

Haulotte

2420341680 - COMPACT 14_ COMPACT 3947E - E12.18

	F	Pièces de rechange		I	Pezzi di ricambio
	GB	Spare parts		P	Peças sobressalentes
	D	Ersatzteile		S	Reservdel
	NL	Onderdelen		SF	Varaosat
	DK	Reservedele		USA	Spare parts
	E	Piezas de repuesto		CAN	Spare parts



WWW.HAULOTTE.COM



Haulotte

1ère DATE D'EDITION
1st DATE PUBLICATION

E 01.02

CODE / CODE: 4000009890
TYPE / TYPE : H14/16T(P)X - HB40/44J

DATE D'EDITION / DATE PUBLICATION	OBSERVATION / OBSERVATION	DEMANDE DE MODIFICATION / DESIGN CHANGE REQUEST
E10.11	Mise à jour globale du catalogue PR + DDM (Demande De Modication) / <i>Complete update of the spare parts catalog + RM (Request of Modification)</i>	NE SC0044
E 12.12	Mise à jour du catalogue PR <i>Update spare parts catalog</i>	NE SC0109
E 04.14	Mise à jour du catalogue PR <i>Update spare parts catalog</i>	NE SC0180
E 07.15	Mise à jour du catalogue PR <i>Update spare parts catalog</i>	NE SC0258
E 05.16	Mise à jour du catalogue PR <i>Update spare parts catalog</i>	NE SC0315
E 02.17	Mise à jour du catalogue PR <i>Update spare parts catalog</i>	NE SC0364
E 11.17	Mise à jour du catalogue PR <i>Update spare parts catalog</i>	NE SC0422
E 12.18	Mise à jour du catalogue PR <i>Update spare parts catalog</i>	NE SC0517

PROCEDURE DE COMMANDE DE PIECE

Les conseillers pièces de rechange Haulotte Services sont toujours à votre écoute pour vous aider à identifier la pièce dont vous avez besoin.

Pour éviter toute erreur d'identification de pièce, nous vous recommandons de préciser ces éléments lors de votre commande :

- numéro de série de la machine
- code catalogue et édition
- référence de la pièce souhaitée
- quantité souhaitée

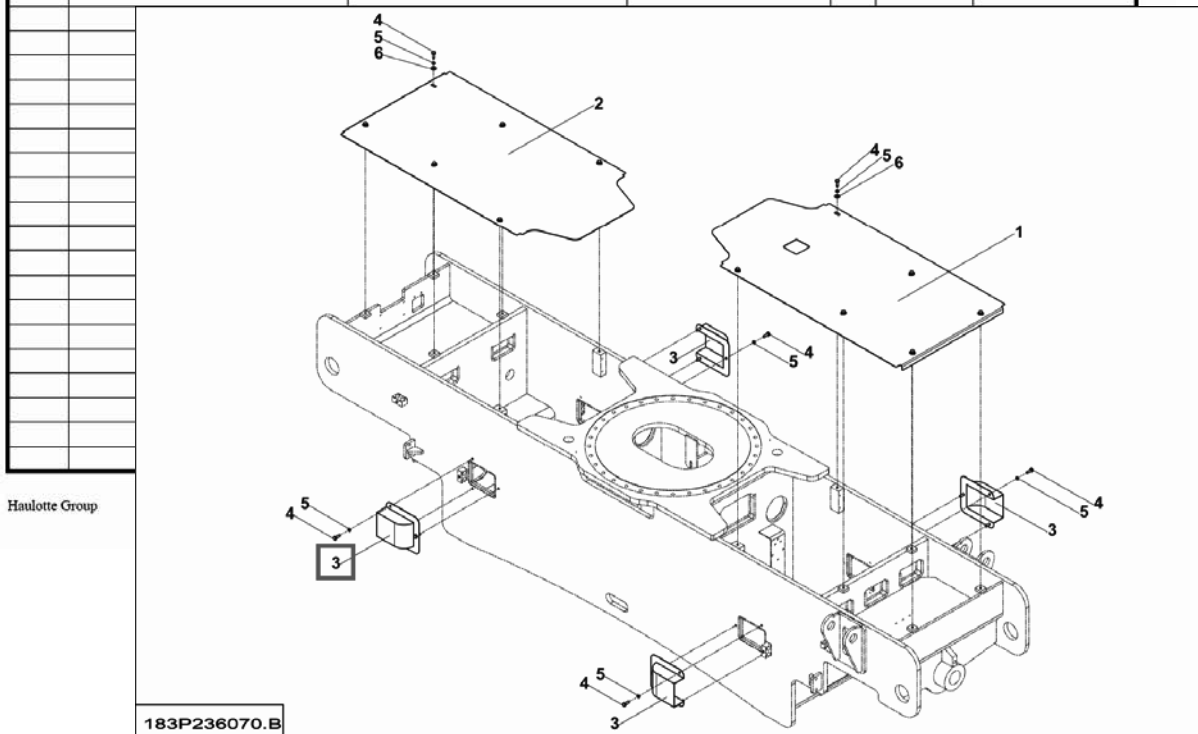
PARTS ORDER PROCEDURE

Haulotte Services parts advisors remain at your full disposal to help you identify the parts you need.

To avoid any wrong part identification, we recommend you to advice HAULOTTE the following details when ordering:

- *machine serial number*
- *manual reference and edition*
- *part number*
- *quantity*

▲ CAPOTAGE CHÂSSIS						◀ A-12 ▶
Rep.	Désignation	Designation	Specification	Qty	Code	Up to / jusqu'à
1	CAPOT CHÂSSIS			1	183P235590	
2	CAPOT CHÂSSIS			1	183P233930	
3	CAPOT DE PROTECTION	PROTECTIVE HOOD		4	158P235560	
4	VIS	SCREW	H M10X30-26 CL.8.8 ZB	24	2301231760	
5	RONDELLE ÉLASTIQUE	RUBBER WASHER	W 10 ZB	24	2351201090	
6	RONDELLE PLATE	FLAT WASHER	L 10 ZB	12	2351113090	



Exemple pour une H43TPX
(HB135JRT) :

- N° série : TD104469
- Info catalogue : 2420338890 E10.08
- Réf. Pièce : 158P235560
- Qté : 4

Example for a H43TPX (HB135JRT):

- *Serial nb : TD104169*
- *Manual's data : 2420338890 E10.08*
- *P/N 158P235560*
- *Qty : 4*

Liste de préconisation

Afin de mieux vous servir et de vous permettre d'obtenir la meilleure autonomie possible, HAULOTTE Services a élaboré 2 types de listes de pièces de rechange pour chacune de vos machines :

1) Les listes de première urgence

Ce type de liste inclut les pièces identifiées comme étant à l'origine de pannes remettant en cause l'utilisation ou la disponibilité de votre machine. Les listes de première urgence sont généralement livrées dans les boîtes ci-dessous afin de minimiser leur encombrement et vous permettre un rangement rapide selon le type de machine. Compte tenu de leur faible valeur, nous vous recommandons vivement le stockage de ces listes.

2) Les listes de maintenance

Ce type de liste inclut la liste de première urgence et une sélection supplémentaire de pièces stratégiques pour vous assurer pleinement de la disponibilité de votre machine. Merci de prendre contact avec votre interlocuteur HAULOTTE Services habituel.

Recommended Spare parts list

In order to ensure your total satisfaction, along with a freedom and independence in maintaining your machine, HAULOTTE Services has developed two different levels of recommended spare parts list.

1) Emergency recommended spare part list

This list contains the more common spare parts that may be required, and was developed to minimise breakdown delays and maximise machine utilisation. With a specific list produced for each range of machine, this list is supplied in a convenient carry box (shown below), minimising bulk and allowing fast access for when required. With excellent pricing being offered, we strongly recommend having this kit on hand at your office or workshop.

2) Full recommended maintenance spare parts list

This more comprehensive list includes the same items at our emergency list, but also includes a strategic selection of parts used in preventative maintenance. Please contact your usual HAULOTTE Services representative for further detail.



COMPACT14



DESCRIPTION	DESCRIPTION	REFERENCE	QTY	FIRST EMERGENCY LIST	FULL MAINTENANCE LIST
UPPER CONTROL BOX LABEL	ETIQUETTE POSTE HAUT	2420342340	1	X	X
LOWER CONTROL BOX LABEL	ETIQUETTE POSTE BAS	3078145060	1	X	X
JOYSTICK	MANIPULATEUR	2441305220	1	X	X
EMERGENCY STOP BUTTON	BOUTON COUP DE POING	2442009770	1	X	X
TURN BUTTON	BOUTON TOURNANT	2442009630	2	X	X
TILT SENSOR	DEVERS	2901012430	1		X
BATTERY CUT-OFF MUSHROOM BUTTON	COUPE-BATTERIE BOUTON COUP DE POING	4000349340	1	X	X
SOLENOID VALVE LIFT CYLINDER	ELECTROVALVE VÉRIN LEVAGE	2440508550	1		X
CABLE BUNDLE COIL YV1-3-4	FAISCEAU BOBINE YV1-3-4	2440604430	1		X
SERIAL CARD	CARTE SERIAL	2440316580	1		X
HYDRAULIC FILTER	FILTRE HYDRAULIQUE	2427002940	1	X	X
TOGGLE SWITCH	INTERRUPTEUR À LEVIER ÉTANCHE	2440901640	1	X	X
TOGGLE SWITCH	INTERRUPTEUR À LEVIER ÉTANCHE	2440901630	1	X	X
POSITION SWITCH	INTERRUPTEUR DE POSITION	2440901490	1	X	X
TOGGLE SWITCH	INTERRUPTEUR	2440901650	1	X	X
TOGGLE SWITCH	INTERRUPTEUR	4000096550	1	X	X
NON-SLIP ADHESIVE TAPE (in meters)	ANTI-DERAPANT ADHESIF (en mètres)	118C159140	7		X
MULTIFUNCTION INDICATOR	INDICATEUR MULTIFONCTION	2440904140	1		X
REF				LPE/COMPACT14	LPM/COMPACT14

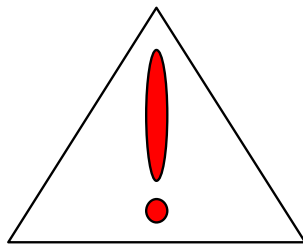
Other complementary parts possible (not included in first & full list) / Autres pièces complémentaires possibles (non incluses dans first & full list)

* Variable speed unit / Variateur: 2901001630

* Battery charger / Chargeur de batterie 2901009770



Spare parts delivered with a tool box provided free of charge (ref. 2820306870) / Pièces livrées avec une boîte à outils fournie gratuitement (réf.2820306870)



MISE EN GARDE

**OPTIONS (ex : GRAND VENT,
PANIER LARGE ...)**

**CERTAINES OPTIONS PEUVENT
MODIFIER LES
CARACTERISTIQUES
D'UTILISATION DES MACHINES
AINSI QUE LA SECURITE
ASSOCIEE.**

Si votre machine a été délivrée d'origine avec une option, le remplacement d'une pièce de Sécurité de cette option ne nécessite pas de précaution particulière autre que celles liées à l'installation elle même (test statique).

**DANS LE CAS CONTRAIRE, IL
EST IMPERATIF DE SUIVRE LES
RECOMMANDATIONS
CONSTRUCTEUR SUIVANTES :**

- Installation par du personnel habilité par HAULOTTE GROUP seulement.
Procéder à la mise à jour de la plaque constructeur.
- Faire procéder aux tests de stabilité de la machine par un organisme agréé.
 - Procéder à la mise en conformité des étiquettes

WARNING

**OPTIONS (ex: STRONG WIND,
LARGE BASKET...)**

**SOME OPTIONS MAY MODIFY
THE CHARACTERISTICS OF
MACHINE'S USE AS WELL AS
THE ASSOCIATED SAFETY.**

If your machine has originally been delivered with one option, the replacement of a safety part of this option does not need specific precaution other than those related to the fitting itself (static test).

**IN OTHER CASES, IT IS
IMPERATIVE TO FOLLOW THESE
MANUFACTURER'S
INSTRUCTIONS:**

- *Installation by HAULOTTE GROUP certified staff only.*
 - *Proceed to the update of manufacturer's plate.*
 - *Organise the execution of machine's stability tests by an authorized body.*
- *Proceed to stickers' conformity.*

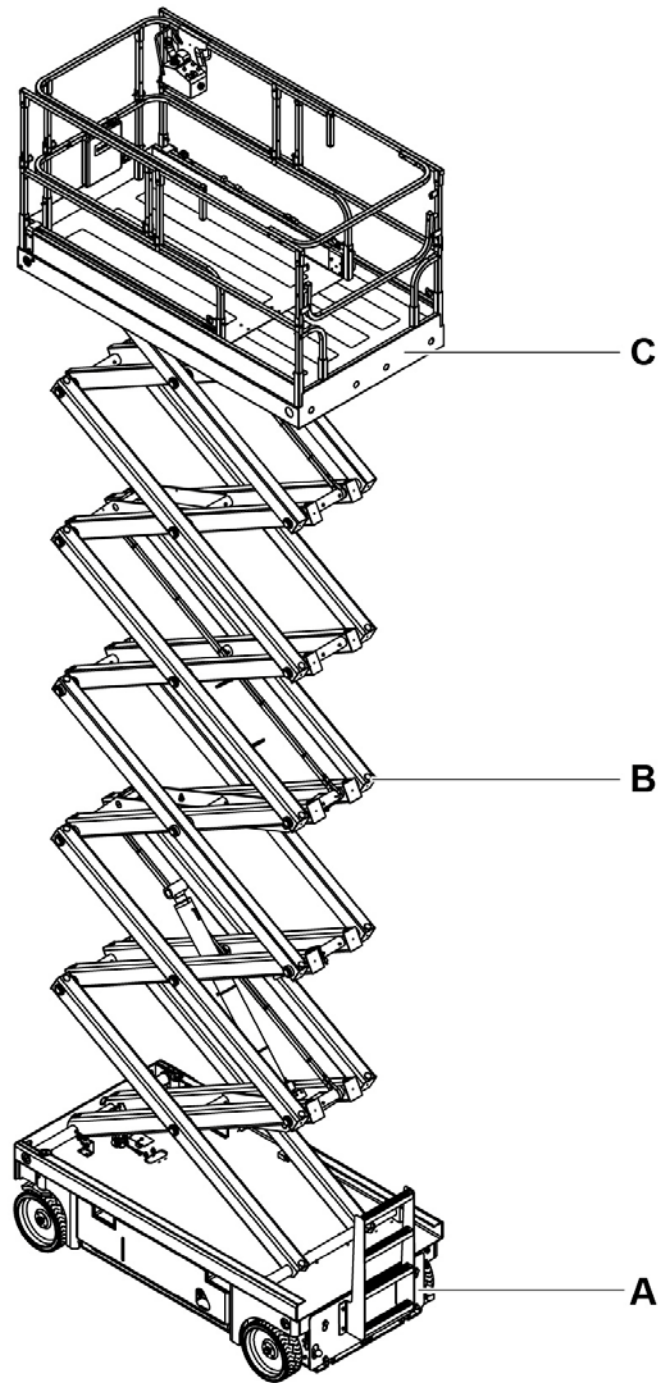
SOMMAIRE / SUMMARY


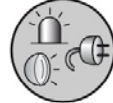

Section	Groupes Machine	Machine groups	Commentaire / commentary	Page
A	GROUPE PARTIE BASSE	LOWER FRAME GROUP		15
60	ENSEMBLE BATT SEMI-TRACTION	SEMI-TRACTION BATT ASSEMBLY	270 AH	17
130	ENSEMBLE CAPOTAGE	COWLING ASSEMBLY	1.2M	21
150	CENTRALE HYDRAULIQUE	CENTRAL HYDRAULIC PLANT		23
170	ENSEMBLE CHÂSSIS	SUB-FRAME UNIT		31
235	COMMANDE DE SECOURS	EMERGENCY CONTROL	CHÂSSIS LARGE / WIDE SUB-FRAME	33
235-V1	COMMANDE DE SECOURS	EMERGENCY CONTROL	VERSION 1	35
260A	ENSEMBLE CONTREPOIDS	COUNTERWEIGHT ASSEMBLY	COMPACT 14	37
260B	ENSEMBLE CONTREPOIDS	COUNTERWEIGHT ASSEMBLY	COMPACT 14 USA / COMPACT 3947E	39
281	COUPURE TRANSLATION	TRANSLATION CUT-OFF		41
282	CAPTEUR D'ANGLE	ANGLE SENSOR		43
300	ENSEMBLE DÉVERS	TILT ASSEMBLY		45
320A	ENSEMBLE ÉLECTRICITÉ	POWER SUPPLY SECTION	COMPACT 14	47
320B	ENSEMBLE ÉLECTRICITÉ	POWER SUPPLY SECTION	COMPACT 3947E	55
331	ESSIEU FIXE MOTO-DIRECTEUR	FIXED MOTOR GUIDING AXLE	1.2M	59
332	ESSIEU FIXE LIBRE	FIXED FREE AXLE		63
430	ENSEMBLE HYDRAULIQUE	HYDRAULIC SECTION		65
585	ENSEMBLE POTHOLE	POTHOLE ASSEMBLY	CHÂSSIS LARGE AVEC CONTREPOIDS / WIDE SUB-FRAME WITH COUNTERWEIGHT	69
610	ENSEMBLE PUPITRE	CONTROL BOX UNIT	MONTAGE SUR CHÂSSIS COMPACT / COMPACT SUB-FRAME MOUNTING	71
B	GROUPE CISEAUX	SCISSORS GROUP		73
180	ENSEMBLE CISEAUX	SCISSOR ASSEMBLY		75
C	GROUPE PLATEFORME	PLATFORM GROUP		85
520A	ENSEMBLE PLATEFORME	PLATFORM UNIT	COMPACT 14	87
520B	ENSEMBLE PLATEFORME	PLATFORM UNIT	COMPACT 3947E	93
610A	PUPITRE NACELLE AVEC BRIDE	UPPER CONTROL BOX UNIT WITH FLANGE	COMPACT 14	99
610B	PUPITRE NACELLE AVEC BRIDE	UPPER CONTROL BOX UNIT WITH FLANGE	COMPACT 3947E	105
D	GROUPE ÉLECTRICITÉ	POWER SUPPLY UNIT		109
320	KIT FAISCEAUX	LOOM KIT		111
2	FAISCEAU INTERCONNEXION	INTERCONNEXION	CHASSIS / PLATEFORME	113
E	GROUPE OPTIONS	OPTIONS GROUP		131
280	ENSEMBLE DETECTEUR	DETECTOR ASSEMBLY	COUPURE TRANSLATION / TRAVEL CUT 1.7M COMPACT	137
320	ENSEMBLE CHARGEUR	CHARGER UNIT	80V	139
321	FICHE	PLUG	110V	141
322	FICHE	PLUG	220V	143
323	FICHE	PLUG	SW	145
324	ENSEMBLE ALIMENTATION NACELLE	PLATFORM ALIMENTATION ASSEMBLY	US	147
325	ENSEMBLE ALIMENTATION NACELLE	PLATFORM ALIMENTATION ASSEMBLY	SUISSE	149
326	ENSEMBLE ALIMENTATION NACELLE	PLATFORM ALIMENTATION ASSEMBLY	AUSTRALIE	141
327	ENSEMBLE ALIMENTATION NACELLE	PLATFORM ALIMENTATION ASSEMBLY	110V GB	153
328	ENSEMBLE ALIMENTATION NACELLE	PLATFORM ALIMENTATION ASSEMBLY	220 EUR	155
329	ENSEMBLE ALIMENTATION NACELLE	PLATFORM ALIMENTATION ASSEMBLY	EU NON INDUSTRIELLE / NON INDUSTRIAL	157
370	ENSEMBLEFEU À ÉCLATS	FLASH LIGHTS ASSEMBLY		159
380	PORTE PANIER	BASKET GATE		161
520	ENSEMBLE PLATEFORME	PLATFORM UNIT	1.2M	165
611	ENSEMBLE PUPITRE NACELLE AVEC BRIDE	CONTROL BOX UNIT WITH FLANGE		169
612	ENSEMBLE PUPITRE NACELLE AVEC BRIDE	CONTROL BOX UNIT WITH FLANGE	NOUVEAU PG / PG NEW	175
613	PUPITRE NACELLE AVEC BRIDE	UPPER CONTROL BOX UNIT WITH FLANGE	COMPACT PESAGE	177
614	PUPITRE NACELLE AVEC BRIDE	UPPER CONTROL BOX UNIT WITH FLANGE	COMPACT 14	181
795	KIT RETROFIT	RETROFIT KIT	PROTECTION INTERRUPTEUR SWITCH PROTECTION	185
796	KIT RETROFIT	RETROFIT KIT	DEFREINAGE AUTOMATIQUE AUTOMATIC BRAKE RELEASE	187
802	SIMPLE DISJONCTEUR OU INTERRUPTEUR DIFFÉRENTIEL	SIMPLE CIRCUIT BREAKER OR DIFFERENTIAL SWITCH		197
803	CHARGEUR	CHARGER	110V	199
804	HUILE BIODÉGRADABLE	BIODEGRADABLE OIL		201
805	HUILE PAYS FROID	COLD CONDITIONS OIL		203
806	PROTECTION PUPITRE HAUT	UPPER PANEL PROTECTION		205
807	OPTION RUSSIE - UKRAINE	RUSSIA - UKRAINE OPTION	PRISE / PLUG SOCKET 24V	207
808	FILTRE RETOUR AVEC MANOMÈTRE COLMATAGE	RETURN FILTER WITH CLOGGING GAUGE		209
809	PUPITRE BAS AVEC AVERTISSEUR	LOWER CONTROL BOX WITH BUZZER		211
810	PROTECTION AU FROID GARDE CORPS RABATTABLE LARGE	COLD PROTECTION WIDE FOLDING GUARD RAIL		213
811	PROTECTION AU FROID GARDE CORPS FIXE LARGE	COLD PROTECTION WIDE FIXED GUARD RAIL		215
814	FICHE POUR CHARGEUR BI TENSION	PLUG FOR BI POWER CHARGER		217
815	FICHE POUR CHARGEUR	CHARGER PLUG	220V	219
816	REPLISSAGE CENTRALISÉ	CENTRALISED FILLING		221
817	CLÉ	KEY	455 3 POSITIONS	223
818	PRÉDISPOSITION POUR MINIDAT	MINIDAT PREDISPOSITION		225
819	FICHE POUR CHARGEUR	CHARGER PLUG	110V	227
820	DOUBLE DISJONCTEUR OU INTERRUPTEUR DIFFÉRENTIEL	DOUBLE CIRCUIT BREAKER OR DIFFERENTIAL SWITCH		229

SOMMAIRE / SUMMARY

Section	Groupes Machine	Machine groups	Commentaire / commentary	Page
821	CHARGER BI TENSION	BI POWER CHARGER		231
822	VÉRIN TIGE SÈCHE	DRY ROD JACK		233
823	OPTION AUSTRALIE	AUSTRALIA OPTION	DEFREINAGE AUTOMATIQUE AUTOMATIC BRAKE RELEASE	239
824	RALLONGE PUPITRE	CONTROL BOX EXTENSION		249
825	RALLONGE POSTE CONDUITE	OPERATING STATION EXTENSION		253
830	CHARGEUR	CHARGER		255
831	PORTE ÉLECTRIQUE PIVOTANTE LARGE	PIVOTANT LARGE ELECTRICAL DOOR		257
832	PEDALE HOMME MORT	DEADMAN'S FOOTSWITCH		259
833	COUPE CIRCUIT ISOLATOR COMPACT LARGE	LARGE COMPACT CUT CIRCUIT ISOLATOR		263
834	PORTE PLAQUES COMPACT	COMPACT PANEL CARRIER		265
835	PRÉ-INSTALLATION TRACKUNIT	TRACKUNIT PREDISPOSITION		269
836	BATTERIE ET CHARGEUR	BATTERY AND CHARGER		271
837	TRACKUNIT	TRACKUNIT		273
838	PORTE TUBES	TUBES HOLDER		275
839	PRÉDISPOSITION TRAQUEUR	TRACKER PREDISPOSITION		277
840	OPTION EAC	EAC OPTION		281
841	PORTE PLATEFORME	PLATFORM DOOR		283
842	SIMPLE DISJONCTEUR DIFFÉRENTIEL	SINGLE GROUND FAULT CIRCUIT BREAKER	110V	285
843	DOUBLE DISJONCTEUR DIFFÉRENTIEL	DOUBLE GROUND FAULT CIRCUIT BREAKER	110V US	289
844	DOUBLE DISJONCTEUR DIFFÉRENTIEL	DOUBLE GROUND FAULT CIRCUIT BREAKER	110V GB	291
845	TRACKUNIT	TRACKUNIT	PRANGL	293
846	TRACKUNIT	TRACKUNIT	LOXAM	295
847	BUTÉES DIRECTION	STEERING LINKS		297
848	BUTÉES POUR PORTILLON	STOPS FOR PORTILLON		299

G	GRUPE ÉTIQUETTES	LABELS GROUP		301
05	ÉTIQUETTES EUROPE	EUROPE LABELS	COMPACT 14	303
20	ÉTIQUETTES AUSTRALIE	AUSTRALIA LABELS	COMPACT 14	307
105	ÉTIQUETTES RUSSIE-UKRAINE	RUSSIA-UKRAINE LABELS	COMPACT 14	311
131	ÉTIQUETTES ANGLAIS	ENGLISH LABELS	COMPACT 3947E	317
132	ÉTIQUETTES FRANÇAIS	FRENCH LABELS	COMPACT 3947E	321
133	ÉTIQUETTES ESPAGNOL	SPANISH LABELS	COMPACT 3947E	325
350	ÉTIQUETTES CONSIGNES D'UTILISATION LANGUES	OPERATING INSTRUCTIONS LANGUAGES LABELS		329

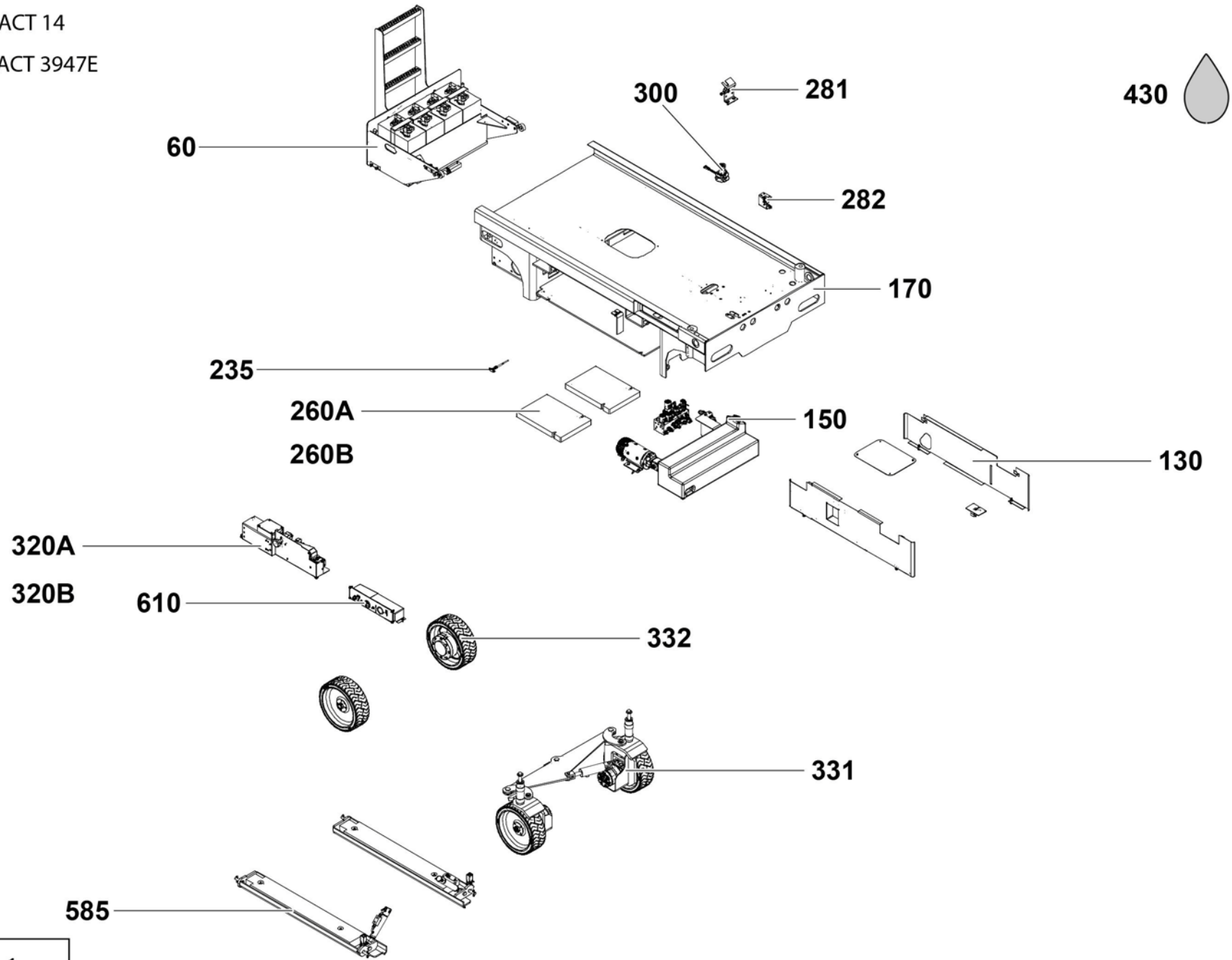


- D 
- E 
- G 

167_2

A: COMPACT 14

B: COMPACT 3947E

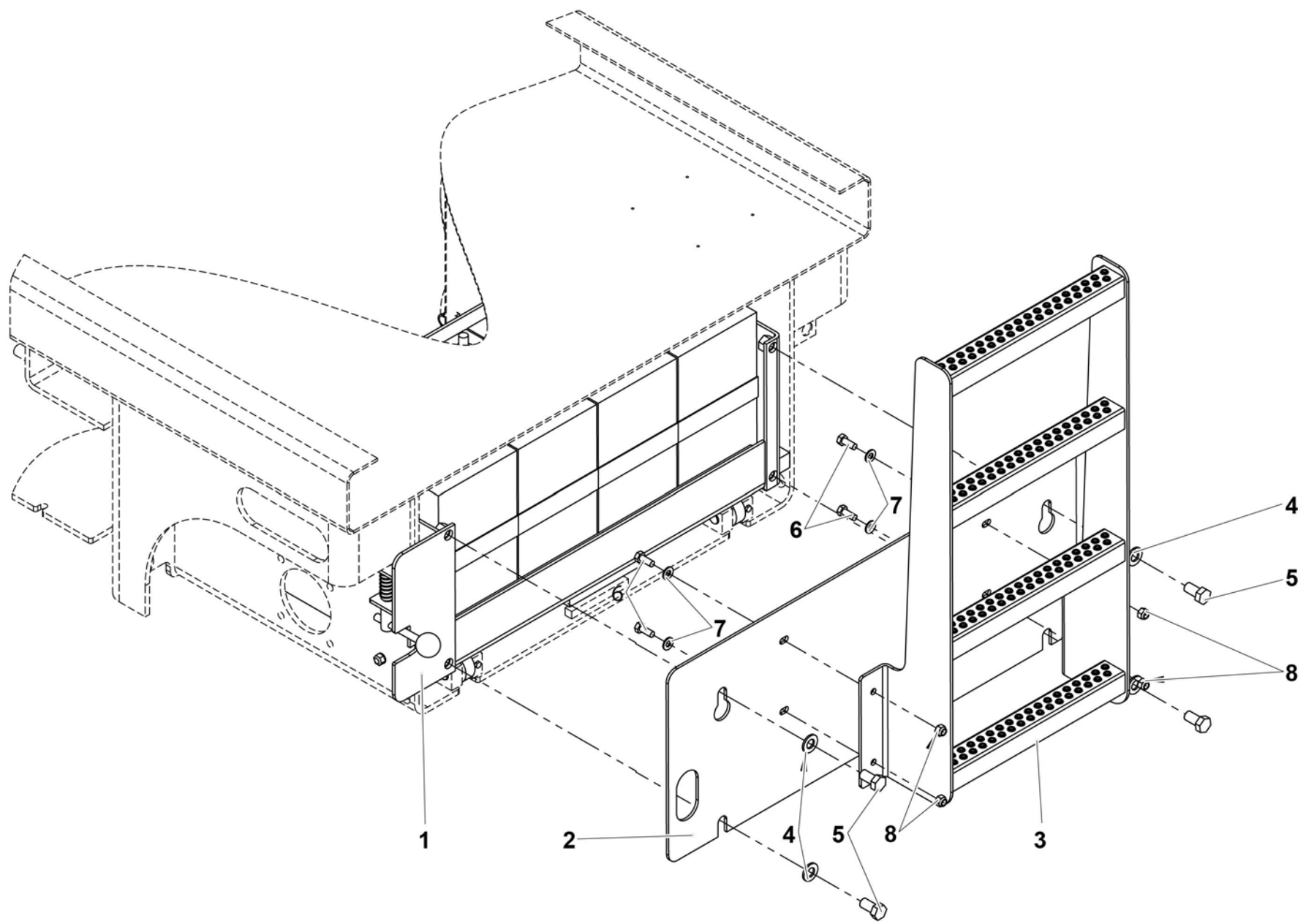


167-1_1

**▲ GROUPE PARTIE BASSE
LOWER FRAME GROUP**

◀ **A** ▶

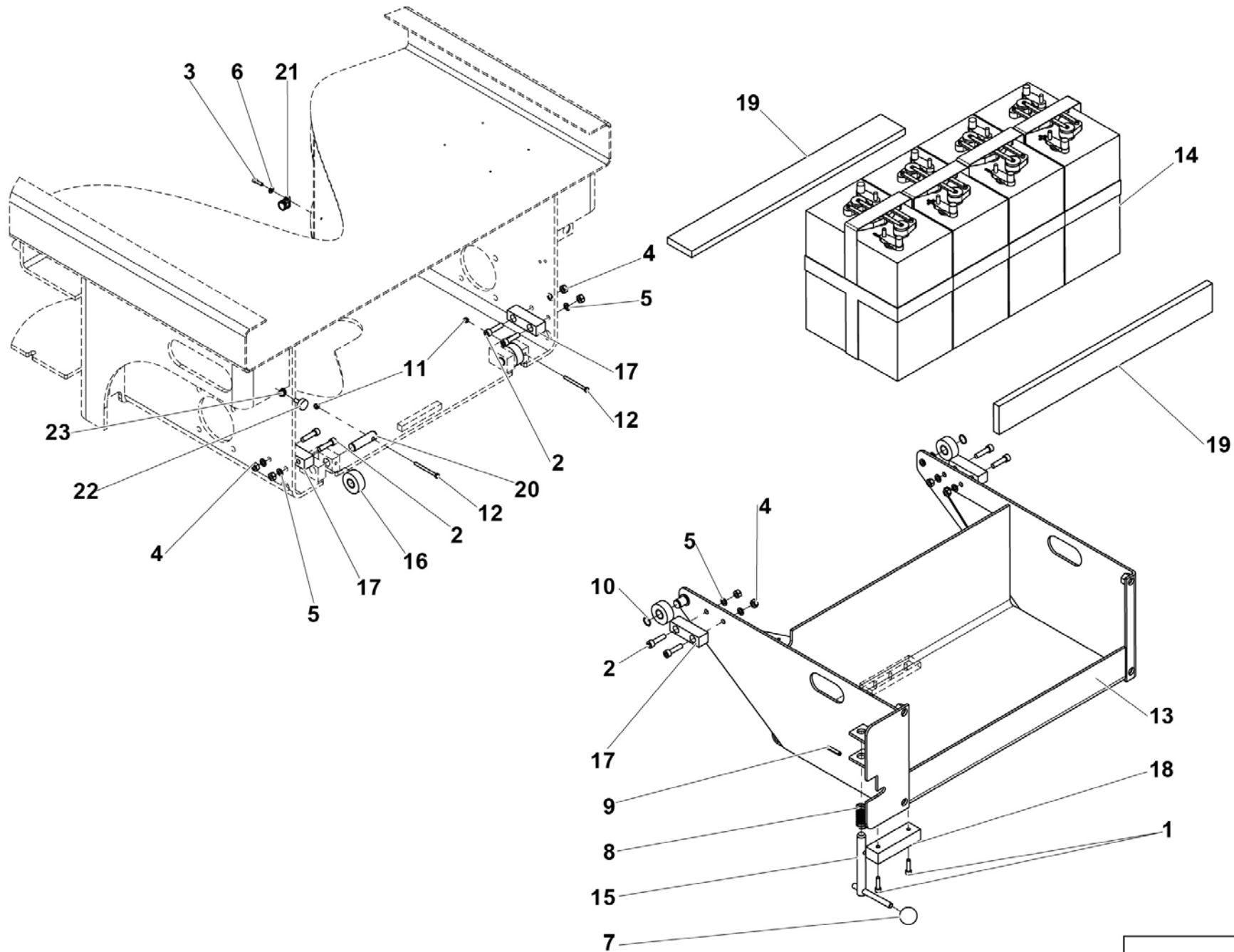
Rep.	Désignation	Designation	Specification	Up to / jusqu'à
60	ENSEMBLE BATT SEMI-TRACTION	SEMI-TRACTION BATT ASSEMBLY		
130	ENSEMBLE CAPOTAGE	COWLING ASSEMBLY	1.2M	
150	CENTRALE HYDRAULIQUE	CENTRAL HYDRAULIC PLANT		
170	ENSEMBLE CHÂSSIS	SUB-FRAME UNIT		
235	COMMANDE DE SECOURS	EMERGENCY CONTROL	CHÂSSIS LARGE WIDE SUB-FRAME	
260A	ENSEMBLE CONTREPOIDS	COUNTERWEIGHT ASSEMBLY		COMPACT 14
260B	ENSEMBLE CONTREPOIDS	COUNTERWEIGHT ASSEMBLY		COMPACT 3947E
281	COUPURE TRANSLATION	TRANSLATION CUT-OFF		
282	CAPTEUR D'ANGLE	ANGLE SENSOR		
300	ENSEMBLE DÉVERS	TILT ASSEMBLY		
320A	ENSEMBLE ÉLECTRICITÉ	POWER SUPPLY SECTION		COMPACT 14
320B	ENSEMBLE ÉLECTRICITÉ	POWER SUPPLY SECTION		COMPACT 3947E
331	ESSIEU FIXE MOTO-DIRECTEUR	FIXED MOTOR GUIDING AXLE	1.2M	
332	ESSIEU FIXE LIBRE	FIXED FREE AXLE		
430	ENSEMBLE HYDRAULIQUE	HYDRAULIC SECTION		
585	ENSEMBLE POTHOLE	POTHOLE ASSEMBLY	CHÂSSIS LARGE AVEC CONTREPOIDS WIDE SUB-FRAME WITH COUNTERWEIGHT	
610	ENSEMBLE PUPITRE	CONTROL BOX UNIT	MONTAGE SUR CHÂSSIS COMPACT / COMPACT SUB-FRAME MOUNTING	



167P325170.E

▲ **ENSEMBLE BATTERIE SEMI-TRACTION** **270 AH**
SEMI-TRACTION BATTERY ASSEMBLY

Rep.	Désignation	Designation	Specification	Qty	Code	Up to / jusqu'à
1	ENSEMBLE BATTERIE SEMI-TRACTION	SEMI-TRACTION BATTERY ASSEMBLY	270 AH	1	4000062110	SEE DETAILS
2	SUPPORT MARCHE PIED	STEP SUPPORT		1	167P343500	
3	MARCHE PIED	STEP	4 ÉCHELLONS / STEPS	1	167P343380	
4	RONDELLE PLATE	ROUND HOLE WASHER	17 - 32 - 3 - CL.8.8	4	2351112130	
5	VIS H	CAP SCREW	M16X30-30 CL.8.8	4	2331232200	
6	VIS H	CAP SCREW	M10X25-25 CL.8.8	4	2331231560	
7	RONDELLE PLATE	ROUND HOLE WASHER	10.5 - 22 - 2 - CL.8.8	4	2351112090	
8	ÉCROU AUTOFREINÉ	SELF-LOCKED NUT	M10 CL. 8	4	2349221510	

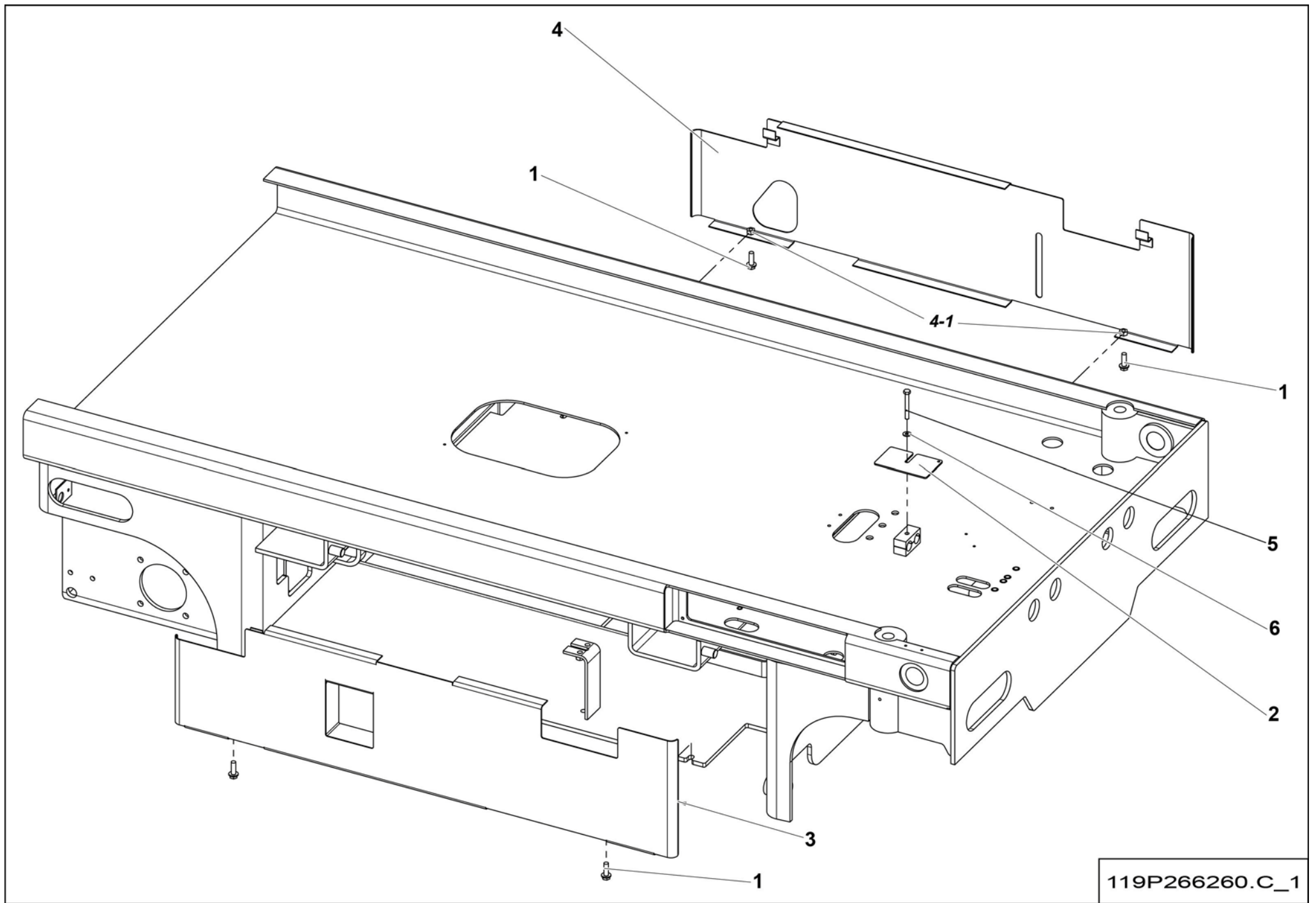


4000062110.D

**▲ ENSEMBLE BATTERIE SEMI-TRACTION
SEMI-TRACTION BATTERY ASSEMBLY**

**◀ A-60-
1 ▶**

Rep.	Désignation	Designation	Specification	Qty	Code	Up to / jusqu'à
1	VIS CHC	SOCKET CAP SCREW	M8X30-28 CL.8.8	2	2308231710	
2	VIS CHC	SOCKET CAP SCREW	M10X40-32 CL.8.8	8	2308231920	
3	VIS CHC	SOCKET CAP SCREW	M6X20-20 CL.8.8	1	2308231490	
4	ÉCROU H	HEX NUT	M10 CL. 8	8	2341221080	
5	RONDELLE DENT EXTÉRIEUR	OVERLAP TOOTH WASHER	10.5 - 18 - 1.4 - CL.8.8	8	2351301110	
6	RONDELLE ÉLASTIQUE	SPRING WASHER	CS M 6 ZB	1	2351902840	
7	BOULE	BALL	Ø40 + INSERT M12	1	2420209380	
8	RESSORT DE COMPRESSION	COMPRESSION SPRING	DIA25 - FIL DIA 1.8MM - LG 80 MM	1	2421808300	
9	GOUPILLE ÉLASTIQUE	FLEXIBLE PIN	E 8-40	1	2352212470	
10	ANNEAU ÉLASTIQUE EXTER	EXTER RETAINING RING	20 X 1.2	2	2472001170	
11	ÉCROU AUTOFREINÉ	SELF-LOCKED NUT	M6 CL. 8	2	2349221490	
12	VIS H	CAP SCREW	M6X70-18 CL.8.8	2	2301235770	
13	COFFRE À BATTERIE	BATTERY BOX	VERSION LARGE / WIDE VERSION	1	120B156700	
14	BATTERIE DE SEMI-TRACTION	BATTERY- SEMI-TRACTION	305HC	4	2901012500	
15	VÉROUILLAGE BAC BATTERIE	BATTERY TRAY LOCKING		1	118C150490	
16	ROULEMENT COFFRE BATTERIES	BATTERY BOX BEARING		4	118D159550	
17	PATIN DE GUIDAGE	GUIDE PAD	POUR COFFRE À BATTERIE / FOR BATTERY BOX	4	118C150440	
18	BUTÉE	STOP	COFFRE À BATTERIE / BATTERY BOX	1	118C150460	
19	CALE POUR BATTERIE	BATTERY WEDGE		2	120C154490	
20	AXE ARTICULATION POTHOLE	PIN- POTHOLE ARTICULATION		2	118D159400	
21	COLLIER DE SERRAGE	TIGHTENING COLLAR	DIA18 X 15	1	2389001560	
22	SILENTBLOC	SILENTBLOC		1	2421603380	
23	ÉCROU H	HEX NUT	M8 CL.8	1	2700200300	

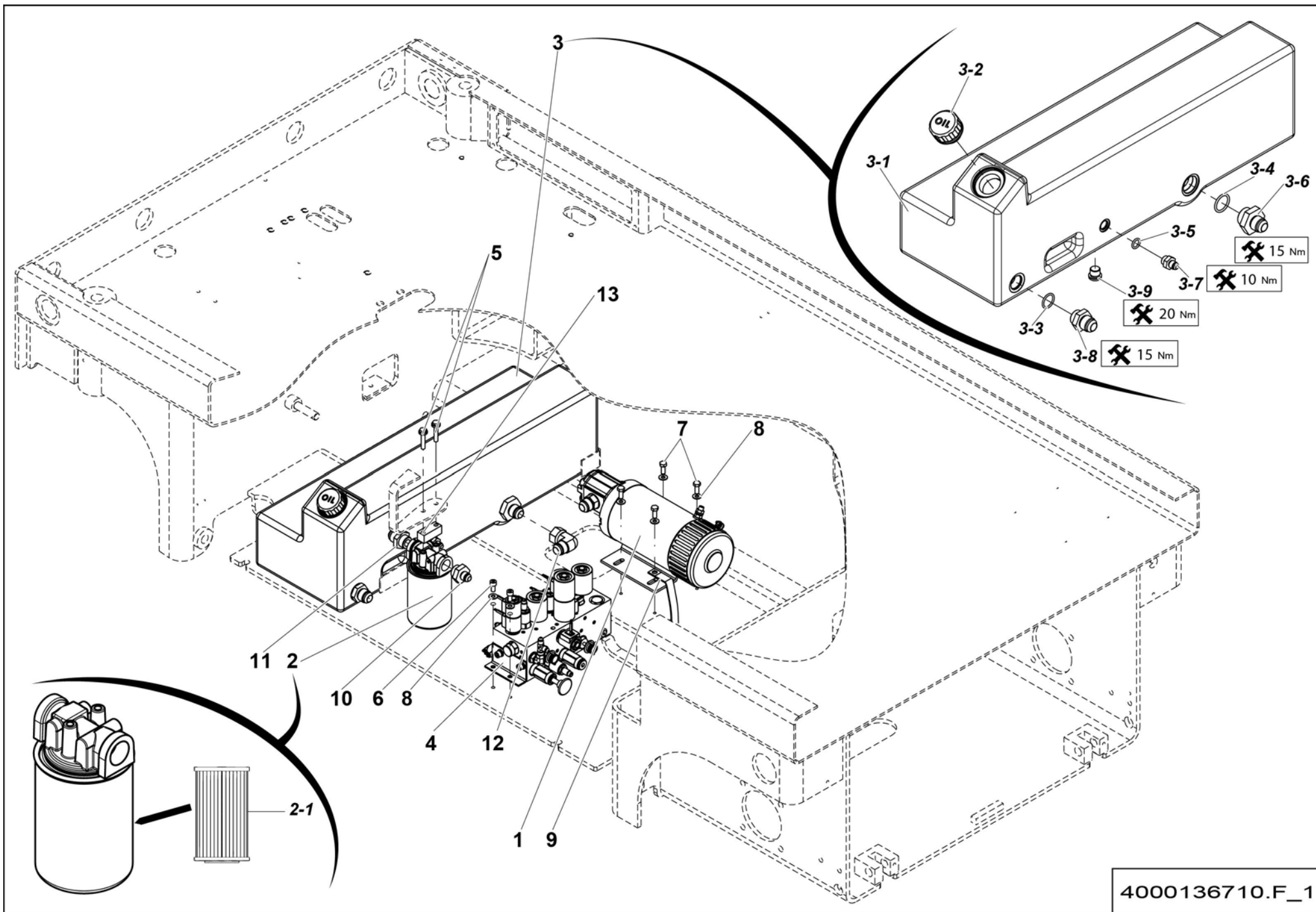


**▲ ENSEMBLE CAPOTAGE
COWLING ASSEMBLY**

1.2M

◀ A-130 ▶

Rep.	Désignation	Designation	Specification	Qty	Code	Up to / jusqu'à
1	VIS H À EMBASE CRANTÉE	TOOTHED COLLAR SCREW	M10X30 CL.100 DC	4	2331239300	
2	CAPOT DE PROTECTION	PROTECTIVE HOOD		1	118D169420	
3	CAPOT DROIT	RIGHT HOOD		1	119B156960	
4	CAPOT GAUCHE	LEFT HOOD	CHÂSSIS LARGE / WIDE SUB-FRAME	1	119P252130	
4-1	ÉCROU H	HEX NUT	M10 CL. 8	2	2341221080	
5	VIS H	CAP SCREW	M8X65-22 CL.8.8	1	2301231720	
6	RONDELLE ÉLASTIQUE	SPRING WASHER	CS M 8 ZB	1	2351902850	

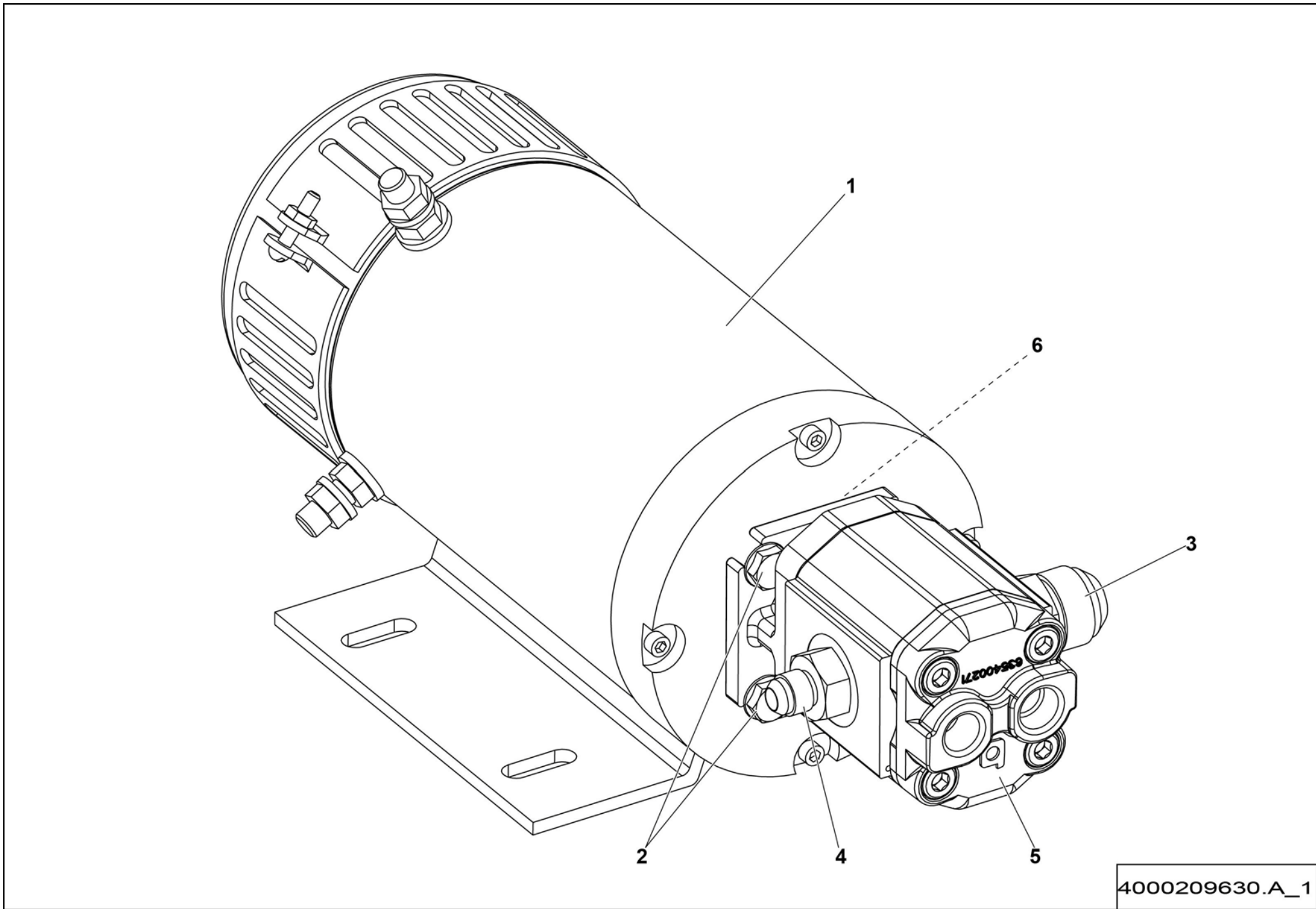


4000136710.F_1

**▲ CENTRALE HYDRAULIQUE
CENTRAL HYDRAULIC PLANT**

**◀ A-
150 ▶**

Rep.	Désignation	Designation	Specification	Qty	Code	Up to / jusqu'à
1	ENSEMBLE POMPE	PUMP UNIT	AP100 5CC	1	4000209630	SEE DETAILS
2	FILTRE RETOUR	RETURN FILTER	3-4 BSPP	1	2427010430	
2-1	<i>CARTOUCHE HYDRAULIQUE</i>	<i>HYDRAULIC CARTRIDGE</i>		1	2427002940	
3	ENSEMBLE RÉSERVOIR HYDRAULIQUE	HYDRAULIC TANK ASSEMBLY	27L	1	118B165600	
3-1	<i>RÉSERVOIR HYDRAULIQUE</i>	<i>HYDRAULIC TANK</i>	27L	1	118B156240	
3-2	<i>BOUCHON RÉSERVOIR</i>	<i>TANK CAP</i>		1	2420211350	
3-3	<i>JOINT TORIQUE</i>	<i>O-RING</i>	<i>NBR Ø24 TORE Ø3</i>	1	2326011320	
3-4	<i>JOINT TORIQUE</i>	<i>O-RING</i>	<i>NBR Ø29,74 TORE Ø3,53</i>	1	2399004520	
3-5	<i>JOINT TORIQUE</i>	<i>O-RING</i>	<i>NBR Ø14,5 TORE Ø3</i>	1	2326011330	
3-6	<i>UNION MÂLE JIC</i>	<i>MALE UNION JIC</i>	<i>BSPP 1 - JIC 1+1/16 - 12 JIC</i>	1	2369110240	
3-7	<i>UNION MÂLE</i>	<i>MALE UNION</i>	<i>BSPP 3/8 - JIC 9/16 - 18 JIC</i>	1	2369117360	
3-8	<i>UNION MÂLE</i>	<i>MALE UNION</i>	<i>BSPP3/4 - JIC 1+1_16-12 JIC</i>	1	2369117210	
3-9	<i>BOUCHON DE VIDANGE</i>	<i>DRAINAGE PLUG</i>		1	2326008990	
4	BLOC MVTS TOUT OU RIEN	ON/OFF MOVEMENTS BLOCK	S021285 - MK6	1	2503003980	SEE DETAILS
5	VIS H À EMBASE	FLANGE HEAD CAP SCREW	M8X40-22 CL. 8.8	2	2700101620	
6	VIS CHC	SOCKET CAP SCREW	M8X16-16 CL.8.8	2	2308231680	
7	VIS H	CAP SCREW	M8X20-20 CL.8.8	4	2331231420	
8	RONDELLE ÉLASTIQUE	SPRING WASHER	CS M 8 ZB	6	2351902850	
9	TRESSE DE MASSE	BONDING JUMPER		1	2442004260	
10	UNION MÂLE	MALE UNION	BSPP 3/4 - JIC 3/4 - 16 JIC	1	2369117340	
11	UNION MÂLE	MALE UNION	BSPP3/4 - JIC 1+1_16-12 JIC	1	2369117210	
12	COUDE ORIENTABLE	ADJUSTABLE BEND	1+1/16 - 12 90° JIC	1	2369135180	
13	CALE	CHOCK	POUR FILTRE À HUILE / FOR OIL FILTER	1	4000010080	

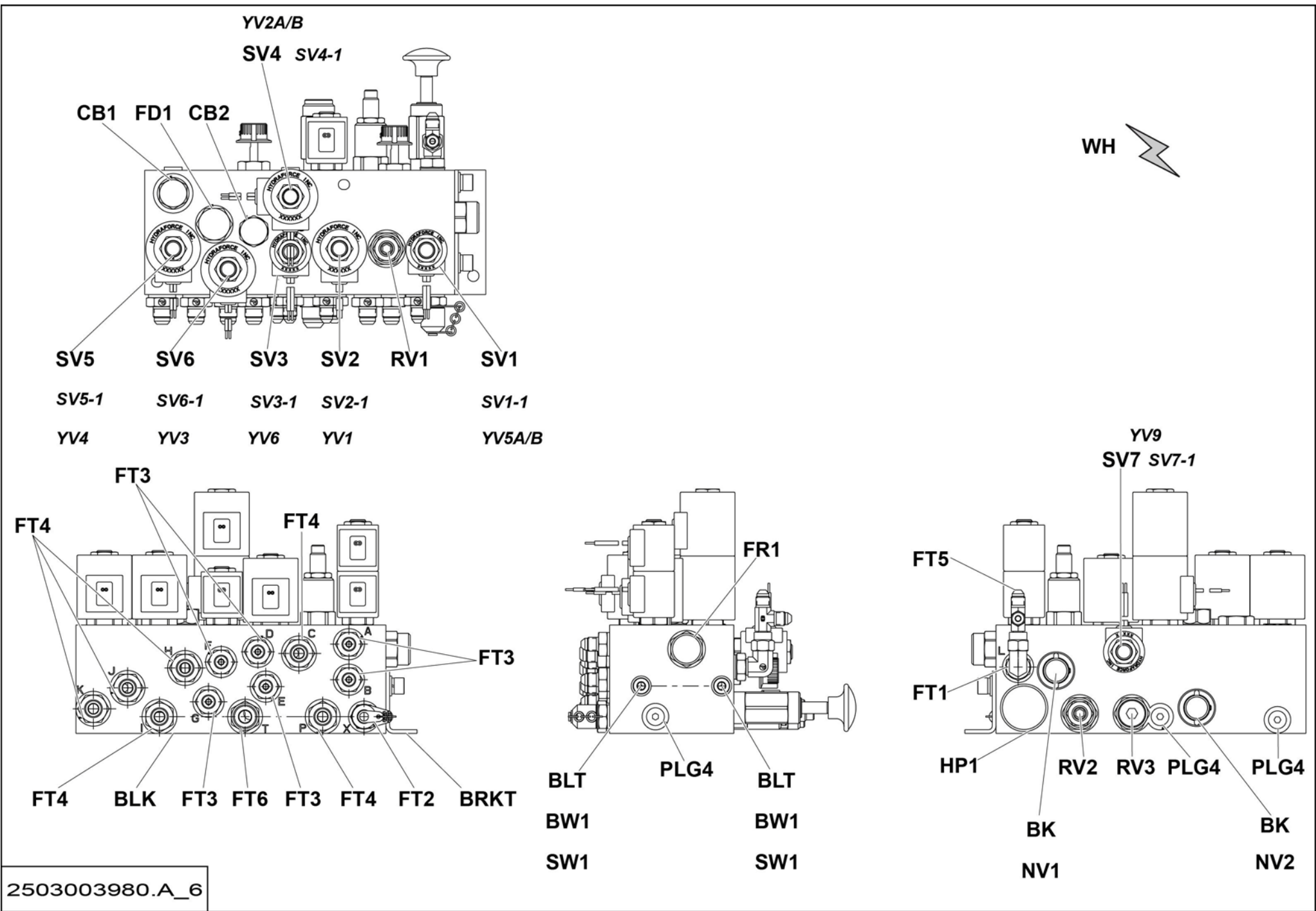


**▲ ENSEMBLE POMPE
PUMP UNIT**

AP100-5CC

**◀ A-150-
1 ▶**

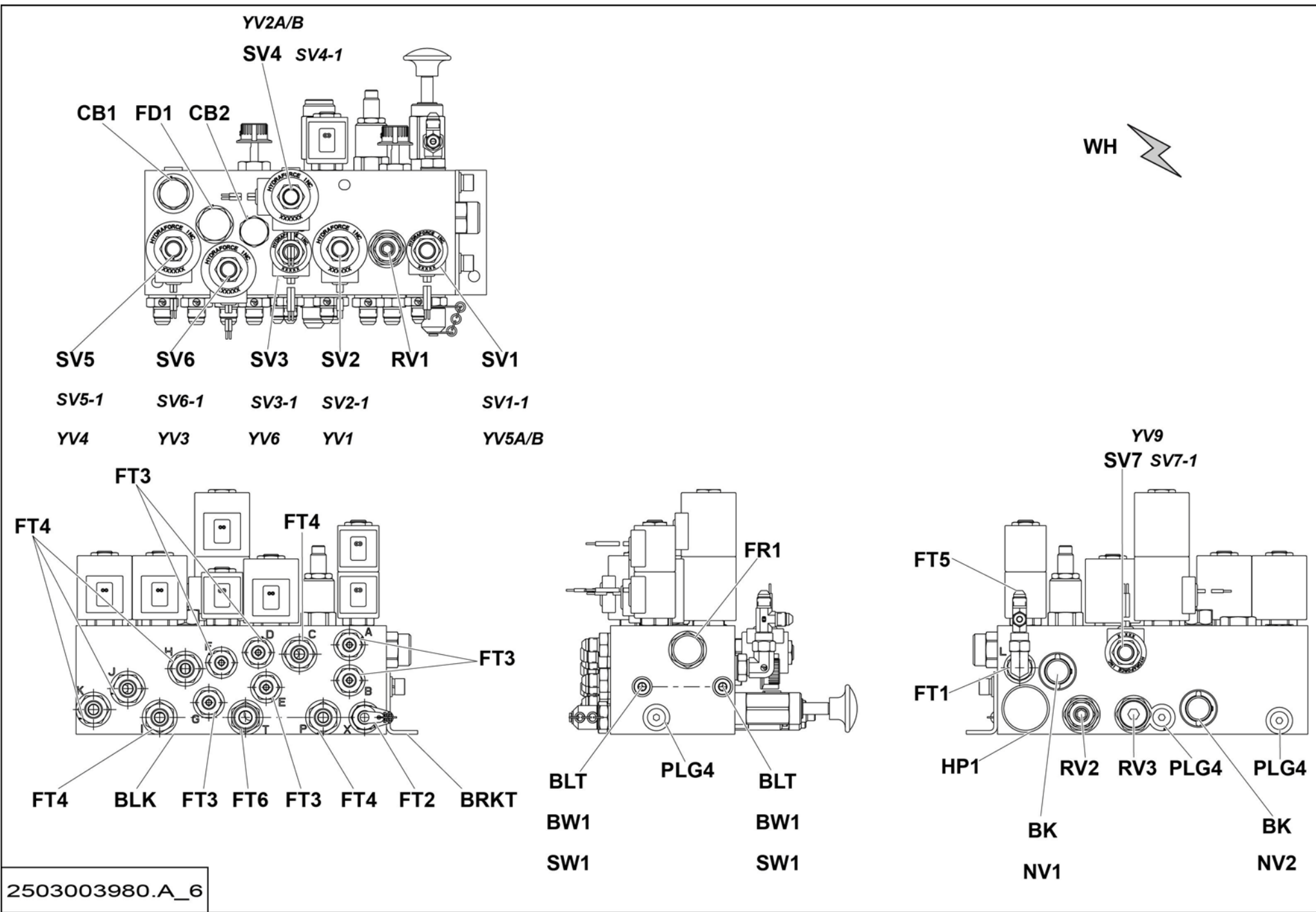
Rep.	Désignation	Designation	Specification	Qty	Code	Up to / jusqu'à
1	MOTEUR À COURANT CONTINU	DC MOTOR		1	2901016400	
2	VIS H	CAP SCREW		4	4000326990	
3	UNION MÂLE	MALE UNION	UNF1+1/16-12JIC1+1/16-12 JIC	1	2369111800	
4	ADAPTATEUR	ADAPTOR		1	4000318460	
5	POMPE À ENGRENAGE	GEAR PUMP		1	4000097640	
6	ACCOUPEMENT MOTEUR	MOTOR COUPLING		1	4000308340	



**▲ BLOC MVTS TOUT OU RIEN
ON/OFF MOVEMENTS BLOCK**

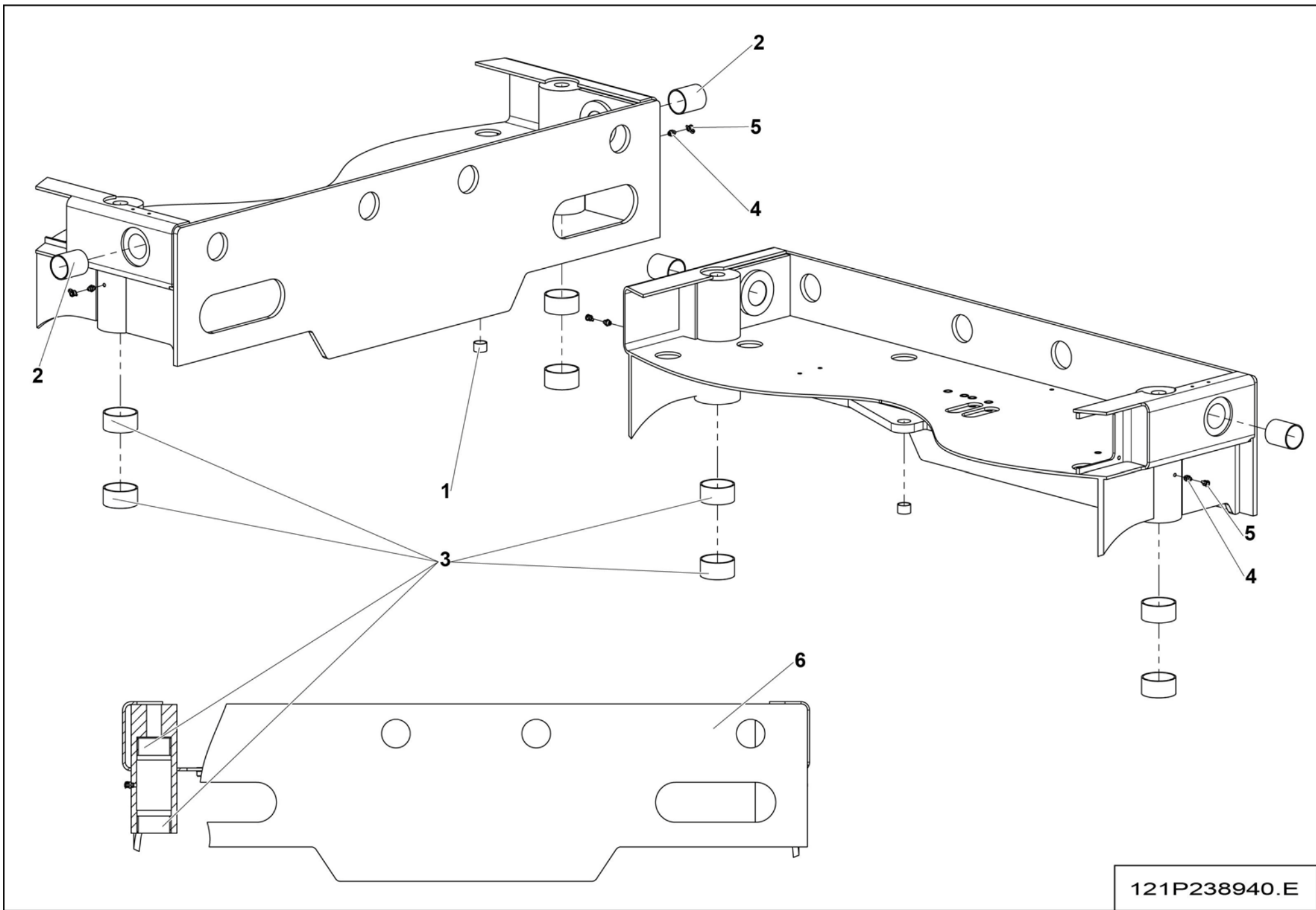
◀ A-150-4
1/2 ▶

Rep.	Désignation	Designation	Specification	Qty	Code	Up to / jusqu'à
BK	BOUTON NOIR	BLACK BOUTON		2	2503004090	
BLK	BLOC NU	EMPTY BLOCK		1	2503004270	
BLT	VIS CHC	SOCKET CAP SCREW	M8X20-20 CL.8.8	2	2308231690	
BRKT	TÔLE FIXATION BLOC	BLOCK FASTENING PLATE	MK6	1	2326015690	
BW1	RONDELLE PLATE	ROUND HOLE WASHER	8.4 - 18 - 1.5 - CL.8.8	2	2351112070	
CB1	VALVE D'ÉQUILIBRAGE	COUNTERBALANCE VALVE		1	2505006330	
CB2	VALVE D'ÉQUILIBRAGE	COUNTERBALANCE VALVE		1	2503004030	
FD1	DIVISEUR DE DÉBIT	FLOW DIVIDER		1	2420402610	
FR1	VALVE DE PRIORITÉ	PRIORITY VALVE		1	2422204980	
FT1	COUDE MÂLE	MALE EVEN BEND	BSPP 1/4 - JIC 7/16 - 20 90° JIC	1	2369132090	
FT2	PRISE MINIMESS	MINIMESS TAP	1/4" G	1	2441604150	
FT3	UNION MÂLE	MALE UNION	BSPP 1/4 - JIC 7/16 - 20 JIC	6	2369117120	
FT4	UNION MÂLE	MALE UNION	BSPP 3/8 - JIC 9/16 - 18 JIC	6	2369117360	
FT5	TÉ ORIENTABLE RENVERSE	REV. ORIENT. TEE CONNECTION	7/16 - 20 JIC	1	2369147000	
FT6	UNION MÂLE	MALE UNION	BSPP 3/8 - JIC 3/4 - 16 JIC	1	2369117090	
HP1	POMPE À MAIN	HAND PUMP		1	2421609590	
NV1	ROBINET	VALVE		1	2421808630	
NV2	ROBINET	VALVE		1	2421808630	
PLG4	BOUCHON OPERCULE	SAFETY SEAL PLUG		3	2420209890	
RV1	LIMITEUR DE PRESSION	PRESSURE LIMITER		1	2421203520	
RV2	LIMITEUR DE PRESSION	PRESSURE LIMITER		1	2421203240	
RV3	LIMITEUR DE PRESSION	PRESSURE LIMITER		1	2421203510	
SV1	ÉLECTROVALVE EN CARTOUCHE	ELECTRIC VALVE IN CARTRIDGE	YV5A/B - 4/3 - 24V	1	2440508570	
SV1-1	<i>BOBINE</i>	<i>COIL</i>		1	2901004080	
SV2	ÉLECTROVALVE EN CARTOUCHE	ELECTRIC VALVE IN CARTRIDGE	YV1 - 4/2 - 24V	1	2440507590	
SV2-1	<i>BOBINE</i>	<i>COIL</i>		1	2901004080	



▲ **BLOC MVTS TOUT OU RIEN**
ON/OFF MOVEMENTS BLOCK

Rep.	Désignation	Designation	Specification	Qty	Code	Up to / jusqu'à
SV3	ÉLECTROVALVE EN CARTOUCHE	ELECTRIC VALVE IN CARTRIDGE	YV6 - 2/2 - 24V	1	2440508590	
SV4	ÉLECTROVALVE EN CARTOUCHE	ELECTRIC VALVE IN CARTRIDGE	YV2A/B - 24V	1	2440508580	
SV4-1	BOBINE	COIL		1	2901004080	
SV5	ÉLECTROVALVE EN CARTOUCHE	ELECTRIC VALVE IN CARTRIDGE	YV4 - 3/2 - 24V	1	2440507610	
SV5-1	BOBINE	COIL		1	2901004080	
SV6	ÉLECTROVALVE EN CARTOUCHE	ELECTRIC VALVE IN CARTRIDGE	YV3 - 4/2 - 24V	1	2440507620	
SV6-1	BOBINE	COIL		1	2901004080	
SV7	ÉLECTROVALVE EN CARTOUCHE	ELECTRIC VALVE IN CARTRIDGE	YV9 - 2/2 - 24V	1	2440508560	
SV7-1	BOBINE	COIL		1	2901004080	
SW1	RONDELLE ÉLASTIQUE	SPRING WASHER	W 8	2	2351201070	
WH	FAISCEAU ELECTRO VANNE	ELECTROVALVE BUNDLE		1	2440604430	

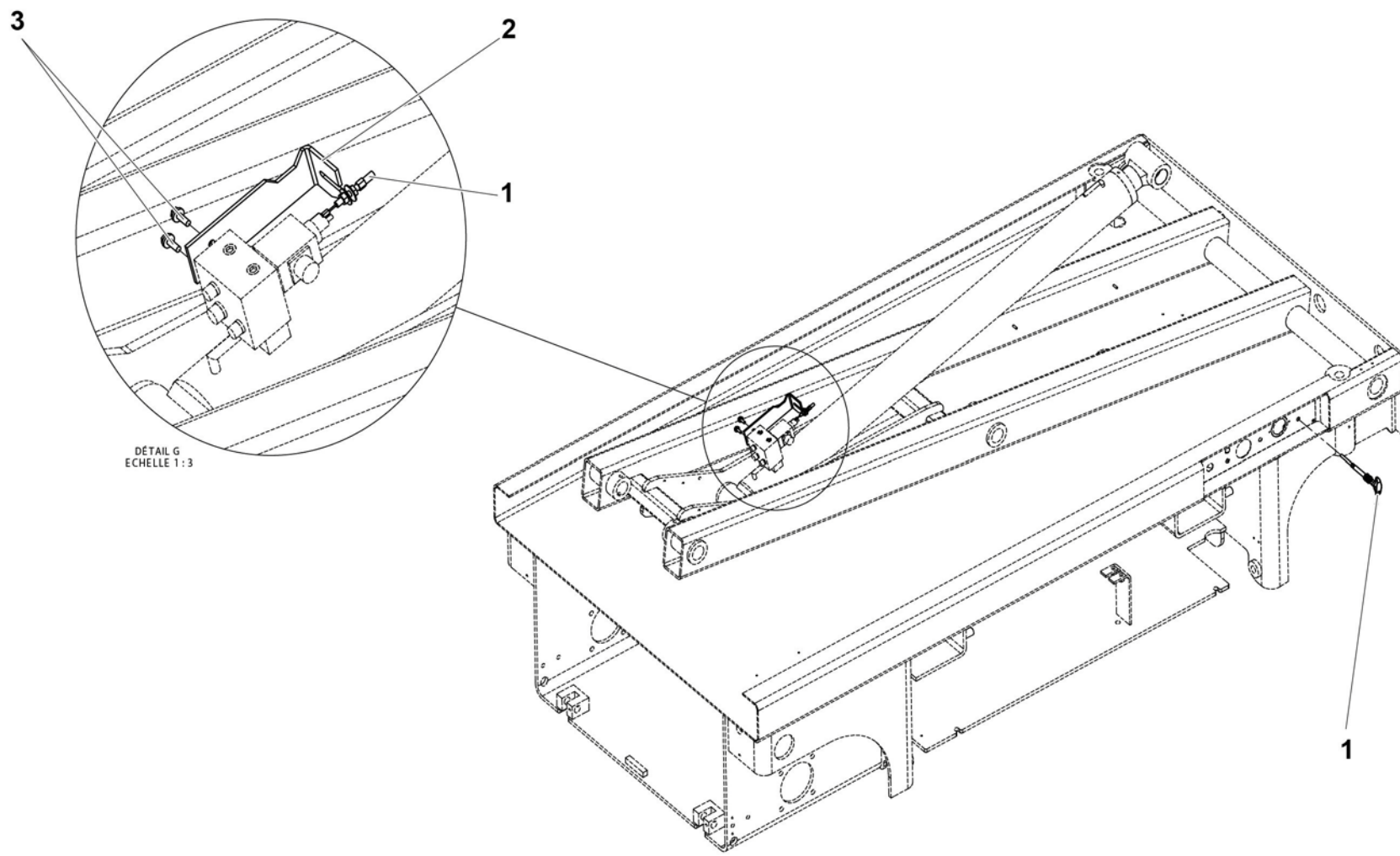


121P238940.E

**▲ ENSEMBLE CHÂSSIS
SUB-FRAME UNIT**

**◀ A-
170 ▶**

Rep.	Désignation	Designation	Specification	Qty	Code	Up to / jusqu'à
1	BAGUE POLYMÈRE LISSE	SLEEVE POLYMER BEARING	S5717 202315	1	2390150340	
2	BAGUE ALVEOLÉE POLYMÈRE	INDENTS POLYMER BEARING	S5717 404450	2	2390150510	
3	BAGUE ALVEOLÉE POLYMÈRE	INDENTS POLYMER BEARING	S5717 556030	4	2390150780	
4	GRAISSEUR DROIT	STRAIGHT GREASE FITTING	M8 X 1.25	2	2420701540	
5	CACHE GRAISSEUR	GREASE POINT COVER	ROUGE / RED	2	2420301180	
6	CHÂSSIS	SUB-FRAME	1.20 M	1	121P238950	



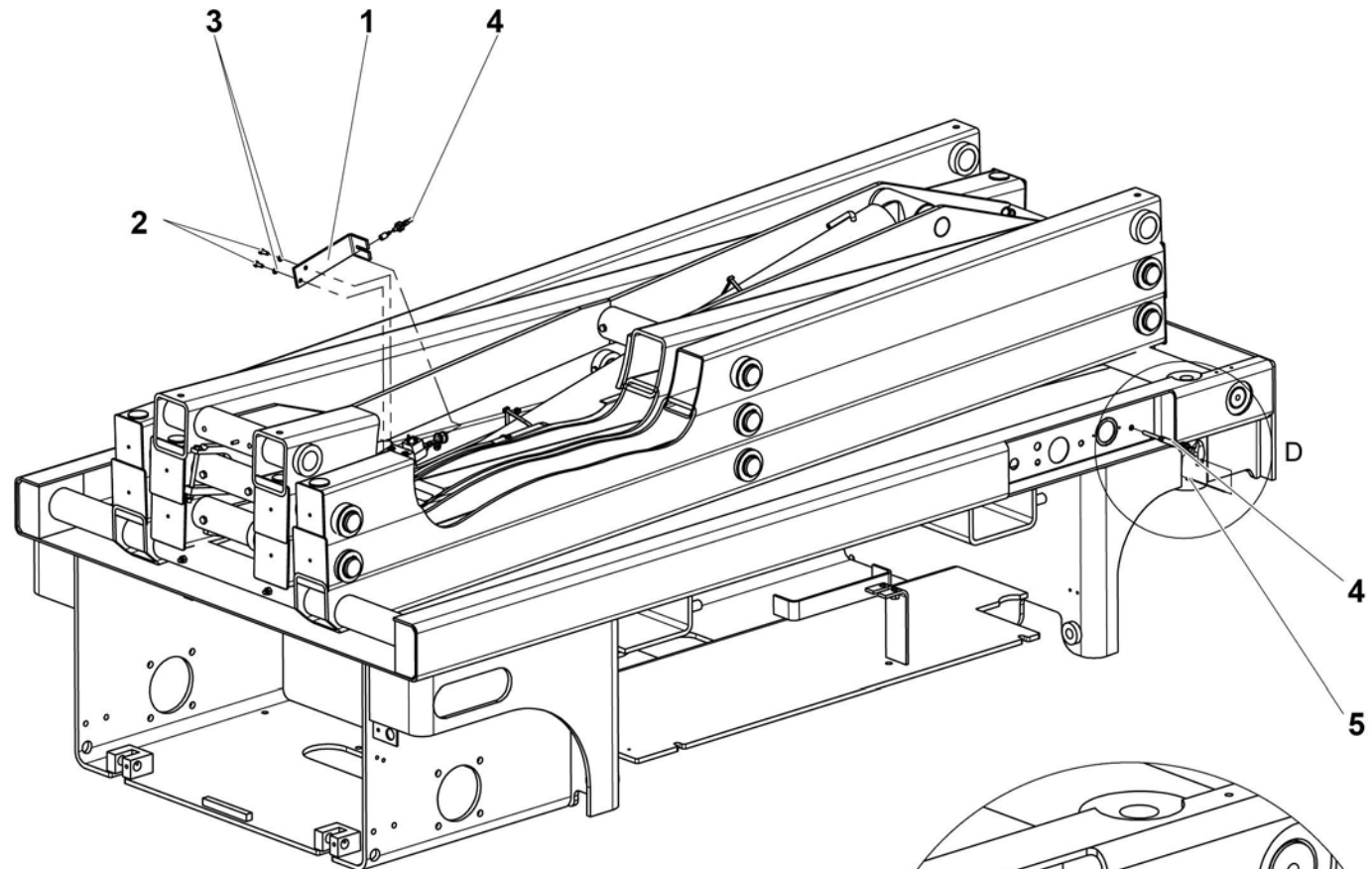
119P267190.D

**▲ COMMANDE DE SECOURS
EMERGENCY CONTROL**

**CHÂSSIS LARGE
WIDE SUB-FRAME**

**◀ A-
235 ▶**

Rep.	Désignation	Designation	Specification	Qty	Code	Up to / jusqu'à
1	COMMANDE À DISTANCE	RADIO-CONTROL UNIT	LG 4,0M	1	2326009100	
2	TÔLE SUPPORT	SHEET METAL SUPPORT		1	118D160440	
3	VIS H À EMBASE	FLANGE HEAD CAP SCREW	M6X16-16 CL. 8.8	2	2700102090	

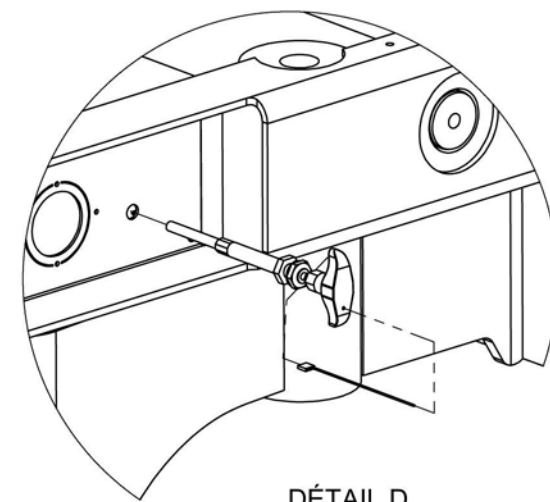


MISE EN PLACE DU PLOMB:

- Pousser la poignée de la tirette
- Le fil du plomb doit être tendu

POSITION OF THE SEAL

- Push the handle of the pull
- The wire must be tight



DÉTAIL D

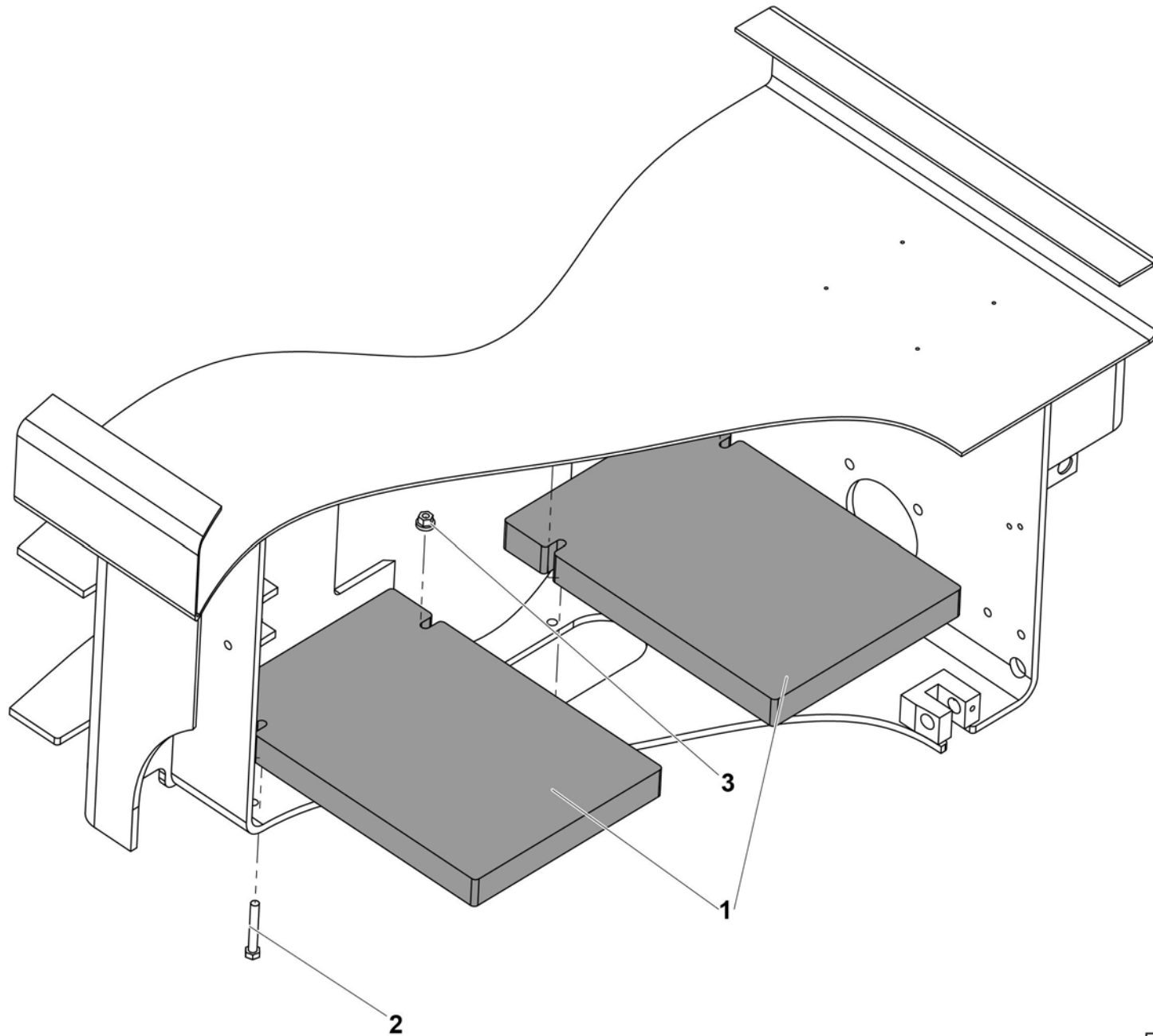
167P327190.C

▲ **COMMANDE DE SECOURS
EMERGENCY CONTROL**

VERSION 1

◀ **A-235-
V1** ▶

Rep.	Désignation	Designation	Specification	Qty	Code	Up to / jusqu'à
1	TÔLE SUPPORT	SHEET METAL SUPPORT		1	167P347820	
2	VIS H À EMBASE	FLANGE HEAD CAP SCREW	M6X16-16 CL. 8.8	2	2331231310	
3	RONDELLE DENT EXTERIEUR	OVERLAP TOOTH WASHER	6.4 -11 -11 -1.1 - C.L.8.8	2	2326009100	
4	COMMANDE À DISTANCE	RADIO-CONTROL UNIT	LG 4,0M	1	2326009100	
5	PLOMB MÉTALLIQUE	METAL LEAD		1	4000316940	

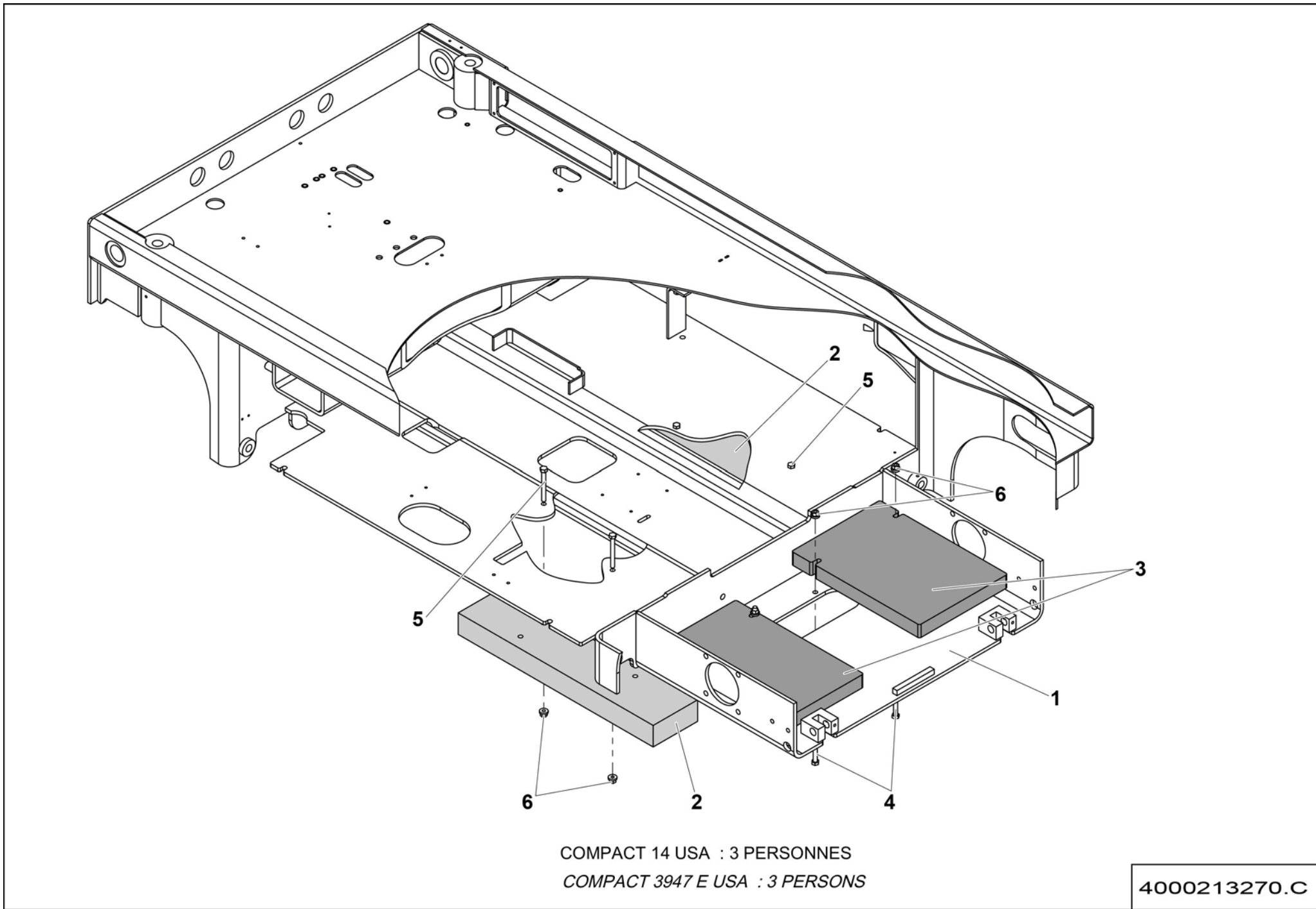


167P325190.D

**▲ ENSEMBLE CONTREPOIDS
COUNTERWEIGHT ASSEMBLY**

**◀ A-
260A ▶**

Rep.	Désignation	Designation	Specification	Qty	Code	Up to / jusqu'à
1	CONTREPOIDS CHÂSSIS	SUB-FRAME COUNTERWEIGHT		2	167P325180	
2	VIS H	CAP SCREW	M10X70-26 CL.8.8	4	2700101480	
3	ÉCROU EMBASE AUTOFREINÉ	FLANGE HEX LOCKNUT	M8 CL.8	4	2700200440	

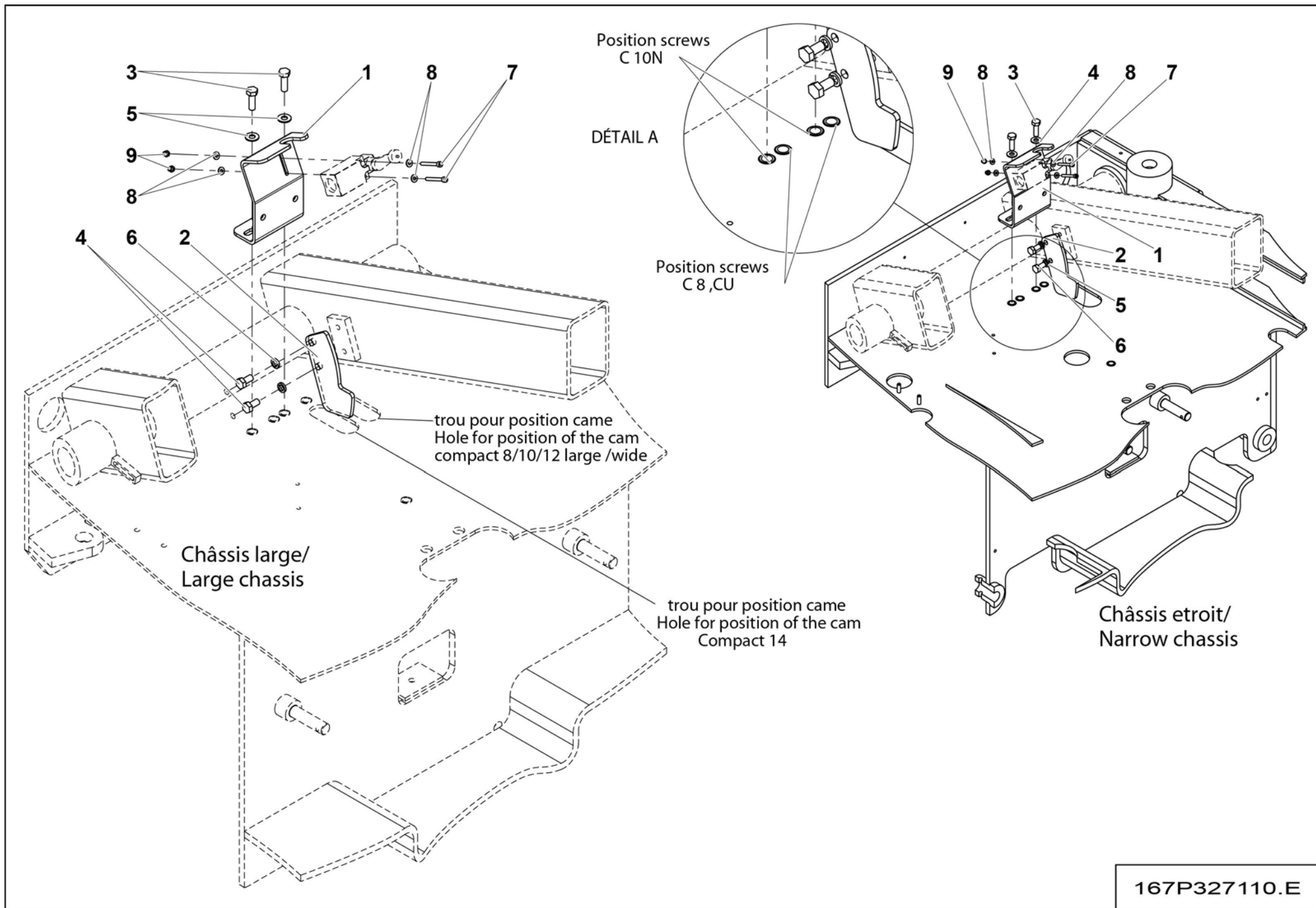


**▲ ENSEMBLE CHÂSSIS
SUB-FRAME UNIT**

**COMPACT 14 USA
COMPACT 3947 E USA**

**◀ A-
260B ▶**

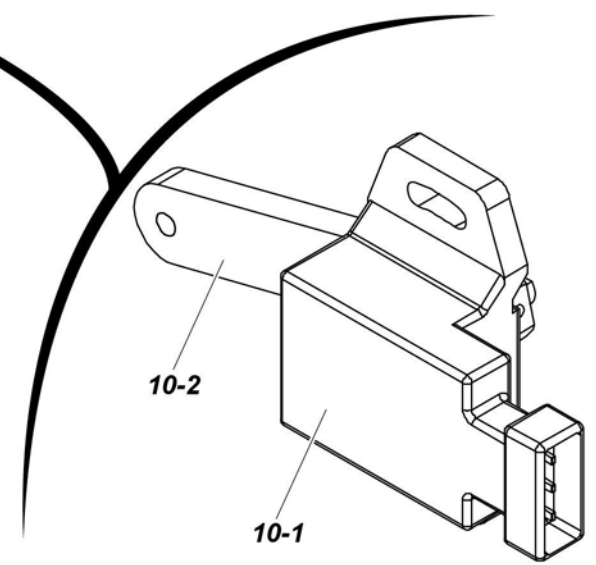
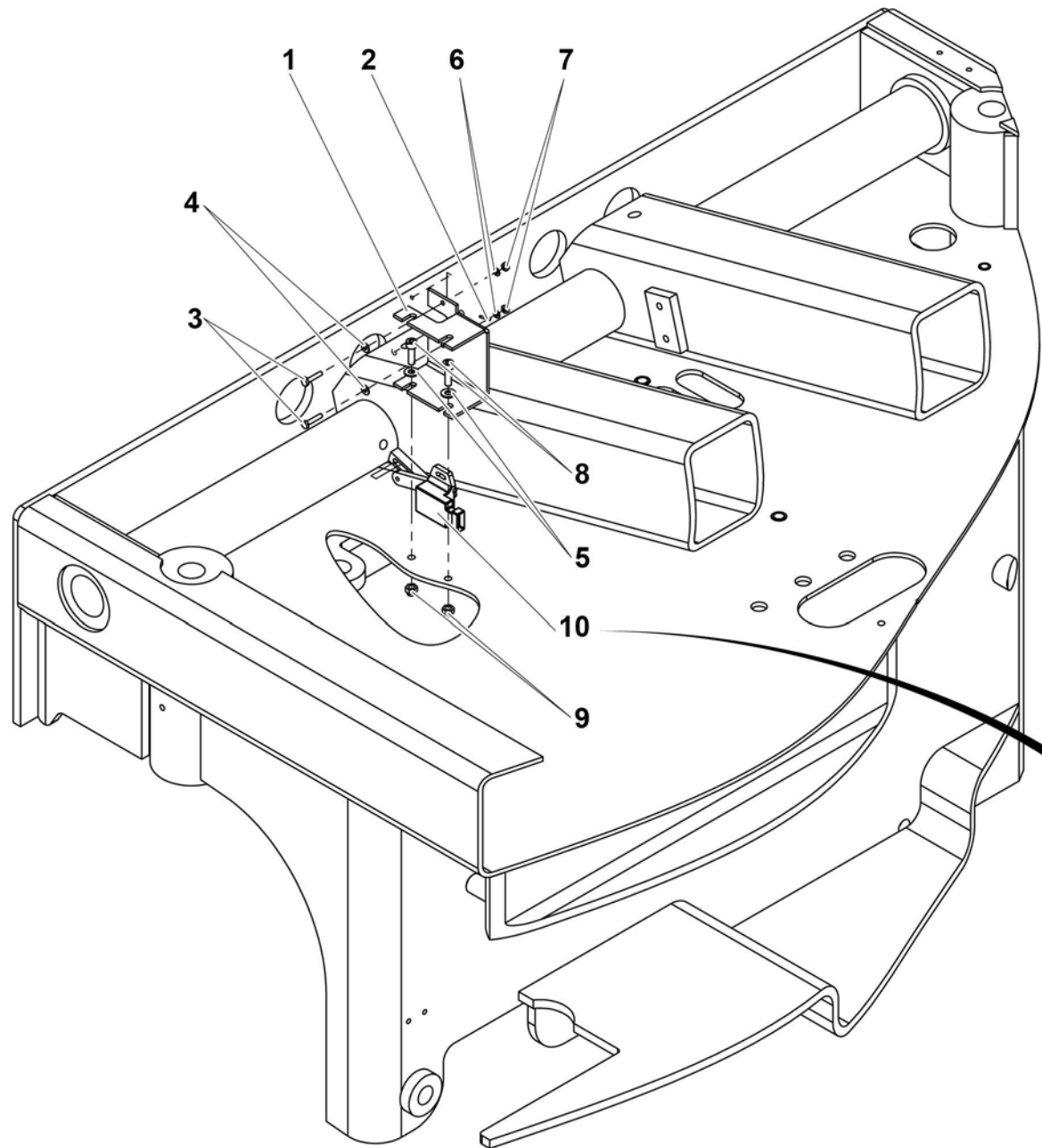
Rep.	Désignation	Designation	Specification	Qty	Code	Up to / jusqu'à
1	CHÂSSIS LARGE	CHASSIS WIDE	USA 3 PERSONNES / PERSONS	1	4000317950	
2	CONTREPOIDS ADDITIONNEL	ADDITIONAL COUNTERWEIGHT		2	4000201900	
3	CONTREPOIDS CHASSIS	CHASSIS COUNTERWEIGHT		2	167P325180	
4	VIS H	CAP SCREW	M10X70-26 CL.8.8	4	2700101480	
5	VIS H	CAP SCREW	M10X90-26 CL.8.8	4	2301231880	
6	ÉCROU EMBASE AUTOFREINÉ	FLANGE HEX LOCKNUT	M10 CL.8	8	2700200450	



▲ COUPURE TRANSLATION TRANSLATION CUT-OFF

◀ A-
281 ▶

Rep.	Désignation	Designation	Specification	Qty	Code	Up to / jusqu'à
1	TÔLE SUPPORT INTERRUPTEUR	SWITCH SHEET METAL SUPPORT		1	118C150340	
2	CAME	CAM		1	118C150330	
3	VIS H	CAP SCREW	M8X25-25 CL.8.8	2	2331231430	
4	VIS H	CAP SCREW	M8X16-16 CL.8.8	2	2331231400	
5	RONDELLE ÉLASTIQUE	SPRING WASHER	CS M 8 ZB	2	2351902850	
6	RONDELLE ÉLASTIQUE	SPRING WASHER	W 8ZB	2	2351201070	
7	VIS CHC	SOCKET CAP SCREW	M4X35-20 CL.8.8	2	2308231220	
8	RONDELLE PLATE	ROUND HOLE WASHER	4.3 - 10 - 0.8 - CL.8.8	4	2351112030	
9	ECROU AUTOFREINE	HEX LOCKNUT	M4 CL.8	2	2349221480	

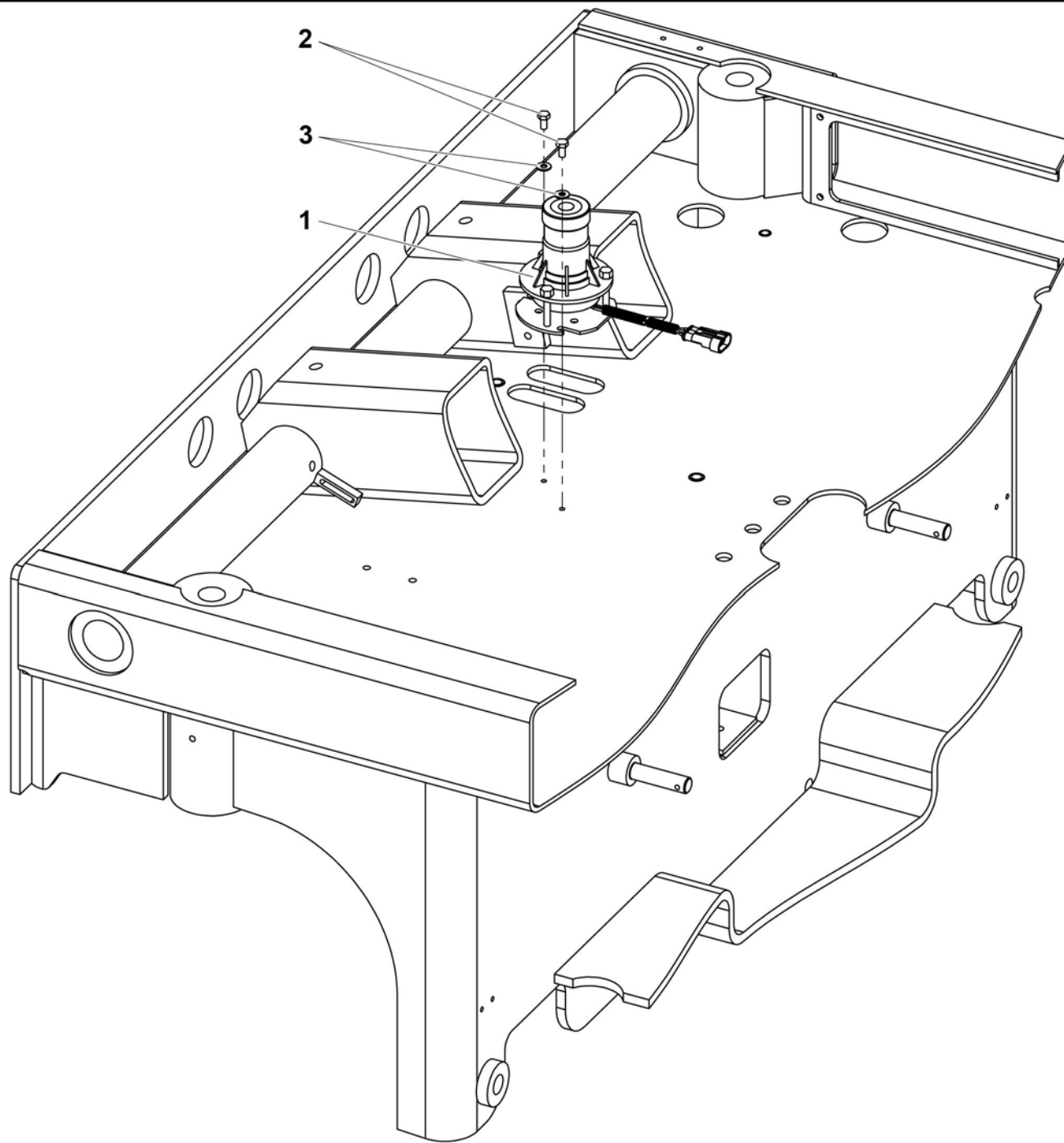


167P327140.D_1

▲ **CAPTEUR D'ANGLE**
ANGLE SENSOR

◀ **A-282** ▶

Rep.	Désignation	Designation	Specification	Qty	Code	Up to / jusqu'à
1	SUPPORT CAPTEUR	SENSOR SUPPORT		1	118P250640	
2	GOUPILLE ÉLASTIQUE	FLEXIBLE PIN	E 2-14 DC	1	2701100140	
3	LEVIER	LEVER	70 MM	1	118P250530	
3	VIS H	CAP SCREW	M4X20-20 CL.8.8	2	2331231120	
4	RONDELLE PLATE	ROUND HOLE WASHER	4.3 - 10 - 0.8 - CL.8.8	2	2351112030	
5	RONDELLE PLATE	ROUND HOLE WASHER	6.4 - 14 - 1.2 - CL.8.8	2	2351112050	
6	RONDELLE DENT EXTÉRIEUR	OVERLAP TOOTH WASHER	4.3 - 8 - 0.9 - CL.8.8	2	2351301050	
7	ÉCROU H	HEX NUT	M4 CL. 8	2	2341221030	
8	VIS CHC	SOCKET CAP SCREW	M6X20-20 CL.8.8	2	2308231490	
9	ÉCROU AUTOFREINÉ	SELF-LOCKED NUT	M6 CL. 8	2	2349221490	
10	CAPTEUR D'ANGLE	ANGLE SENSOR	S020218	1	2901003270	
10-1	<i>CAPTEUR D'ANGLE</i>	<i>ANGLE SENSOR</i>	<i>S020157</i>	<i>1</i>	<i>2901002700</i>	
10-2	<i>LEVIER</i>	<i>LEVER</i>	<i>70 MM</i>	<i>1</i>	<i>118P250530</i>	

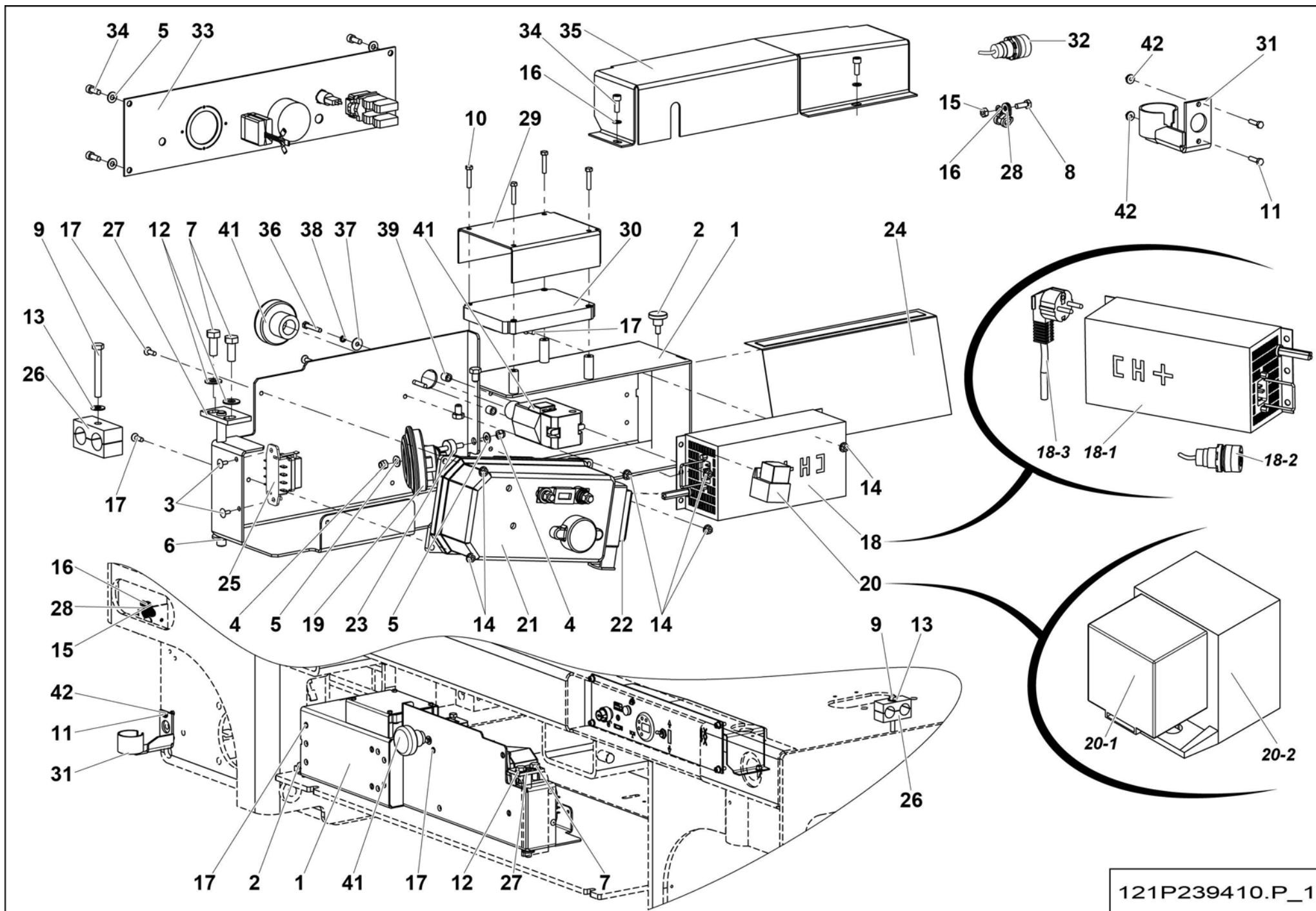


167P327130.C

**▲ ENSEMBLE DÉVERS
TILT ASSEMBLY**

**◀ A-
300 ▶**

Rep.	Désignation	Designation	Specification	Qty	Code	Up to / jusqu'à
1	DÉTECTEUR DE DÉVERS	SLOPE SENSOR	X2 DEGRE - Y3 DEGRE BLEU / BLUE	1	2901012430	
2	VIS H	CAP SCREW	M6X12-12 CL.8.8	2	2301235830	
3	RONDELLE ÉLASTIQUE	SPRING WASHER	CS M 6 ZB	2	2351902840	



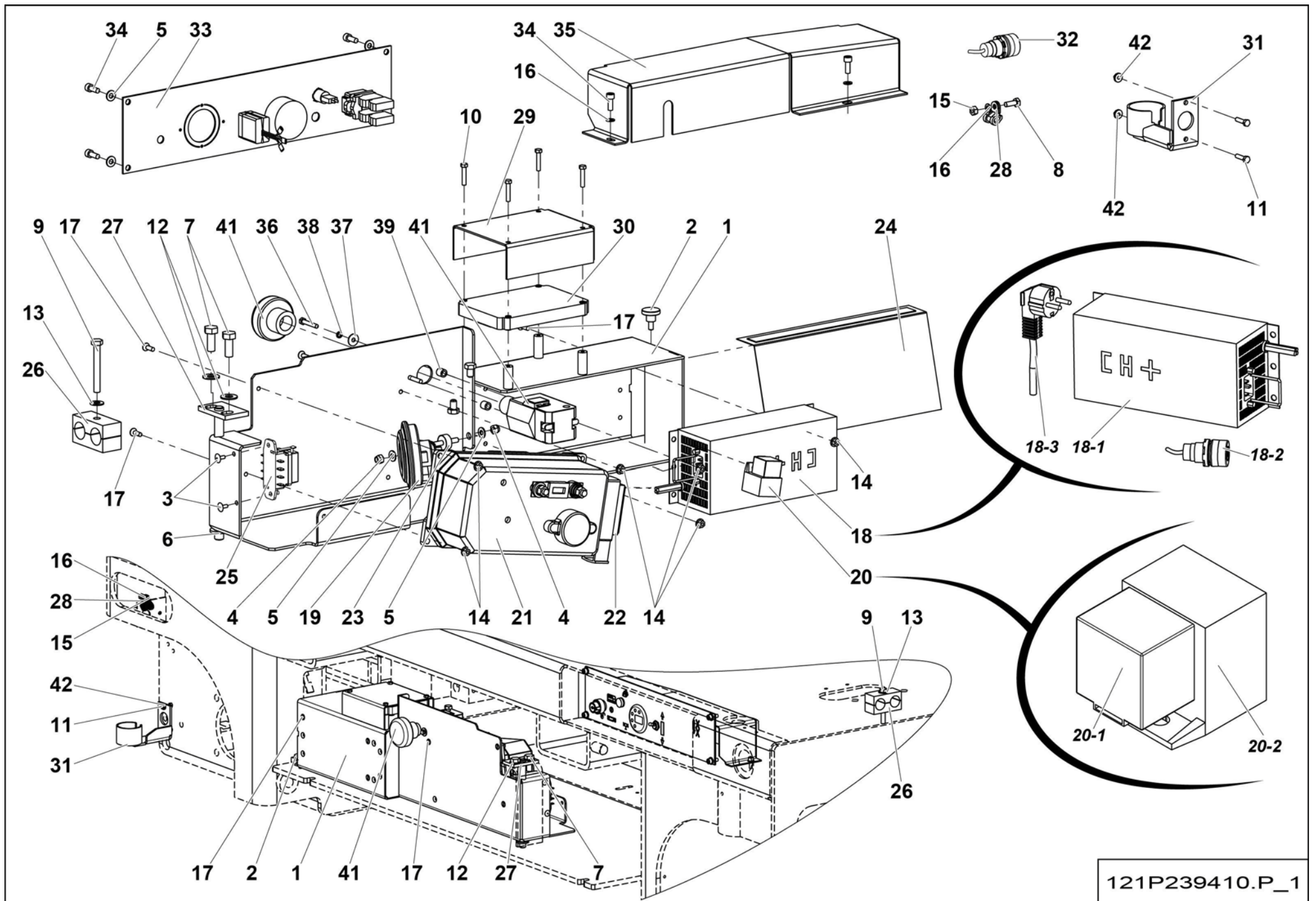
121P239410.P_1

**▲ ENSEMBLE ÉLECTRICITÉ
POWER SUPPLY SECTION**

COMPACT 14

**◀ A-320A
1/2 ▶**

Rep.	Désignation	Designation	Specification	Qty	Code	Up to / jusqu'à
1	SUPPORT ÉQUIPEMENT ÉLECTRIQUE	ELECTRICAL EQUIPMENT SUPPORT		1	121P239420	
2	VIS MOLETÉE	KNURLED SCREW	M6X12	1	2330003020	
3	RIVET AVEUGLE TÊTE BOMBÉE	BLIND RAISED-HEAD RIVET	TAPD 58 BSLF	2	2421809000	
4	ÉCROU AUTOFREINÉ	HEX LOCKNUT	M6 CL. 8	2	2349221490	
5	RONDELLE PLATE	ROUND HOLE WASHER	6.4 - 14 - 1.2 - CL.8.8	6	2351112050	
6	RONDELLE PLATE	ROUND HOLE WASHER	13 - 24 - 2.5 - CL.8.8	1	2351111080	
7	VIS H	CAP SCREW	M10X25-25 CL.8.8	2	2331231560	
8	VIS H	CAP SCREW	M8X65-22 CL.8.8	1	2331231310	
9	VIS H	CAP SCREW	M8X65-22 CL.8.8	1	2301231720	
10	VIS H	CAP SCREW	M5X25-25 CL.8.8	4	2331231230	
11	VIS H	CAP SCREW	M5X20-16 CL.8.8	2	2331231220	
12	RONDELLE ÉLASTIQUE	SPRING WASHER	CS M 10 ZB	2	2351902780	
13	RONDELLE ÉLASTIQUE	SPRING WASHER	CS M 8 ZB	1	2351902850	
14	ÉCROU H EMBASE	HEX FLANGE NUT	M5 CL.8	6	2349223400	
15	ÉCROU H	HEX NUT	M6 CL. 8	1	2341221050	
16	RONDELLE DENT EXTÉRIEUR	OVERLAP TOOTH WASHER	6.4 - 11 - 1.1 - CL.8.8	3	2351301070	
17	VIS TF	SCREW TF	FS M5X16 CL. 4.8 ZB	6	2303329060	
18	CHARGEUR BATTERIE	BATTERY CHARGER	24V-35A-230V	1	2901009770	
18-1	CHARGEUR	CHARGER	24V-35A - 230V	1	2901009780	
18-2	INDICATEUR EXT CHARGE BATTERIE	BATTERY CHARGE EXTERNAL INDICATOR	S5290	1	2440904160	
18-3	CORDON SECTEUR	POWER CORD	220V	1	2440314460	
19	AVERTISSEUR	BUZZER	24V - S020594	1	2440103120	
20	RELAIS	RELAY	SANS PATTE DE FIXATION WITHOUT BRACKET	1	2441801730	
20-1	CONTACT RELAIS	RELAY CONTACT		1	2901011940	
20-2	EMBASE	BASE		1	2901011950	
21	VARIATEUR	INVERTER	SERIAL PPC EU VERSION	1	4000313170	



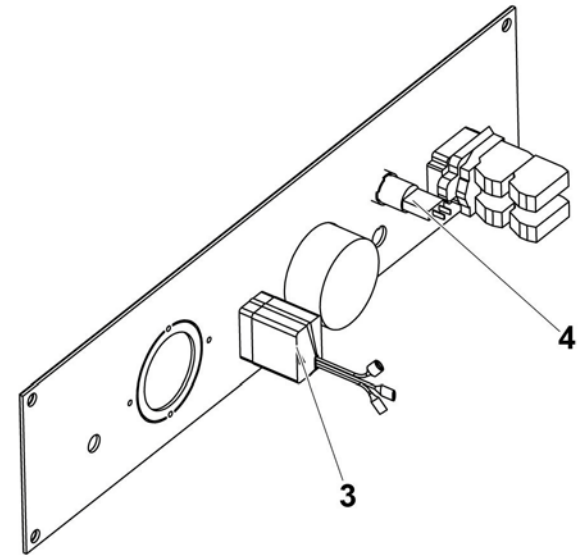
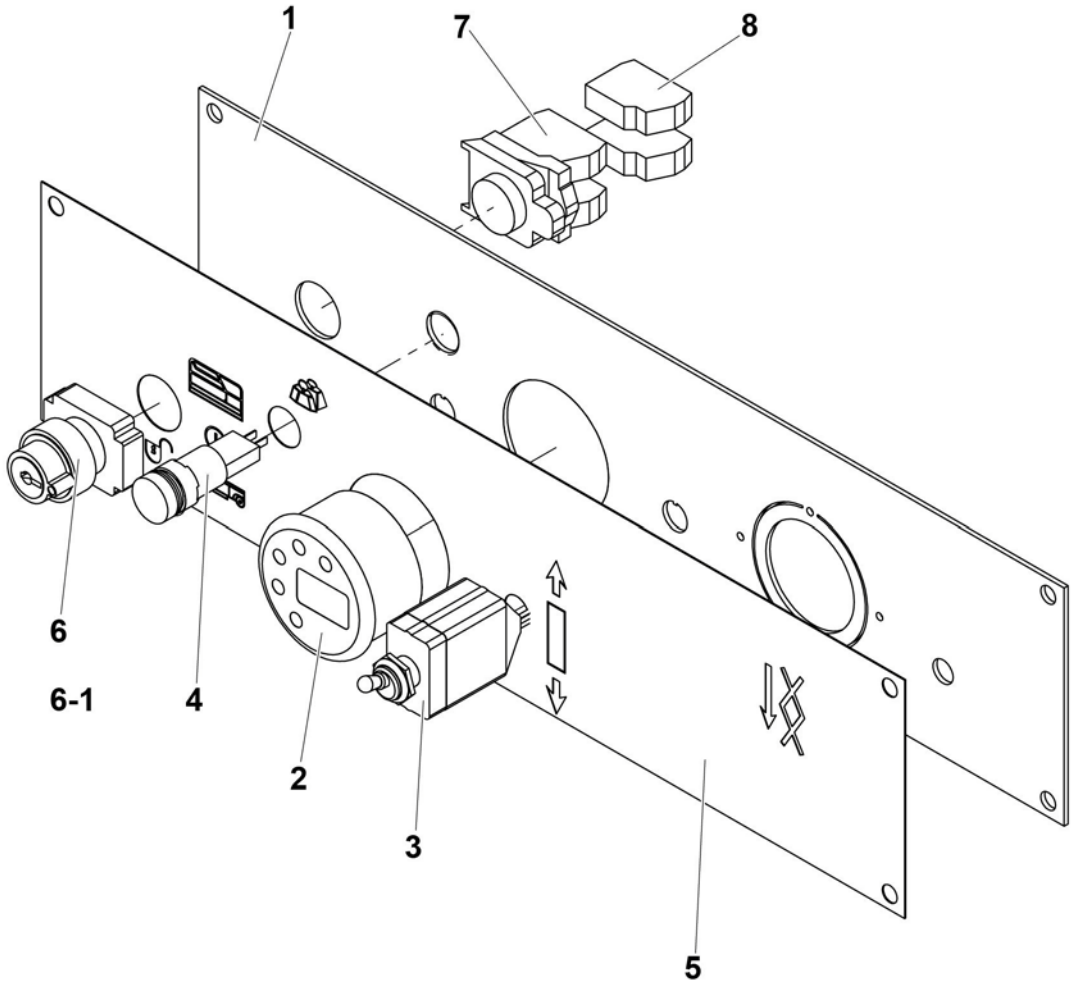
121P239410.P_1

**▲ ENSEMBLE ÉLECTRICITÉ
POWER SUPPLY SECTION**

COMPACT 14

**◀ A-320A
2/2 ▶**

Rep.	Désignation	Designation	Specification	Qty	Code	Up to / jusqu'à
22	JOINT	SEAL		1	2441003200	
23	AMORTISSEUR DE VIBRATION	VIBRATION DAMPER	Ø20 X 8.5 + 2 M6X16.5	1	2326011550	
24	PROTECTION CHARGEUR	CHARGER PROTECTION		1	118D165960	
25	PORTE FUSIBLE	FUSE HOLDER		1	2440202150	
26	COLLIER SERIE DOUBLE	CLAMP TWIN SERIE	3 23-23 PP	1	2389003430	
27	SUPPORT PIVOT PORTE	DOOR PIVOT SUPPORT		1	118D160430	
28	COLLIER DE SERRAGE	CLAMP - HANGERS	DIA6 X 15	1	2389001500	
29	TÔLE CARTE DE PESAGE	PROTECTIVE WEIGHING CARD		1	118P248210	
30	CARTE PESAGE	WEIGHING CARD	S020037	1	2901001750	
31	TÔLE PRISE CHARGEUR	SHEET METAL SUPPORT		1	4000085730	
32	INDICATEUR EXT CHARGE BATTERIE	BATTERY CHARGE EXTERNAL INDICATOR	S5290	1	2440904160	
33	ENSEMBLE PUPITRE	CONTROL BOX UNIT		1	118C175120	SEE DETAILS
34	VIS CHC	SOCKET CAP SCREW	M6X16-16 CL.8.8	6	2308231480	
35	TÔLE PROTECTION PUPITRE CHÂSSIS	LOWER CONTROL BOX PROTECTION PLATE		1	118C153400	
36	VIS H	CAP SCREW	M5X30-30 CL.8.8	2	2331231240	
37	RONDELLE PLATE	ROUND HOLE WASHER	5.3 - 16 - 1 - CL.8.8	2	2351123040	
38	RONDELLE ÉLASTIQUE	SPRING WASH R	W 5	2	2351201040	
39	ENTRETOISE	SPACER	DIAM6.2 DIAM10 LG 10	2	4000415500	
41	COUPE BATTERIE	BATTERY CUT-OFF		1	4000349340	
42	ÉCROU H EMBASE	HEX FLANGE NUT	M5 CL.8	2	2700200510	

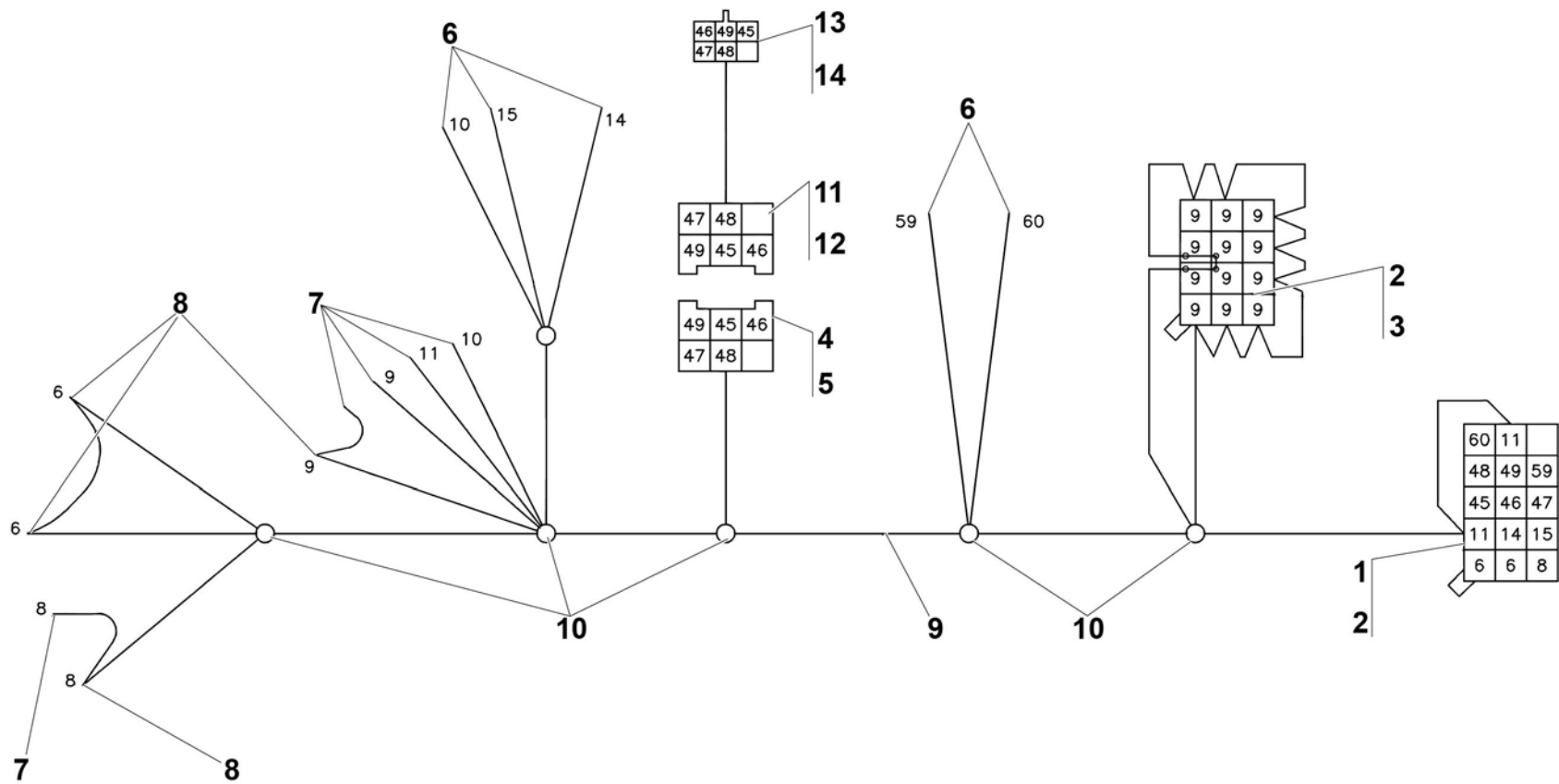


118C175120.F_2

▲ **ENSEMBLE PUPITRE
CONTROL BOX UNIT**

◀ A-320A-
33 ▶

Rep.	Désignation	Designation	Specification	Qty	Code	Up to / jusqu'à
1	TÔLE BOUTON DE COMMANDE	COMMAND BUTTON SUPPORT		1	118C150370	
2	INDICATEUR	INDICATOR	24V-80V IP64	1	2440904140	
3	BOUTON 3 POSITIONS	3 POSITIONS KNOB	AVEC GAINÉ THERMORETRACTABLE / WITH HEAT SHRINK	1	4000096550	
4	VOYANT ROUGE	RED LIGHT INDICATOR		1	2442202030	
5	ÉTIQUETTE PUPITRE BAS	LOWER CONTROL PANEL LABEL	SPR 2420342310	1	3078145060	
6	BOUTON TOURNANT À CLEF	KEY ROTARY KNOB		1	2442009630	
6-1	CLÉ	KEY		1	2440306540	
7	CORPS COMPLET	CONTACT BLOCK	2 -F-	1	2440314390	
8	CONTACT AUXILIAIRE	AUXILIARY CONTACT		2	2440318780	
F	FAISCEAU PUPITRE CHÂSSIS	LOWER PANEL HARNESS		1	118B157960	SEE DETAILS

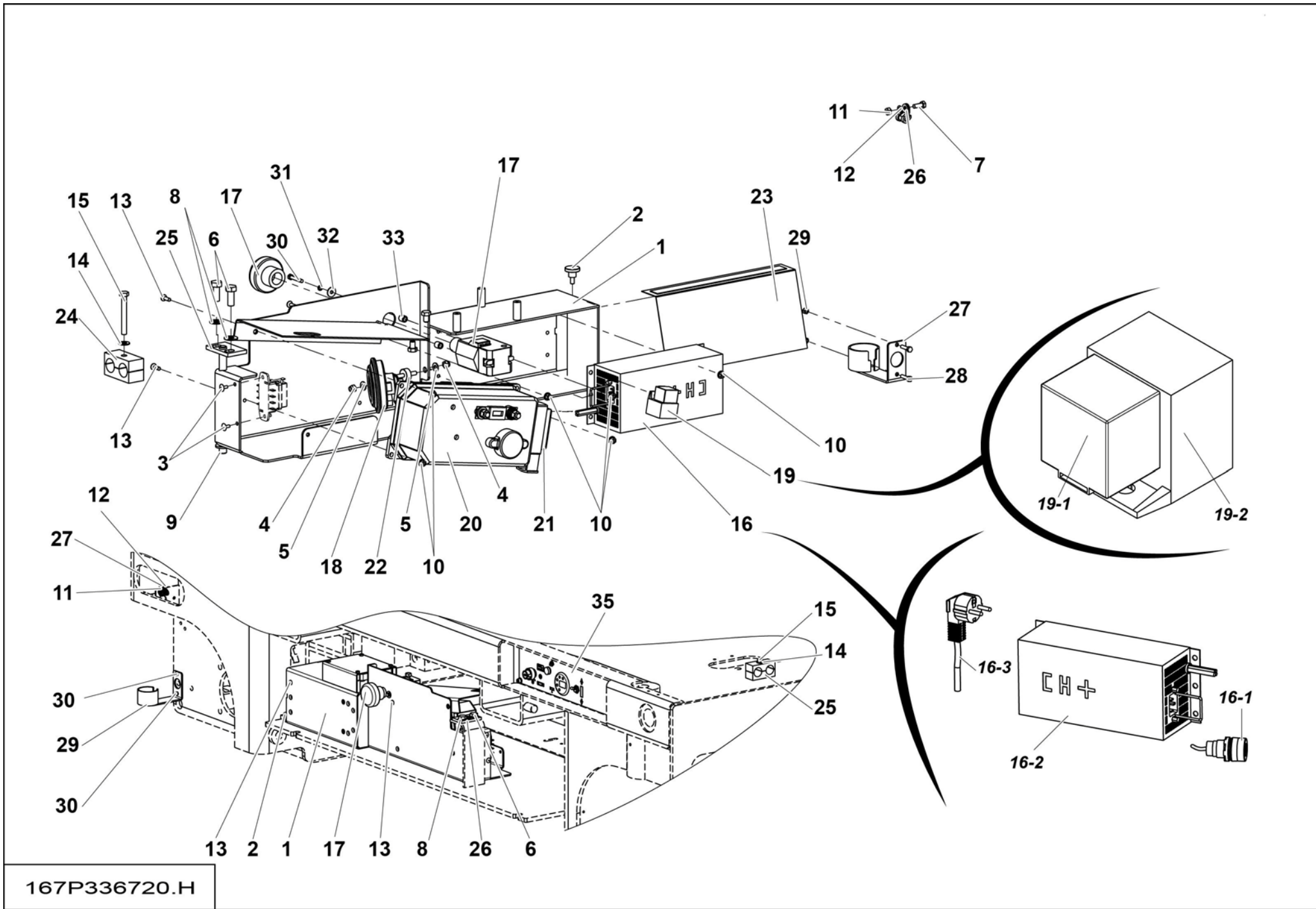


118B157960.D_3

▲ **FAISCEAU PUPITRE CHÂSSIS**
LOWER PANEL HARNESS

◀ A-320A-33-F ▶

Rep.	Désignation	Designation	Specification	Qty	Code	Up to / jusqu'à
1	BOÎTIER MÂLE	MALE CASE	15 VOIES / WAYS	1	2440203140	
2	DOUILLE	PIN	1.5 ² -2.5 ² MNL	25	2440404030	
3	BOÎTIER MÂLE	MALE CASE	12 VOIES / WAYS	1	2440203090	
4	BOITIER	BOX	6 VOIES / WAYS	1	2440203560	
5	COSSES À LANGUETTE	LUG TERMINALS		5	2440313620	
6	COSSE CLIPS ROUGE	RED CLIP TERMINAL	FEMELLE / FEMALE LG 6.3	5	2440313440	
7	EMBOUT DE CÂBLAGE ROUGE	RED CABLING TIP		5	2440502250	
8	EMBOUT DE CÂBLAGE	CABLING TIP		4	2440502340	
9	FIL	WIRE	0.75 MM ²	1	2440311820	
10	COLLIER	COLLAR	2.4X140	12	2449002810	
11	BOÎTIER FEMELLE	FEMALE CASE	6 VOIES / WAYS	1	2440203660	
12	COSSE	LUG		5	2440313410	
13	CONNECTEUR	CONNECTOR	6 VOIES / WAYS	1	2440308640	
14	DOUILLE	PIN	0.5 MM ²	5	2440404090	



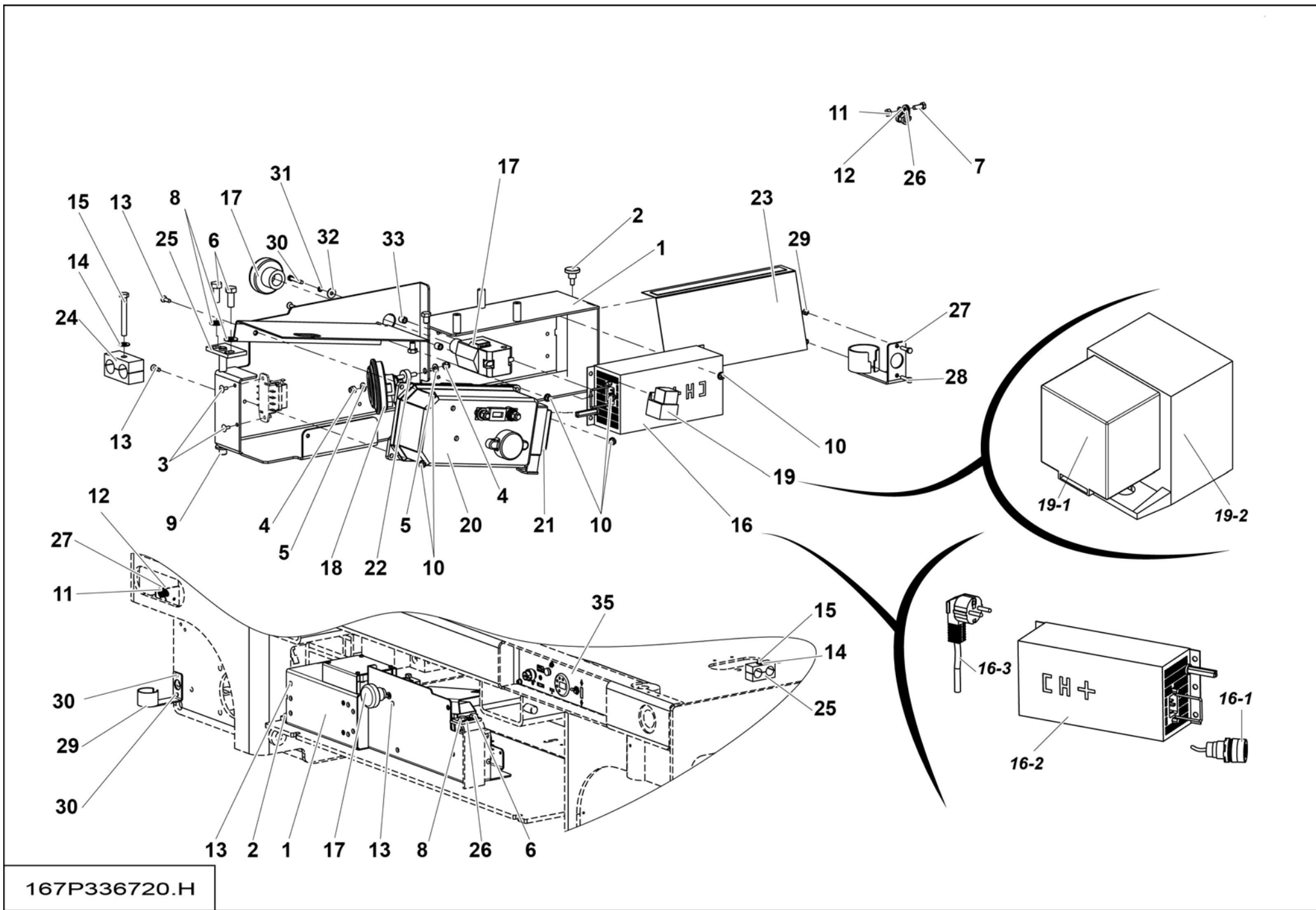
167P336720.H

**▲ ENSEMBLE ÉLECTRICITÉ
POWER SUPPLY SECTION**

**AVEC PESAGE COMPACT 3947E
WEIGHING**

**◀ A-320B
1/2 ▶**

Rep.	Désignation	Designation	Specification	Qty	Code	Up to / jusqu'à
1	SUPPORT ÉQUIPEMENT ÉLECTRIQUE	ELECTRICAL EQUIPMENT SUPPORT	EQUIPEMENT ÉLECTRIQUE	1	121P239420	
2	VIS MOLETÉE	KNURLED SCREWS	M6X12	1	2330003020	
3	RIVET AVEUGLE TÊTE BOMBÉE	BLIND RAISED-HEAD RIVET	TAPD 58 BSLF	2	2421809000	
4	ÉCROU AUTOFREINÉ	HEX LOCKNUT	M6 CL. 8	2	2349221490	
5	RONDELLE PLATE	ROUND HOLE WASHER	6.4 - 14 - 1.2 - CL.8.8	2	2351112050	
6	VIS H	CAP SCREW	M10X25-25 CL.8.8	2	2331231560	
7	VIS H	CAP SCREW	M6X16-16 CL.8.8	1	2331231310	
8	RONDELLE ÉLASTIQUE	SPRING WASHER	CS M 10 ZB	2	2351902780	
9	RONDELLE PLATE	ROUND HOLE WASHER	13 - 24 - 2.5 - CL.8.8	1	2351111080	
10	ÉCROU H EMBASE	HEX FLANGE NUT	M5 CL.8 BN80175 CONIC TWOLOK	6	2349223400	
11	ÉCROU H	HEX NUT	M6 CL. 8	1	2341221050	
12	RONDELLE DENT EXTÉRIEUR	OVERLAP TOOTH WASHER	6.4 - 11 - 1.1 - CL.8.8	2	2351301070	
13	VIS TF	SCREW TF	FS M5X16 CL. 4.8 ZB	6	2303329060	
14	RONDELLE ÉLASTIQUE	SPRING WASHER	CS M 8 ZB	1	2351902850	
15	VIS H	CAP SCREW	M8X65-22 CL.8.8	1	2301231720	
16	CHARGEUR	CHARGER	CHARIS HF 2 120V 24V 30A	1	4000028000	
16-1	INDICATEUR EXT CHARGE BATTERIE	BATTERY CHARGE EXTERNAL INDICATOR	S5290	1	2440904160	
16-2	CHARGEUR SANS INDICATEUR DE CHARGE	CHARGER WITOUT INDICATOR		1	4000102020	
16-3	CABLE CHARGEUR 110V	110 V CHARGER CABLE		1	4000243310	
17	COUPE BATTERIE	BATTERY CUT-OFF		1	4000349340	
18	AVERTISSEUR	BUZZER	24V - S020594	1	2440103120	
19	RELAIS	RELAY	SANS PATTE DE FIXATION	1	2441801730	
19-1	CONTACT RELAIS	RELAY CONTACT		1	2901011940	
19-2	EMBASE	BASE		1	2901011950	
20	VARIATEUR	INVERTER	PPC	1	4000037600	
21	JOINT	SEAL		1	2441003200	



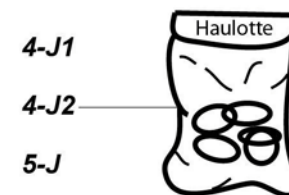
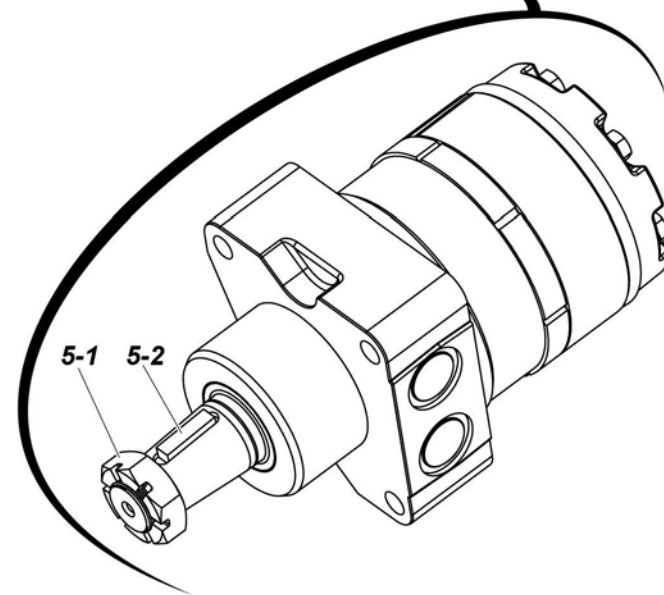
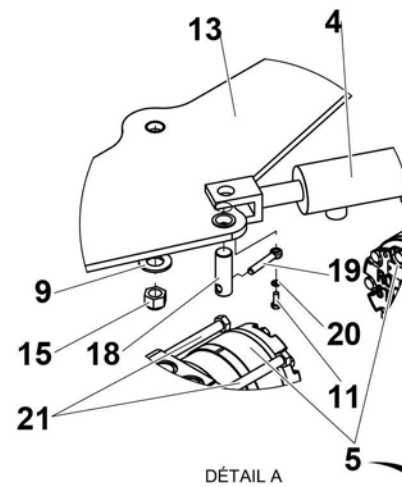
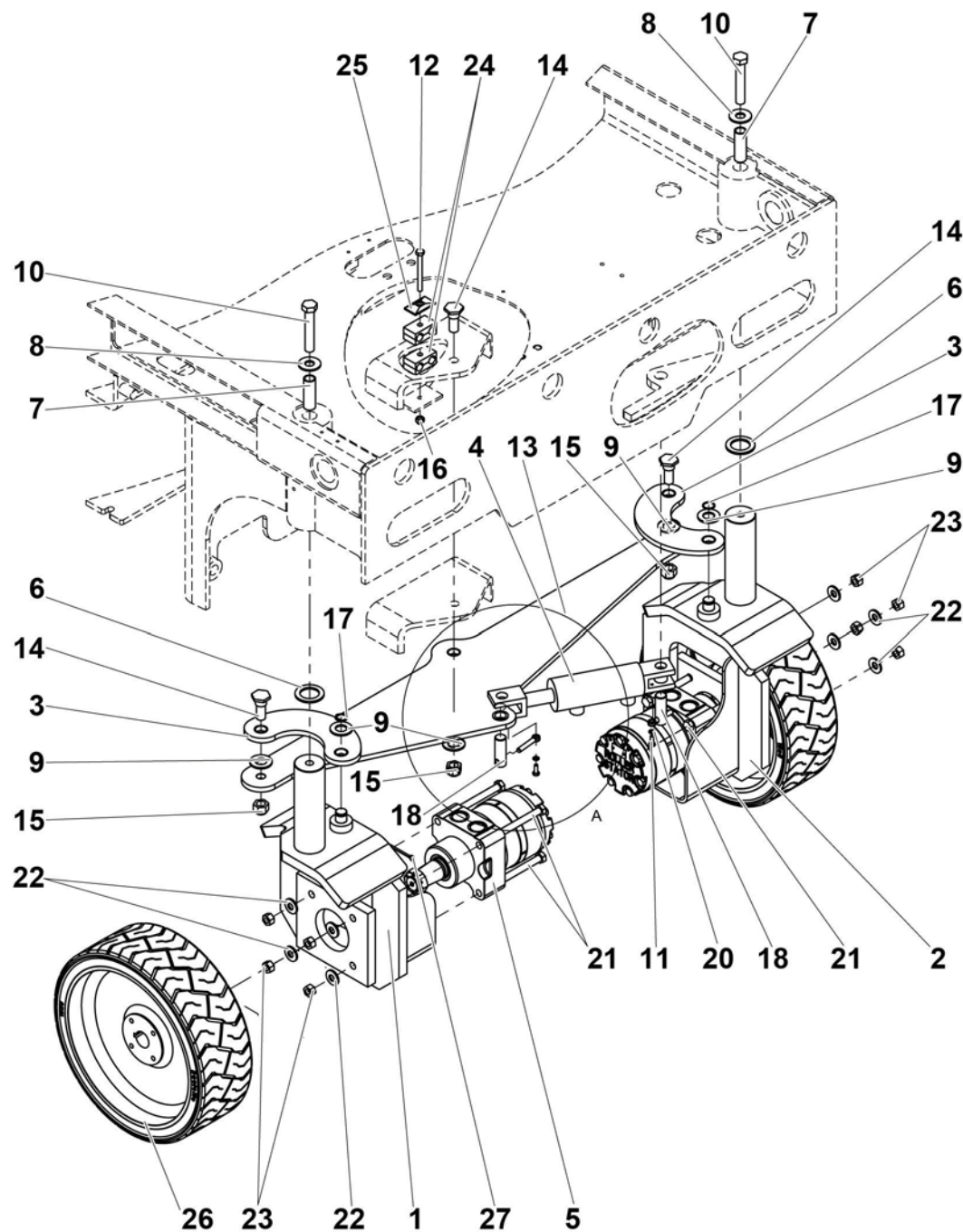
167P336720.H

▲ **ENSEMBLE ÉLECTRICITÉ**
POWER SUPPLY SECTION

AVEC PESAGE COMPACT 3947E
WEIGHING

◀ **A-320B**
2/2 ▶

Rep.	Désignation	Designation	Specification	Qty	Code	Up to / jusqu'à
22	SILENTBLOC	SILENTBLOC	Ø20 X 8.5 + 2 M6X16.5	1	2326011550	
23	PROTECTION CHARGEUR	PROTECTION CHARGER		1	118D165960	
24	COLLIER SERIE DOUBLE	DOUBLE LINE CLAMP	3 23-23 PP	1	2389003430	
25	SUPPORT PIVOT PORTE	DOOR PIVOT SUPPORT		1	118D160430	
26	COLLIER DE SERRAGE	CLAMP - HANGERS	DIA6 X 15	1	2389001500	
27	TÔLE PRISE CHARGEUR	SHEET METAL SUPPORT		1	4000085730	
28	VIS H	CAP SCREW	M5X20-16 CL.8.8	2	2331231220	
29	ÉCROU H EMBASE	HEX FLANGE NUT	M5 CL.8	2	2700200510	
30	VIS H	CAP SCREW	M5X30-30 CL.8.8	2	2331231240	
31	RONDELLE ÉLASTIQUE	SPRING WASHER	W 5	2	2351201040	
32	RONDELLE PLATE	ROUND HOLE WASHER	5.3 - 16 - 1 - CL.8.8	2	2351123040	
33	ENTRETOISE NYLON	NYLON SPACER	DIAM6.2 DIAM10 LG 10	2	4000415500	
35	ENSEMBLE PUPITRE	CONTROL BOX UNIT		1	118C175120	SEE DETAILS PAGE 51



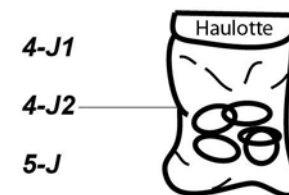
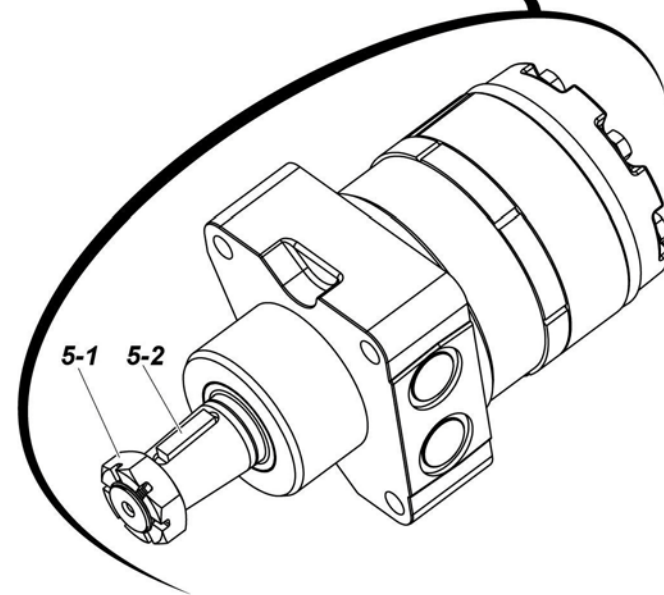
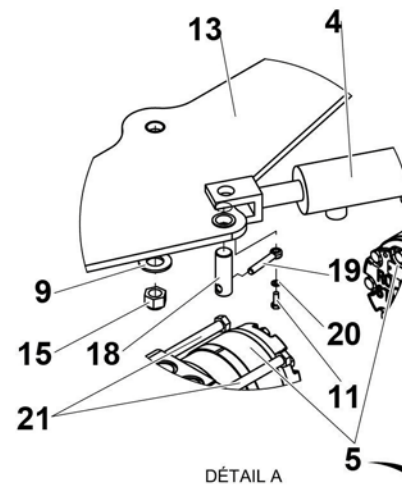
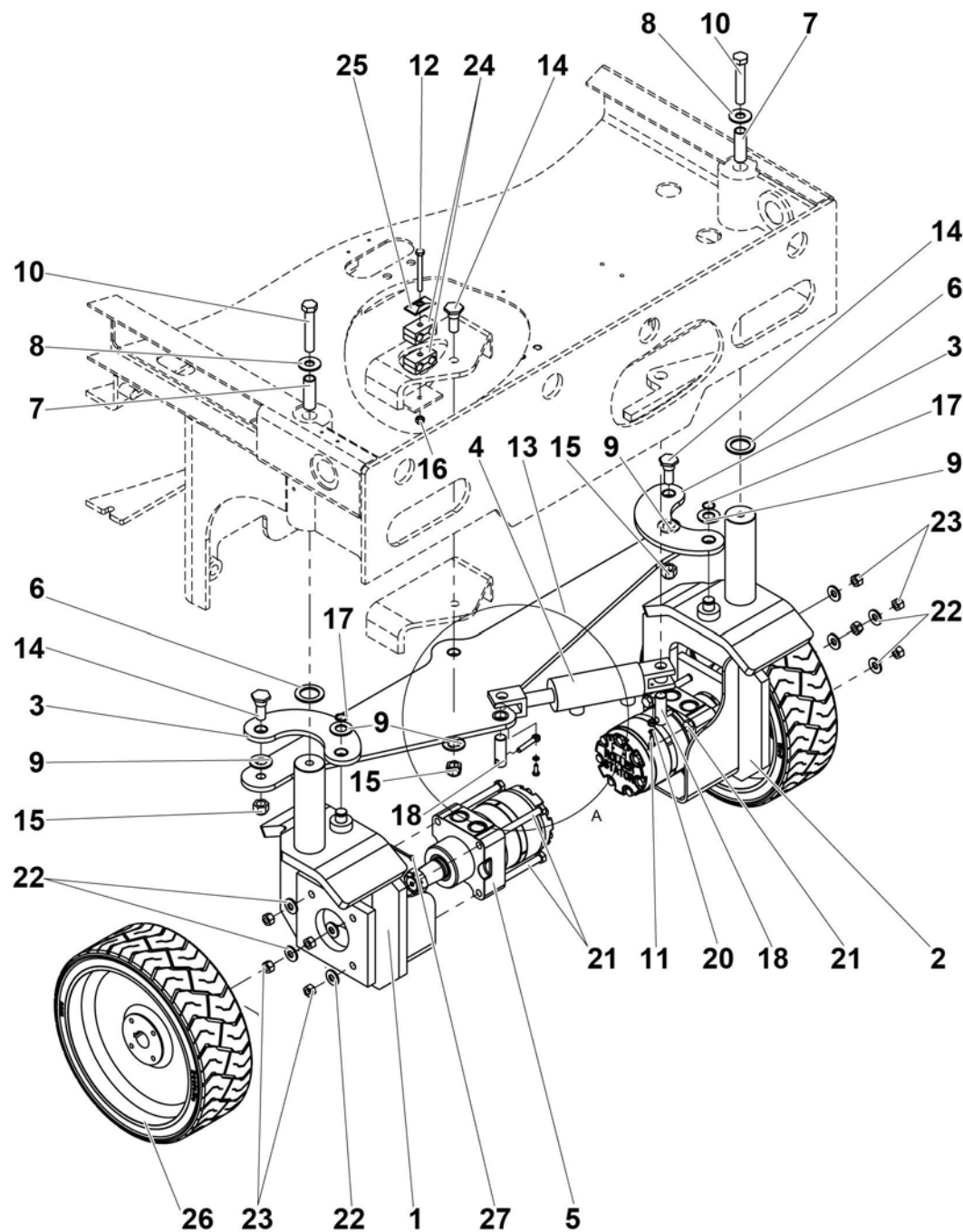
167P331160.B_1

**▲ ESSIEU FIXE MOTO-DIRECTEUR
FIXED MOTOR GUIDING AXLE**

1.2M

**◀ A-331
1/2 ▶**

Rep.	Désignation	Designation	Specification	Qty	Code	Up to / jusqu'à
1	PIVOT DROIT	RIGHT PIVOT		1	118B156390	
2	PIVOT GAUCHE	LEFT PIVOT		1	118B156400	
3	BIELLETTE DE DIRECTION	STEERING LINK ROD		2	118C149420	
4	VÉRIN DE DIRECTION	STEERING CYLINDER		1	118C149370	
4-J1	POCHETTE DE JOINTS	SEAL KIT	STAMPED : SV	1	2421693520	
4-J2	POCHETTE DE JOINTS	SEAL KIT	VERSION 2	1	2505008790	
5	MOTEUR HYDRAULIQUE	HYDRAULIC MOTOR		2	2505006060	
5-1	ÉCROU A ENCOCHES	LOCKNUT	1- 118 -18 UNEF TYPE HK	1	2505006210	
5-2	CLAVETTE PARALLELE	WOODRUFF KEY		1	2505006200	
5-J	POCHETTE DE JOINTS	SEAL KIT		1	2505006190	
6	RONDELLE DE BUTÉE	THRUST WASHER		2	2351902510	
7	ENTRETOISE	SPACER		2	118D159500	
8	RONDELLE PLATE	ROUND HOLE WASHER	17 - 40 - 3 - CL.8.8	2	2351123130	
9	RONDELLE PLATE	ROUND HOLE WASHER	21 - 40 - 3 - CL.8.8	5	2351112150	
10	VIS H	CAP SCREW	M16X90-38 CL.8.8	2	2301232450	
11	VIS H	CAP SCREW	M6X16-16 CL.8.8	2	2331231310	
12	VIS H	CAP SCREW	M8X80-22 CL.8.8	1	2301231750	
13	LEVIER DE DIRECTION	STEERING LEVER		1	118B156530	
14	VIS AXE HEXAGONALE	HEX AXLE SCREW		3	118C150570	
15	ÉCROU AUTOFREINÉ	SELF-LOCKED NUT	M16 CL. 8	3	2349221540	
16	ÉCROU AUTOFREINÉ	SELF-LOCKED NUT	M8 CL. 8	1	2349221500	
17	ANNEAU ÉLASTIQUE EXTER	EXTER RETAINING RING	20 X 1.2	2	2472001170	
18	AXE PALONNIER	LIFTING BEAM AXLE		2	118D159380	
19	CHAPE MALE LISSE	CLEVIS PIN		2	173D158320	
20	RONDELLE DENT EXTÉRIEUR	OVERLAP TOOTH WASHER	6.4 - 11 - 1.1 - CL.8.8	2	2351301070	
21	VIS H	CAP SCREW	M12X100-30 CL.8.8	8	2301232050	

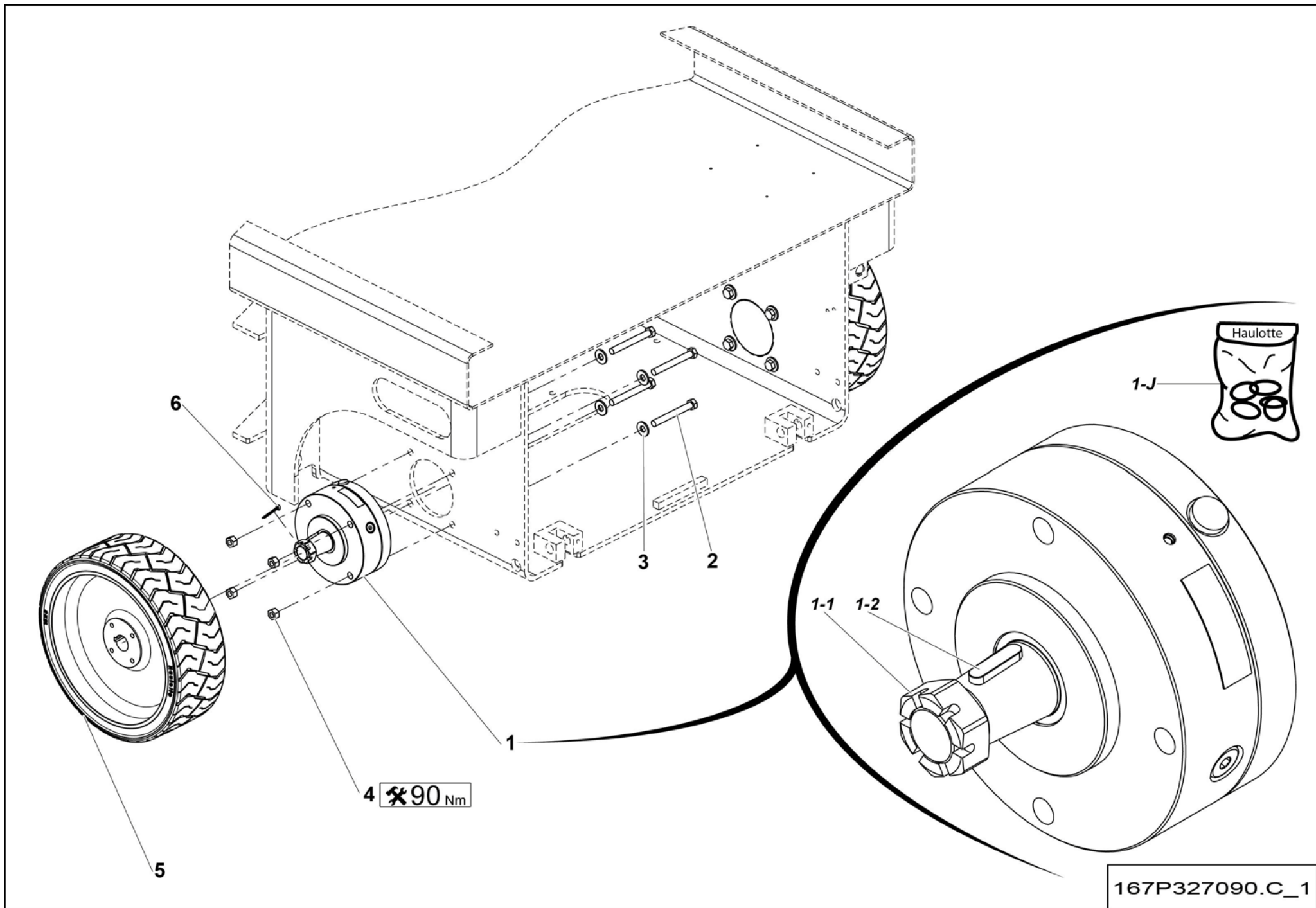


167P331160.B_1

**▲ ESSIEU FIXE MOTO-DIRECTEUR
FIXED MOTOR GUIDING AXLE**

1.2M

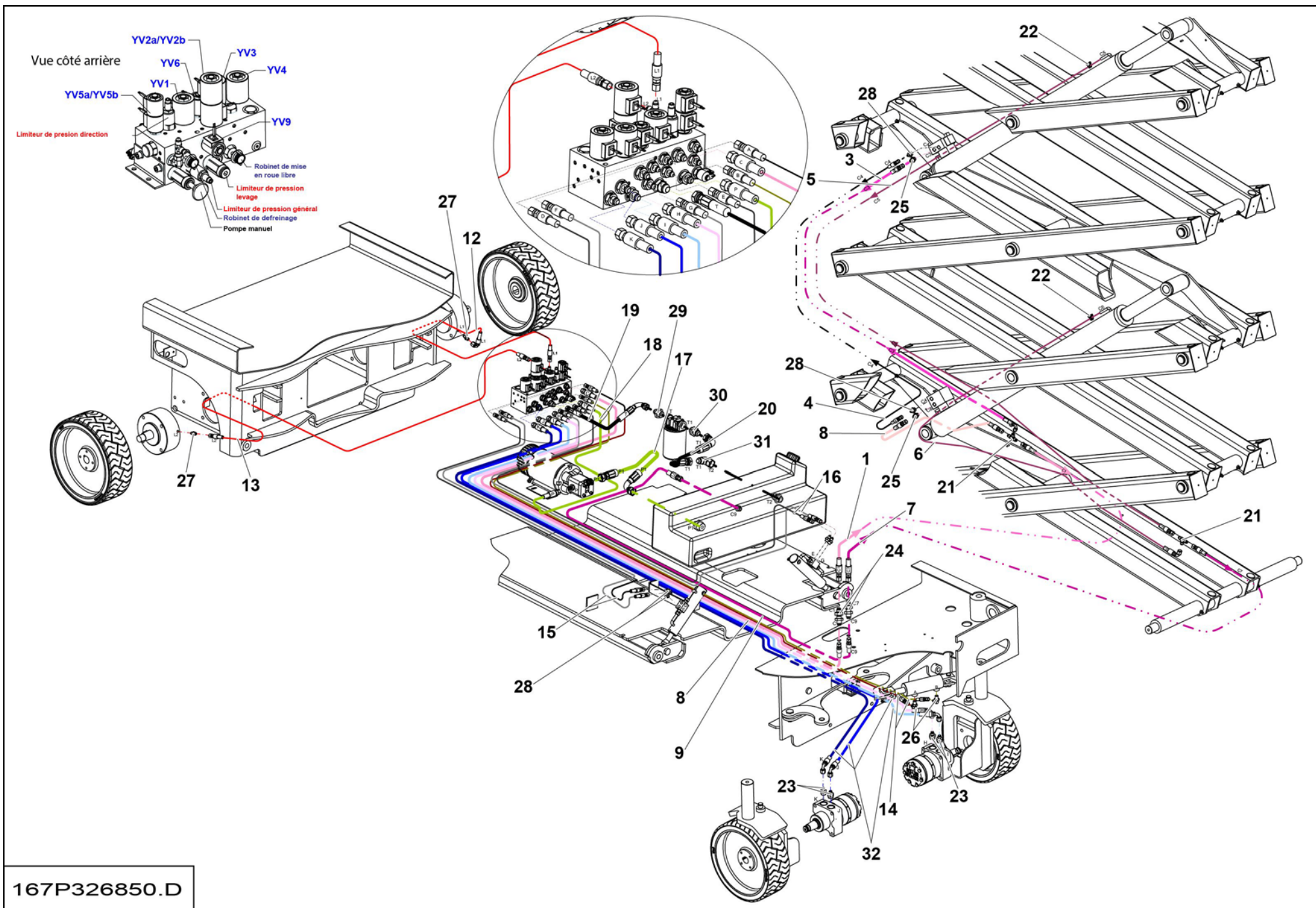
Rep.	Désignation	Designation	Specification	Qty	Code	Up to / jusqu'à
22	RONDELLE ÉLASTIQUE	SPRING WASHER	CL12	8	2351902530	
23	ÉCROU H	HEX NUT	M12 CL. 8	8	2341221090	
24	COLLIER	COLLAR	216/16 PP	2	2389003250	
25	TÔLE DE PROTECTION	PROTECTIVE PLATE		1	2421608490	
26	ROUE	WHEEL	15"X5"	2	2820302890	
27	GOUPILLE FENDUE	SPLIT PIN	V 4X50	2	2352101220	



▲ **ESSIEU FIXE LIBRE**
FIXED FREE AXLE

◀ **A-332** ▶

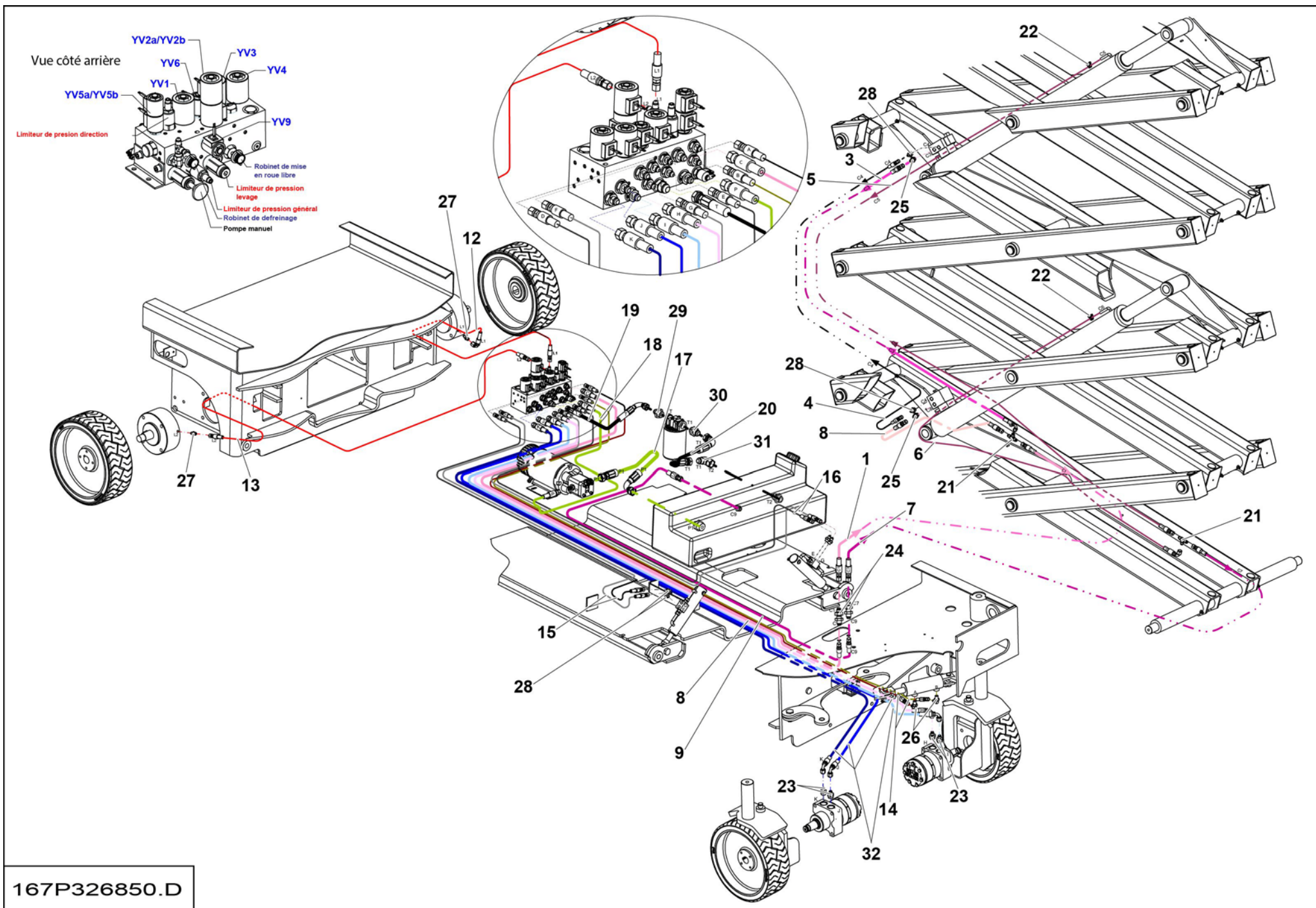
Rep.	Désignation	Designation	Specification	Qty	Code	Up to / jusqu'à
1	FREIN MANQUE DE PRESSION	REDUCED-PRESSURE BRAKE		2	2505005740	
1-1	ÉCROU H	HEX NUT	VERSION 2	1	4000555670	
1-2	CLAVETTE	KEY		1	4000555680	
1-J	POCHETTE DE JOINTS	SEAL KIT		1	2505008830	
2	VIS H	CAP SCREW	M12X100-30 CL.8.8	8	2301232050	
3	RONDELLE ÉLASTIQUE	SPRING WASHER	CL12	8	2351902530	
4	ÉCROU H	HEX NUT	M12 CL. 8	8	2341221090	
5	ROUE	WHEEL	15"X5"	2	2820302890	
6	GOUPILLE FENDUE	SPLIT PIN	V 4X50	2	2352101220	



**▲ ENSEMBLE HYDRAULIQUE
HYDRAULIC SECTION**

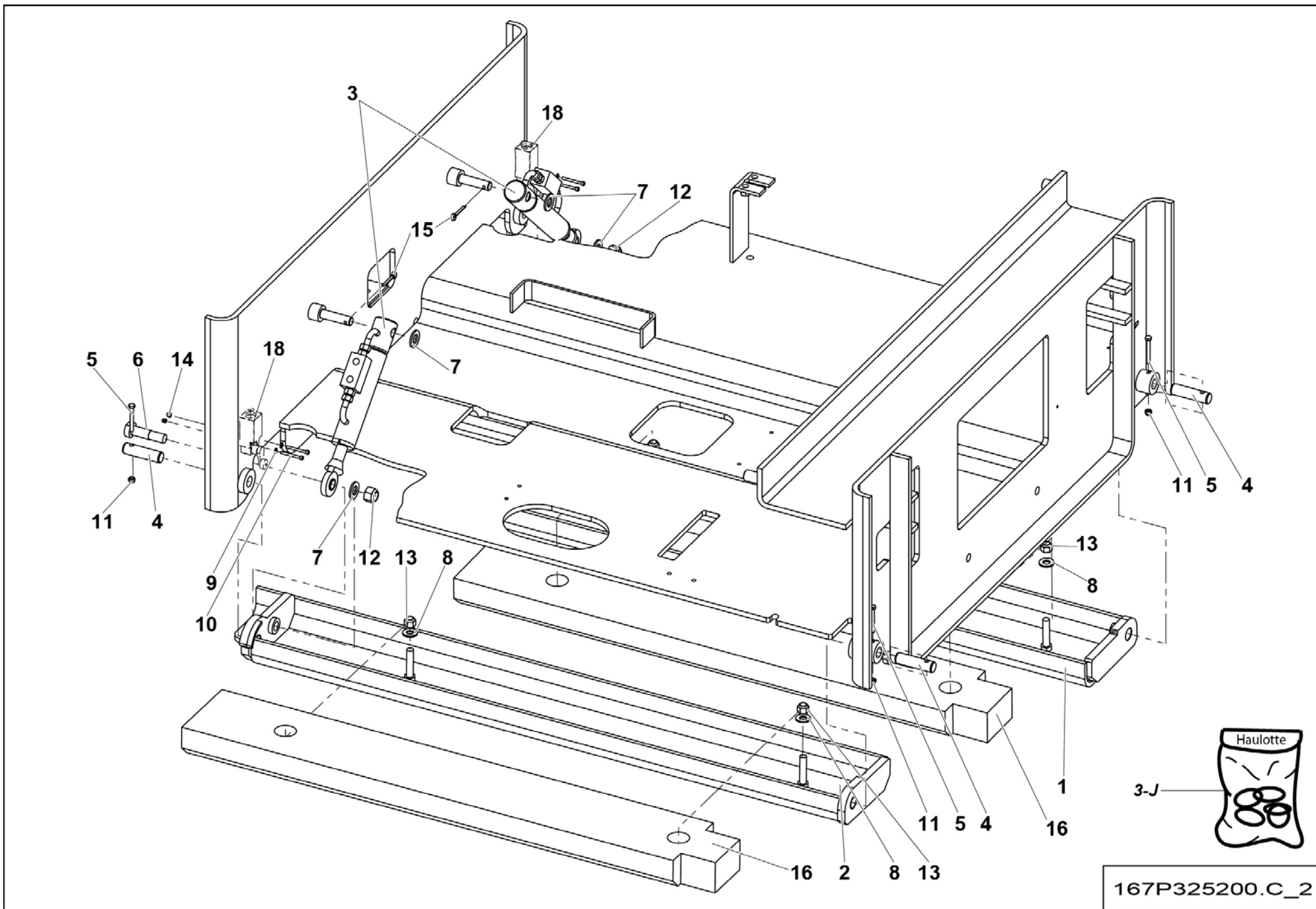
**◀ A-430
1/2 ▶**

Rep.	Désignation	Designation	Specification	Qty	Code	Up to / jusqu'à
1	FLEXIBLE HYDRAULIQUE	HYDRAULIC HOSE	DN 10 LG 1700 D	1	2369006290	
3	FLEXIBLE HYDRAULIQUE	HYDRAULIC HOSE	S5469 LG 5440MM	1	2369071710	
4	FLEXIBLE HYDRAULIQUE	HYDRAULIC HOSE	S5469 LG5820MM	1	2369071380	
5	FLEXIBLE HYDRAULIQUE	HYDRAULIC HOSE	S5469 LG 6960MM	1	2369072930	
6	FLEXIBLE HYDRAULIQUE	HYDRAULIC HOSE	S5469 LG 2480MM	1	2369071830	
7	FLEXIBLE HYDRAULIQUE	HYDRAULIC HOSE	SP.1786 1,2M	1	2369059440	
8	FLEXIBLE HYDRAULIQUE	HYDRAULIC HOSE	SP.1756 1,3M	2	2369058900	
9	FLEXIBLE HYDRAULIQUE	HYDRAULIC HOSE	SP 5239 0,920M	1	2369071770	
12	FLEXIBLE HYDRAULIQUE	HYDRAULIC HOSE	D-C90 1/4' JIC 7/16 -20	1	2369071800	
13	FLEXIBLE HYDRAULIQUE	HYDRAULIC HOSE	LG=1370	1	2369071780	
14	FLEXIBLE HYDRAULIQUE	HYDRAULIC HOSE	DN 6 LG 1510 D	2	2369069640	
15	FLEXIBLE HYDRAULIQUE	HYDRAULIC HOSE	S5469 LG 1710MM	2	2369071810	
16	FLEXIBLE HYDRAULIQUE	HYDRAULIC HOSE	S5469 LG1510MM	2	2369071820	
17	FLEXIBLE HYDRAULIQUE	HYDRAULIC HOSE	S5469 LG540MM	1	2369071700	
18	FLEXIBLE HYDRAULIQUE	HYDRAULIC HOSE	SP 5250 0,930M	1	2369071760	
19	FLEXIBLE HYDRAULIQUE	HYDRAULIC HOSE	D-C90 1/2' LG 550 1SC	1	2369074470	
20	FLEXIBLE HYDRAULIQUE	HYDRAULIC HOSE	DN18 LG 600 D	1	2369071690	
21	TÉ ÉGAL	EQUAL T-PIECE	9/16 - 18 JIC	2	2369141100	
22	COLLIER DOUBLE DE SERRAGE	DOUBLE HOSE CLAMP		2	2389002540	
23	UNION MÂLE	MALE UNION	UNF1/2 JIC 3/4 -16 JIC	4	2369117110	
24	UNION ÉGALE	UNION PIECE	9/16 - 18 T.C JIC	2	2369109100	
25	UNION MÂLE	MALE UNION	BSPP 3/8 - JIC 9/16 - 18 JIC	4	2369117360	
26	COUDE MÂLE	MALE EVEN BEND	BSPP 1/4 - JIC 7/16 - 20 90° JIC	2	2369132090	
27	UNION MÂLE	MALE UNION	UNF7/16- 20 JIC 7/16-20 JIC	2	2369111440	
28	UNION MÂLE	MALE UNION	BSPP 1/4 - JIC 7/16 - 20 JIC	4	2369117120	
29	UNION MÂLE	MALE UNION	BSPP 3/4 - JIC 3/4 - 16 JIC	1	2369117340	



**▲ ENSEMBLE HYDRAULIQUE
HYDRAULIC SECTION**

Rep.	Désignation	Designation	Specification	Qty	Code	Up to / jusqu'à
30	UNION MÂLE	MALE UNION	BSPP3/4 - JIC 1+1_16-12 JIC	1	2369117210	
31	COUDE ORIENTABLE	ADJUSTABLE BEND	1+1/16 - 12 90° JIC	1	2369135180	
32	FLEXIBLE HYDRAULIQUE	HYDRAULIC HOSE	S5469 LG 2050MM	4	4000464620	

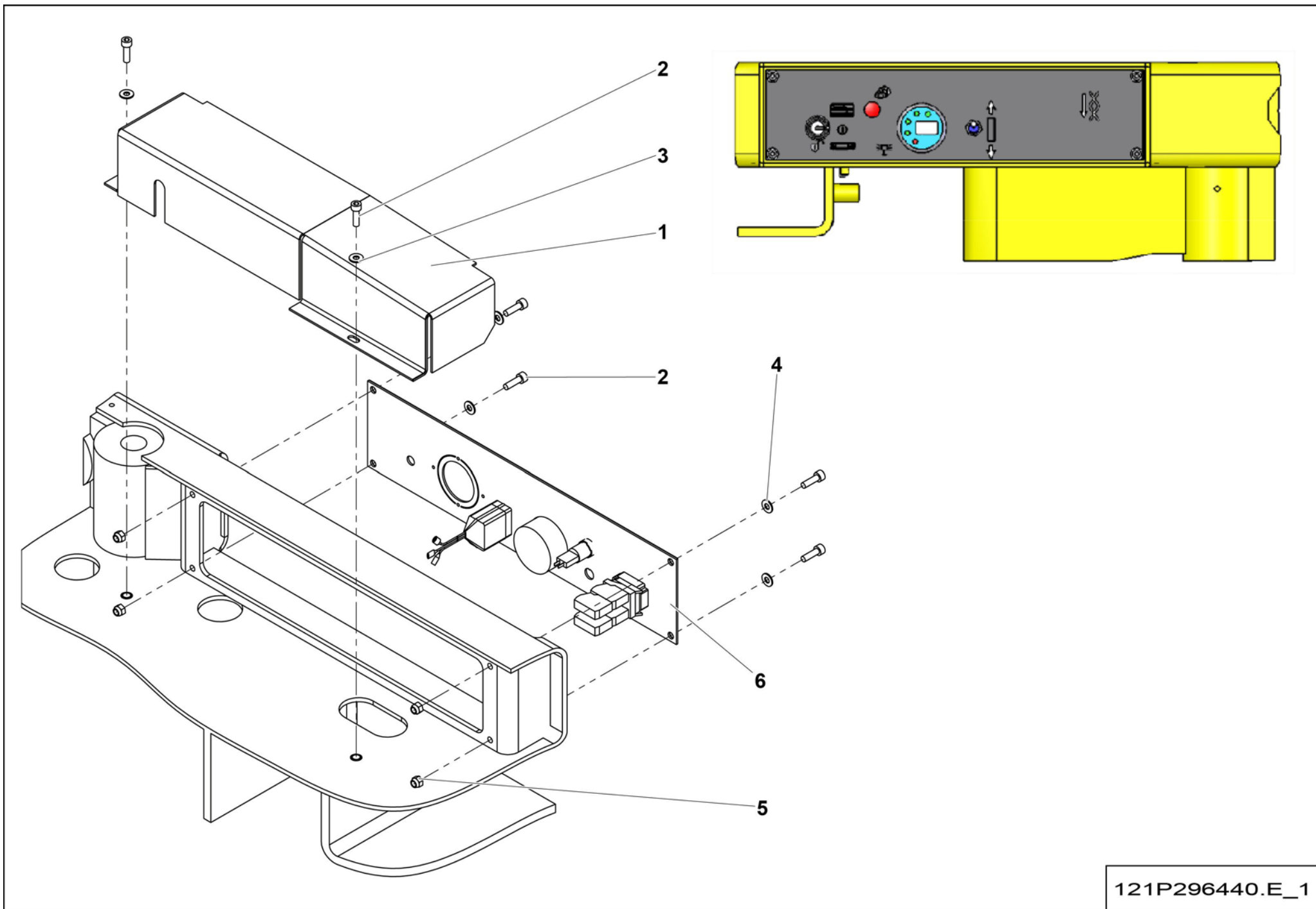


**▲ ENSEMBLE POTHOLE
POTHOLE ASSEMBLY**

**CHÂSSIS LARGE AVEC CONTREPOIDS
WIDE SUB-FRAME WITH COUNTERWEIGHT**

**◀ A-
585 ▶**

Rep.	Désignation	Designation	Specification	Qty	Code	Up to / jusqu'à
1	POTHOLE DROIT	RIGHT ANTI-TIPPING OVER DEVICE	POUR CONTREPOIDS FOR COUNTERWEIGHT	1	124B169210	
2	POTHOLE GAUCHE	LEFT ANTI-TIPPING OVER DEVICE	POUR CONTREPOIDS FOR COUNTERWEIGHT	1	124B169220	
3	VÉRIN POUR POTHOLAS	CYLINDER FOR POTHOLAS		2	4000065130	
3-J	<i>POCHETTE DE JOINTS</i>	<i>SEAL KIT</i>	<i>STAMPED : SV</i>	1	2421693050	
4	AXE ARTICULATION POTHOLE	PIN- POTHOLE ARTICULATION		4	118D159400	
5	VIS H	CAP SCREW	M6X50-50 CL.8.8	4	2331231380	
6	VIS SPECIALE POUR POTHOLE	POTHOLE SPECIAL SCREW		2	118D159580	
7	RONDELLE PLATE	ROUND HOLE WASHER	17 - 32 - 3 - CL.8.8	4	2351112130	
8	RONDELLE PLATE	ROUND HOLE WASHER	13 - 27 - 2.5 - CL.8.8	4	2351112110	
9	RONDELLE PLATE	ROUND HOLE WASHER	4.3 - 10 - 0.8 - CL.8.8	4	2351112030	
10	VIS CHC	SOCKET CAP SCREW	M4X40-20 CL.8.8	4	2308231230	
11	ÉCROU AUTOFREINÉ	SELF-LOCKED NUT	M6 CL. 8	4	2349221490	
12	ÉCROU AUTOFREINÉ	SELF-LOCKED NUT	M16 CL. 8	2	2349221540	
13	ÉCROU AUTOFREINÉ	SELF-LOCKED NUT	M12 CL. 8	4	2349221520	
14	ÉCROU AUTOFREINÉ	SELF-LOCKED NUT	M4 CL. 8	4	2349221480	
15	GOUPILLE FENDUE	SPLIT PIN	V 5X36 ZB	2	2352110990	
16	CONTREPOIDS POTHOLE	POTHOLE COUNTERWEIGHT	80 KG	2	124C173260	
18	CAPTEUR DE POSITION	POSITION SENSOR		2	2440901490	

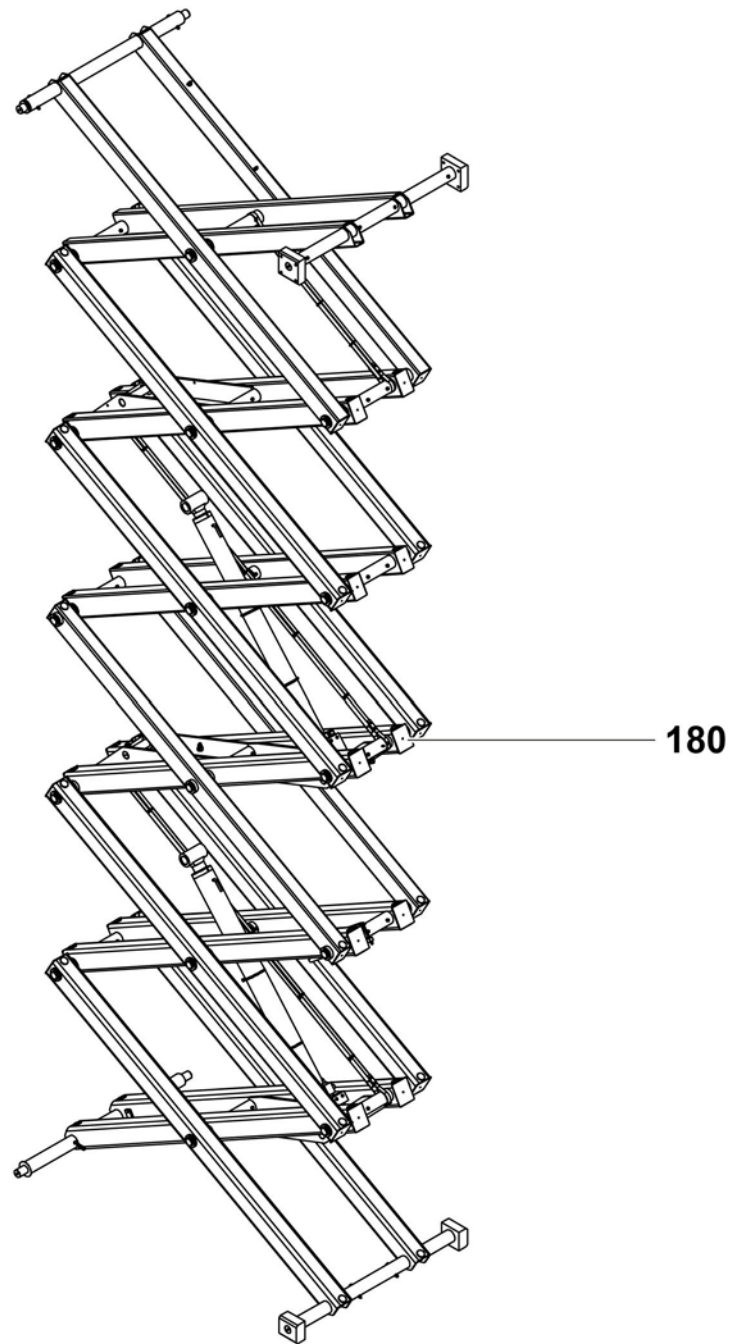


121P296440.E_1

▲ **ENSEMBLE PUPITRE**
CONTROL BOX UNIT

MONTAGE SUR CHÂSSIS COMPACT
COMPACT SUB-FRAME MOUNTING

Rep.	Désignation	Designation	Specification	Qty	Code	Up to / jusqu'à
1	TÔLE PROTECTION PUPITRE CHASSIS	LOWER CONTROL BOX PROTECTION PLATE		1	118C153400	
2	VIS CHC	SOCKET CAP SCREW	M6X20-20 CL.8.8	6	2308231490	
3	RONDELLE ÉLASTIQUE	SPRING WASHER	CS M 6 ZB	2	2351902840	
4	RONDELLE PLATE	ROUND HOLE WASHER	6.4 - 14 - 1.2 - CL.8.8	4	2351112050	
5	ÉCROU AUTOFREINÉ	SELF-LOCKED NUT	M6 CL. 8	4	2349221490	
6	ENSEMBLE PUPITRE	CONTROL BOX UNIT		0	118C175120	SEE DETAILS PAGE 51



167-2



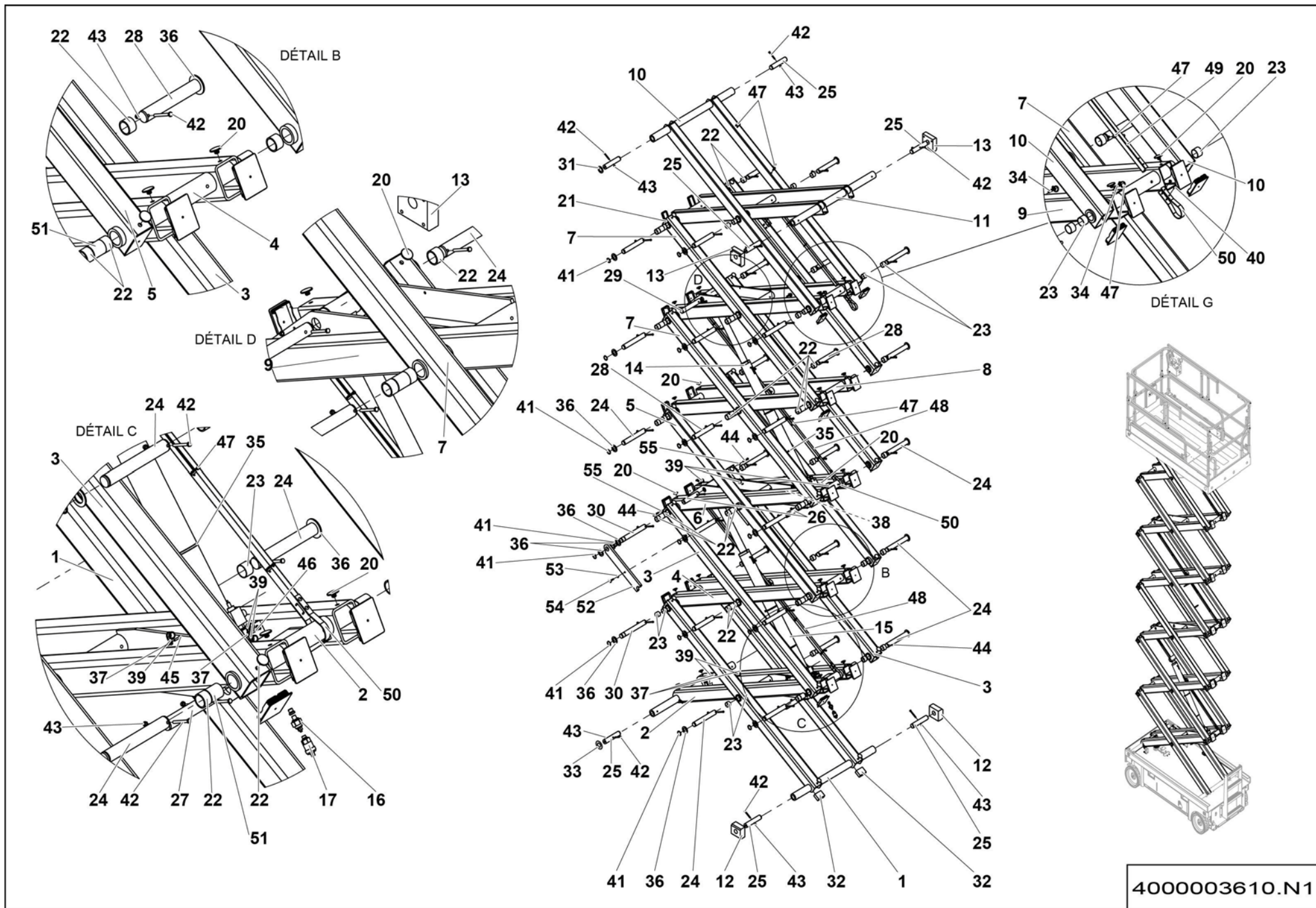
**GROUPE CISEAUX
SCISSORS GROUP**



B



Rep.	Désignation	Designation	Specification	Up to / jusqu'à
180	ENSEMBLE CISEAUX	SCISSOR ASSEMBLY		

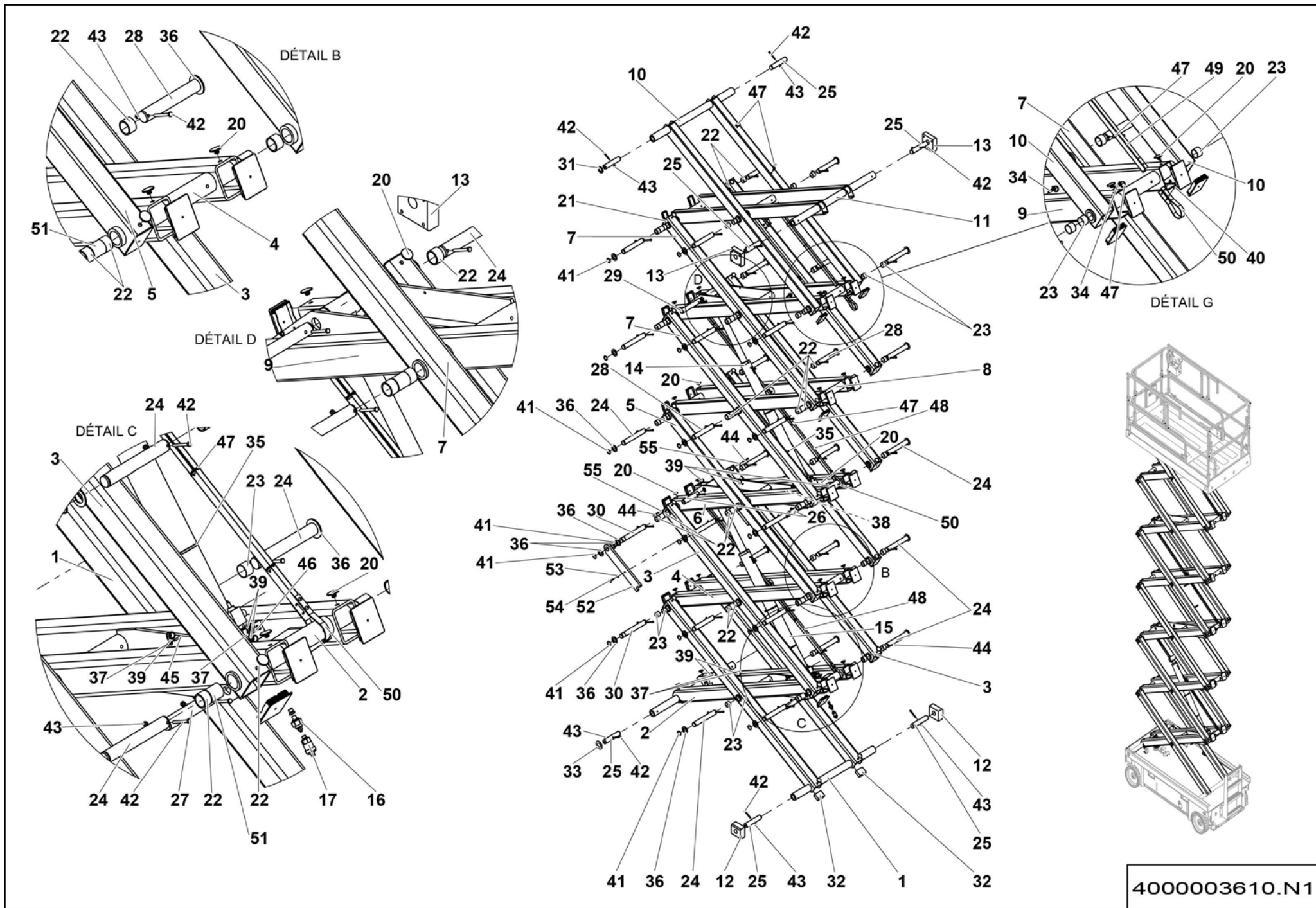


**▲ ENSEMBLE CISEAUX
SCISSOR ASSEMBLY**

**AVEC PESAGE
WITH WEIGHING**

**◀ B-180
1/3 ▶**

Rep.	Désignation	Designation	Specification	Qty	Code	Up to / jusqu'à
1	BRAS EXTÉRIEUR	EXTERNAL ARM	NIVEAU / LEVEL 1	1	4000502970	
2	BRAS INTÉRIEUR	INTERNAL ARM	NIVEAU / LEVEL 1	1	4000502980	
3	BRAS	ARM	EXT SIMPLE C14	2	4000427490	
4	BRAS INTÉRIEUR	INTERNAL ARM	NIVEAU / LEVEL 2	1	4000499030	
5	BRAS EXTÉRIEUR SIMPLE	SINGLE EXTERNAL ARM	EP 4MM	2	167P332160	
6	BRAS INTÉRIEUR	INTERNAL ARM	NIVEAU / LEVEL3	1	128B169660	
7	BRAS EXTÉRIEUR SIMPLE	SINGLE EXTERNAL ARM		4	167P332130	
8	BRAS INTÉRIEUR	INTERNAL ARM	NIVEAU / LEVEL 4	1	128B169700	
9	BRAS INTÉRIEUR	INTERNAL ARM	NIVEAU / LEVEL 5	1	167P323840	
10	BRAS EXTÉRIEUR	EXTERNAL ARM	NIVEAU / LEVEL 6	1	4000572910	
11	BRAS INTÉRIEUR	INTERNAL ARM	NIVEAU / LEVEL 6	1	4000572920	
12	BRAS BAS PATIN	LOWER ARM PAD		2	118D159370	
13	PATIN CISEAUX	SCISSORS PAD		2	118D159210	
14	VÉRIN DE LEVAGE HAUT	UPPER LIFTING CYLINDER	DIAMETRE 60-801250	1	121C164900	SEE DETAILS
15	VÉRIN DE LEVAGE BAS	LOWER LIFTING CYLINDER	65-90-1250	1	121P248820	SEE DETAILS
16	MANO CONTACT	PRESSURE SWITCH	180 BAR	1	2441303620	
17	CONNECTEUR	CONNECTOR	M12 S5865	1	2421620600	
20	BUTÉE PLAST BRAS CISEAUX	PLASTIC STOP SCISSOR ARM		40	118D160390	
21	EMBOUT TUBE	TUBE END	120X60 EP4MM	2	2420506050	
22	BAGUE FIBRE	FIBER BEARING	S5717 404830	48	2390190980	
23	BAGUE ALVEOLEE POLYMERE	INDENTS POLYMER BEARING	S5717 404430	16	2390150450	
24	AXE BRAS LONG	PIN- LONG ARM		20	128D169360	
25	AXE CHÂSSIS- PLATEFORME	SUB-FRAME - PLATFORM PIN		8	121P333820	
26	AXE COURT POUR VÉRIN	SHORT PIN FOR CYLINDER		2	128D169450	
27	AXE VÉRIN COURT	SHORT CYLINDER PIN	NIVEAU / LEVEL 1	1	4000037870	
28	AXE BRAS COURT	SHORT ARM PIN		8	128D169350	

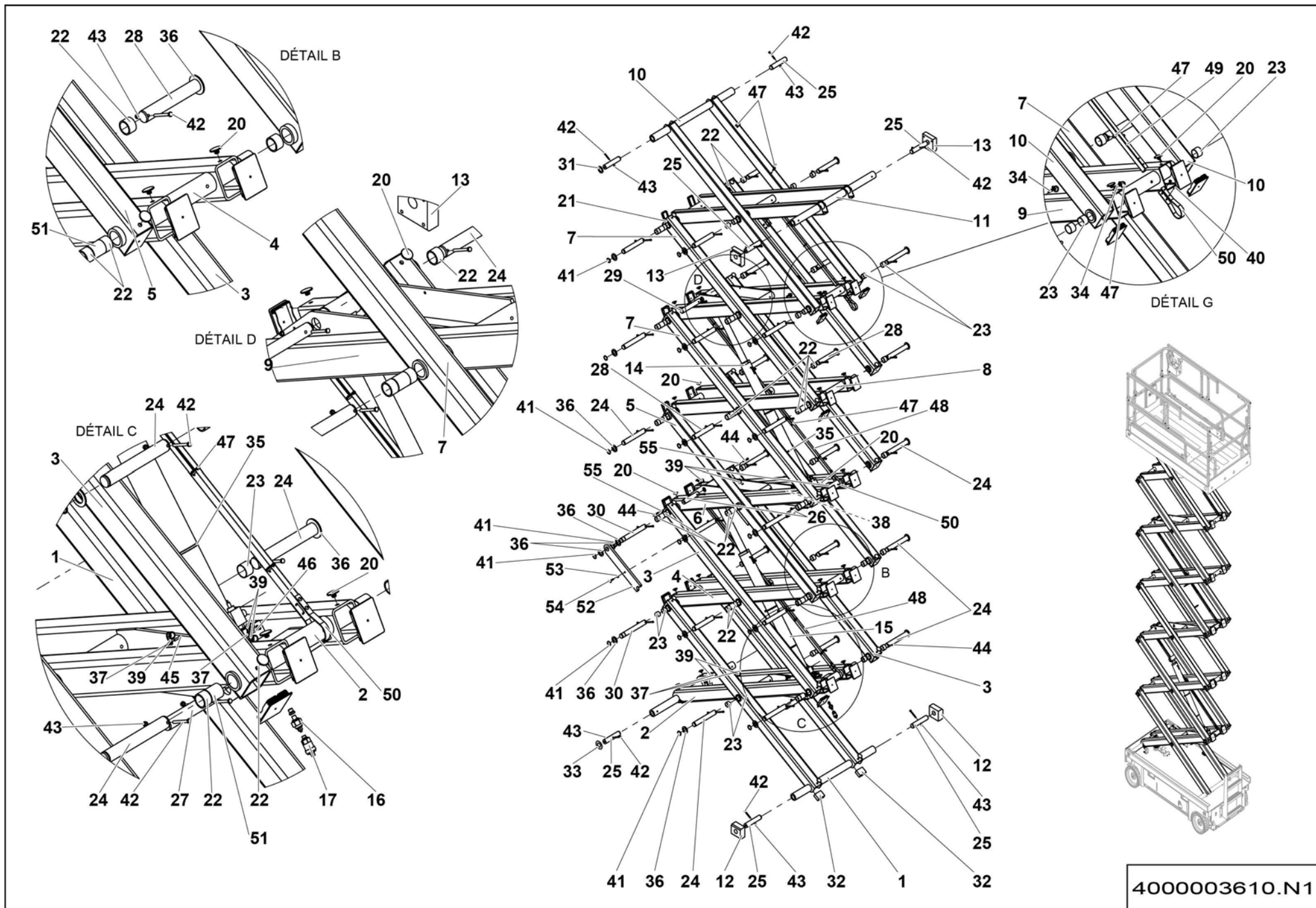


**▲ ENSEMBLE CISEAUX
SCISSOR ASSEMBLY**

**AVEC PESAGE
WITH WEIGHING**

**◀ B-180
2/3 ▶**

Rep.	Désignation	Designation	Specification	Qty	Code	Up to / jusqu'à
29	AXE VERIN LONG	LONG CYLINDER PIN		1	128D169460	
30	AXE PERCE ET RAINURE	PIN DRILLED AND SLOTTED		4	4000427240	
31	CALE	CHOCK	DIAMETRE EXT 65 INT 40 EP 2MM RONDELLE	1	121P333960	
32	ISOLANT MOUSSE	FOAM INSULATION	80X60X30	2	2421303650	
33	CALE	CHOCK	DIAMETRE EXT 80 INT 41 EP 1MM	1	118D161960	
34	EMBASE À CHEVILLE	ANCHOR BASE	Ø6.5	4	2421906660	
35	COLLIER POLYAMIDE	PA FASTENER	7.8X365	4	2389001700	
36	CALE	CHOCK	RONDELLE DIAMETRE EXT 65 INT 40	36	118D168830	
37	ÉCROU AUTOFREINE	HEX LOCKNUT	M5 CL. 8	4	2349222240	
38	ÉCROU AUTOFREINE	HEX LOCKNUT	M6 CL. 8	4	2349221490	
39	COLLIER DE SERRAGE	CLAMP - HANGERS	DIA18 X 15	9	2389001560	
40	RIVET AVEUGLE TÊTE BOMBÉ	BLIND RAISED-HEAD RIVET	TAPD 510 BSLF	24	2421808290	
41	ANNEAU ÉLASTIQUE EXTER	EXTER RETAINING RING	40 X 2.5	34	2479001080	
42	VIS H	CAP SCREW	M8X80-22 CL.10.9	43	4000066410	
43	ÉCROU AUTOFREINE	HEX LOCKNUT	M8 CL. 8	43	2349221500	
44	VIS CHC	SOCKET CAP SCREW	M8X55-28 CL.8.8	3	2330002150	
45	VIS H	CAP SCREW	M5X25-25 CL.8.8	1	2331231230	
46	VIS H	CAP SCREW	M5X35-16 CL.8.8	1	2301231360	
47	COLLIER POLYAMIDE NOIR	PA FASTENER BLACK	200X4.8 6-6	17	2389002870	
48	PROTECTION GOULOTTE	TRUNKING PROTECTION	2.04M	2	118C151480	
49	PROTECTION GOULOTTE	TRUNKING PROTECTION	0.96M	1	118C151490	
50	SANGLE	STRAP	POUR MONTAGE GOULOTTE / FOR TRUNKING MOUNTNG	6	118C151470	
51	BAGUE CISEAUX	SCISSORS BUSH	C14	24	4000352880	
52	BEQUILLE	SUPPORT	C10 C12 C14	2	4000427030	
53	RONDELLE PLATE	ROUND HOLE WASHER	8.4 - 22 - 1.5 - CL.8.8	2	2351113070	
54	VIS A OREILLES	WING HEAD THUMB SCREW	M8X40 CL.4.6	2	4000427060	

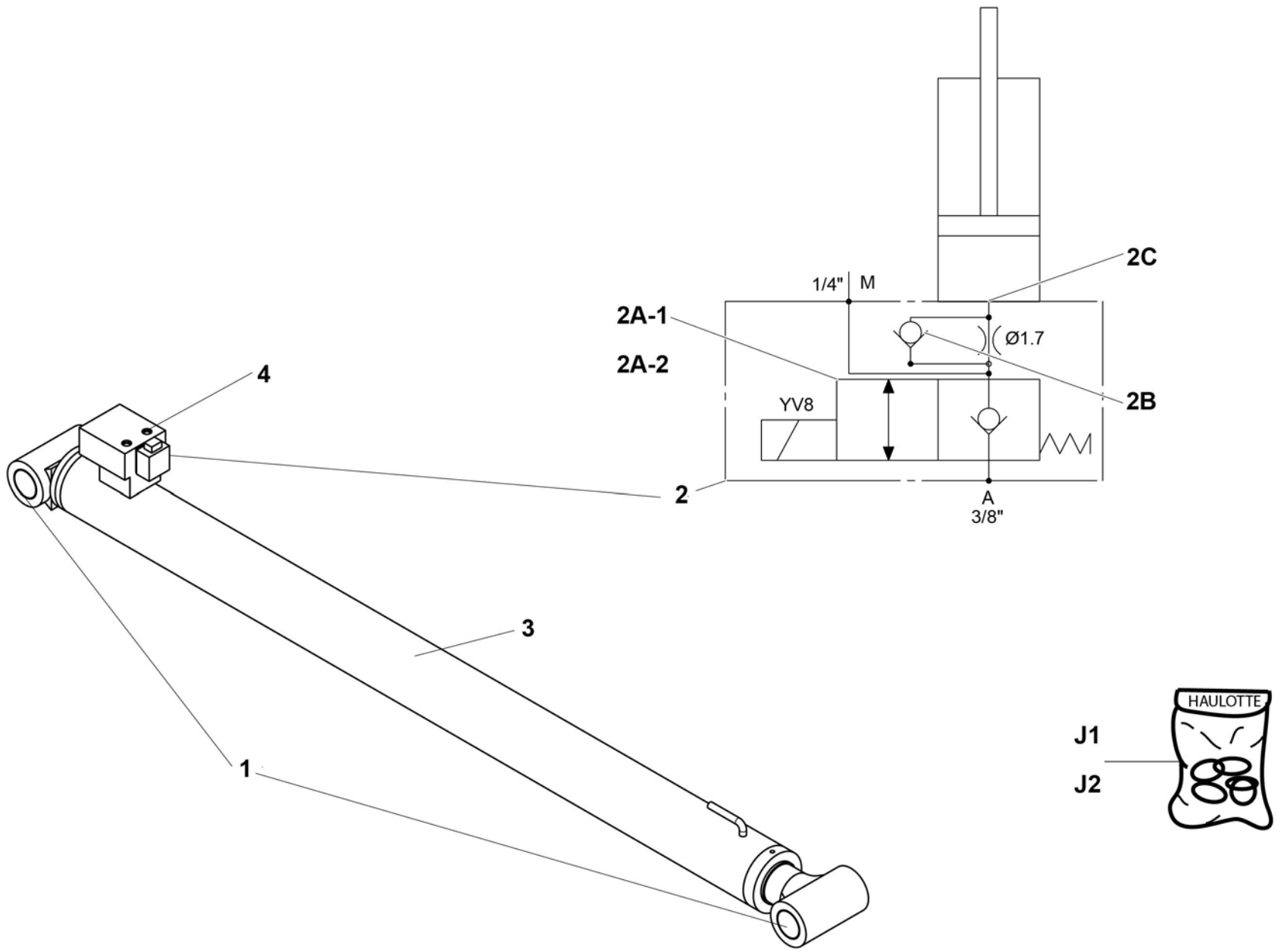


**▲ ENSEMBLE CISEAUX
SCISSOR ASSEMBLY**

**AVEC PESAGE
WITH WEIGHING**

**◀ B-180
3/3 ▶**

Rep.	Désignation	Designation	Specification	Qty	Code	Up to / jusqu'à
55	ÉCROU À EMBASE	HEX FLANGE NUT	M8 CL. 8 ZB	2	2700200210	

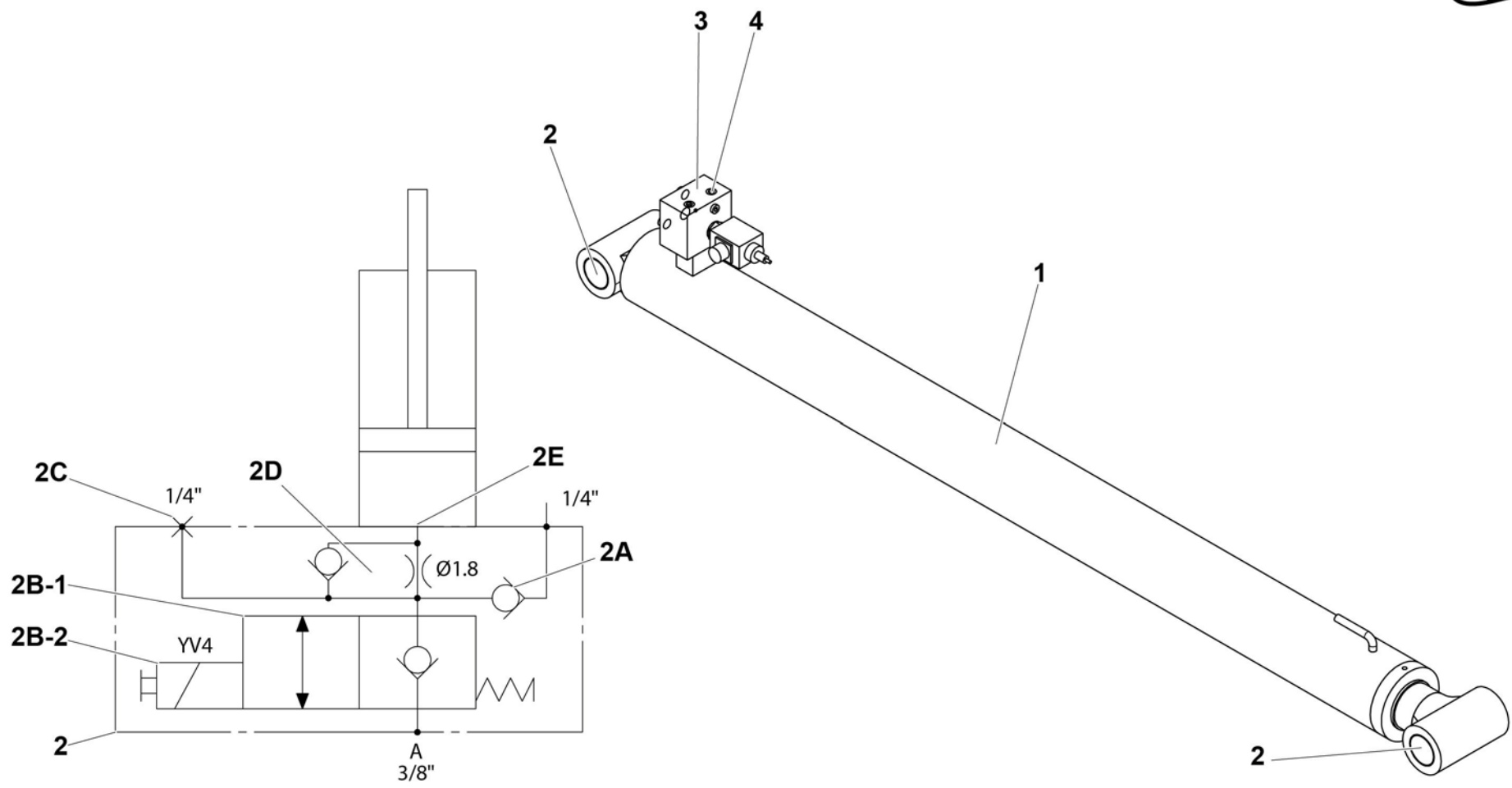


121C164900.E_1

▲ **VÉRIN DE LEVAGE HAUT**
UPPER LIFTING CYLINDER

◀ B-180-
14 ▶

Rep.	Désignation	Designation	Specification	Qty	Code	Up to / jusqu'à
1	BAGUE ALVEOLÉE POLYMÈRE	INDENTS POLYMER BEARING	S5717 404430	4	2390150450	
2	BLOC FLASQUÉ POUR VÉRIN	CYLINDER FLANGED BLOCK		1	2420210990	
2A-1	ÉLECTROVALVE	SOLENOID VALVE		1	2440508540	
2A-2	BOBINE	COIL	24V 17W	1	2901012840	
2B	CLAPET ANTI-RETOUR	ONE-WAY VALVE	CH.11 DIAMETRE 1.7	1	2426602800	
2C	JOINT	SEAL		1	2504001780	
3	VÉRIN DE LEVAGE	LIFTING CYLINDER	80X55-1250 1495	1	128P334130	
4	VIS CHC	SOCKET CAP SCREW	M8X55-28 CL.8.8	3	2330002150	
J1	POCHETTE DE JOINTS	SEAL KIT	STAMPED : SV	1	2421693440	
J2	POCHETTE DE JOINTS	SEAL KIT	STAMPED : FL	1	2505006720	



121P248820.G

**▲ VÉRIN DE LEVAGE BAS
LOWER LIFTING CYLINDER**

◀ **B-180-
15** ▶

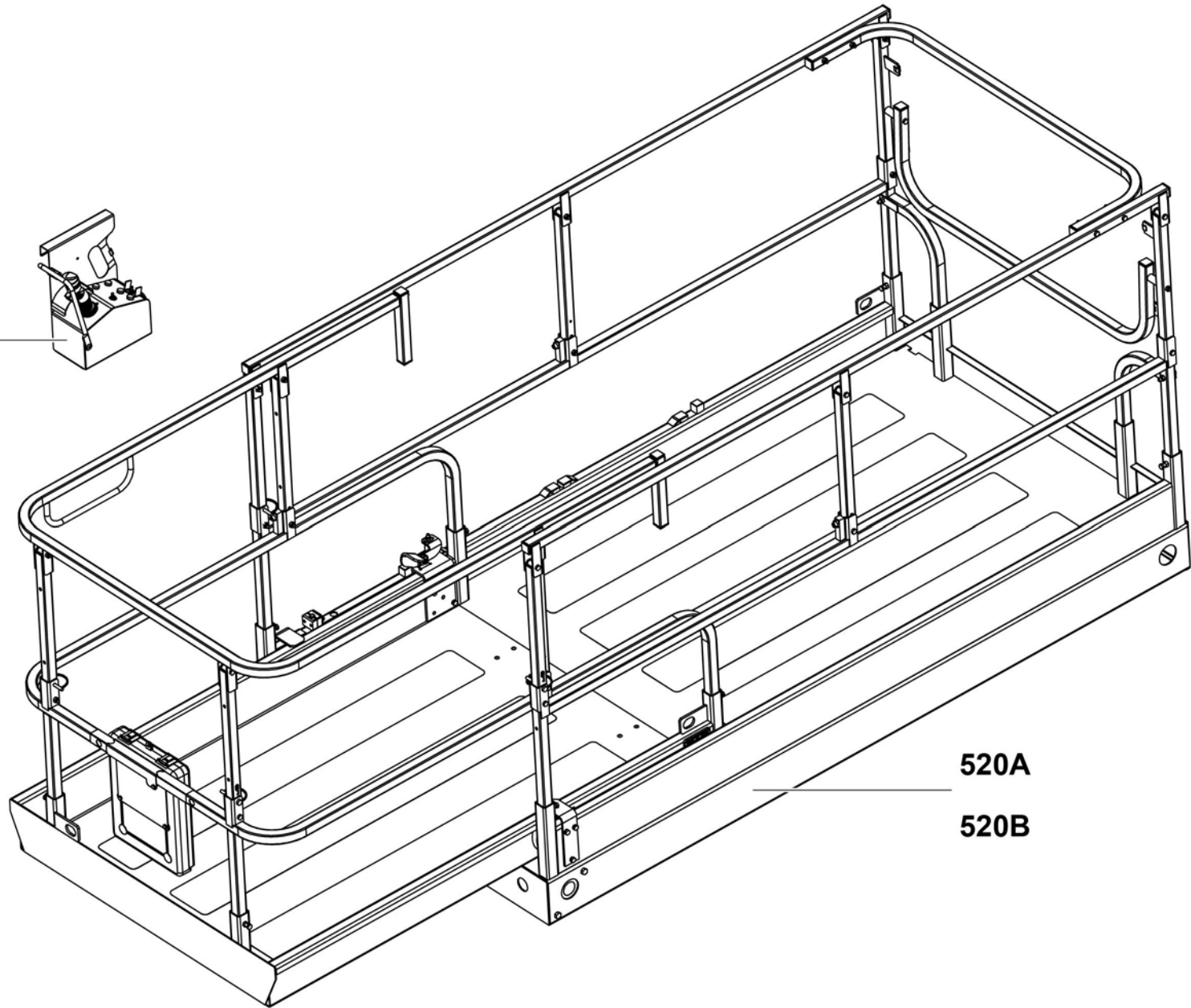
Rep.	Désignation	Designation	Specification	Qty	Code	Up to / jusqu'à
1	VÉRIN DE LEVAGE	LIFTING CYLINDER	90X60-1250 1495	1	128P334930	
2	BAGUE ALVEOLÉE POLYMÈRE	INDENTS POLYMER BEARING	S5717 404430	4	2390150450	
2A	CLAPET GICLEUR	JET VALVE	DIA 1.8MM	1	2426602790	
2B-1	ÉLECTROVALVE	SOLENOID VALVE		1	2440508550	
2B-2	BOBINE	COIL		1	4000531390	
2C	BOUCHON	CAP	1/4" BSPP	1	2355901380	
2D	CLAPET	VALVE	CH.11 Ø1.8	1	2426602810	
2E	JOINT	SEAL		1	2504001780	
3	BLOC FLASQUÉ POUR LEVAGE	FLANGED BLOCK FOR LIFTING		1	2503000960	
4	VIS CHC	SOCKET CAP SCREW	M8X80-28 CL.8.8	2	2308233830	
J1	POCHETTE DE JOINTS	SEAL KIT	STAMPED : SV	1	2421693060	
J2	POCHETTE DE JOINTS	SEAL KIT	STAMPED : FL	1	2505006740	

A: COMPACT 14

B: COMPACT 3947E

610A

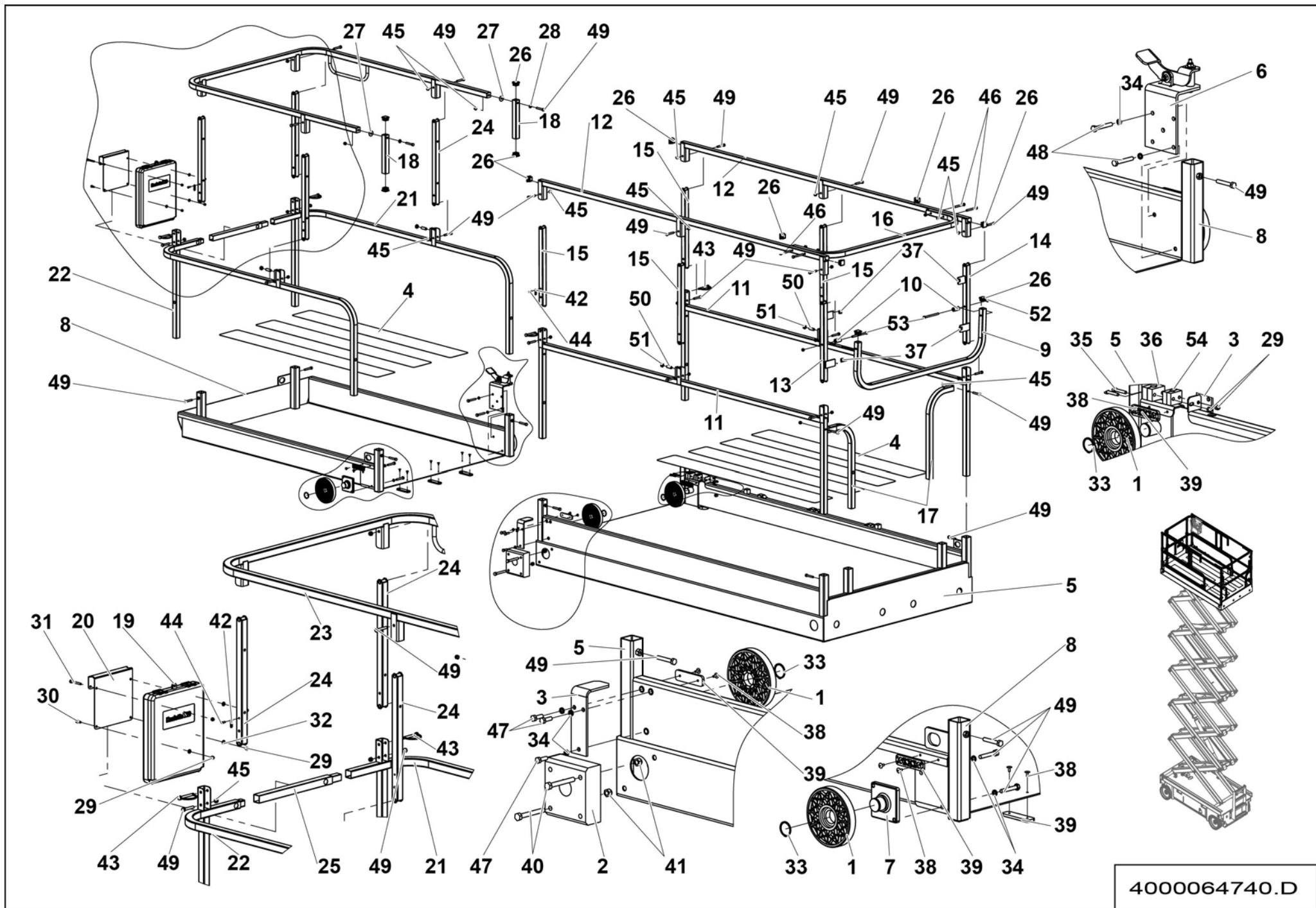
610B



520A

520B

167-3_2



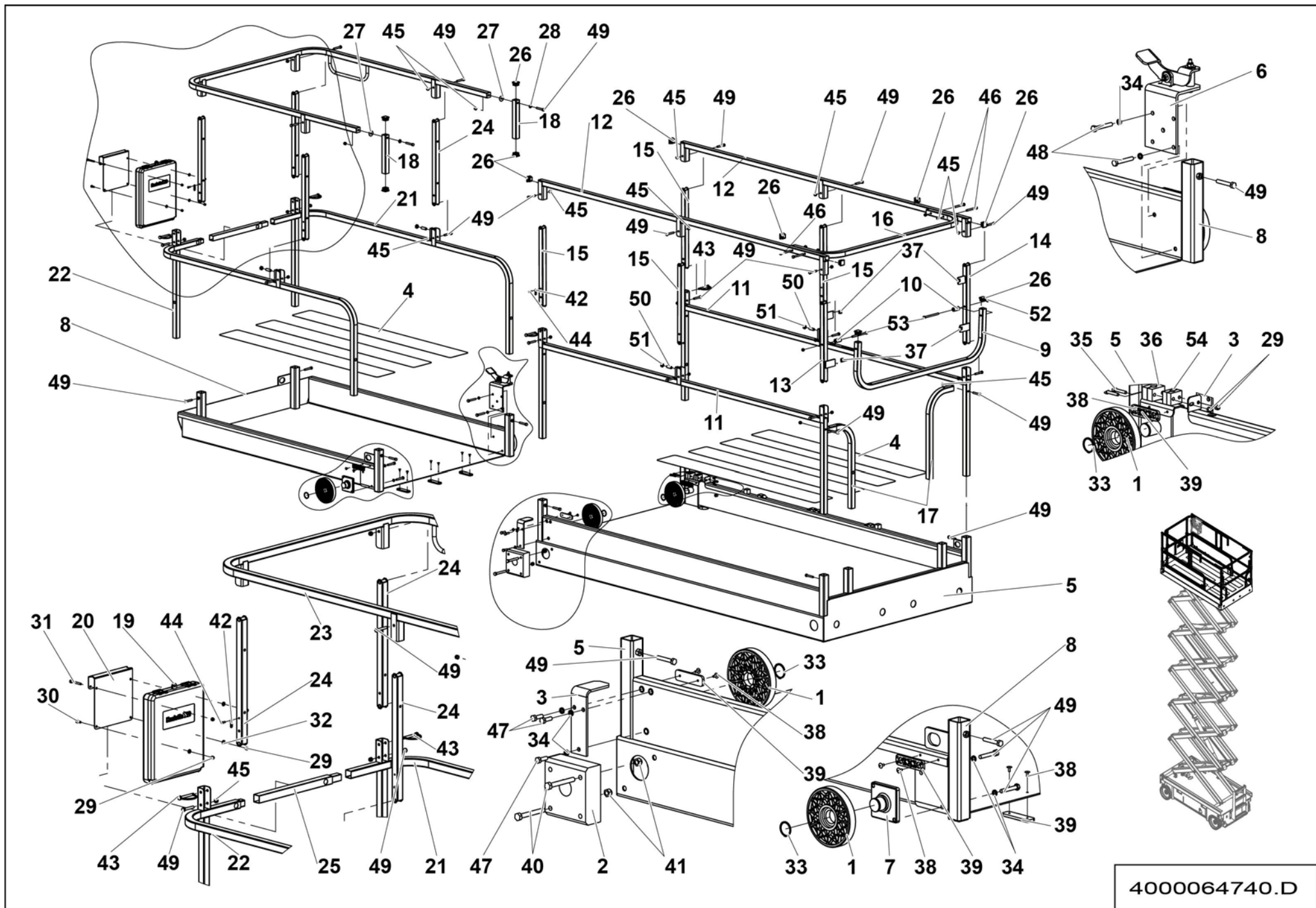
4000064740.D

**▲ ENSEMBLE PLATEFORME
PLATFORM UNIT**

COMPACT 14

**◀ C-520A
1/3 ▶**

Rep.	Désignation	Designation	Specification	Qty	Code	Up to / jusqu'à
1	GALET	ROLLER		4	118D159200	
2	PATIN CISEAUX	SCISSORS PAD		2	118D159210	
3	ÉQUERRE DE SÉCURITÉ	SAFETY BRACKET		2	118C148840	
4	AUTO - ADHÉSIF ANTIDÉRAPANT	SELF - ADHESIVE ANTI-SKIDDING		7	118C159140	
5	PLATEFORME	PLATFORM	1.2 M	1	121P239460	
6	PÉDALE DE DÉVERROUILLAGE	RELEASE PEDAL		1	118P304640	
7	SUPPORT GALET EXTENSION	EXTENSION ROLLER SUPPORT		2	118C148890	
8	EXTENSION	EXTENSION	1.2 M	1	121P239470	
9	BARRE BASCULANTE	SWING BAR	1.2M	1	4000066480	
10	GALET DE BARRE BASCULANTE	SWING BAR ROLLER		2	4000066470	
11	GARDE CORPS	GUARDRAIL	INFERIEUR PLATEFORME	1	124B169300	
12	GARDE CORPS	GUARDRAIL	LISSE SUPERIEURE PLATEFORME	1	4000063670	
13	BIELLETTE GAUCHE BARRE BASCULANTE	SWING BAR LEFT TIE ROD		1	4000066460	
14	BIELLETTE DROITE BARRE BASCULANTE	SWING BAR RIGHT TIE ROD		1	4000066490	
15	BIELLETTE PLATEFORME	PLATFORM TIE ROD		4	124C173480	
16	BARRE DE LIAISON PLATEFORME RABATTABLE	FOLDING PLATFORM LINK BAR		1	4000063620	
17	TUBE PLATEFORME	PLATFORM TUBE		2	124C174290	
18	POIGNÉE GARDE CORPS RABATTABLE	FOLDING GUARD RAIL HANDLE		2	4000050290	
19	PORTE DOCUMENT	DOCUMENT HOLDER		1	2420209920	
20	SUPPORT PORTE DOCUMENT	DOCUMENT HOLDER SUPPORT		1	126P325040	
21	GARDE CORPS INFÉRIEUR DROIT EXTENSION	LOWER GUARDRAIL RIGHT EXTENSION		1	124B169270	
22	GARDE CORPS INFÉRIEUR GAUCHE EXTENSION	LOWER GUARDRAIL LEFT EXTENSION		1	124B169260	
23	GARDE CORPS SUPÉRIEUR EXTENSION	UPPER GUARDRAIL EXTENSION	1.2M	1	124B170080	
24	BIELLETTE	LINK ROD	EXTENSION	4	124C173500	
25	ENTRETOISE	SPACER	LISSE INFERIEURE EXTENSION	1	118C176400	
26	EMBOUT	TIP		12	2420505880	

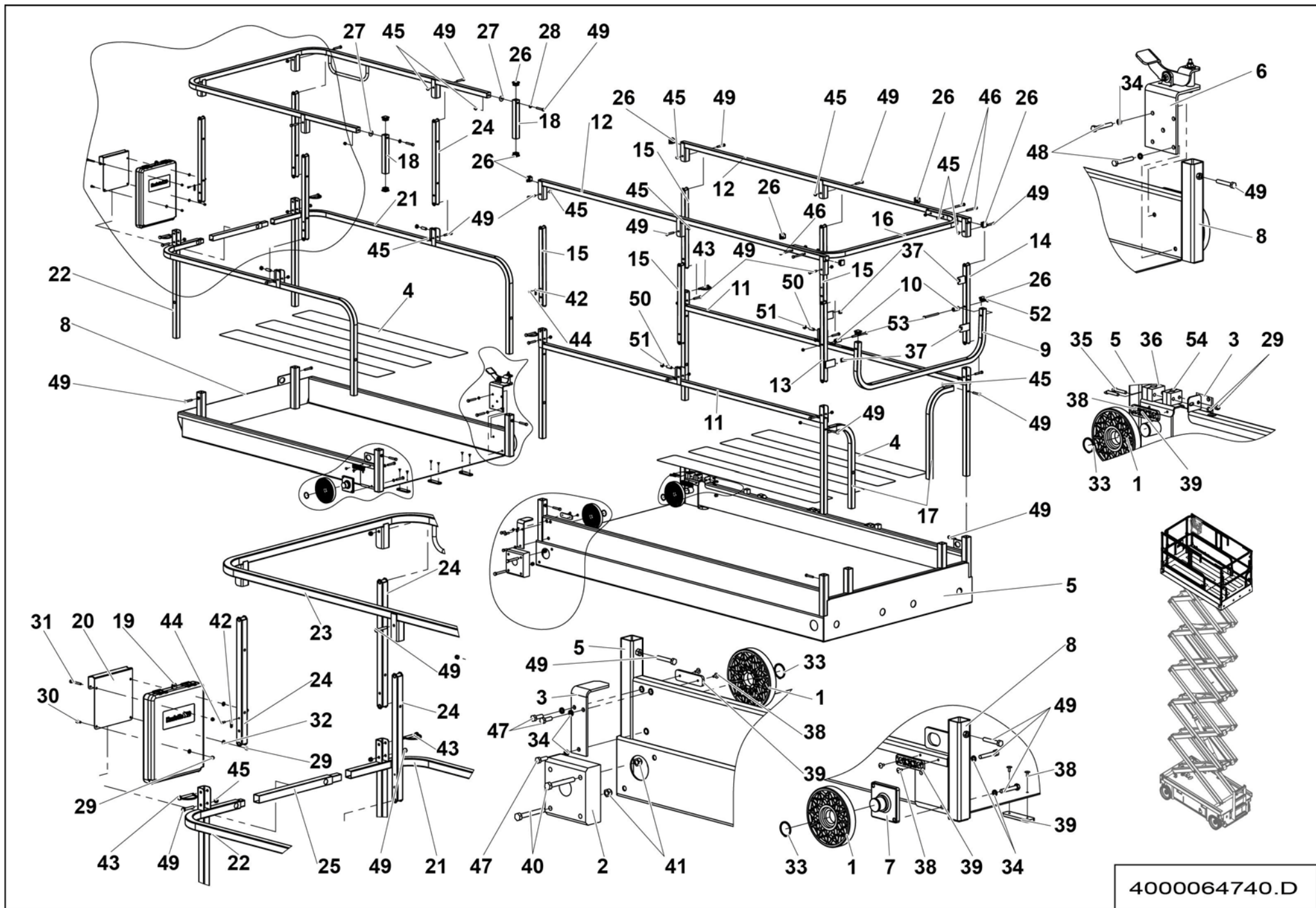


**▲ ENSEMBLE PLATEFORME
PLATFORM UNIT**

COMPACT 14

**◀ C-520A
2/3 ▶**

Rep.	Désignation	Designation	Specification	Qty	Code	Up to / jusqu'à
27	RONDELLE PLATE	ROUND HOLE WASHER	8.4 - 30 - 1.5 - CL.8.8	2	2351124070	
28	RONDELLE PLATE	ROUND HOLE WASHER	8.4 - 18 - 1.5 - CL.8.8	2	2351112070	
29	ÉCROU AUTOFREINÉ	SELF-LOCKED NUT	M6 CL. 8	6	2349221490	
30	VIS H	CAP SCREW	M6X16-16 CL.8.8	3	2331231310	
31	VIS H	CAP SCREW	M6X50-18 CL.8.8	1	2301231480	
32	RONDELLE PLATE	ROUND HOLE WASHER	6.4 - 14 - 1.2 - CL.8.8	4	2351112050	
33	ANNEAU ÉLASTIQUE EXTER	EXTER RETAINING RING	32 X 1.5	4	2472001290	
34	RONDELLE ÉLASTIQUE	SPRING WASHER	W 8	10	2351201070	
35	VIS CHC	SOCKET CAP SCREW	M6X35-24 CL.8.8	2	2308231520	
36	COLLIER SÉRIE STANDARD	CLAMP STANDARD SERIE	2 15 -PP	1	2389003260	
37	GALON NON FEUTRÉ	BRAIS (NOT FELT)	POUR / FOR EP 5MM	8CM	4000101580	
38	RIVET AVEUGLE TÊTE BOMBÉE	BLIND RAISED-HEAD RIVET	TAPD 58 BSLF	14	2421809000	
39	PATIN D'APPUI	SUPPORT PAD		7	118D158190	
40	VIS H	CAP SCREW	M10X80-26 CL.8.8	4	2301231860	
41	ÉCROU AUTOFREINÉ	SELF-LOCKED NUT	M10 CL. 8	4	2349221510	
42	CHAÎNETTE	CHAIN	LG 140 MM	4	2425631220	
43	CLIPS	CLIPS		4	2352312430	
44	RIVET AVEUGLE TÊTE BOMBÉE	BLIND RAISED-HEAD RIVET	TAPD 614 BS	4	2421803190	
45	ÉCROU AUTOFREINÉ	SELF-LOCKED NUT	M8 CL. 8	28	2349221500	
46	VIS H	CAP SCREW	M8X75-22 CL.8.8	4	2301231740	
47	VIS H	CAP SCREW	M8X25-25 CL.8.8	6	2331231430	
48	VIS H	CAP SCREW	M8X55-22 CL.8.8	2	2301231700	
49	VIS H	CAP SCREW	M8X50-50 CL.8.8	34	2331231490	
50	VIS STHC BOUT PLAT	SCREW STHC FLAT POINT	M12X35	4	2316131230	
51	ÉCROU BAS	THIN NUT	HM M12 CL.4	4	2341222050	
52	ÉCROU TRISTOP	TRISTOP NUT	H M8 CL.8 METAL	2	2349223260	

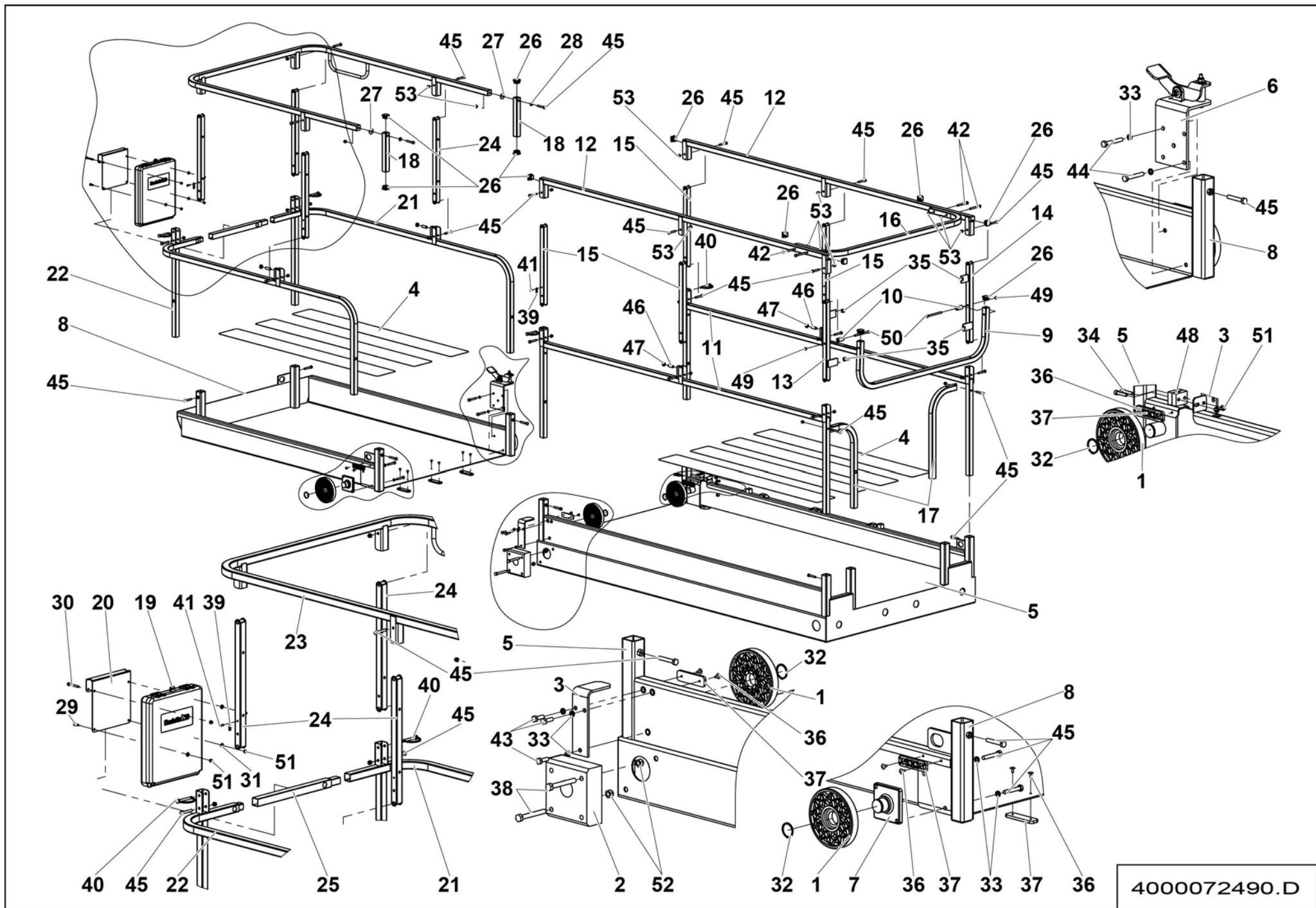


**▲ ENSEMBLE PLATEFORME
PLATFORM UNIT**

COMPACT 14

◀ C-520A
3/3 ▶

Rep.	Désignation	Designation	Specification	Qty	Code	Up to / jusqu'à
53	VIS H	CAP SCREW	M8X110-22 CL.8.8	2	2331231470	
54	COLLIER SÉRIE STANDARD	CLAMP STANDARD SERIE	1 12A -PP	1	2700300590	



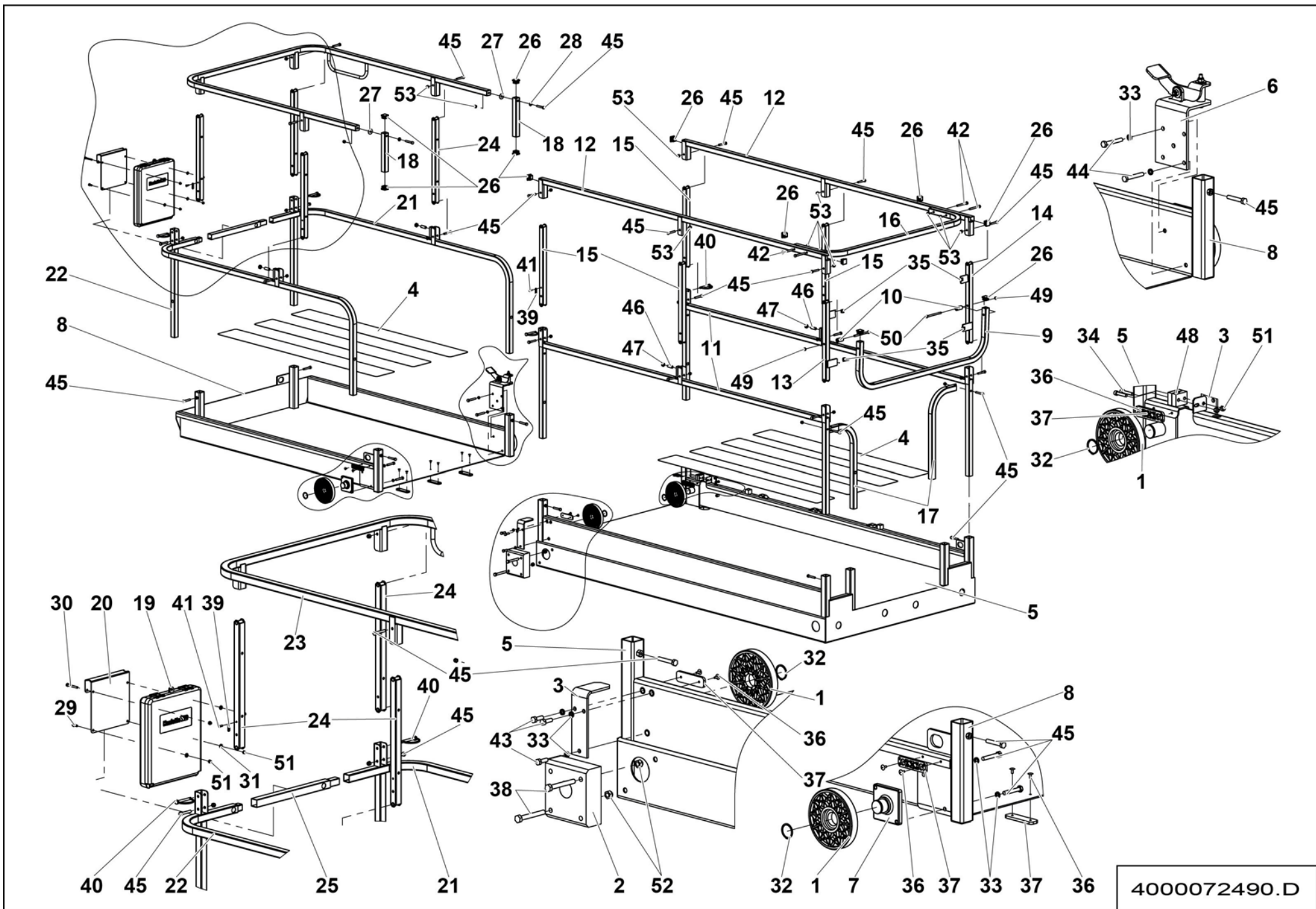
4000072490.D

**▲ ENSEMBLE PLATEFORME
PLATFORM UNIT**

COMPACT 3947E

**◀ C-520B
1/3 ▶**

Rep.	Désignation	Designation	Specification	Qty	Code	Up to / jusqu'à
1	GALET	ROLLER		4	118D159200	
2	PATIN DE FROTTEMENT	FRICTION PAD		2	118D159210	
3	ÉQUERRE DE SECURITÉ	SAFETY BRACKET		2	118C148840	
4	AUTO - ADHESIF ANTIDÉRAPANT	SELF - ADHESIVE ANTI-SKIDDING		7	118C159140	
5	PLATEFORME	PLATFORM WELDMENT	1.2M USA	1	119A149090	
6	PÉDALE DE DÉVERROUILLAGE	RELEASE PEDAL		1	118P304640	
7	SUPPORT GALET EXTENSION	EXTENSION ROLLER SUPPORT		2	118C148890	
8	EXTENSION	EXTENSION	1.2 M	1	121P239470	
9	BARRE BASCULANTE	SWING BAR	1.2M	1	4000066480	
10	GALET DE BARRE BASCULANTE	SWING BAR ROLLER		2	4000066470	
11	GARDE CORPS INFÉRIEUR	LOWER GUARDRAIL		2	124B169300	
12	GARDE CORPS LISSE SUPÉRIEURE	SMOOTH UPPER GUARDRAIL		2	4000063670	
13	BIELLETTE GAUCHE BARRE BASCULANTE	SWING BAR LEFT LINK		1	4000066460	
14	BIELLETTE DROITE BARRE BASCULANTE	SWING BAR RIGHT LINK		1	4000066490	
15	BIELLETTE PLATEFORME	PLATFORM LINK		4	124C173480	
16	BARRE DE LIAISON PLATEFORME RABATABLE	FOLDING GUARDRAIL LINK BAR		1	4000063620	
17	TUBE PLATEFORME	PLATFORM TUBE		2	124C174290	
18	POIGNÉE GARDE CORPS RABATABLE	FOLDING GUARDRAIL HANDLE		2	4000050290	
19	PORTE DOCUMENT	DOCUMENT HOLDER		1	2420209920	
20	SUPPORT PORTE DOCUMENT	DOCUMENT HOLDER SUPPORT		1	126P325040	
21	EXTENSION INFÉRIEUR DROIT	LOWER RIGHT EXTENSION		1	124B169270	
22	EXTENSION INFÉRIEUR GAUCHE	LOWER LEFT EXTENSION		1	124B169260	
23	EXTENSION SUPÉRIEUR	UPPER EXTENSION	1.2M	1	124B170080	
24	BIELLETTE EXTENSION	EXTENSION LINK ROD		4	124C173500	
25	EXTENSION LISSE INFÉRIEURE	LOWER HANDRAIL EXTENSION		1	118C176400	
26	EMBOUT	END FITTING		12	2420505880	

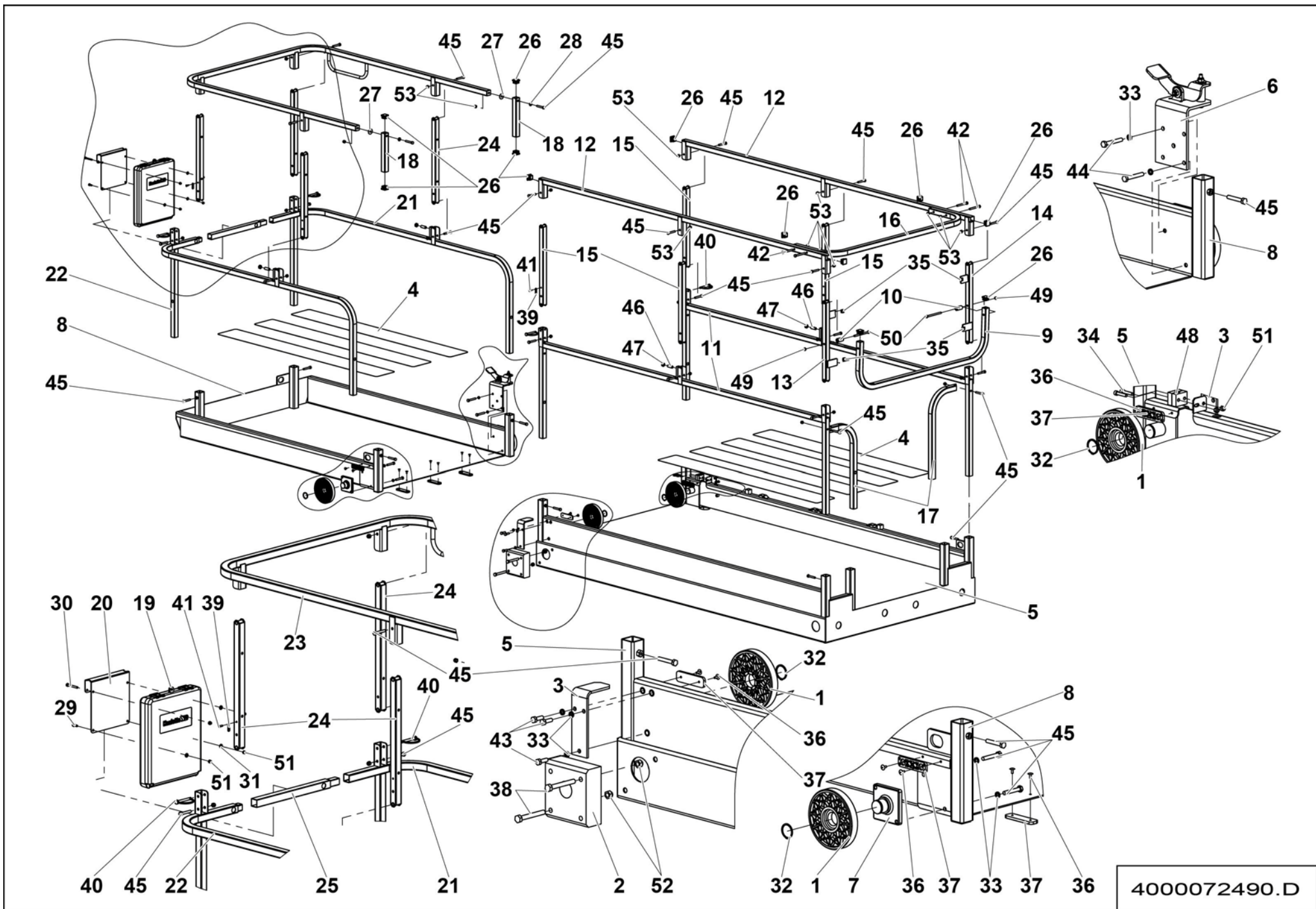


**▲ ENSEMBLE PLATEFORME
PLATFORM UNIT**

COMPACT 3947E

**◀ C-520B
2/3 ▶**

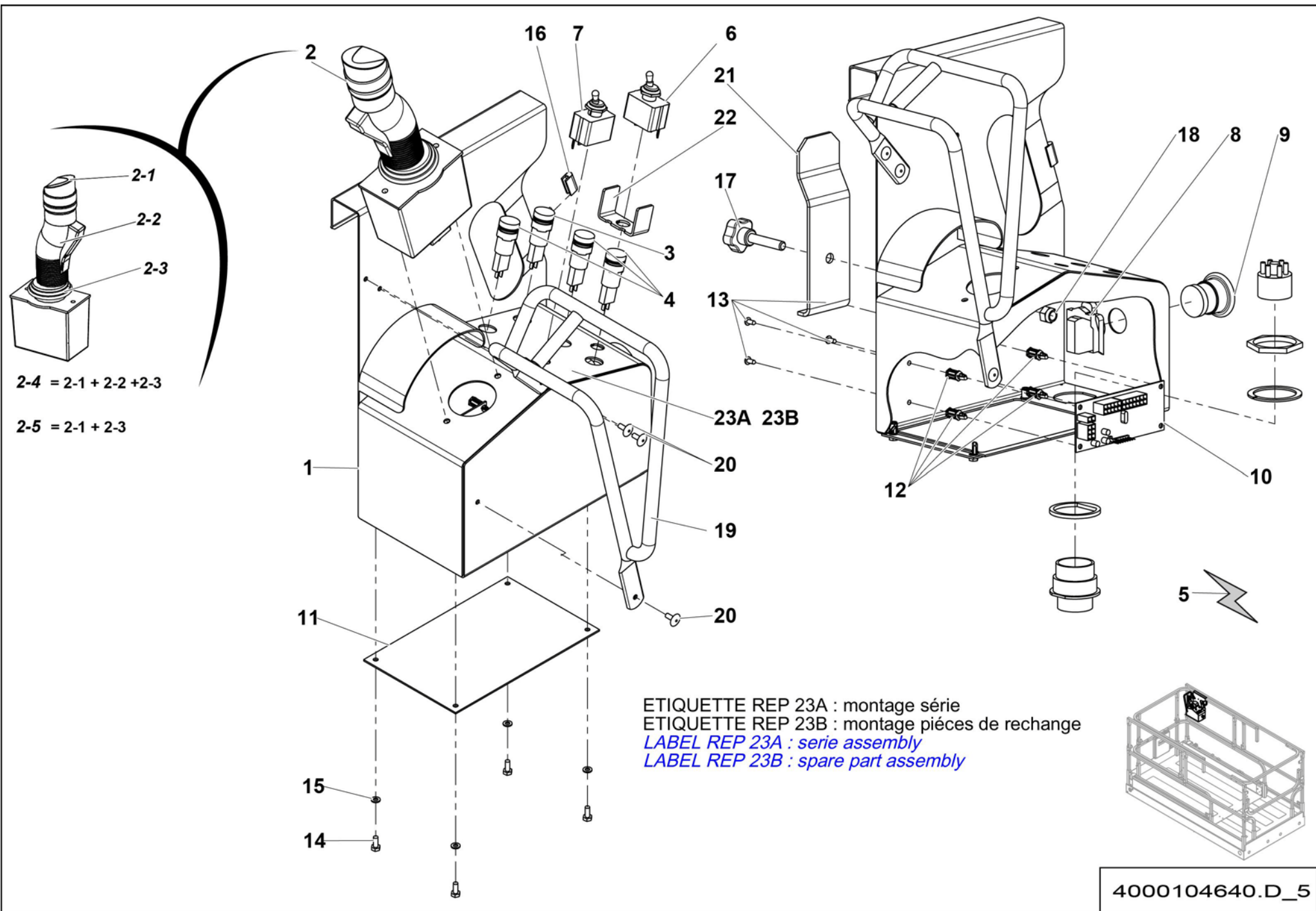
Rep.	Désignation	Designation	Specification	Qty	Code	Up to / jusqu'à
27	RONDELLE PLATE	ROUND HOLE WASHER	8.4 - 30 - 1.5 - CL.8.8	2	2351124070	
28	RONDELLE PLATE	ROUND HOLE WASHER	8.4 - 18 - 1.5 - CL.8.8	2	2351112070	
29	VIS H	CAP SCREW	M6X16-16 CL.8.8	3	2331231310	
30	VIS H	CAP SCREW	M6X50-18 CL.8.8	1	2301231480	
31	RONDELLE PLATE	ROUND HOLE WASHER	6.4 - 14 - 1.2 - CL.8.8	4	2351112050	
32	ANNEAU ÉLASTIQUE EXTER	EXTER RETAINING RING	32 X 1.5	4	2472001290	
33	RONDELLE ÉLASTIQUE	SPRING WASHER	W 8	10	2351201070	
34	VIS CHC	SOCKET CAP SCREW	M6X30-24 CL.8.8	2	2308231510	
35	GALON NON FEUTRÉ	BRAID (NOT FELT)	POUR / FOR EP 5MM	8 CM	4000101580	
36	RIVET AVEUGLE TÊTE BOMBÉE	BLIND RAISED-HEAD RIVET		14	2421809000	
37	PATIN D'APPUI	SUPPORT PAD		7	118D158190	
38	VIS H	CAP SCREW	M10X80-26 CL.8.8	4	2301231860	
39	VIS H	CAP SCREW	M10X80-26 CL.8.8	4	2301231860	
40	CLIPS	CLIPS		4	2352312430	
41	RIVET AVEUGLE TÊTE BOMBÉE	BLIND RAISED-HEAD RIVET	TAPD 614 BS	4	2421803190	
42	VIS H	CAP SCREW	M8X75-22 CL.8.8	4	2301231740	
43	VIS H	CAP SCREW	M8X25-25 CL.8.8	6	2331231430	
44	VIS H	CAP SCREW	M8X55-22 CL.8.8	2	2301231700	
45	VIS H	CAP SCREW	M8X50-50 CL.8.8	34	2331231490	
46	VIS STHC BOUT PLAT		M12X35	4	2316131230	
47	ÉCROU BAS	THIN NUT	HM M12 CL.4	4	2341222050	
48	COLLIER SÉRIE STANDARD	CLAMP STANDARD SERIE	1 12A -PP	1	2700300590	
49	ÉCROU TRISTOP	TRISTOP NUT	H M8 CL.8	2	2349223260	
50	VIS H	CAP SCREW	M8X110-22 CL.8.8	6	2331231470	
51	ÉCROU AUTOFREINÉ	SELF-LOCKED NUT	M6 CL. 8	6	2349221490	
52	ÉCROU AUTOFREINÉ	SELF-LOCKED NUT	M10 CL. 8	4	2349221510	



▲ **ENSEMBLE PLATEFORME**
PLATFORM UNIT

COMPACT 3947E

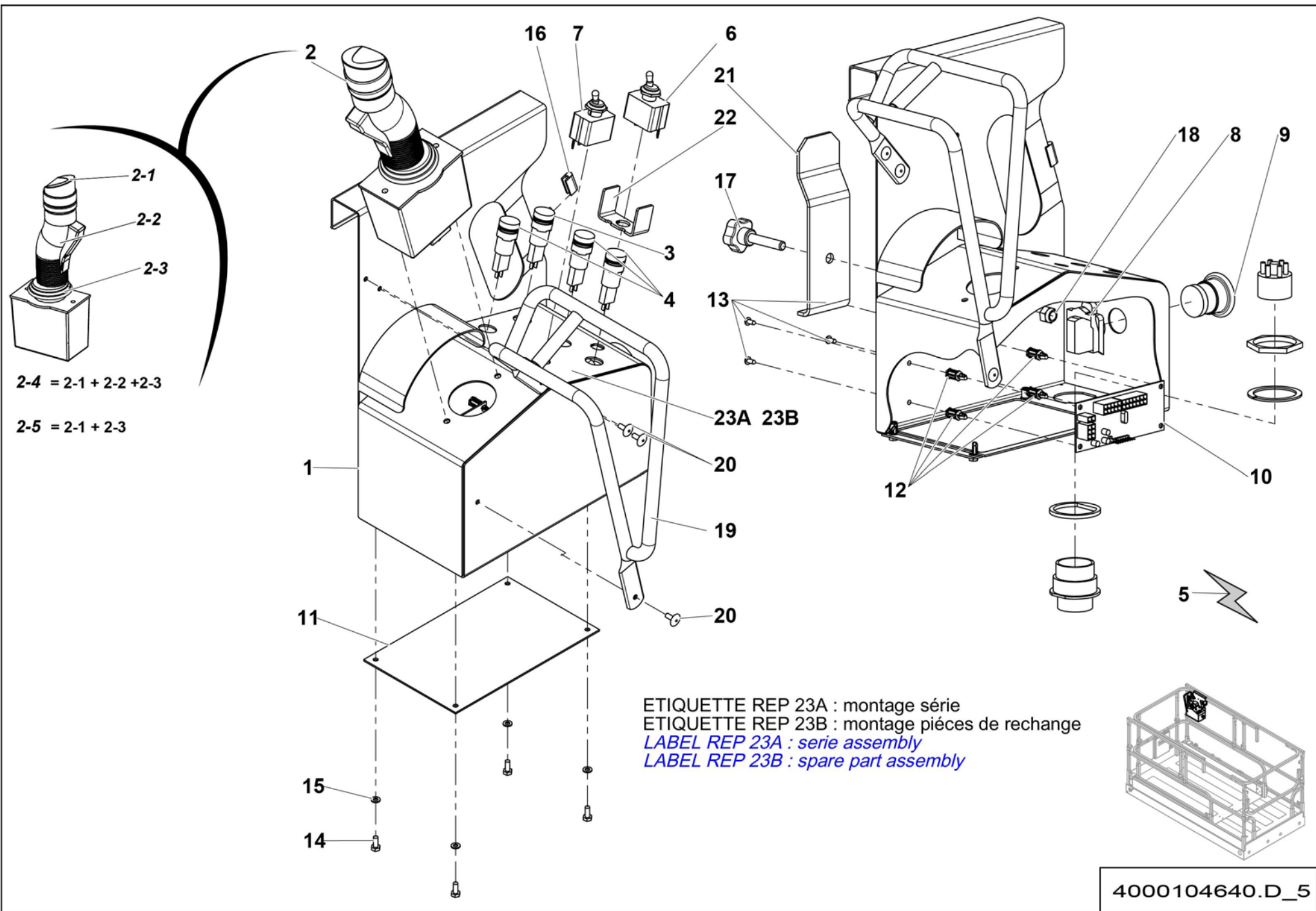
Rep.	Désignation	Designation	Specification	Qty	Code	Up to / jusqu'à
53	ÉCROU AUTOFREINÉ	SELF-LOCKED NUT	M8 CL. 8	28	2349221500	



▲ **PUPITRE NACELLE AVEC BRIDE** **COMPACT 14**
UPPER CONTROL BOX UNIT WITH FLANGE

◀ C-610A ▶
1/2

Rep.	Désignation	Designation	Specification	Qty	Code	Up to / jusqu'à
1	TÔLERIE BOÎTIER COMMANDE	COMMAND SHEET METAL BOX		1	4000072660	
2	JOYSTICK	JOYSTICK		1	2441305220	
2-1	TÊTE DU JOYSTICK	JOYSTICK HEAD		1	2442009730	
2-2	POIGNÉE DU JOYSTICK	JOYSTICK HANDLE		1	2421609390	
2-3	SOUFFLET DU JOYSTICK	JOYSTICK GAITER		1	2420319770	
2-4	REPOSE-MAINS	HAND REST		1	2421102120	
2-5	LEVIER	LEVER	SANS BRANCH/WITHOUT CONN TÊTE + SOUFFLET / HEAD + GAITER	1	2901012490	
3	VOYANT ROUGE	RED LIGHT INDICATOR		1	2442202030	
4	VOYANT VERT	GREEN LIGHT INDICATOR		3	2442202040	
5	FAISCEAU PUPITRE HAUT	UPPER CONTROL BOX LOOM		1	4000079930	SEE DETAILS
6	INTER. BIPOLAIRE LEVIER	DOUBLE-POLE TOGGLE SWITCH		1	2440901630	
7	INTER. UNIPOLAIRE LEVIER	SINGLE-POLE TOGGLE SWITCH		1	2440901640	
8	CONTACTS	CONTACTS	2 NC	1	2901011110	
9	TÊTE BOUTON COUP DE POING	MUSHROOM BUTTON HEAD		1	2901011100	
10	CARTE SÉRIAL	SERIAL BOARD		1	2440316580	
11	TÔLE DE FERMETURE PUPITRE	CONTROL PANEL CLOSING SHEETH		1	118C158630	
12	ENTRETOISE	SPACER		4	2421906430	
13	VIS À TÊTE CYL. BOMBÉE	ROUND CYLINDER HEAD SCREW	CBLH ST 3.5X9.5	4	2330002640	
14	VIS H	CAP SCREW	M4X10-10 CL.8.8	4	2331231100	
15	RONDELLE DENT EXTÉRIEUR	OVERLAP TOOTH WASHER	4.3 - 8 - 0.9 - CL.8.8	4	2351301050	
16	GALON NON FEUTRÉ	BRAIS (NOT FELT)		1	2420701180	
17	VOLANT A LOBES	LOBE WHEEL	M8X40	1	2421608690	
18	ÉCROU AUTOFREINÉ	SELF-LOCKED NUT	M8 CL. 8	1	2349221500	
19	TÔLE DE PROTECTION	PROTECTIVE PLATE		1	4000363810	
20	RIVET AVEUGLE TÊTE BOMBÉE	BLIND RAISED-HEAD RIVET	TAPD 58 BSLF	3	2421809000	
21	BRIDE	FLANGE	PUPITRE HAUT	1	118D160420	

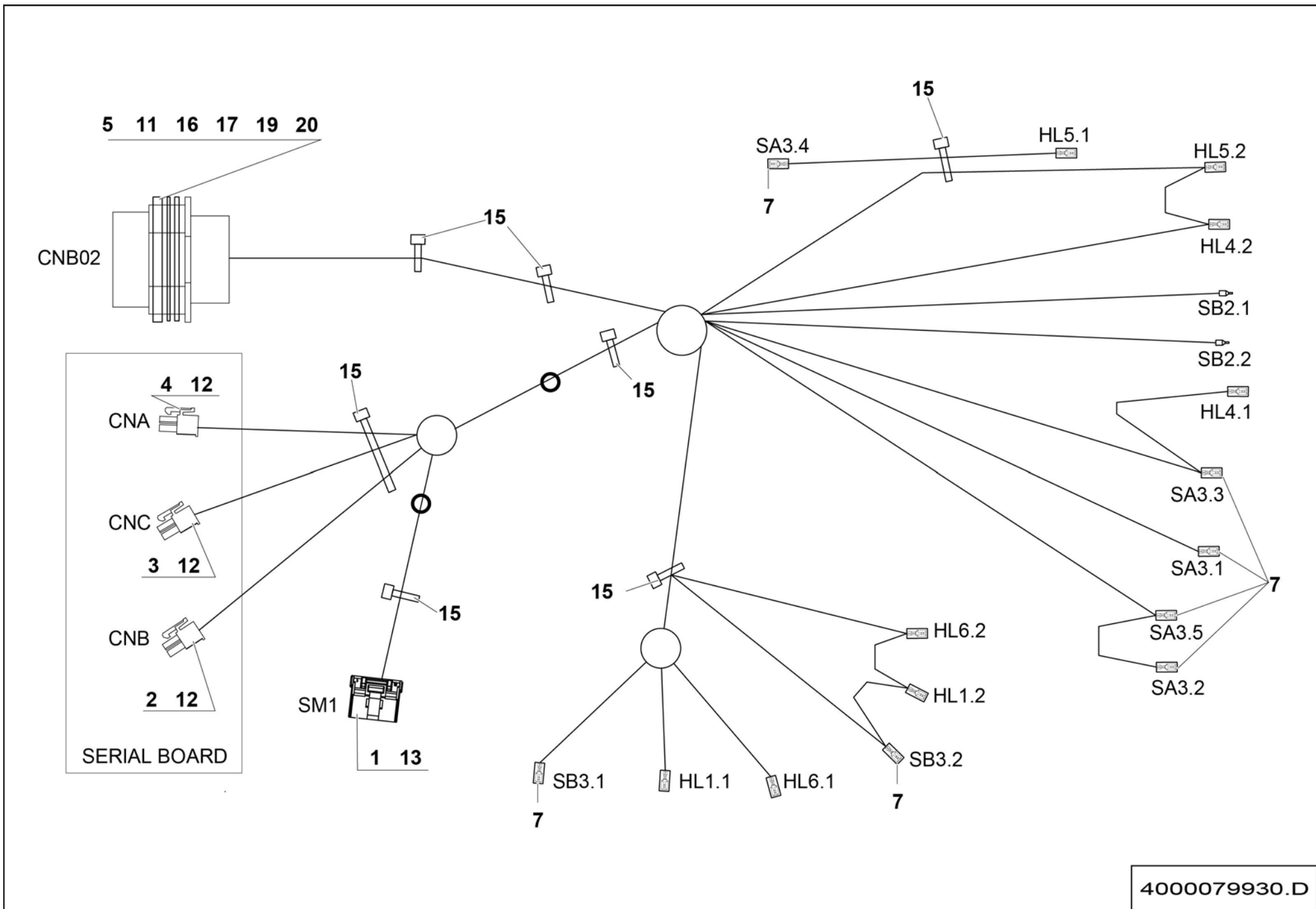


▲ PUPITRE NACELLE AVEC BRIDE
UPPER CONTROL BOX UNIT WITH FLANGE

COMPACT 14

◀ C-610A ▶
2/2

Rep.	Désignation	Designation	Specification	Qty	Code	Up to / jusqu'à
22	TÔLE DE PROTECTION	PROTECTIVE PLATE		1	4000278800	
23A	ÉTIQUETTE PUPITRE HAUT	UPPER CONTROL PANEL LABEL	COMPACT OPTI EN280 EUROPE	1	4000325530	
23B	ÉTIQUETTE PUPITRE HAUT	UPPER CONTROL PANEL LABEL	SPR PESAGE / WEIGHING	1	4000328810	

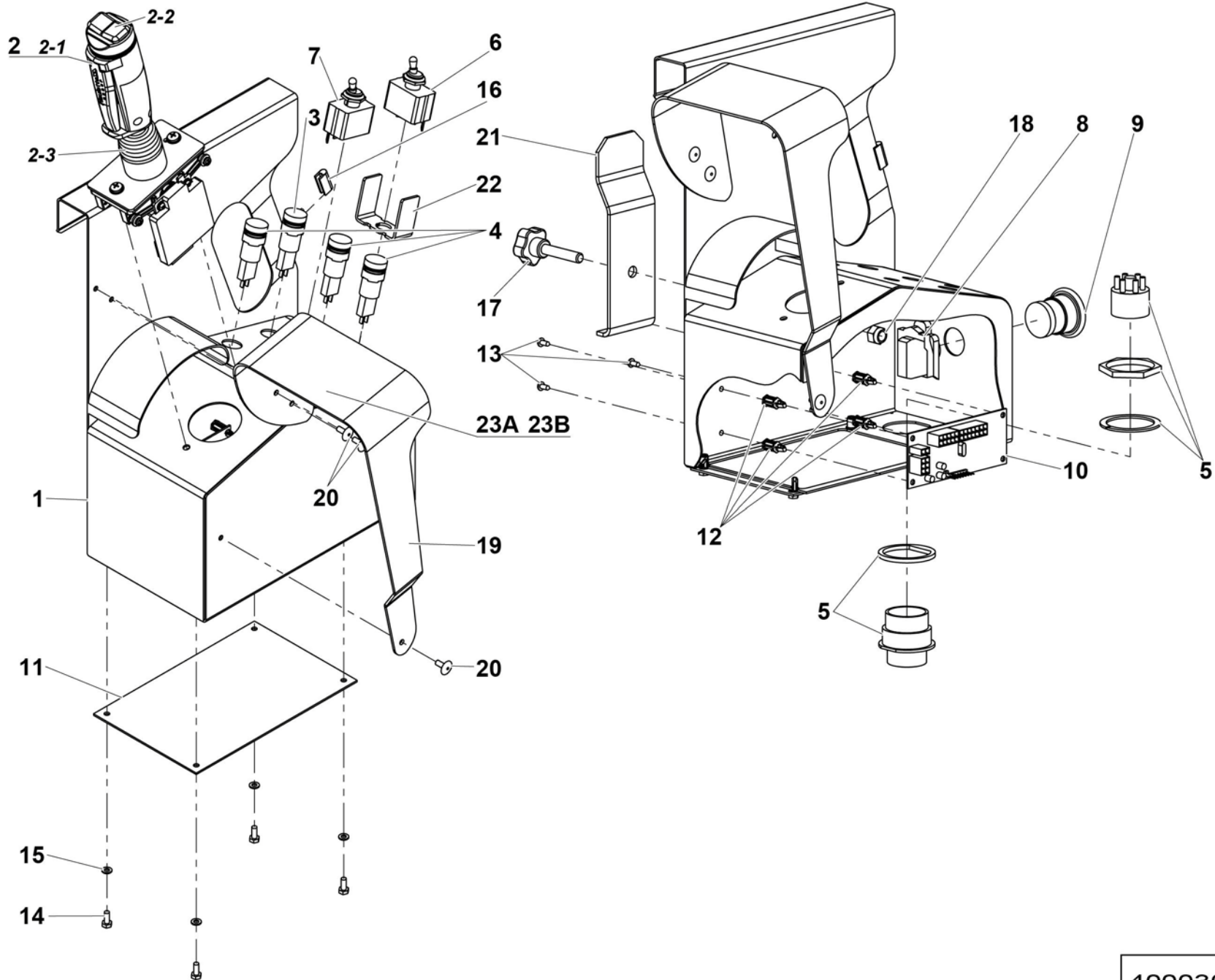


4000079930.D

**▲ FAISCEAU PUPITRE HAUT
UPPER CONTROL BOX LOOM**

◀ C-610A-5 ▶

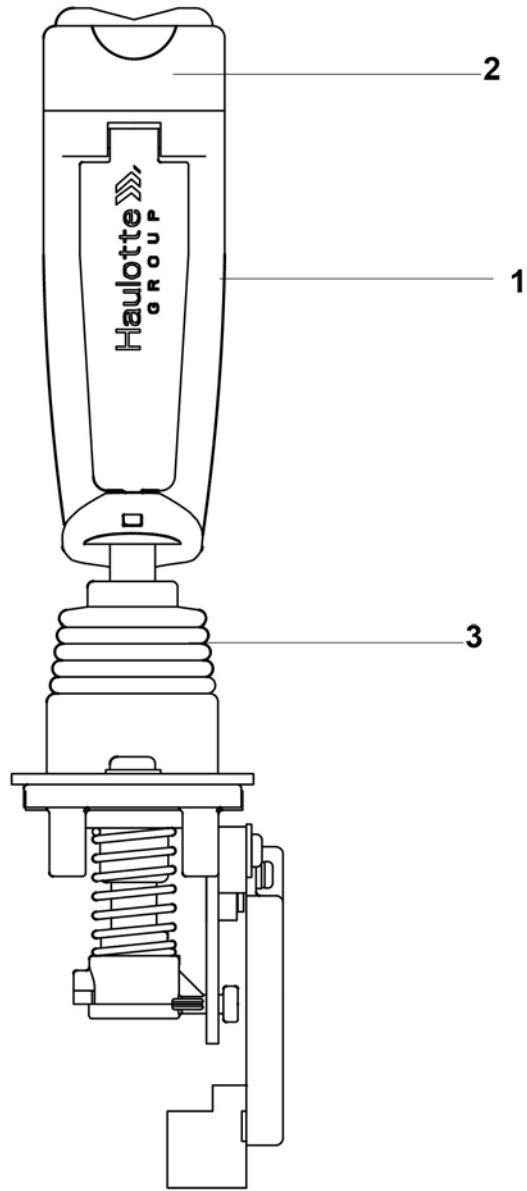
Rep.	Désignation	Designation	Specification	Qty	Code	Up to / jusqu'à
1	CONNECTEUR	CONNECTOR	16 VOIES / WAYS	1	2440308710	
2	CONNECTEUR	CONNECTOR	10 VOIES / WAYS	1	2440308660	
3	CONNECTEUR	CONNECTOR	6 VOIES / WAYS	1	2440308640	
4	CONNECTEUR	CONNECTOR	14 VOIES / WAYS	1	2440308670	
5	COSSE	LUG	0.5_1	8	4000173700	
7	CAPUCHON	CAP		7	2901013870	
11	CONNECTEUR	CONNECTOR	14 VOIES / WAYS	1	4000079840	
12	DOUILLE	PIN	0.5 MM ²	12	2440404090	
13	CONTACT FEMELLE	FEMALE CONTACT		11	2440404110	
15	COLLIER	CABLE TIE		7	2449002810	
16	COSSE	LUG		1	4000137700	
17	OBTURATEUR	SEALING PLUG		5	4000207120	
18	ECROU	NUT		1	4000079850	
19	RONDELLE DE BLOCAGE PUPITRE	PANEL LOCK WASHER		1	4000079860	
20	JOINT PLAT	GASKET		1	4000024510	



4000306220.G_1

▲ **ENSEMBLE PUPITRE AVEC BRIDE** **PESAGE COMPACT 3947E** ◀ **C-** ▶
CONTROL BOX UNIT WITH FLANGE **WEIGHING** **610B**

Rep.	Désignation	Designation	Specification	Qty	Code	Up to / jusqu'à
1	TÔLERIE BOÎTIER COMMANDE	CONTROL BOX SHEET METAL		1	4000072660	
2	MANIPULATEUR 1 AXE	SINGLE-AXIS JOYSTICK		1	2901016520	SEE DETAILS
3	VOYANT ROUGE	RED LIGHT INDICATOR		1	2442202030	
4	VOYANT VERT	GREEN LIGHT INDICATOR		3	2442202040	
5	FAISCEAU PUPITRE HAUT	UPPER CONTROL BOX LOOM		1	4000079930	SEE DETAILS PAGE 101
6	INTER BIPOLAIRE A LEVIER	DOUBLE-POLE TOGGLE SWITCH		1	2440901630	
7	INTER. UNIPOLAIRE LEVIER	SINGLE-POLE TOGGLE SWITCH		1	2440901640	
8	CORPS COMPLET	CONTACT BLOCK	1 NC	1	2901011110	
9	TÊTE BOUTON COUP DE POING	MUSHROOM BUTTON HEAD		1	2901011100	
10	CARTE SERIAL POSTE HAUT	SERIAL CARD TOP POST		1	2440316580	
11	TÔLE DE FERMETURE PUPITRE	PANEL CLOSING SHEET		1	118C158630	
12	ENTRETOISE	SPACER		4	2421906430	
13	VIS TCBLZ	SCREW TCBLZ	CBLH ST 3.5X9.5	4	2330002640	
14	VIS H	CAP SCREW	M4X10-10 CL.8.8	4	2331231100	
15	RONDELLE DENT EXTÉRIEUR	OVERLAP TOOTH WASHER	4.3 - 8 - 0.9 - CL.8.8	4	2351301050	
16	GALON NON FEUTRÉ	BRAID (NOT FELT)		1	2420701180	
17	VOLANT A LOBES	LOBE WHEEL	M8X40	1	2421608690	
18	ÉCROU AUTOFREINÉ	SELF-LOCKED NUT	M8 CL. 8	1	2349221500	
19	TÔLE DE PROTECTION	PROTECTIVE PLATE		1	4000422390	
20	RIVET AVEUGLE TÊTE BOMBÉE	BLIND RAISED-HEAD RIVET		3	2421809000	
21	BRIDE	FLANGE	PUPITRE HAUT	1	118D160420	
22	TÔLE DE PROTECTION	PROTECTIVE PLATE		1	4000278800	
23A	ÉTIQUETTE PUPITRE HAUT	UPPER CONTROL BOX LABEL	EN280 EUROPE	1	4000325530	
23B	ÉTIQUETTE PUPITRE HAUT	UPPER CONTROL BOX LABEL	PESAGE / WEIGHING	1	4000328810	

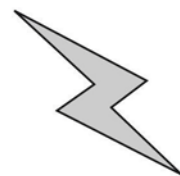
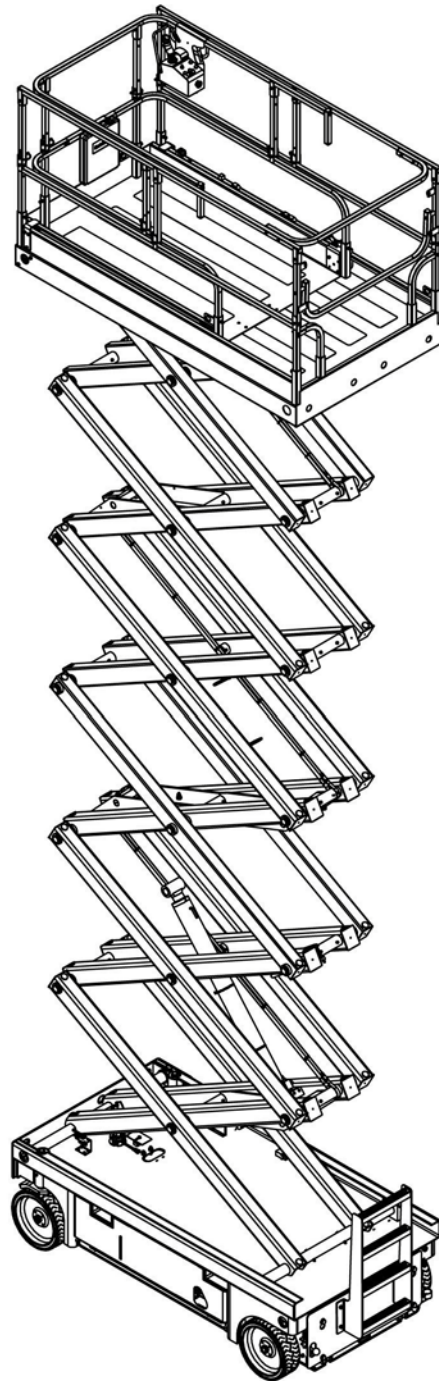


2901016520.A

▲ **MANIPULATEUR 1 AXE**
SINGLE-AXIS JOYSTICK

◀ C-610B-2 ▶

Rep.	Désignation	Designation	Specification	Qty	Code	Up to / jusqu'à
1	POIGNEE	HANDLE		1	4000037700	
2	BOUTON À BASCULE	ROCKER BUTTON		1	4000044630	
3	SOUFFLET	GAITER		1	4000044640	

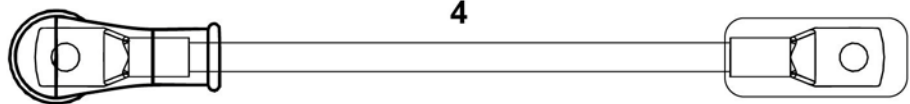
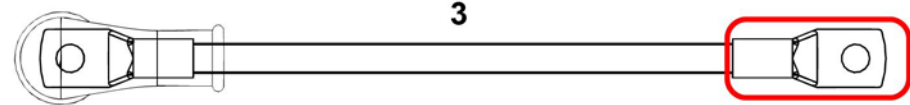
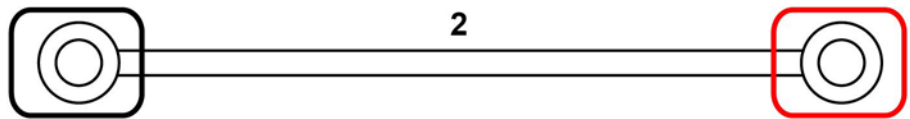
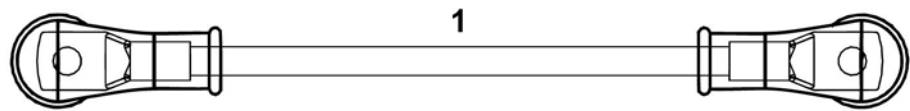


167-4

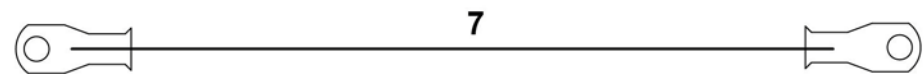
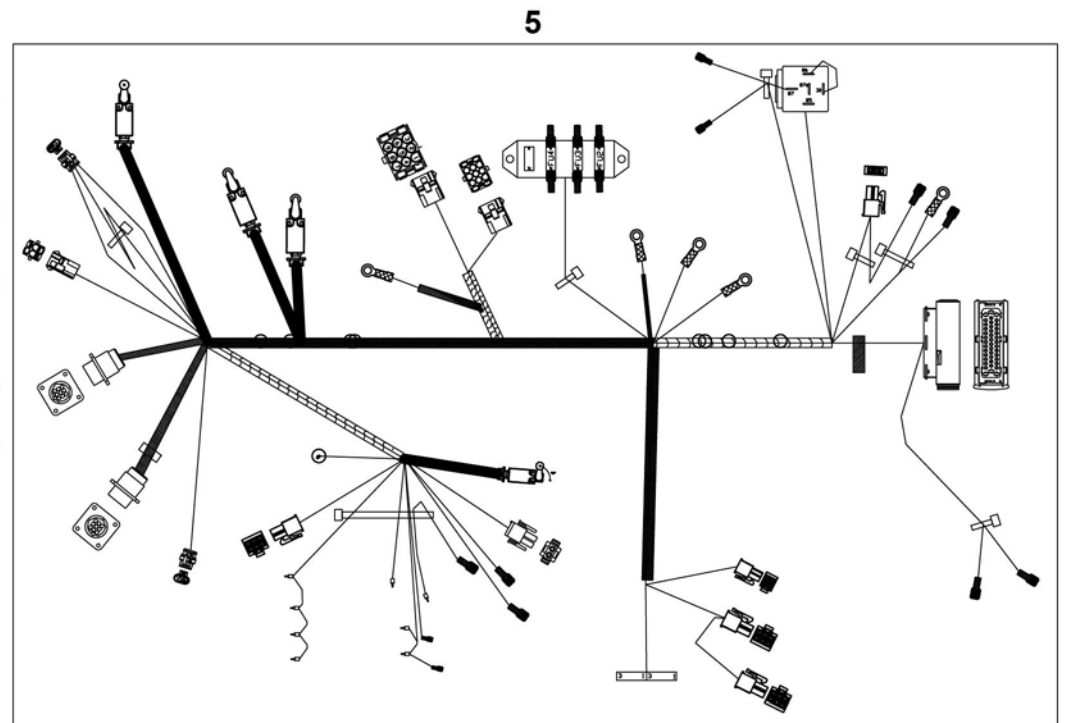
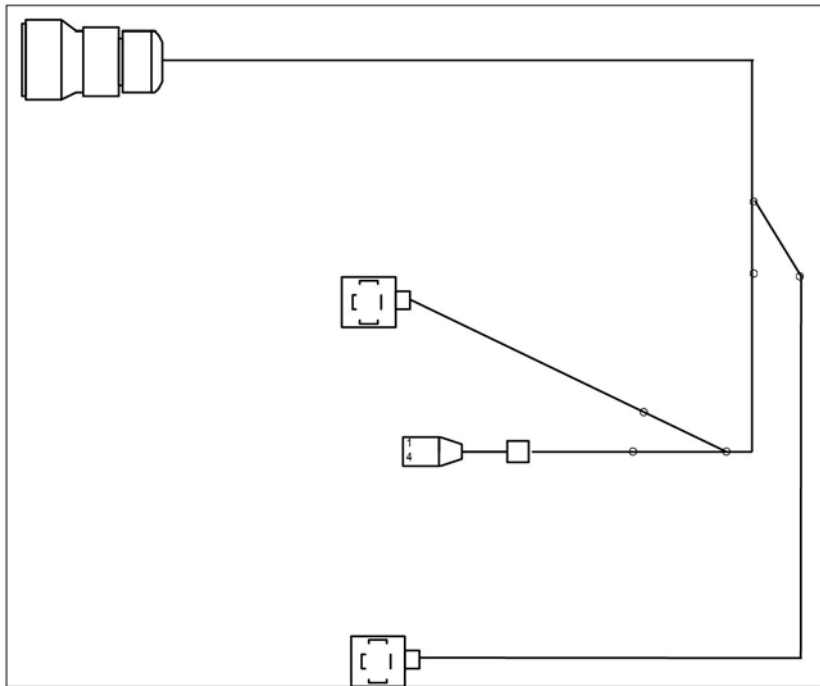
▲ **GROUPE ÉLECTRICITÉ**
POWER SUPPLY UNIT

◀ **D** ▶

Rep.	Désignation	Designation	Specification	Up to / jusqu'à
320	KIT FAISCEAUX	KIT LOOM		
321	FAISCEAU INTERCONNEXION	INTERCONNEXION	CHASSIS / PLATEFORME	



6

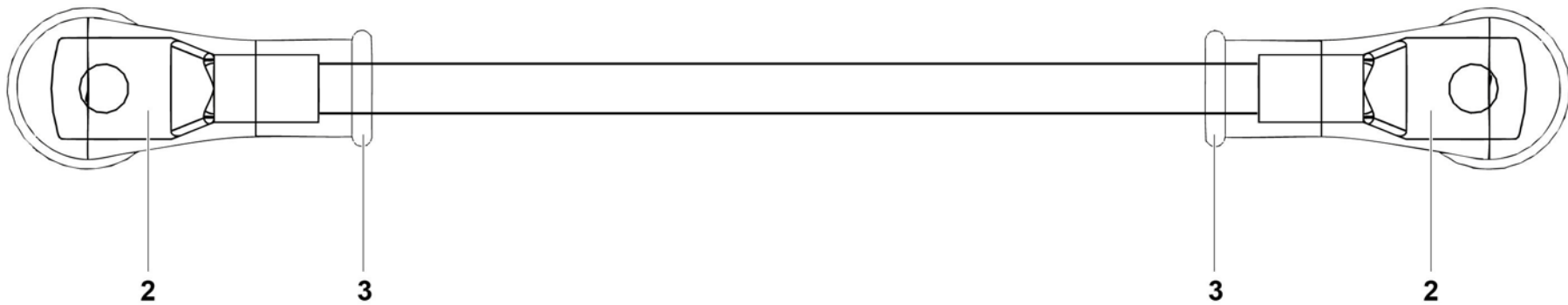


4000816990.A

▲ **KIT FAISCEAUX**
KIT LOOM

◀ **D-320** ▶

Rep.	Désignation	Designation	Specification	Qty	Code	Up to / jusqu'à
1	FAISCEAUX	LOOM	VARIATEUR/POMPE/BATTERIE	2	118C153040	
2	CÂBLE	CABLE	CONNECTION INTER BATTERY CABLE	1	119C153220	
3	FAISCEAUX	LOOM	COUPE BATTERIE/FU1	1	126C161630	
4	FAISCEAUX	LOOM	+BAT N1 / BATTERY CUT-OFF	1	119P317800	
5	FAISCEAUX	LOOM	-BAT_N4_/_B-_VARIATOR	1	119P317810	
6	FAISCEAUX	LOOM	GENERAL CHASSIS PESAGE	1	4000666810	
7	FAISCEAUX	LOOM	YV7 / YV8 / G1	1	121P338500	



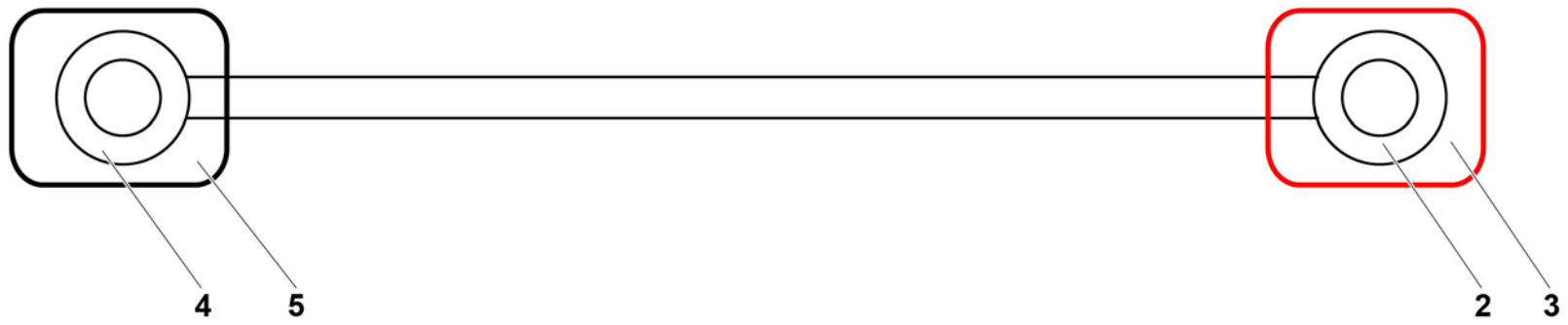
118C153040.C

**▲ FAISCEAUX
LOOM**

**VARIATEUR/POMPE/BATTERIE
VARIABLE SPEED UNIT/PUMP/BATTERY**

**◀ D-
320-1 ▶**

Rep.	Désignation	Designation	Specification	Qty	Code	Up to / jusqu'à
2	COSSE	LUG	DIA 8	2	2440313830	
3	CAPUCHON D'ÉTANCHÉITÉ	WATER PROOF CAP		2	2420303950	



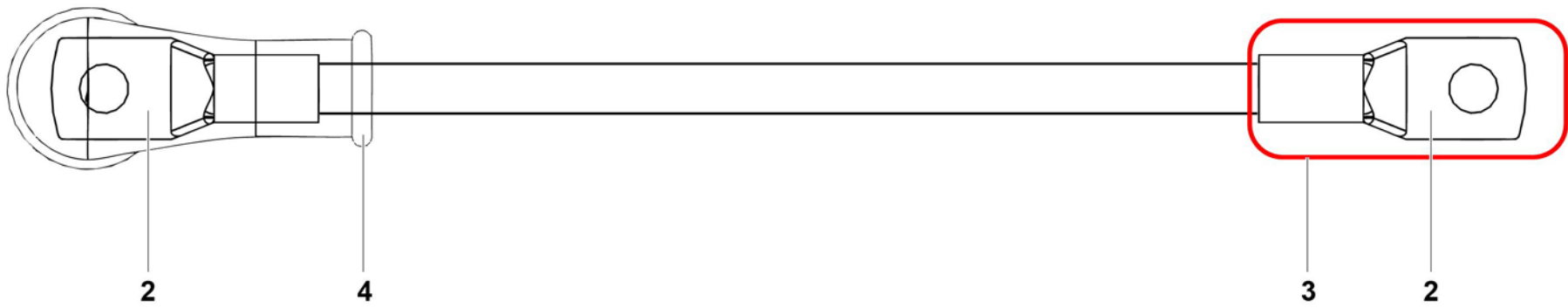
119C153220.C

▲ CÂBLE
CABLE

CONNECTION CABLE INTER BATTERIE
CONNECTION INTER BATTERY CABLE

◀ D-
320-2 ▶

Rep.	Désignation	Designation	Specification	Qty	Code	Up to / jusqu'à
2	COSSE BATTERIE	BATTERY TERMINAL	-	1	2440305320	
3	CACHE COSSE BATTERIE	BATTERY TERMINAL COVER	ROUGE / RED	1	2440313770	
4	COSSE BATTERIE	BATTERY TERMINAL	+	1	2440305310	
5	CACHE COSSE BATTERIE	BATTERY TERMINAL COVER	NOIR / BLACK	1	2440313780	



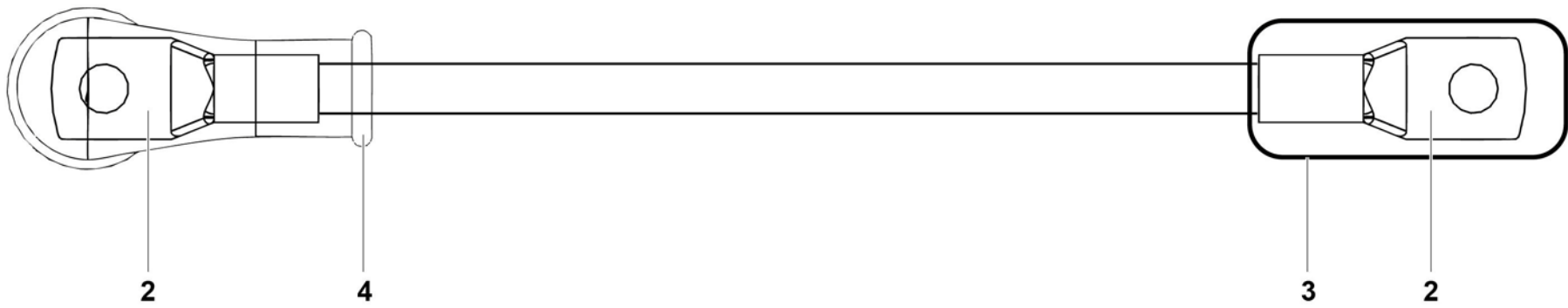
119P317800.B

**▲ FAISCEAUX
LOOM**

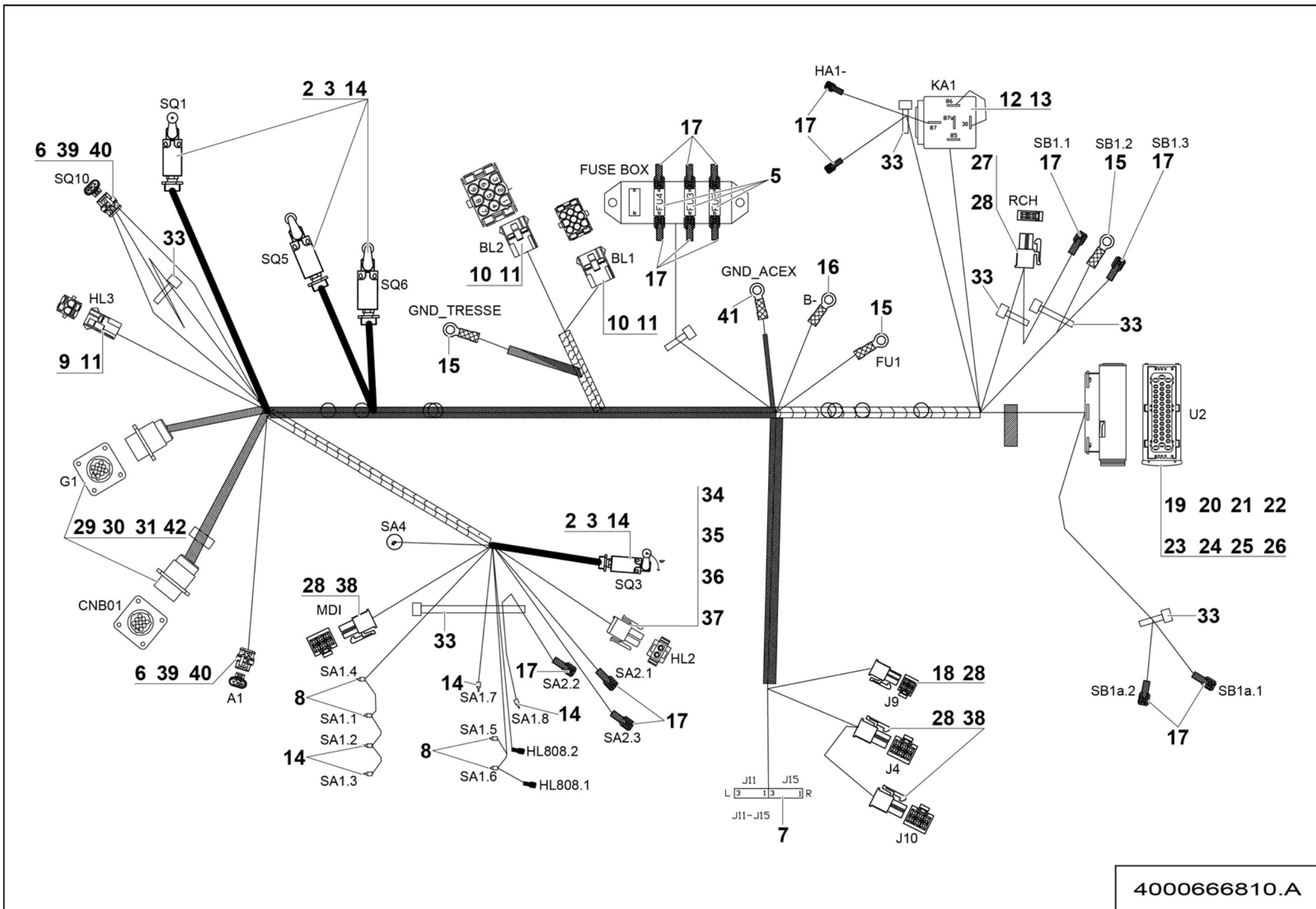
**+BAT N1 / COUPE BATTERIE
+BAT N1 / BATTERY CUT-OFF**

**◀ D-
320-3 ▶**

Rep.	Désignation	Designation	Specification	Qty	Code	Up to / jusqu'à
2	COSSE BATTERIE	BATTERY TERMINAL	+	2	2440313930	
3	CACHE COSSE BATTERIE	BATTERY TERMINAL COVER	ROUGE / RED	1	2440313770	
4	CAPUCHON D'ÉTANCHÉITÉ	WATER PROOF CAP		1	2420303950	



119P317810.C

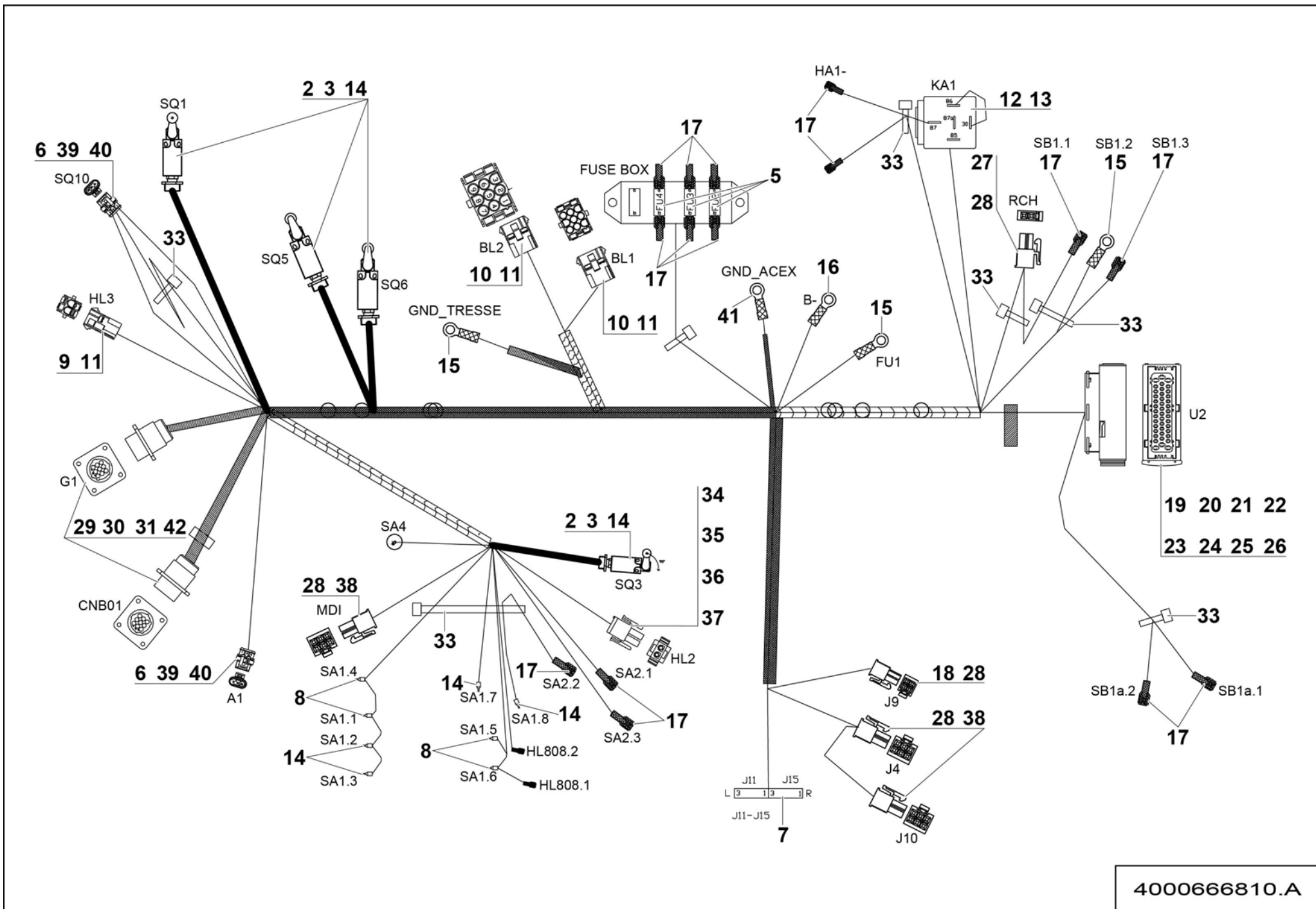


**▲ FAISCEAUX
LOOM**

**GENERAL CHASSIS PESAGE
WEIGHING**

◀ D-320-5
1/2 ▶

Rep.	Désignation	Designation	Specification	Qty	Code	Up to / jusqu'à
2	INTERRUPTEUR POSITION	POSITION SWITCH		4	2440901490	
3	PRESSE-ÉTOUPE REDUCTEUR	REDUCER GLAND	13 -7 13-9	4	2441613010	
5	FUSIBLE	FUSE	10 AMP	3	2440602430	
6	JOINT ÉTANCHEITÉ	SEALING RING		6	4000017810	
7	CONNECTEUR FEMELLE	FEMALE CONNECTOR	6 VOIES / WAYS	1	2901002310	
8	EMBOUT CÂBLAGE	CABLING TIP		5	2440502340	
9	BOÎTIER FEMELLE	FEMALE CASE	2 VOIES / WAYS	1	2440203540	
10	CONNECTEUR FEMELLE	FEMALE CONNECTOR	9 VOIES / WAYS	2	2440203300	
11	DOUILLE	PIN		20	4000317360	
12	EMBASE RELAY	RELAY SOCKET		1	4000618220	
13	CONTACT POUR RELAIS	CONTACT FOR RELAY		4	4000790430	
14	EMBOUT DE CÂBLAGE ROUGE	RED CABLING TIP		12	2440502250	
15	COSSE RONDE ROUGE	RED ROUND TERMINAL	DIA 8	3	2440305600	
16	COSSE	LUG	DIA_8	1	2440305960	
17	COSSE CLIPS ROUGE	RED CLIP TERMINAL	FEMELLE / FEMALE LG	15	2440313440	
18	CONNECTEUR	CONNECTOR	4 VOIES / WAYS	1	2440308650	
19	CONNECTEUR	CONNECTOR	24 VOIES / WAYS	1	2901009490	
20	CONTACT FEMELLE	FEMALE CONTACT		2	2440318750	
21	CONTACT FEMELLE	FEMALE CONTACT		32	2440318760	
22	ISOLANT	INSULATION		2	2440902030	
23	ISOLANT	INSULATION		31	2440902020	
24	FICHE	PLUG		4	2441500060	
25	FICHE	PLUG		4	2441500050	
26	JOINT D'INTERFACE	INTERFACE SEAL		1	4000790450	
27	CONNECTEUR	CONNECTOR	2 VOIES / WAYS	1	4000317370	
28	CONTACT	CONTACT		18	4000351440	

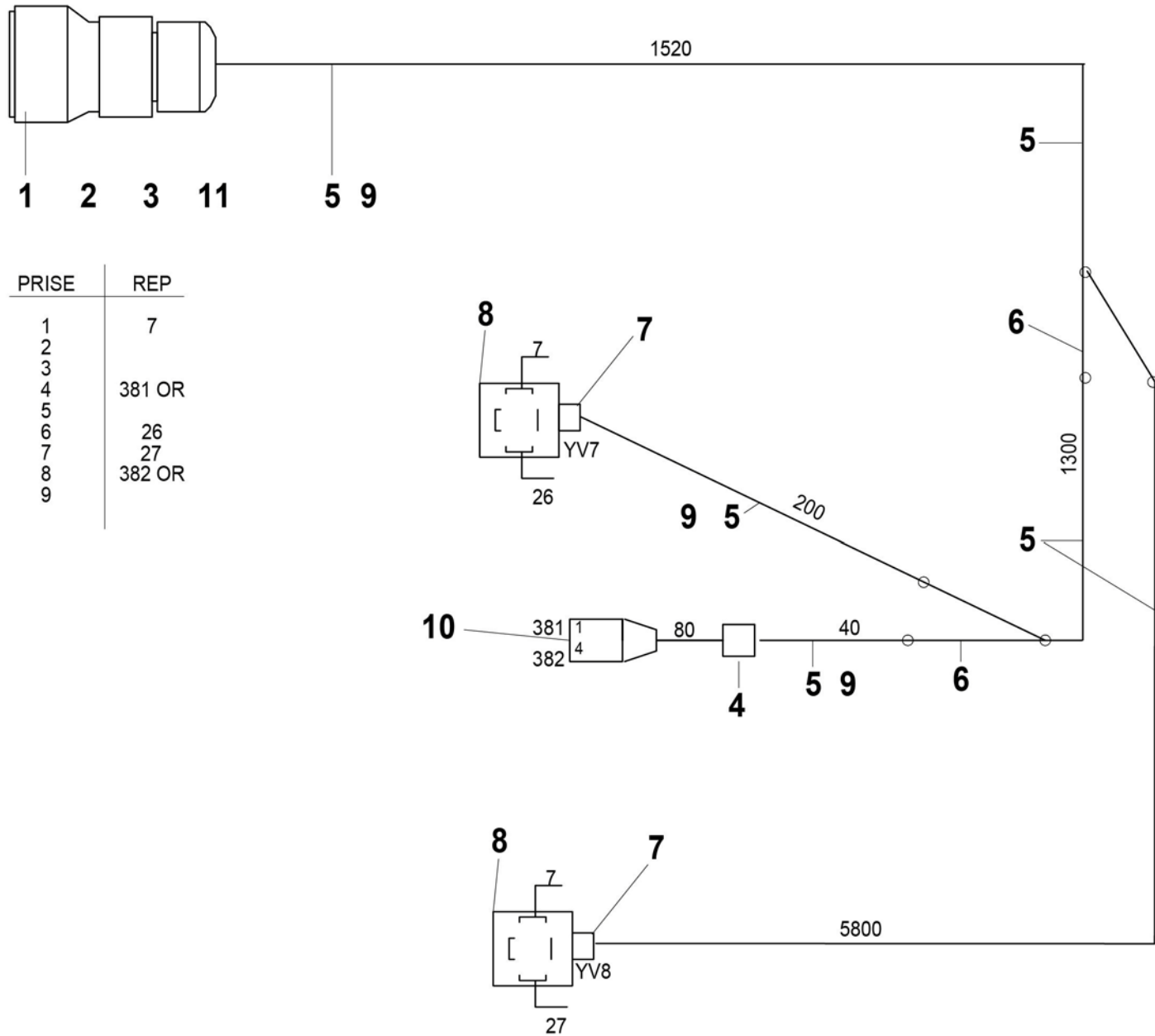


▲ FAISCEAUX LOOM

GENERAL CHASSIS PESAGE WEIGHING

◀ D-320-5
2/2 ▶

Rep.	Désignation	Designation	Specification	Qty	Code	Up to / jusqu'à
29	EMBASE	BASE	9 VOIES / WAYS	2	2440502820	
30	CAPOT CONNECTEUR	CONNECTOR BACKSHELL		2	4000790460	
31	CONTACT	CONTACT		10	2440208070	
33	COLLIER	COLLAR	2.4X140	6	2449002810	
34	BOÎTIER MÂLE	MALE CASE	2 VOIES / WAYS	1	2440203330	
35	DOUILLE	SOCKET		2	4000790470	
36	JOINT	SEAL	2 VOIES / WAYS	2	2441003250	
37	JOINT	SEAL	2 VOIES / WAYS	1	2441003260	
38	CONNECTEUR	CONNECTOR	6 VOIES / WAYS	2	2440308640	
39	CONNECTEUR MÂLE	MALE CONNECTOR	3 VOIES / WAYS	2	2901000790	
40	CONTACT FEMELLE	FEMALE CONTACT	1-May	6	4000360790	
41	COSSE	LUG	DIA 6 MM	1	4000705260	
42	BROCHE	LOCK		3	2901009810	



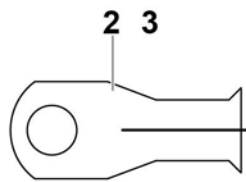
121P338500.B_1

▲ **FAISCEAUX
LOOM**

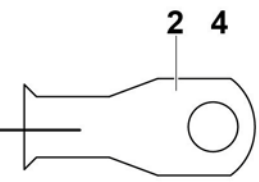
YV7 / YV8 / G1

◀ **D-
320-6** ▶

Rep.	Désignation	Designation	Specification	Up to / jusqu'à
1	FICHE	PLUG	9 VOIES / WAYS	1 2440603830
2	CONTACT FEMELLE	FEMALE CONTACT		3 2440404040
3	ADAPTATEUR	ADAPTOR	POUR FICHE 9 VOIES FOR PLUG 9 WAYS	1 2440106210
4	TETINE	BOOT		1 2442009130
5	GAINE	SHEATH	10	1 2440701900
6	TÉ	T-PIECE	10-10-10	1 2442301010
7	ADAPTATEUR	ADAPTOR		2 2440106240
8	BORNIER	TERMINAL BLOCK		1 2442009180
9	FIL	WIRE	0.75 MM ²	1 2440311820
10	CONNECTEUR	CONNECTOR	M12	1 2901001610
11	DOUILLE	PIN		2 2901010890



COUPE BAT / FU1



126C161630.B

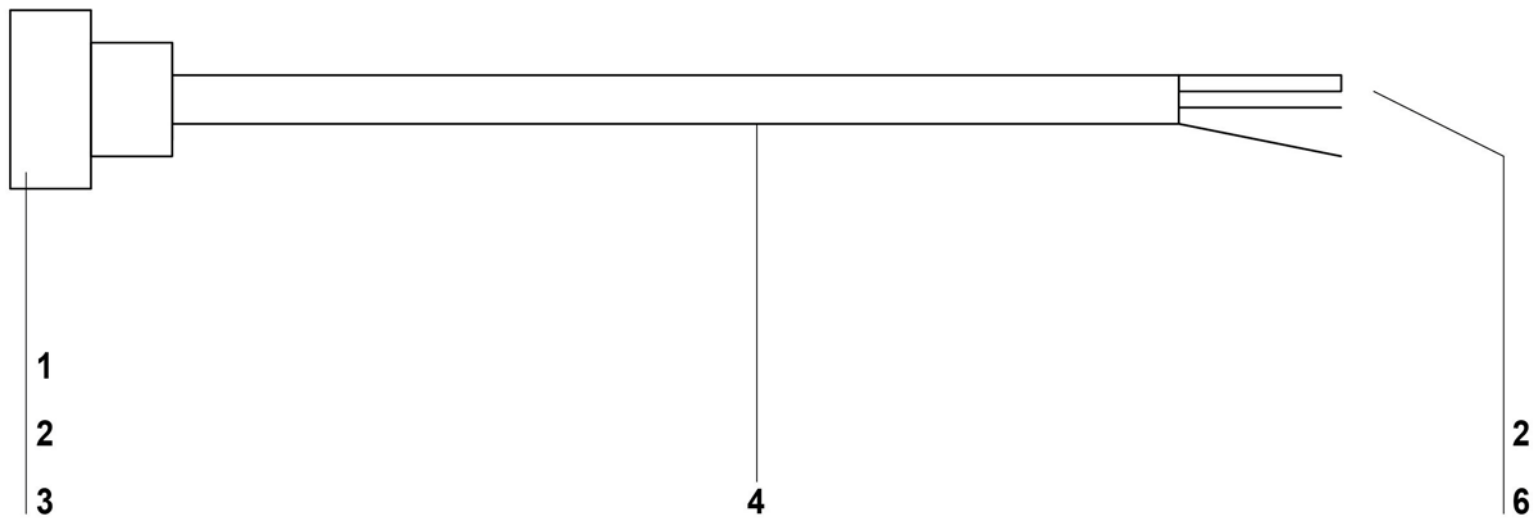
▲ **FAISCEAUX
LOOM**

**COUPE BATTERIE/FU1
BATTERY CUT-OFF/FU1**

◀ **D-
320-7** ▶

Rep.	Désignation	Designation	Specification	Qty	Code	Up to / jusqu'à
1	ADAPTATEUR	ADAPTOR	1X35MM ² CABLE	1	2440311470	
2	COSSE	LUG	DIA 8	2	2440313830	
3	CAPUCHON D'ÉTANCHÉITÉ	WATER PROOF CAP		1	2420303850	
4	GAINE THERMORETRACTABLE	THERMORETRACTABLE SHAFT		1	2440701790	

1: 6	6: 54
2: 8	7: 58
3: 9	8: 36
4: 11	9: 44
5: 43	



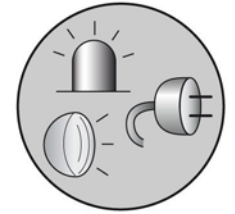
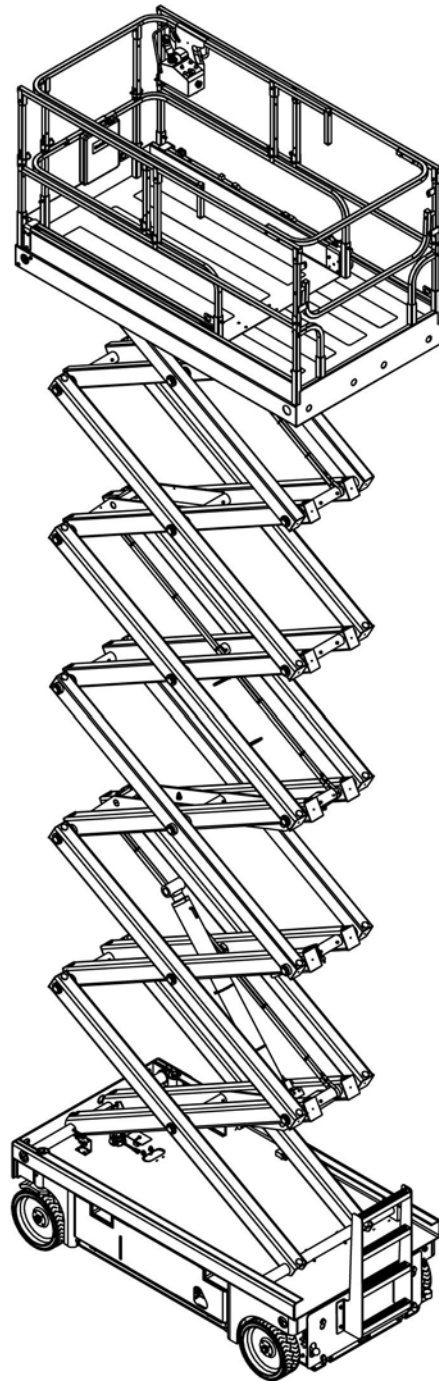
167P320880.E

▲ FAISCEAUX
LOOM

INTERCONNEXION

◀ D-
321 ▶

Rep.	Désignation	Designation	Specification	Qty	Code	Up to / jusqu'à
1	FICHE	PLUG	9 VOIES / WAYS	1	2440603830	
2	CONTACT FEMELLE	FEMALE CONTACT		16	2440404040	
3	ADAPTATEUR	ADAPTER		1	2440106280	
4	GAINE	SHEATH	12	1.51M	2440701930	
6	DOUILLE	PIN		2	2901010890	

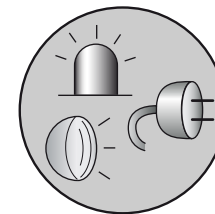
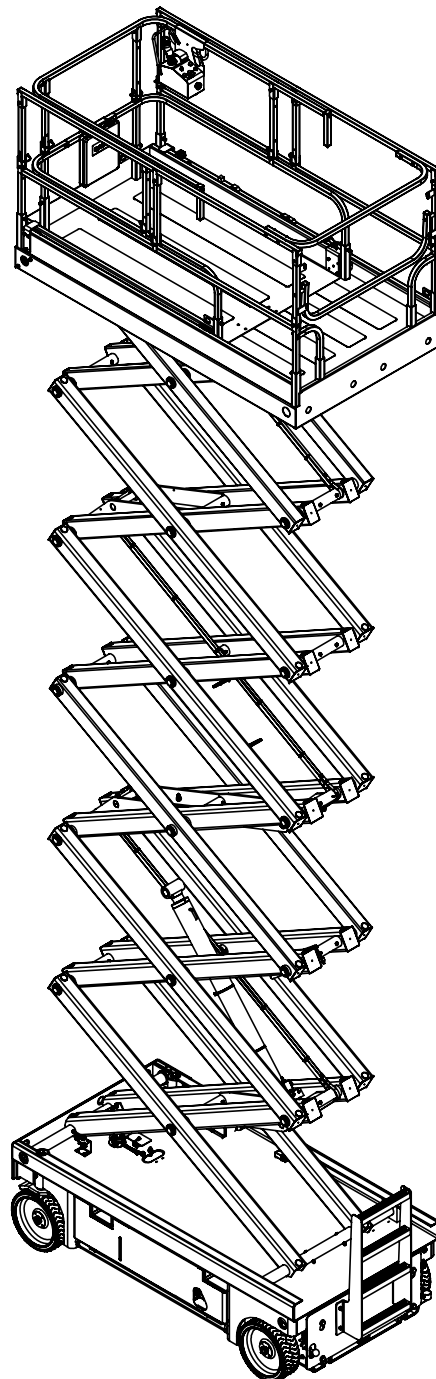


167-6

**▲ GROUPE OPTIONS
OPTIONS GROUP**

**E
1/3**

Rep.	Désignation	Designation	Specification	Up to / jusqu'à
280	ENSEMBLE DÉTECTEUR	DETECTOR ASSEMBLY	COUPURE TRANSLATION / TRAVEL CUT 1.7M COMPACT	
320	ENSEMBLE CHARGEUR	CHARGER UNIT	80V	
321	FICHE	PLUG	110V	
322	FICHE	PLUG	220V	
323	FICHE	PLUG	SW	
324	ENSEMBLE ALIMENTATION NACELLE	PLATFORM ALIMENTATION ASSEMBLY	US	
325	ENSEMBLE ALIMENTATION NACELLE	PLATFORM ALIMENTATION ASSEMBLY	SUISSE	
326	ENSEMBLE ALIMENTATION NACELLE	PLATFORM ALIMENTATION ASSEMBLY	AUSTRALIE	
327	ENSEMBLE ALIMENTATION NACELLE	PLATFORM ALIMENTATION ASSEMBLY	110V GB	
328	ENSEMBLE ALIMENTATION NACELLE	PLATFORM ALIMENTATION ASSEMBLY	220 EUR	
329	ENSEMBLE ALIMENTATION NACELLE	PLATFORM ALIMENTATION ASSEMBLY	EU NON INDUSTRIELLE / NON INDUSTRIAL	
370	ENSEMBLEFEU À ÉCLATS	FLASH LIGHTS ASSEMBLY		
380	PORTE PANIER	BASKET GATE		
520	ENSEMBLE PLATEFORME	PLATFORM UNIT	1.2M	
611	ENSEMBLE PUPITRE NACELLE AVEC BRIDE	CONTROL BOX UNIT WITH FLANGE		
612	ENSEMBLE PUPITRE NACELLE AVEC BRIDE	CONTROL BOX UNIT WITH FLANGE	NOUVEAU PG / PG NEW	
613	ENSEMBLE PUPITRE NACELLE AVEC BRIDE	CONTROL BOX UNIT WITH FLANGE	NOUVEAU PG / PG NEW	
614	ENSEMBLE PUPITRE NACELLE AVEC BRIDE	CONTROL BOX UNIT WITH FLANGE		
795	KIT RETROFIT	RETROFIT KIT	PROTECTION INTERRUPT- TEUR / SWITCH PROTECTION	
796	KIT RETROFIT	RETROFIT KIT	DEFREINAGE AUTOMATIQUE / AUTOMATIC BRAKE RELEASE	
802	SIMPLE DISJONCTEUR OU INTERRUPTEUR DIFFÉRENTIEL	SIMPLE CIRCUIT BREAKER OR DIFFERENTIAL SWITCH		
803	CHARGEUR	CHARGER	110V	
804	HUILE BIODÉGRADABLE	BIODEGRADABLE OIL		
805	HUILE PAYS FROID	COLD CONDITIONS OIL		
806	PROTECTION PUPITRE HAUT	UPPER PANEL PROTECTION		
807	OPTION RUSSIE - UKRAINE	RUSSIA - UKRAINE OPTION	PRISE / PLUG SOCKET 24V	

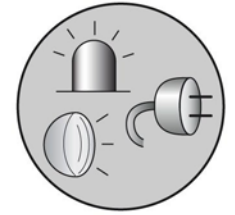
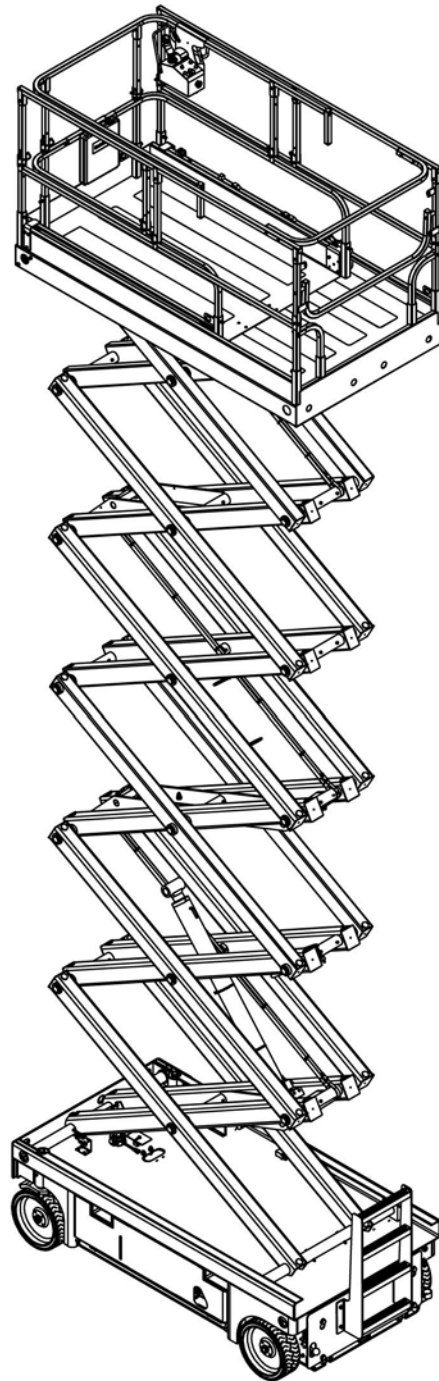


167-6

**▲ GROUPE OPTIONS
OPTIONS GROUP**

E
2/3

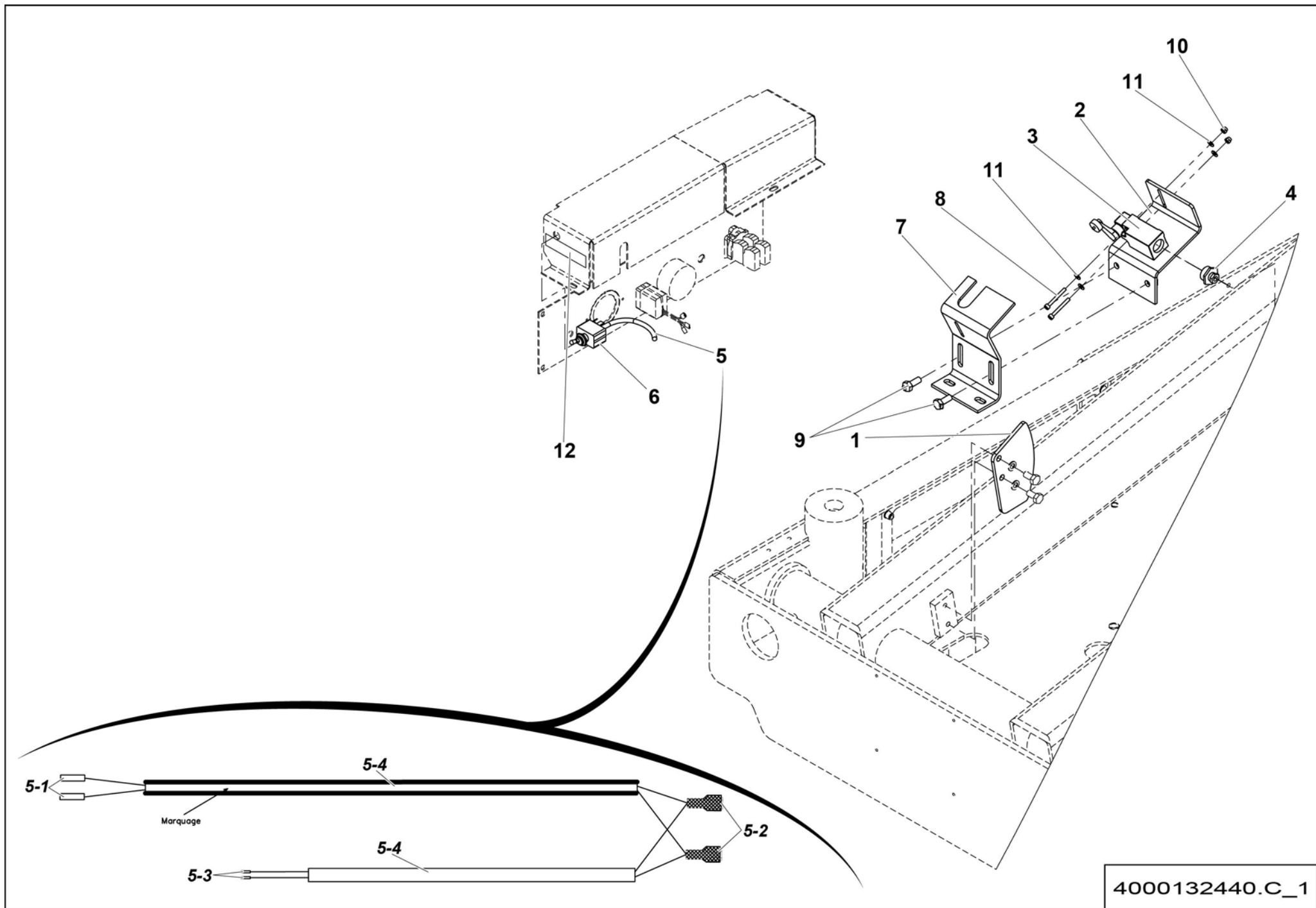
Rep.	Désignation	Designation	Specification	Up to / jusqu'à
808	FILTRE RETOUR AVEC MANOMÈTRE COLMATAGE	RETURN FILTER WITH CLOGGING GAUGE		
809	PUPITRE BAS AVEC AVERTISSEUR	LOWER CONTROL BOX WITH BUZZER		
810	PROTECTION AU FROID GARDE CORPS RABATTABLE LARGE	COLD PROTECTION WIDE FOLDING GUARD RAIL		
811	PROTECTION AU FROID GARDE CORPS FIXE LARGE	COLD PROTECTION WIDE FIXED GUARD RAIL		
814	FICHE POUR CHARGEUR BI TENSION	PLUG FOR BI POWER CHARGER		
815	FICHE POUR CHARGEUR	CHARGER PLUG	220V	
816	REPLISSAGE CENTRALISÉ	CENTRALISED FILLING		
817	CLÉ	KEY	455 3 POSITIONS	
818	PRÉDISPOSITION POUR MINIDAT	MINIDAT PREDISPOSITION		
819	FICHE POUR CHARGEUR	CHARGER PLUG	110V	
820	DOUBLE DISJONCTEUR OU INTERRUPTEUR DIFFÉRENTIEL	DOUBLE CIRCUIT BREAKER OR DIFFERENTIAL SWITCH		
821	CHARGEUR BI TENSION	BI POWER CHARGER		
822	VÉRIN TIGE SÈCHE	DRY ROD JACK		
823	OPTION AUSTRALIE	AUSTRALIA OPTION	DEFREINAGE AUTOMATIQUE / AUTOMATIC BRAKE RELEASE	
824	RALLONGE PUPITRE	CONTROL BOX EXTENSION		
825	RALLONGE POSTE CONDUITE	OPERATING STATION EXTENSION		
830	OPTION CHARGEUR	CHARGER OPTION		
831	PORTE ÉLECTRIQUE PIVOTANTE LARGE	PIVOTANT LARGE ELECTRICAL DOOR		
832	INTERRUPTEUR À PÉDALE	FOOT SWITCH PEDAL		
833	COUPE CIRCUIT ISOLATOR COMPACT LARGE	LARGE COMPACT CUT CIRCUIT ISOLATOR		
834	PORTE PLAQUES COMPACT	COMPACT PANEL CARRIER		
835	PRÉ-INSTALLATION TRACKUNIT	TRACKUNIT PREDISPOSITION		
836	BATTERIE ET CHARGEUR	BATTERY AND CHARGER		
837	TRACKUNIT	TRACKUNIT		
838	PORTE TUBES	TUBES HOLDER		
839	PRÉDISPOSITION TRAQUEUR	TRACKER PREDISPOSITION		



167-6

▲ **GROUPE OPTIONS**
OPTIONS GROUP

Rep.	Désignation	Designation	Specification	Qty	Code	Up to / jusqu'à
840	OPTION EAC	EAC OPTION				
841	PORTE PLATEFORME	PLATFORM DOOR				
842	SIMPLE DISJONCTEUR DIFFÉRENTIEL	SINGLE GROUND FAULT CIRCUIT BREAKER		110V		
843	DOUBLE DISJONCTEUR DIFFÉRENTIEL	DOUBLE GROUND FAULT CIRCUIT BREAKER		110V US		
844	DOUBLE DISJONCTEUR DIFFÉRENTIEL	DOUBLE GROUND FAULT CIRCUIT BREAKER		110V GB		
845	TRACKUNIT	TRACKUNIT		PRANGL		
846	TRACKUNIT	TRACKUNIT		LOXAM		
847	BUTÉES DIRECTION	STEERING LINKS				
848	BUTÉES POUR PORTILLON	STOPS FOR PORTILLON				

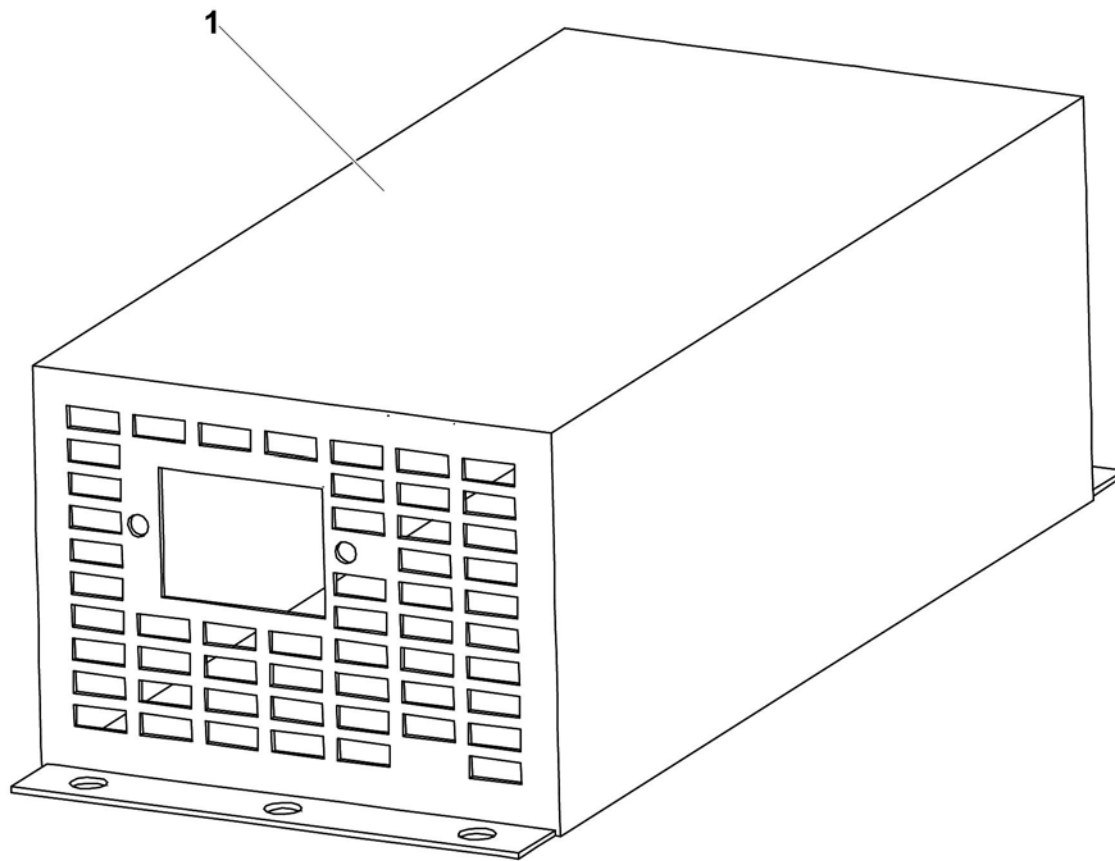


▲ **ENSEMBLE DÉTECTEUR**
DETECTOR ASSEMBLY

COUPURE TRANSLATION 1.7M COMPACT
TRAVEL CUT

◀ **E-280** ▶

Rep.	Désignation	Designation	Specification	Qty	Code	Up to / jusqu'à
1	CAME	CAM		1	4000054380	
2	SUPPORT CAPTEUR	SENSOR SUPPORT	SQ4	1	4000308660	
3	INTERRUPTEUR POSITION	POSITION SWITCH		1	2440901490	
4	PRESSE-ETOUPE	GLAND	REDUCTEUR 13 -7 13-9	1	2441613010	
5	FAISCEAU	HARNESS	COUPURE TRANSLATION LIAISON VARIO INTER CAPTEUR	1	4000137480	
5-1	COSSE	LUG		2	2440313150	
5-2	COSSE	LUG	FEMELLE/FEMAL LG:6.3 COSSE CLIPS ROUGE	2	2440313440	
5-3	EMBOUT DE CÂBLAGE ROUGE	RED CABLING TIP		2	2440502250	
5-4	FIL	WIRE	2X1MM - S5074	1	2440311480	
6	INTER. UNIPOLAIRE LEVIER	SINGLE-POLE TOGGLE SWITCH		1	2440901650	
7	CAPTEUR PETITE VITESSE	LOW SPEED SENSOR		1	4000308690	
8	VIS CHC	SOCKET CAP SCREW	M4X35-20 CL.8.8	2	2308231220	
9	VIS H	CAP SCREW	M8X20-20 CL.8.8	2	2331231420	
10	ECROU AUTOFREINE	HEX LOCKNUT	M4 CL. 8	2	2349221480	
11	RONDELLE PLATE	ROUND HOLE WASHER	4.3 - 10 - 0.8 - CL.8.8	4	2351112030	
12	COUPURE TRANSLATION	TRAVEL CUT		1	4000139040	



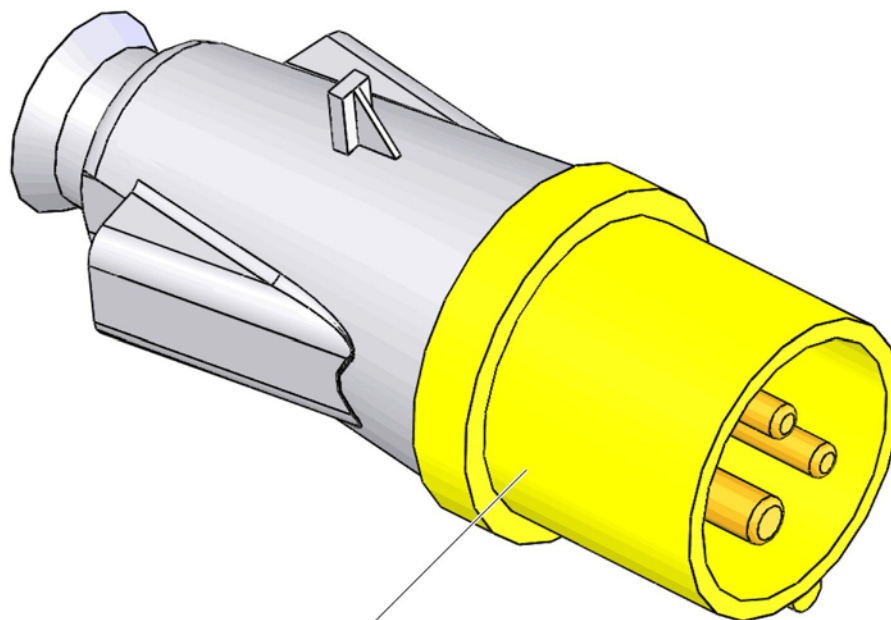
126P343520.A

**▲ ENSEMBLE CHARGEUR
CHARGER UNIT**

80V

◀ E-320 ▶

Rep.	Désignation	Designation	Specification	Qty	Code	Up to / jusqu'à
1	CHARGEUR DE BATTERIE	BATTERY CHARGER	24V 30A: 80V	1	2901009610	



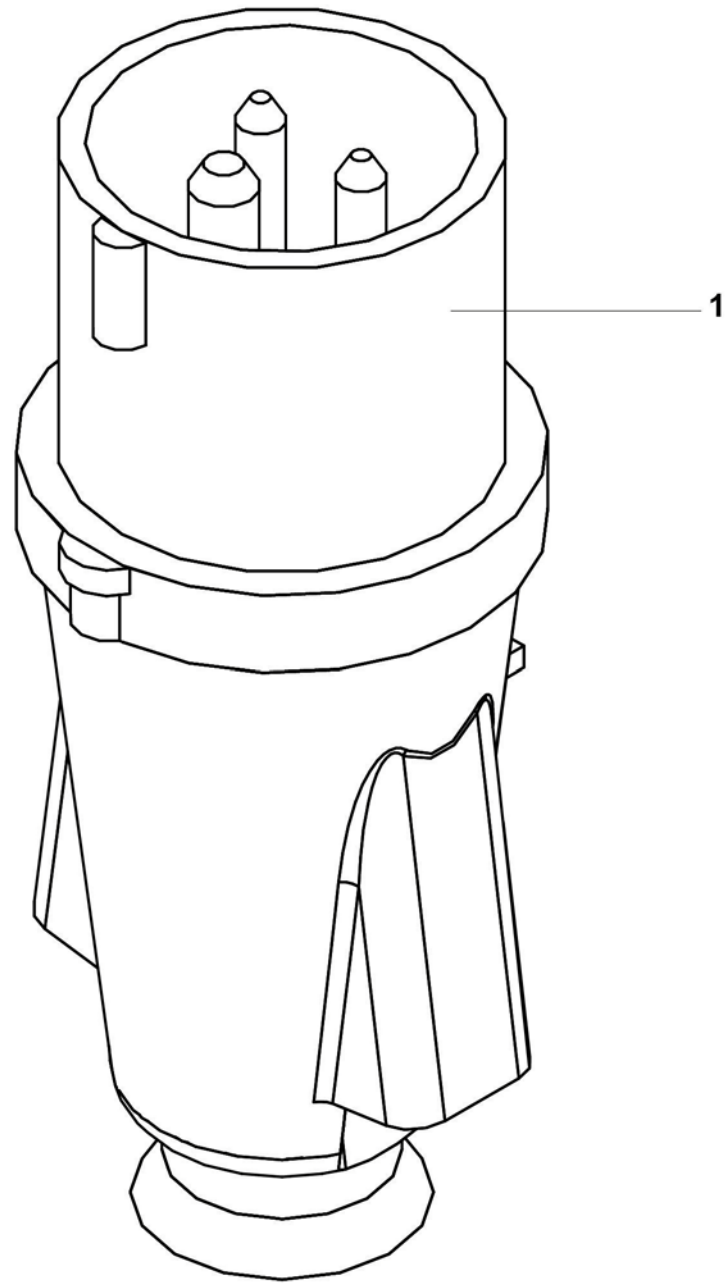
126P343550.A

**▲ FICHE
PLUG**

110V

**◀ E-
321 ▶**

Rep.	Désignation	Designation	Specification	Qty	Code	Up to / jusqu'à
1	FICHE	PLUG	2P+T 115V 16A JAUNE / YELLOW	1	2440603940	



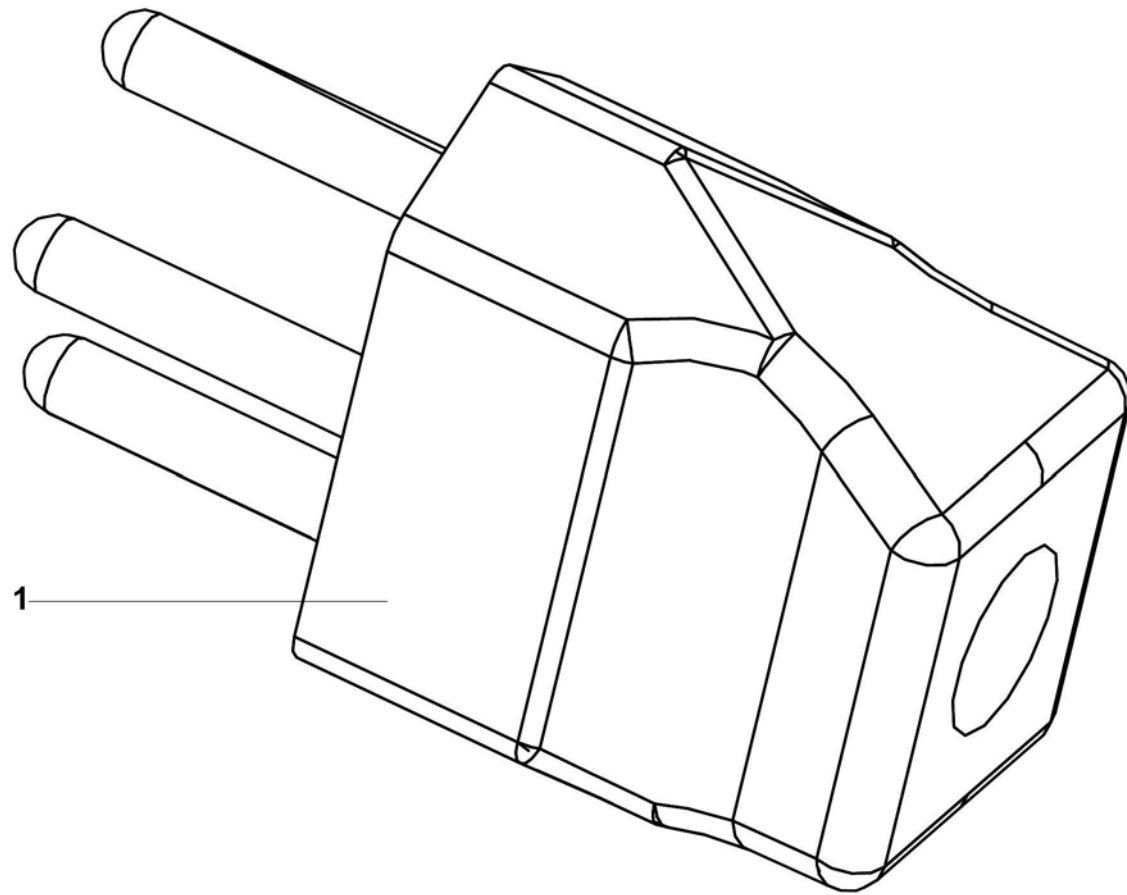
126P343560.A

▲ **FICHE
PLUG**

220V

◀ **E-
322** ▶

Rep.	Désignation	Designation	Specification	Qty	Code	Up to / jusqu'à
1	FICHE	PLUG	16A 2P+T 220V	1	2440603770	

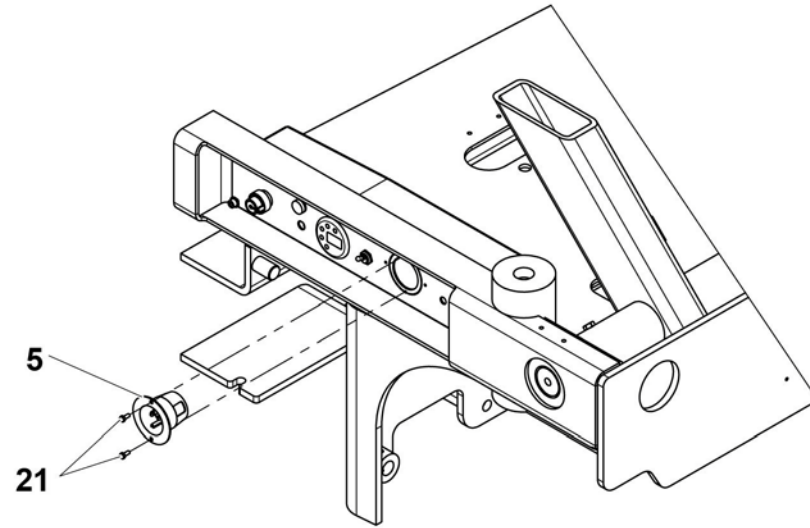
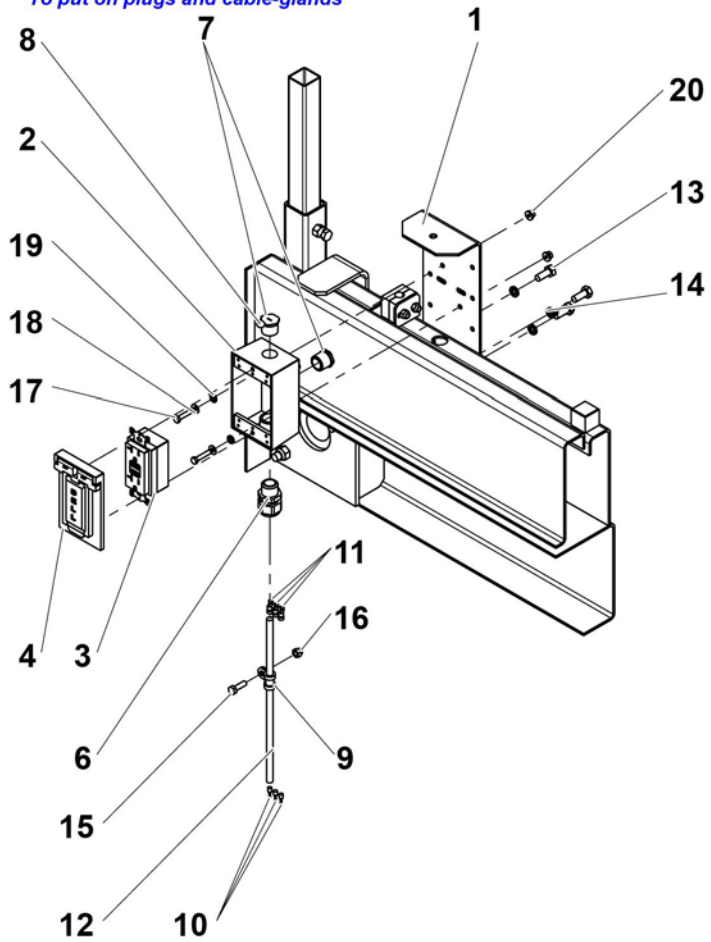


126P343570.A

COMPACT

ALIMENTATION US
SUPPLY US

REP 8
A mettre sur les presse-étoupes et les bouchons
To put on plugs and cable-glands



4000468920.A_2

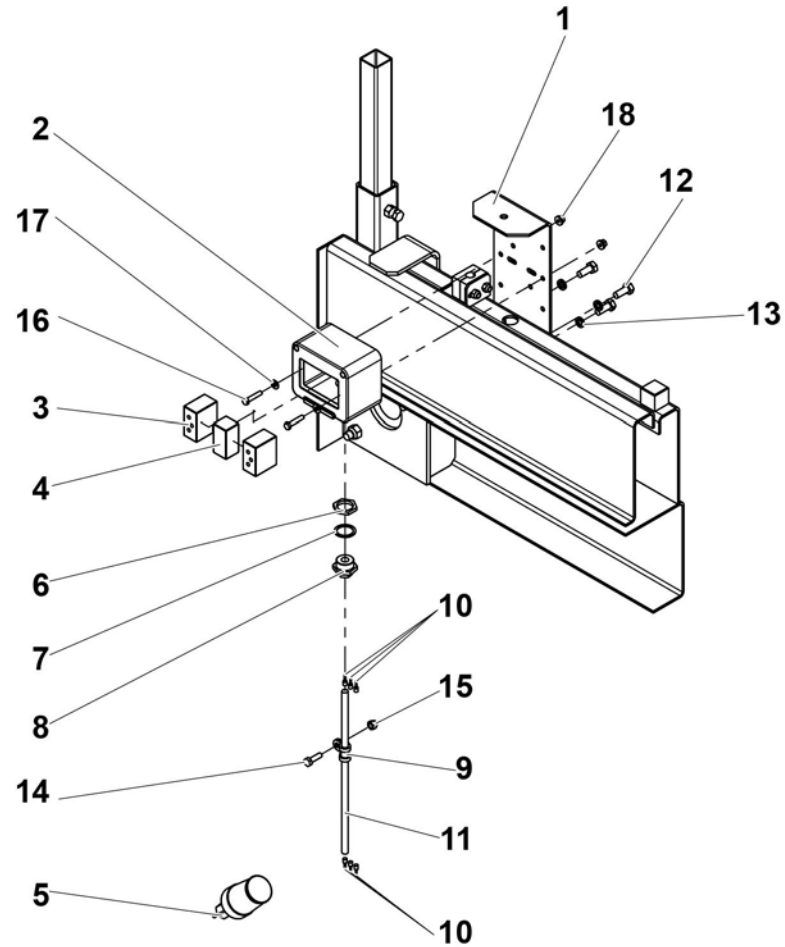
**▲ ENSEMBLE ALIMENTATION NACELLE
PLATFORM SUPPLY ASSEMBLY**

US

**◀ E-
324 ▶**

Rep.	Désignation	Designation	Specification	Qty	Code	Up to / jusqu'à
1	SUPPORT PRISE ÉLECTRIQUE	ELECTRICAL SOCKET SUPPORT		1	118C150650	
2	BOÎTIER PRISE	PLUG SOCKET BOX	US	1	2901010160	
3	PRISE	PLUG SOCKET	2P+T 115V 20A US	1	2901008990	
4	CAPOT PRISE	PLUG SOCKET COVER	US S020986	1	2901010170	
5	PRISE	PLUG SOCKET	ENCASTRABLE MALE 2P+T 15A-125V USA	1	2441605890	
6	PRESSE-ÉTOUPE	GLAND	PERFECT PAS NPT 0.5 POUCES	1	2901010220	
7	BOUCHON	CAP	1/2" NPT	2	2901010270	
8	COLLE	GLUE	SANS SILICONE JOINT / WITHOUT SILICONE JOINT	1	2820301000	
9	COLLIER DE SERRAGE	CLAMP - HANGERS	D8 X 15	1	2389001510	
10	EMBOUT CABLAGE	CABLING TIP		3	2440502260	
11	COSSE FOURCHE BLEUE	LUG BLUE FORK	4MM POUR 2,5 ²	3	2440305350	
12	CABLE	CABLE	3 X 2.5MM	1	2440315790	
13	VIS H	CAP SCREW	M8X20-20 CL.8.8	3	2331231420	
14	RONDELLE ÉLASTIQUE	SPRING WASHER	W 8	3	2351201070	
15	VIS H	CAP SCREW	M6X20-20 CL.8.8	1	2331231330	
16	ECROU AUTOFREINE	HEX LOCKNUT	M6 CL. 8	1	2349221490	
17	VIS H	CAP SCREW	M5X25-25 CL.8.8	2	2331231230	
18	RONDELLE PLATE	ROUND HOLE WASHER	5.3 - 12 - 1 - CL.8.8	2	2351112040	
19	BAGUE D ETANCHEITE	SEALING RING	M5 TYPE B	2	2901010480	
20	ÉCROU EMBASE AUTOFREINÉ	FLANGE HEX LOCKNUT	M5 CL.8	1	2700200420	
21	VIS H	CAP SCREW	M4X10-10 CL.8.8	2	2331231100	

COMPACT



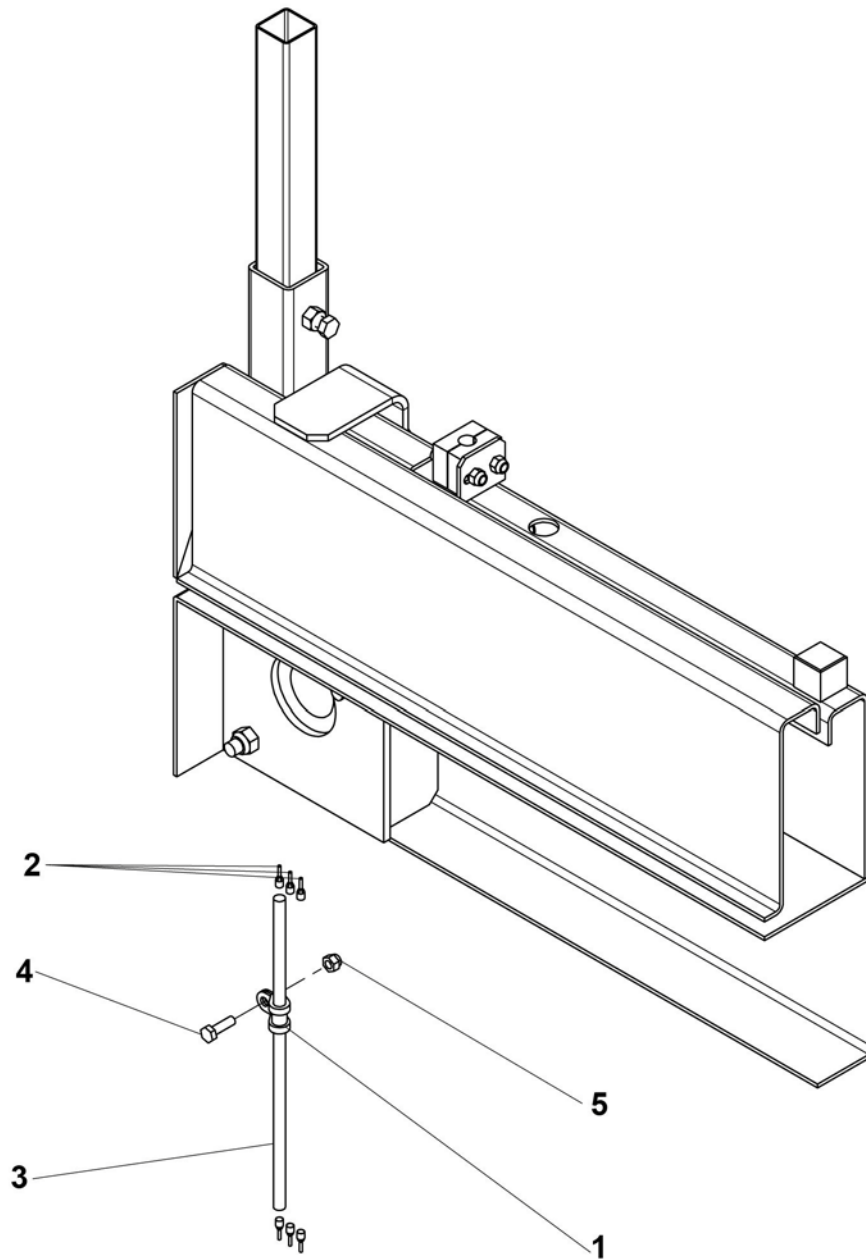
4000468930.A_2

**▲ ENSEMBLE ALIMENTATION NACELLE
PLATFORM SUPPLY ASSEMBLY**

SUISSE

**E-
325**

Rep.	Désignation	Designation	Specification	Qty	Code	Up to / jusqu'à
1	SUPPORT PRISE ÉLECTRIQUE	ELECTRICAL SOCKET SUPPORT		1	118C150650	
2	BOÎTIER VIDE ÉTANCHE	WATER PROOF EMPTY BOX		1	2440203790	
3	PRISE	PLUG SOKET	2P+T 10A	2	2441605930	
4	MODULE OBTURATEUR	OBTURATOR MODULE		1	2441500040	
5	FICHE	PLUG	2P+T 16A SUISSE	1	2440603950	
6	CONTRE-ÉCROU PLASTIQUE	PLASTIC LOCK NUT	PG 16	2	2420302030	
7	PRESSE-ÉTOUPE JOINT	REDUCER GLAND	16	1	2901009970	
8	PRESSE-ÉTOUPE RÉDUCTEUR	REDUCER GLAND	16-9	1	2441613020	
9	COLLIER DE SERRAGE	TIGHTENING COLLAR	DIA8 X 15	1	2389001510	
10	EMBOUT CABLAGE	END WIRING	ISOLÉ GRIS / ISOLATED GREY 2.5MM²	6	2440502260	
11	CÂBLE	CABLE	3 X 2.5MM	1	2440315790	
12	VIS H	CAP SCREW	M8X20-20 CL.8.8	3	2331231420	
13	RONDELLE ÉLASTIQUE	SPRING WASHER	W 8	3	2351201070	
14	VIS H	CAP SCREW	M6X20-20 CL.8.8	1	2331231330	
15	ÉCROU AUTOFREINÉ	SELF-LOCKED NUT	M6 CL. 8	1	2349221490	
16	VIS H	CAP SCREW	M5X25-25 CL.8.8	2	2331231230	
17	RONDELLE PLATE	ROUND HOLE WASHER	5.3 - 12 - 1 - CL.8.8	2	2351112040	
18	ÉCROU FRÉINE EMBASE	LOCKNUT EMBASE	M8 CL. 8	2	2700200420	



Laisser 1 m de câble libre dans la
plateforme depuis le bord de la plinthe
Free length of cable is 1m from the hole

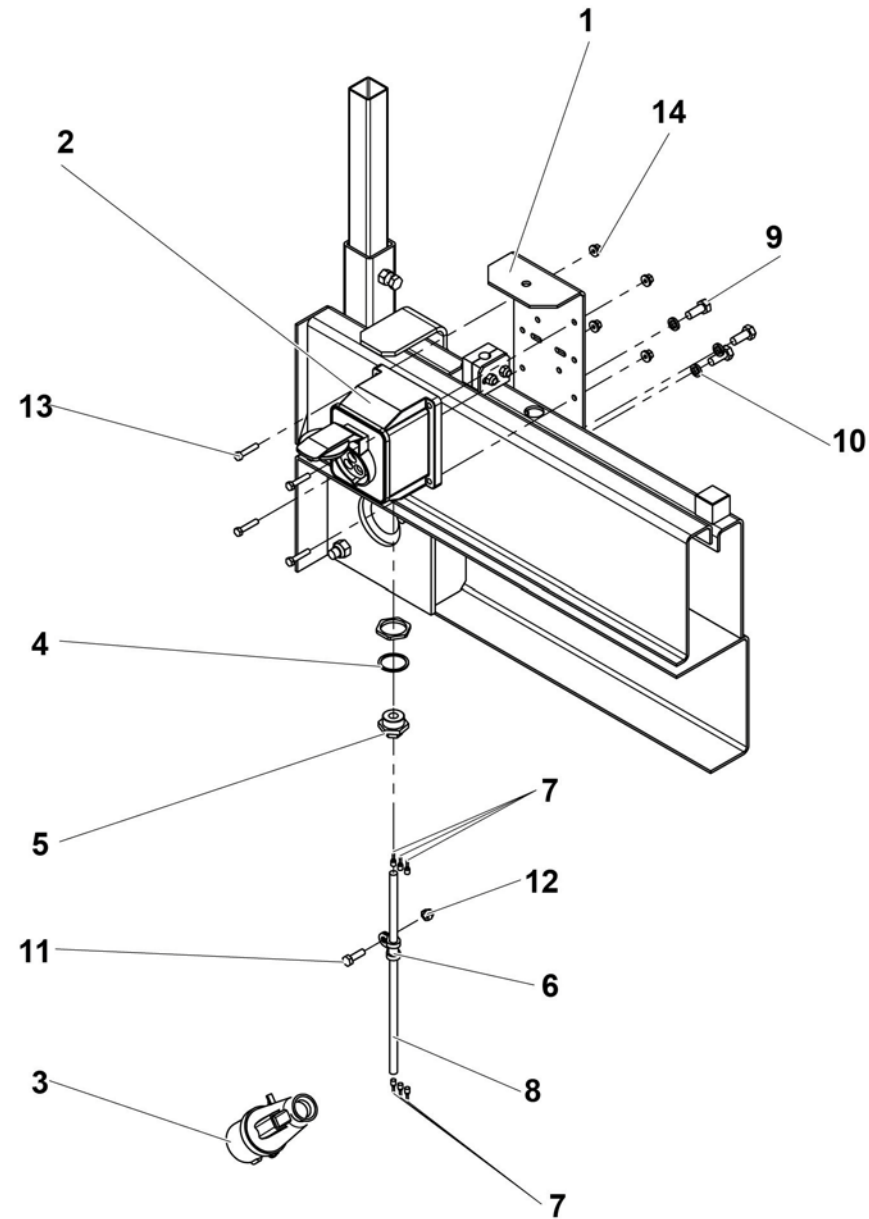
4000468940.A_2

▲ ENSEMBLE ALIMENTATION NACELLE AUSTRALIE
PLATFORM SUPPLY ASSEMBLY

Rep.	Désignation	Designation	Specification	Qty	Code	Up to / jusqu'à
1	COLLIER DE SERRAGE	TIGHTENING COLLAR	DIA8 X 15	1	2389001510	
2	EMBOUT CABLAGE	CABLING TIP	ISOLE GRIS 2.5 MM	6	2440502260	
3	CABLE	CABLE	3 X 2.5 MM²	1	2440315790	
4	VIS H\	CAP SCREW	M6X20-20 CL.8.8	1	2331231330	
5	ÉCROU AUTOFREINÉ	SELF-LOCKED NUT	M6 CL. 8	1	2349221490	

COMPACT

ALIMENTATION 110V GB INDUSTRIELLE
SUPPLY 110V UK INDUSTRIAL



4000468950.A_2

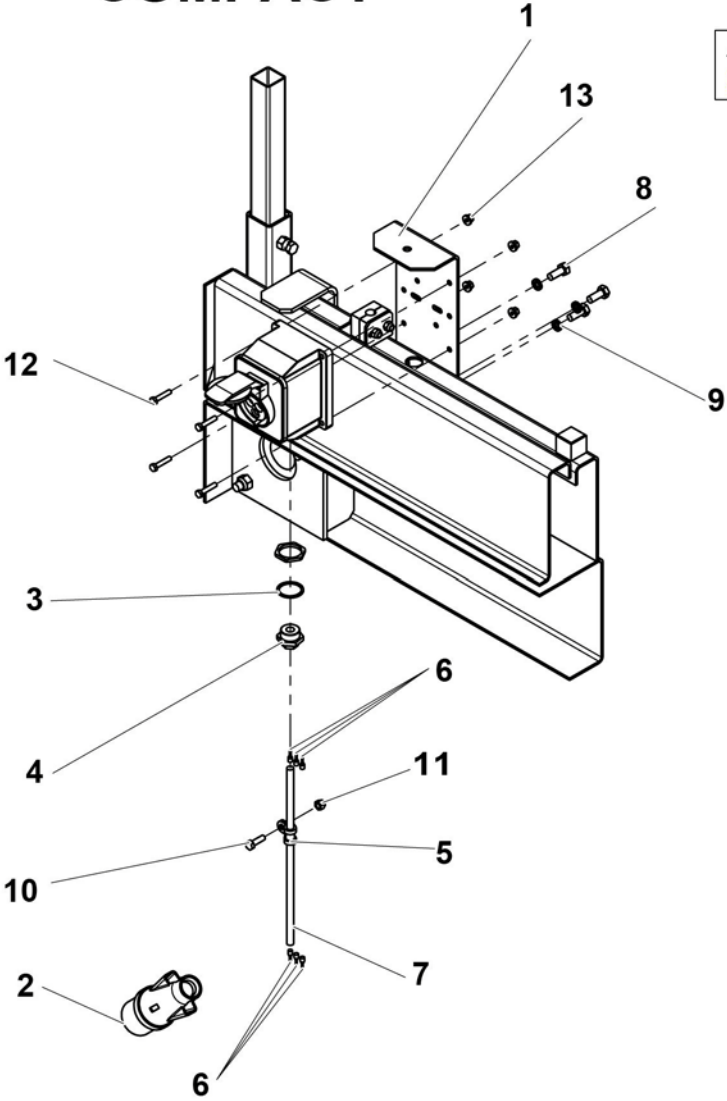
▲ **ENSEMBLE ALIMENTATION NACELLE** **110V GB**
PLATFORM SUPPLY ASSEMBLY

◀ **E-327** ▶

Rep.	Désignation	Designation	Specification	Qty	Code	Up to / jusqu'à
1	SUPPORT PRISE ÉLECTRIQUE	ELECTRICAL SOCKET SUPPORT		1	118C150650	
2	PRISE FEMELLE JAUNE	YELLOW FEMALE PLUG SOCKET		1	2241904690	
3	FICHE	PLUG	2P+T 115V 16A JAUNE / YELLOW	1	2440603940	
4	PRESSE-ÉTOUPE JOINT	REDUCER GLAND	PG21	1	2901009990	
5	PRESSE-ÉTOUPE RÉDUCTEUR	REDUCER GLAND	16-9	1	2241613020	
6	COLLIER DE SERRAGE	TIGHTENING COLLAR	DIA8 X 15	1	2389001510	
7	EMBOUT CABLAGE	CABLING TIP	ISOLÉ GRIS / ISOLATED GREY 2.5MM²	6	2440502260	
8	CÂBLE	CABLE	3 X 2.5MM	1	2440315790	
9	VIS H	CAP SCREW	M8X20-20 CL.8.8	3	2331231420	
10	RONDELLE ÉLASTIQUE	SPRING WASHER	W 8	3	2351201070	
11	VIS H	CAP SCREW	M6X20-20 CL.8.8	1	2331231330	
12	ÉCROU AUTOFREINÉ	SELF-LOCKED NUT	M6 CL. 8	1	2349221490	
13	VIS H	CAP SCREW	M5X25-25 CL.8.8	4	2331231230	
14	ÉCROU AUTOFREINÉ	SELF-LOCKED NUT	M5 CL 8 ZB	4	2700200420	

COMPACT

ALIMENTATION 220V EU INDUSTRIELLE
SUPPLY 220V EU INDUSTRIAL



4000468960.A_2

**▲ ENSEMBLE ALIMENTATION NACELLE
PLATFORM SUPPLY ASSEMBLY**

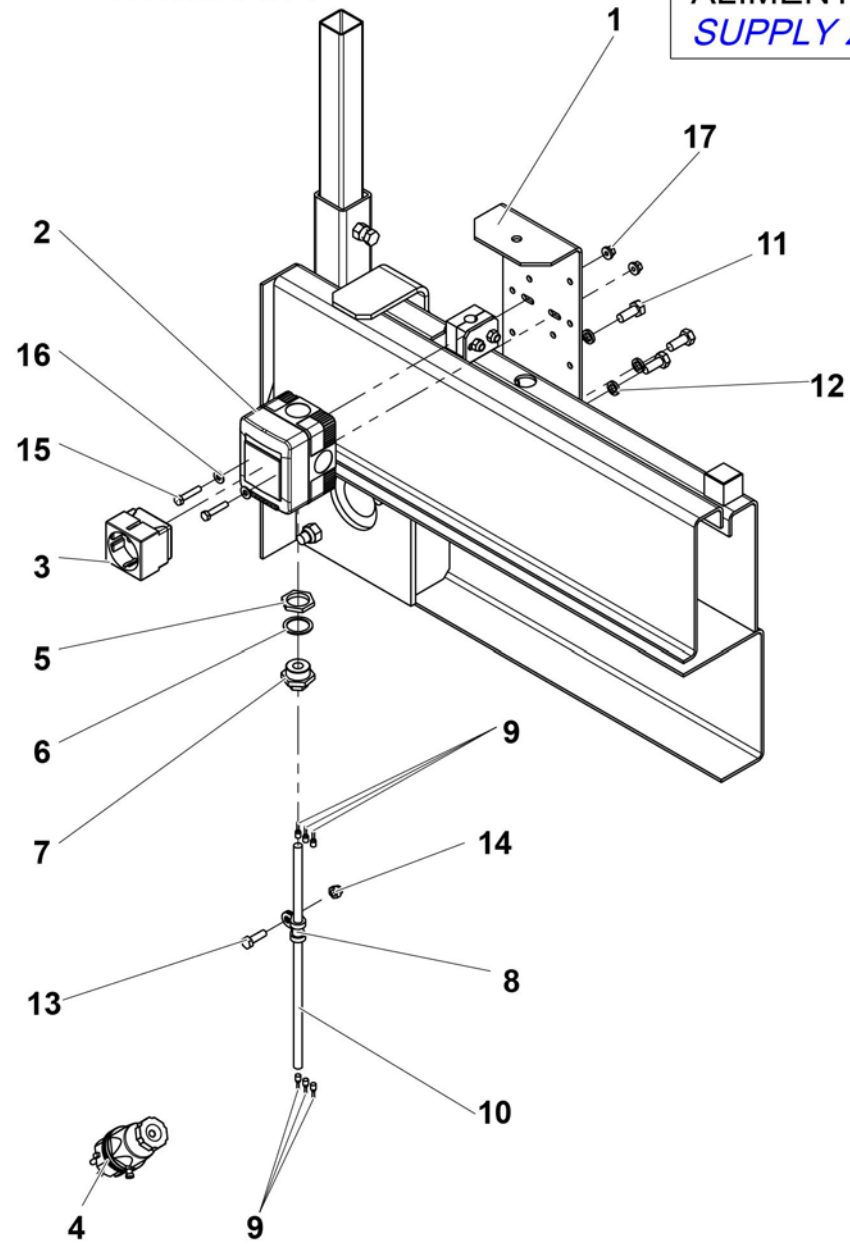
220V EUR

◀ **E-328** ▶

Rep.	Désignation	Designation	Specification	Qty	Code	Up to / jusqu'à
1	SUPPORT PRISE ÉLECTRIQUE	ELECTRICAL SOCKET SUPPORT		1	118C150650	
2	FICHE	PLUG	16A 2P+T 220V	1	2440603770	
3	JOINT PRESSE ÉTOUPE	PRESS GLANDGASKET	PG21	1	2901009990	
4	PRESSE-ÉTOUPE RÉDUCTEUR	REDUCER GLAND	16-9	1	2441613020	
5	COLLIER DE SERRAGE	CLAMP - HANGERS	D8 X 15	1	2389001510	
6	EMBOUT CABLAGE	CABLING TIP		1	2440502260	
8	VIS H	CAP SCREW	M8X20-20 CL.8.8	1	2331231420	
9	RONDELLE ÉLASTIQUE	SPRING WASHER	W 8	1	2351201070	
10	VIS H	CAP SCREW	M6X20-20 CL.8.8	1	2331231330	
11	ÉCROU AUTOFREINE	HEX LOCKNUT	M6 CL. 8	1	2349221490	
12	VIS H	CAP SCREW	M5X25-25 CL.8.8	1	2331231230	
13	ÉCROU EMBASE AUTOFREINÉ	FLANGE HEX LOCKNUT	M5 CL.8	1	2700200420	

COMPACT

ALIMENTATION 220V EU NON INDUSTRIELLE
SUPPLY 220V EU NOT INDUSTRIAL



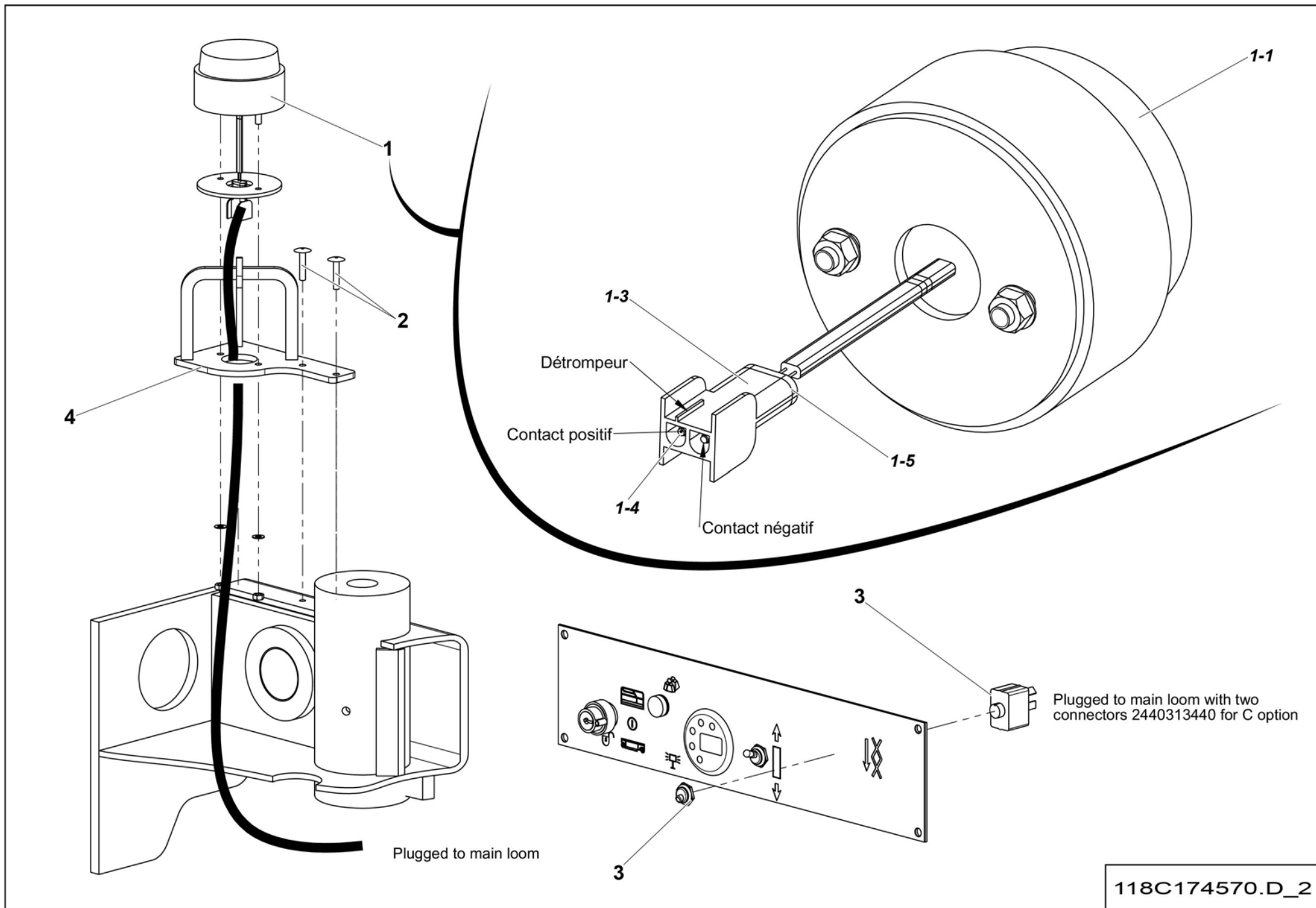
4000471410.A_2

**▲ ENSEMBLE ALIMENTATION NACELLE
PLATFORM SUPPLY ASSEMBLY**

EU NON INDUS

**◀ E-
329 ▶**

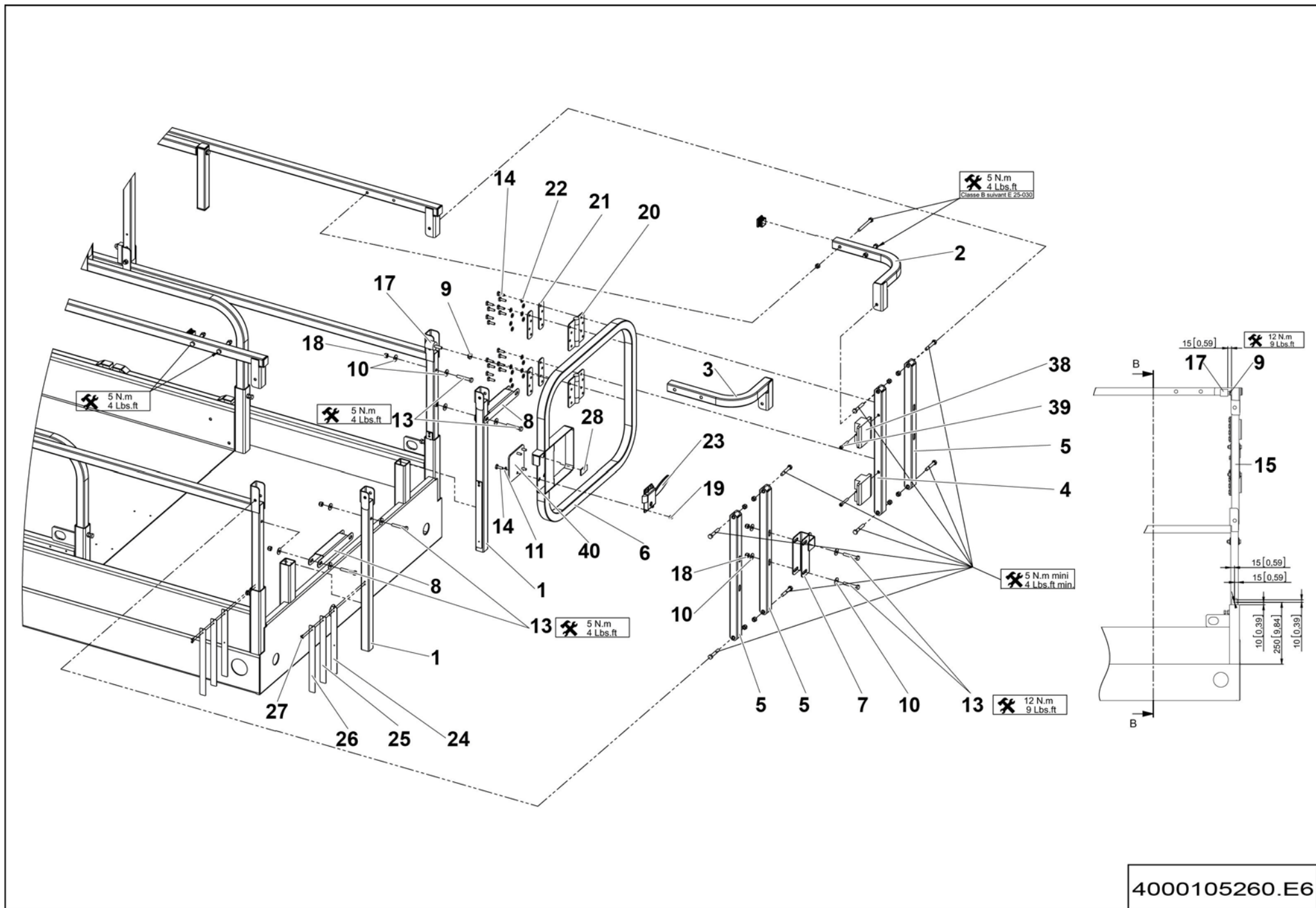
Rep.	Désignation	Designation	Specification	Qty	Code	Up to / jusqu'à
1	SUPPORT PRISE ÉLECTRIQUE	ELECTRICAL SOCKET SUPPORT		1	118C150650	
2	BOÎTIER PLASTIQUE	PLASTIC CASE		1	2440203650	
3	PRISE	PLUG SOCKET	FEMELLE ALLEMAGNE / FEMALE GERMANY	1	2441605060	
4	PRISE MALE	PLUG SOCKET MALE	2P+T 220V 16A FR	1	2440603970	
5	CONTRE-ECROU PLASTIQUE	PLASTIC LOCK NUT	PG 16	1	2420302030	
6	JOINT PRESSE ÉTOUPE	GASKET PRESS GLAND	PG16 JOINT	1	2901009970	
7	PRESSE-ÉTOUPE RÉDUCTEUR	REDUCER GLAND	16-9	1	2441613020	
8	COLLIER DE SERRAGE	CLAMP - HANGERS	D8 X 15	1	2389001510	
9	EMBOUT CABLAGE	CABLING TIP		6	2440502260	
10	CABLE	CABLE	3 X 2.5MM	1	2440315790	
11	VIS H	CAP SCREW	M8X20-20 CL.8.8	3	2331231420	
12	RONDELLE ÉLASTIQUE	SPRING WASHER	W 8	3	2351201070	
13	VIS H	CAP SCREW	M6X20-20 CL.8.8	1	2331231330	
14	ECROU AUTOFREINE	HEX LOCKNUT	M6 CL. 8	1	2349221490	
15	VIS H	CAP SCREW	M5X25-25 CL.8.8	2	2331231230	
16	RONDELLE PLATE	ROUND HOLE WASHER	5.3 - 12 - 1 - CL.8.8	2	2351112040	
17	ÉCROU EMBASE AUTOFREINÉ	FLANGE HEX LOCKNUT	M5 CL.8	2	2700200420	



**▲ ENSEMBLE FEU À ÉCLATS
FLASH LIGHTS ASSEMBLY**

◀ E-370 ▶

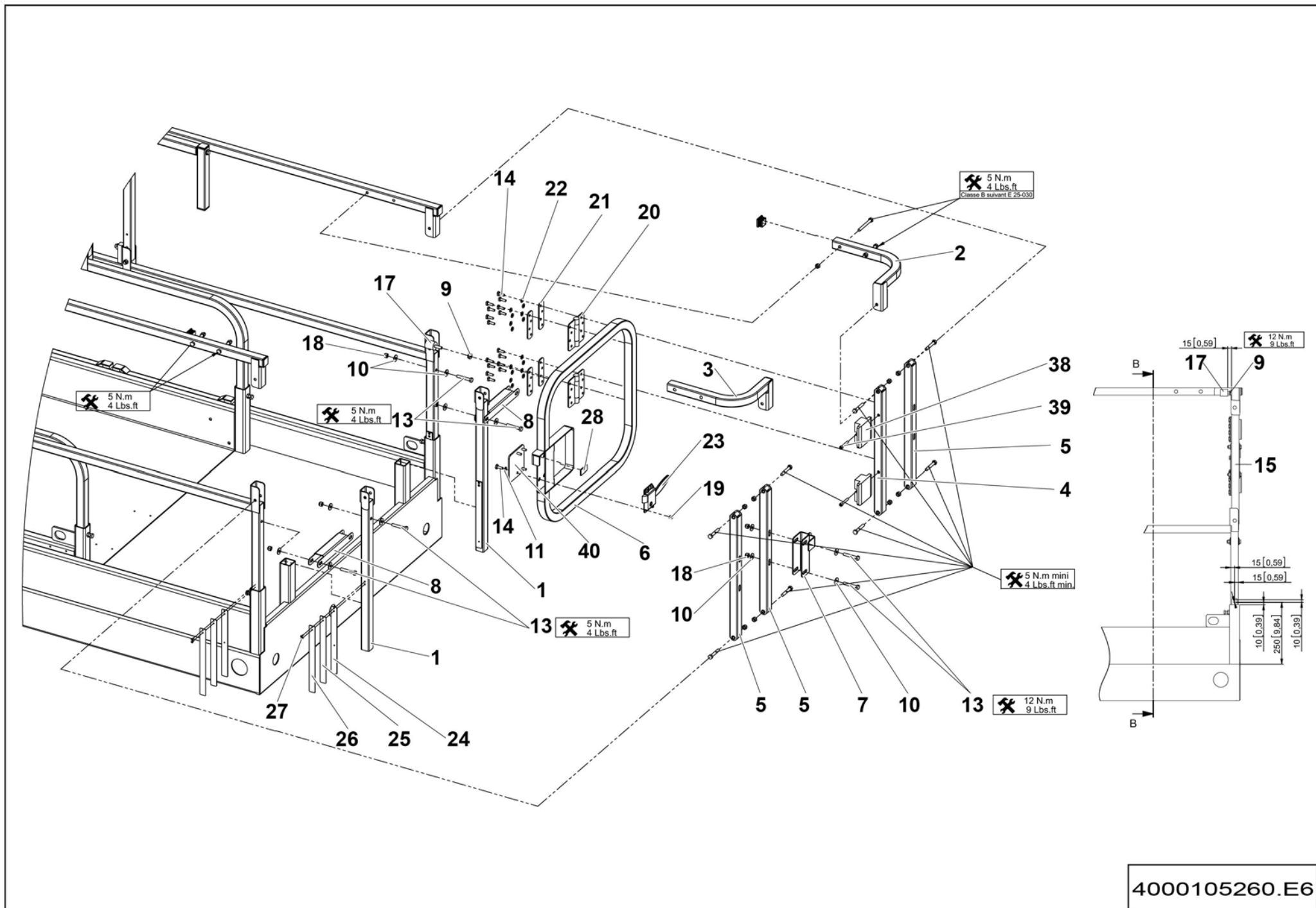
Rep.	Désignation	Designation	Specification	Qty	Code	Up to / jusqu'à
1	FEU À ÉCLAT	FLASHING LIGHT	AVEC CONNECTEUR / WITH CONNCTOR	1	4000416910	
1-1	FEU A ECLAT	FLASHING LIGHT	HAUTEUR 51MM 12-24V IP67 ORANGE	1	4000388850	
1-3	BOÎTIER FEMELLE	FEMALE CASE	2 VOIES / WAYS	1	2440203540	
1-4	BROCHE	LOCK		2	2440208040	
1-5	JOINT	SEAL	2 VOIES / WAYS	2	2441003250	
2	RIVET AVEUGLE TÊTE BOMBÉE	BLIND RAISED-HEAD RIVET	TAPD 625 BSLF	2	2421808280	
3	INTER. UNIPOLAIRE LEVIER	SINGLE-POLE TOGGLE SWITCH		1	2440901650	
4	SOCLE DE FEU À ÉCLATS	FLASH LIGHTS SOCKET		1	118D169310	



▲ **PORTE PANIER**
BASKET GATE

◀ **E-380**
1/2 ▶

Rep.	Désignation	Designation	Specification	Qty	Code	Up to / jusqu'à
1	SUPPORT INFÉRIEUR LISSE	RAIL LOWER SUPPORT		2	4000105220	
2	BIELLE	LINK ROD		1	4000105240	
3	BIELLE	LINK ROD		1	4000105250	
4	BIELLE	LINK ROD	INSERTS	1	4000105190	
5	BIELLE	LINK ROD	OBLONGS	3	4000105200	
6	PORTE	DOOR		1	4000105210	
7	TÔLE SUPPORT	SHEET METAL SUPPORT		1	4000102640	
8	RENFORT	TRENGTHENER		2	4000134340	
9	ÉCROU H EMBASE	HEX FLANGE NUT	M8 CL.8	1	2700200300	
10	RONDELLE PLATE	ROUND HOLE WASHER	8.4 - 22 - 1.5 - CL.8.8	12	2351113070	
11	RONDELLE PLATE	ROUND HOLE WASHER	6.4 - 14 - 1.2 - CL.8.8	4	2351112050	
13	VIS H	CAP SCREW	M8X50-50 CL.8.8	6	2331231490	
14	VIS H	CAP SCREW	M6X20-20 CL.8.8	20	2331231330	
15	VIS H	CAP SCREW	M8X110-22 CL.8.8	2	2331231470	
17	BUTÉE CYLINDRIQUE	STOP	M8 DIA28 LG30	1	2421906460	
18	ÉCROU AUTOFREINÉ	SELF-LOCKED NUT	M8 CL. 8	6	2349221500	
19	ÉCROU AUTOFREINÉ	SELF-LOCKED NUT	M6 CL. 8	4	2349221490	
20	CHARNIÈRE À RESSORT	SPRING HINGE		2	2326013670	
21	CALE	CHOCK	3MM	4	164P327790	
22	RONDELLE ÉLASTIQUE	SPRING WASHER	CS M 6 ZB	16	2351902840	
23	LOQUET ÉTANCHE À LEVIER	WATER PROOF LATCH	S021105	1	2326013890	
24	CALE	CHOCK	2MM	4	4000132780	
25	CALE	CHOCK	1.5MM	4	4000132740	
26	CALE	CHOCK	1MM	4	4000132750	
27	RIVET AVEUGLE TÊTE BOMBÉE	BLIND RAISED-HEAD RIVET	TAPD 48 BS	8	2421803570	
28	JOINT NÉOPRÈNE	NEOPRENE SEAL	20 X 3	1	2399001570	





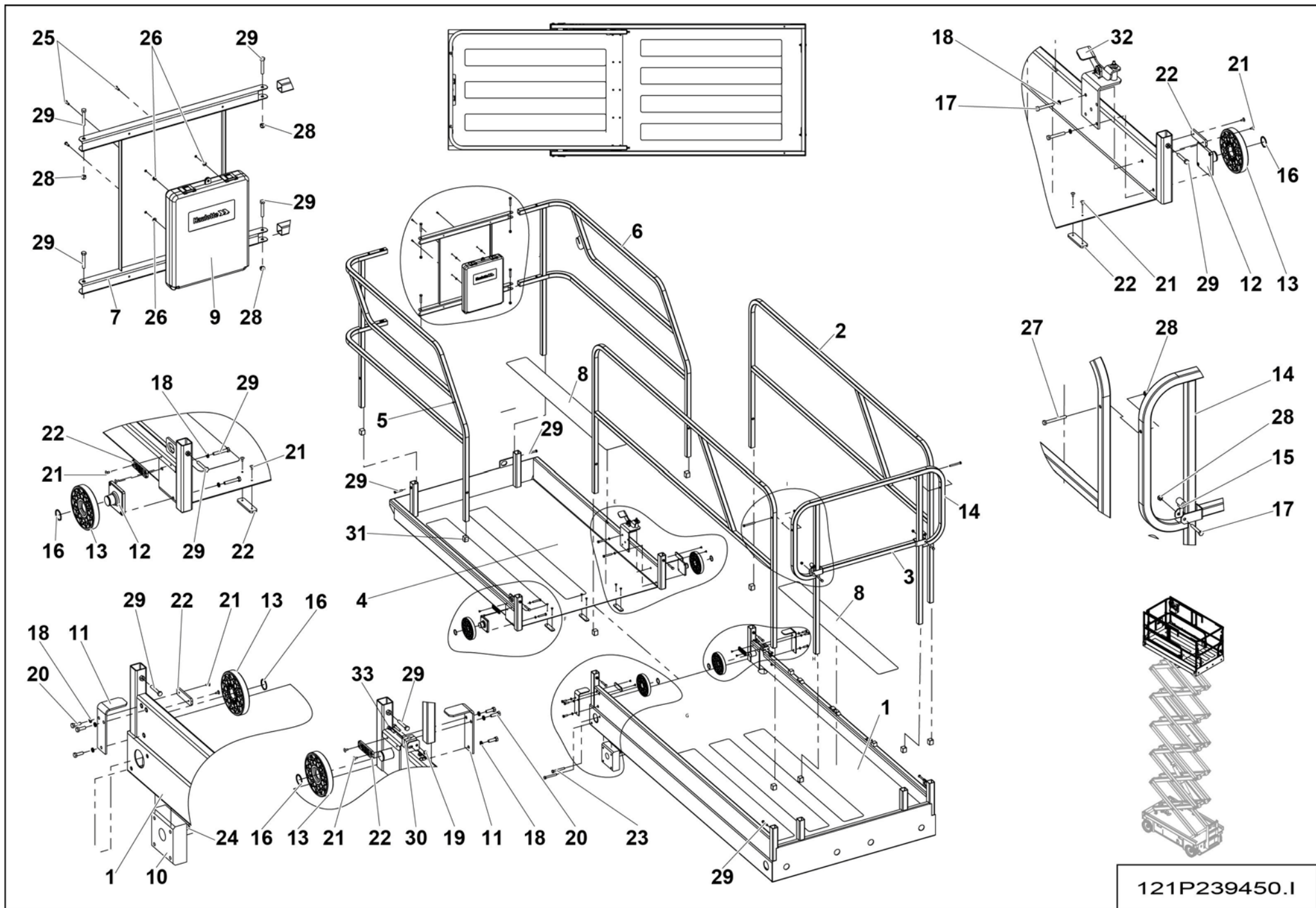
PORTE PANIER BASKET GATE



E-380
2/2



Rep.	Désignation	Designation	Specification	Qty	Code	Up to / jusqu'à
38	BUTÉE PORTE COMPACT	STOP		2	4000819680	
39	VIS CHC	SOCKET CAP SCREW	M6X40-24 CL.8.8 ISO 4762	2	2308231530	
40	PLAQUE	PLATE		1	4001001060	



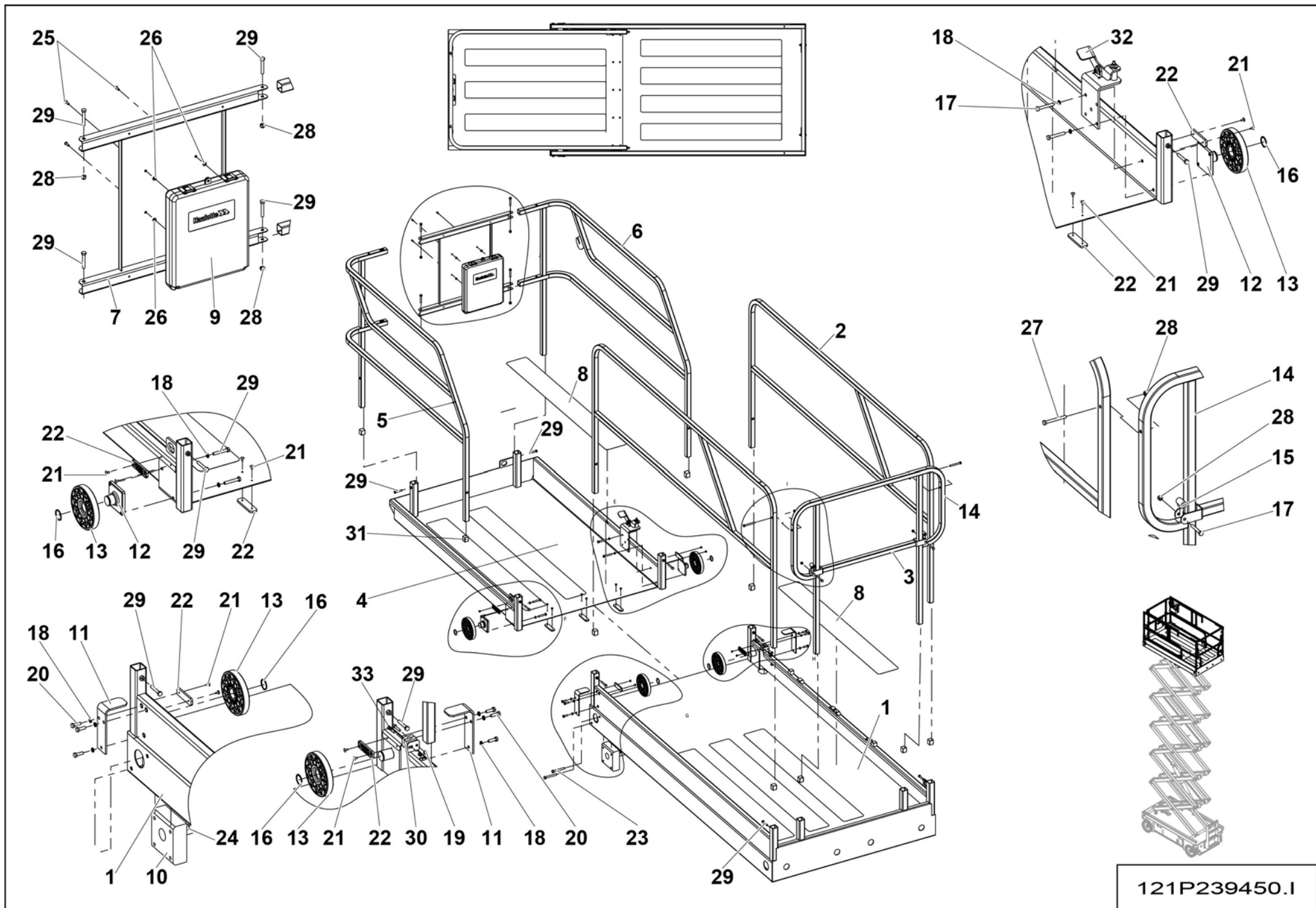
121P239450.1

**▲ ENSEMBLE PLATEFORME
PLATFORM UNIT**

1.2M

**◀ E-520
1/2 ▶**

Rep.	Désignation	Designation	Specification	Qty	Code	Up to / jusqu'à
1	PLATEFORME	PLATFORM	1.2 M	1	121P239460	
2	PLATEFORME LATERAL	LATERAL PLATFORM		2	121P315080	
3	BARRE COULISSANTE	BAR- SLIDING	COMPACT	1	118C148670	
4	EXTENSION	EXTENSION	1.2 M	1	121P239470	
5	EXTENSION GAUCHE	LEFT EXTENSION		1	118B155780	
6	EXTENSION DROITE	DROIT EXTENSION		1	118B155790	
7	GARDE CORPS INTERMEDIAIRE	INTERMEDIAR GUARDRAIL		1	119B155800	
8	AUTO - ADHESIF ANTIDÉRAPANT	ANTI-SKIDDING ADHESIVE		7	118C159140	
9	PORTE DOCUMENT	DOCUMENT HOLDER		1	2420209920	
10	PATIN DE FROTTEMENT	FRICTION PAD	CISEAUX / SCISSORS	2	118D159210	
11	ATTACHE DE FIXATION	FASTENER	ÉQUERRE DE SÉCURITÉ / ANGLE SAFETY	2	118C148840	
12	GALET PAR INJECTION	ROLLER INJECTION		4	118D159200	
13	GALET EXTENSION	ROLLER EXTENSION		2	118C148890	
14	PLATEFORME ARRIÈRE	REAR PLATFORM		1	121P315090	
15	GALET DE BARRE COULISSANTE	ROLLER SLIDE BAR		2	118D160400	
16	ANNEAU ÉLASTIQUE EXTER	EXTER RETAINING RING	32 X 1.5	4	2472001290	
17	VIS H	CAP SCREW	M8X55-22 CL.8.8	2	2301231700	
18	RONDELLE ÉLASTIQUE	SPRING WASHER	W 8	10	2351201070	
19	ECROU AUTOFREINE	HEX LOCKNUT	M6 CL. 8	2	2349221490	
20	VIS H	CAP SCREW	M8X25-25 CL.8.8	6	2331231430	
21	RIVET AVEUGLE TÊTE BOMBEE	BLIND RIVET HEAD BOMBEE	TAPD 58 BSLF	14	2421809000	
22	PATIN D APPUI	SUPPORT PAD		7	118D158190	
23	VIS H	CAP SCREW	M10X80-26 CL.8.8	4	2301231860	
24	ECROU AUTOFREINE	HEX LOCKNUT	M10 CL. 8	4	2349221510	
25	RIVET AVEUGLE TÊTE BOMBEE	BLIND RIVET	TAPD 614	4	2421803190	
26	RONDELLE PLATE	ROUND HOLE WASHER	5.3 - 12 - 1 - CL.8.8	4	2351112040	



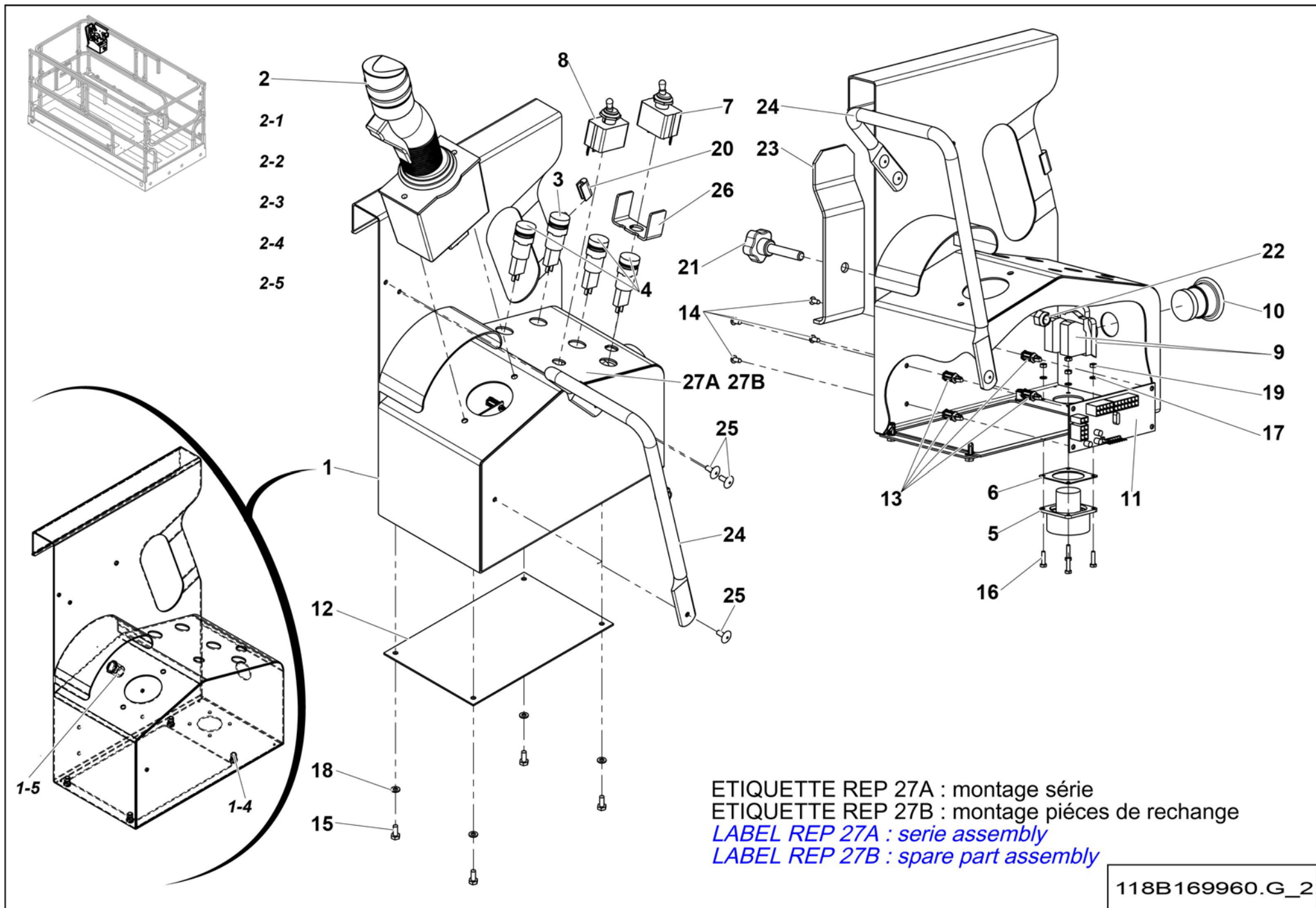
121P239450.1

▲ **ENSEMBLE PLATEFORME**
PLATFORM UNIT

1.2M

◀ **E-520**
2/2 ▶

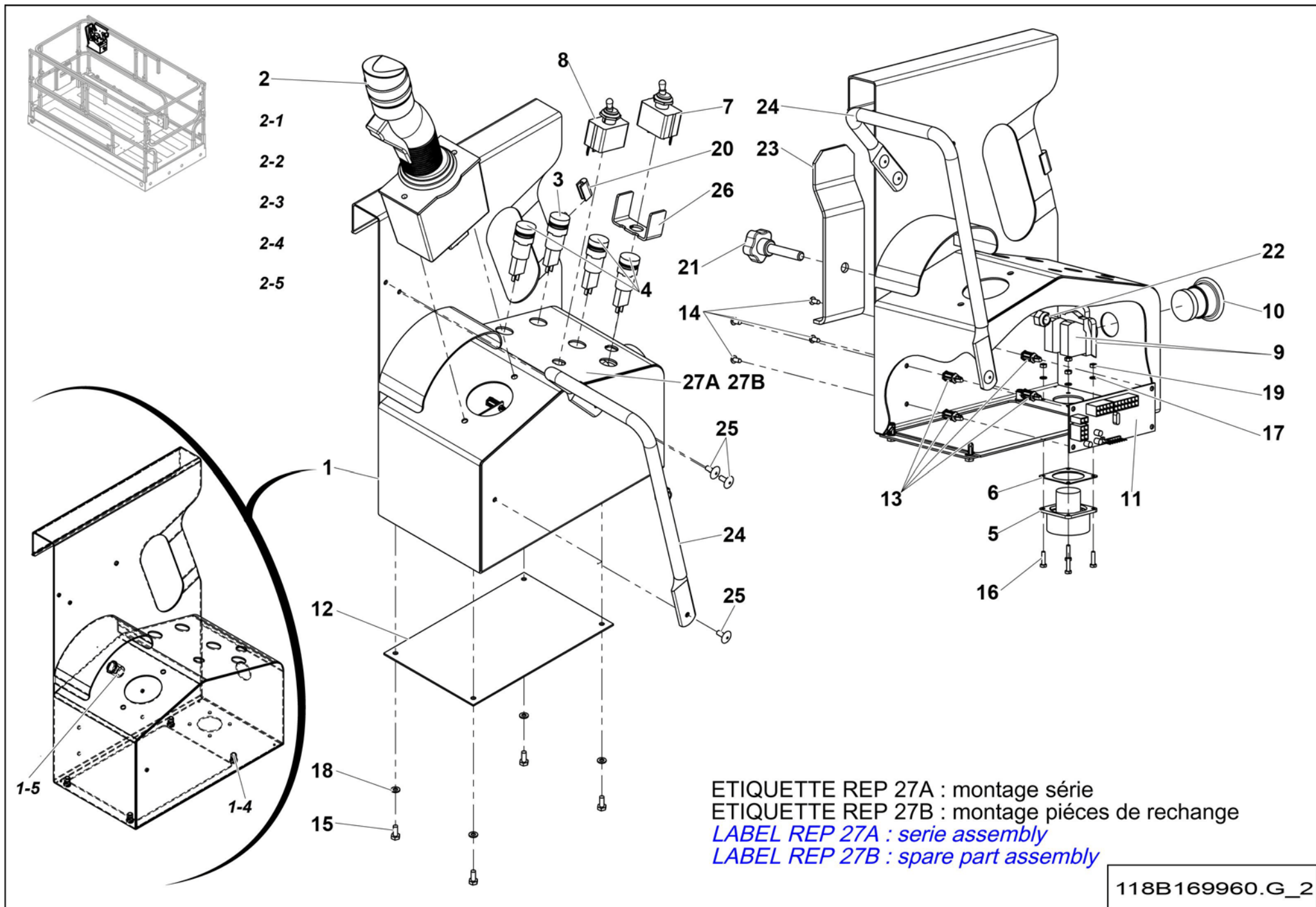
Rep.	Désignation	Designation	Specification	Qty	Code	Up to / jusqu'à
27	VIS H	CAP SCREW	M8X75-22 CL.8.8	4	2301231740	
28	ÉCROU AUTOFREINE	HEX LOCKNUT	M8 CL. 8	8	2349221500	
29	VIS H	CAP SCREW	M8X50-50 CL.8.8	14	2331231490	
30	COLLIER SERIE SIMPLS TANDARD	STANDARD SINGLE LINE CLAMP	1 12A -PP	1	2700300590	
31	MOUSSE ISOLANT THERMIQUE	HEAT INSULATOR FOAM	30X30X30	14	2421303640	
32	PÉDALE DE DÉVERROUILLAGE	PEDAL RELEASE		1	118P304640	
33	VIS CHC	SOCKET CAP SCREW	M6X30-24 CL.8.8	1	2308231510	



▲ **PUPITRE NACELLE AVEC BRIDE**
CONTROL BOX UNIT WITH FLANGE

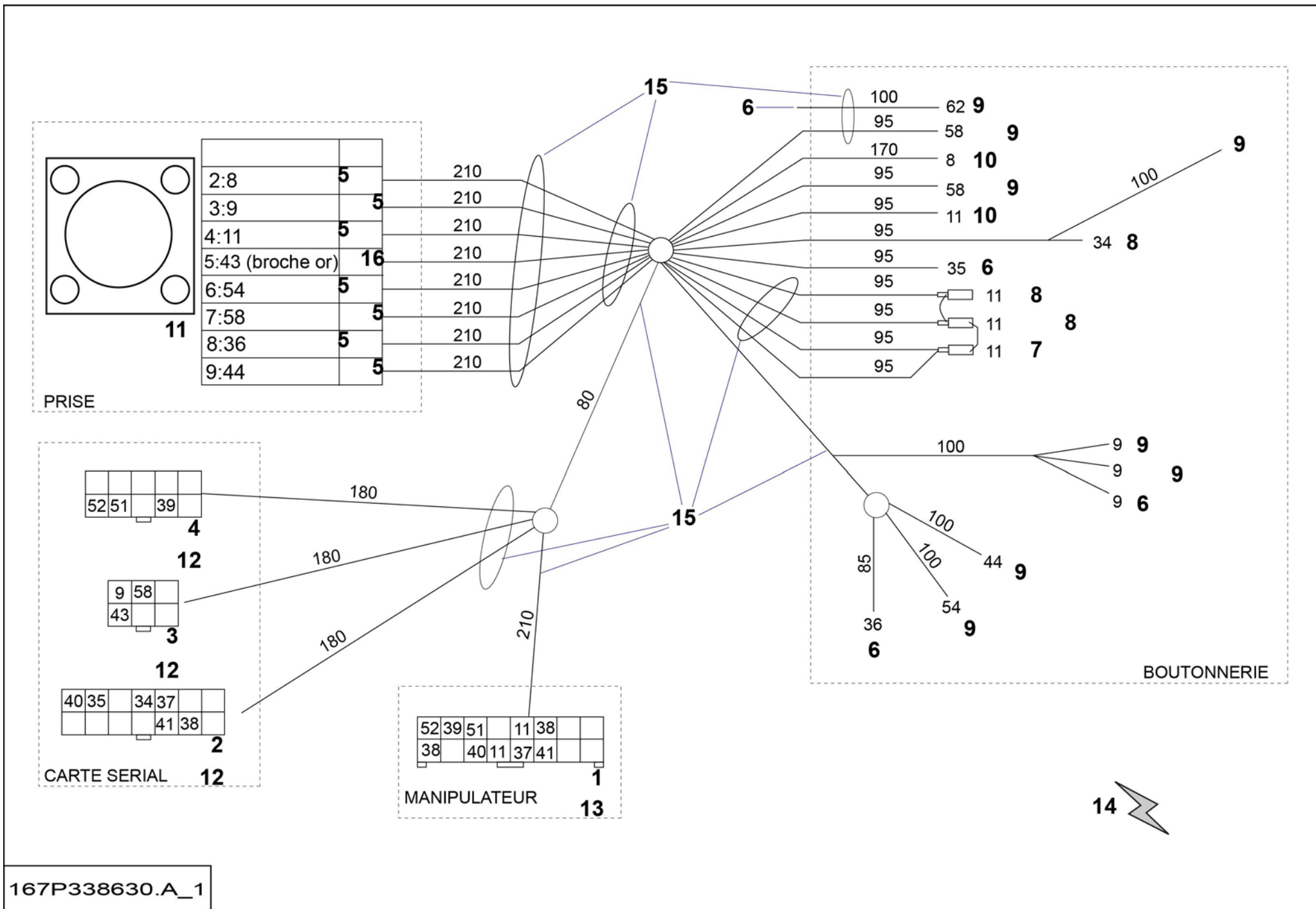
◀ E-611 ▶
 1/2

Rep.	Désignation	Designation	Specification	Qty	Code	Up to / jusqu'à
1	TÔLERIE BOÎTIER DE COMMANDE	CONTROL BOX SHEET METAL		1	118A149380	
1-4	INSERT	INSERT	M4 DÉBOUCHANT ÉCROU À SERTIR	4	4000049600	
1-5	INSERT	INSERT	M8 ÉCROU À SERTIR	1	2700200170	
2	JOYSTICK	JOYSTICK		1	2441305220	
2-1	TÊTE DU JOYSTICK	JOYSTICK HEAD		1	2442009730	
2-2	POIGNÉE DU JOYSTICK	JOYSTICK HANDLE		1	2421609390	
2-3	SOUFFLET DU JOYSTICK	JOYSTICK GAITER		1	2420319770	
2-4	REPOSE-MAINS	HAND REST		1	2421102120	
2-5	LEVIER	LEVER	SANS BRANCH/WITHOUT CONN TÊTE + SOUFFLET / HEAD + GAITER	1	2901012490	
3	VOYANT ROUGE	RED LIGHT INDICATOR		1	2442202030	
4	VOYANT VERT	GREEN LIGHT INDICATOR		3	2442202040	
5	FAISCEAU PUPITRE PLATEFORME	UPPER CONTROL BOX LOOM		1	167P338630	SEE DETAILS
6	JOINT POUR PRISE	SEAL FOR SOCKET	16 VOIES / WAYS		118D162110	
7	INTER BIPOLAIRE A LEVIER	DOUBLE-POLE TOGGLE SWITCH		1	2440901630	
8	INTER. UNIPOLAIRE LEVIER	SINGLE-POLE TOGGLE SWITCH		1	2440901640	
9	CORPS COMPLET	CONTACT BLOCK	CONTACTS 2 NO AND 1 NF	1	2901011110	
10	TÊTE BOUTON COUP DE POING	MUSHROOM BUTTON HEAD		1	2901011100	
11	CARTE SÉRIAL	SERIAL BOARD		1	2440316580	
12	TÔLE DE FERMETURE PUPITRE	CONTROL PANEL CLOSING SHEETH		1	118C158630	
13	ENTRETOISE	SPACER		4	2421906430	
14	VIS À TÊTE CYL. BOMBÉE	ROUND CYLINDER HEAD SCREW	CBLH ST 3.5X9.5	4	2330002640	
15	VIS H	CAP SCREW	M4X10-10 CL.8.8	4	2331231100	
16	VIS CS	CS SCREW	M3X12 CL. 4.8 ZB	4	2306311030	
17	RONDELLE DENT EXTÉRIEUR	OVERLAP TOOTH WASHER	3.2 - 6 - 0.7 - CL.8.8	4	2351301030	
18	RONDELLE DENT EXTÉRIEUR	OVERLAP TOOTH WASHER	4.3 - 8 - 0.9 - CL.8.8	4	2351301050	
19	ÉCROU H	HEX NUT	M3 CL. 8	4	2341221010	



**▲ PUPITRE NACELLE AVEC BRIDE
CONTROL BOX UNIT WITH FLANGE**

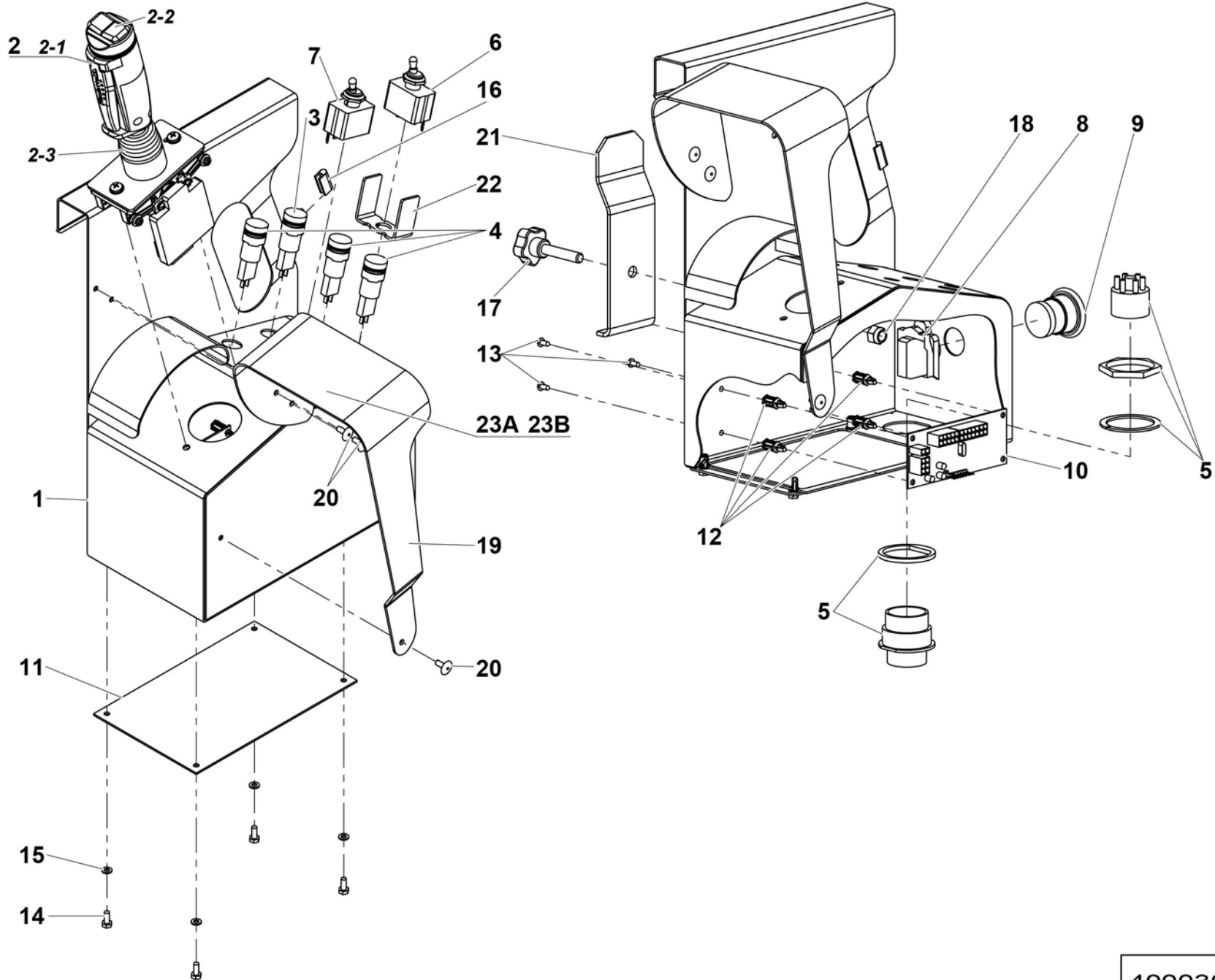
Rep.	Désignation	Designation	Specification	Qty	Code	Up to / jusqu'à
20	GALON NON FEUTRÉ	BRAIS (NOT FELT)		0.4 M	2420701180	
21	VOLANT A LOBES	LOBE WHEEL	M8X40	1	2421608690	
22	ÉCROU AUTOFREINÉ	SELF-LOCKED NUT	M8 CL. 8	1	2349221500	
23	BRIDE	FLANGE	PUPITRE HAUT	1	118D160420	
24	PROTECTION MANIPULATEUR	JOYSTICK PROTECTION		1	118P275440	
25	RIVET AVEUGLE TÊTE BOMBÉE	BLIND RAISED-HEAD RIVET	TAPD 58 BSLF	3	2421809000	
26	TÔLE DE PROTECTION	PROTECTIVE PLATE		1	4000278800	
27A	ÉTIQUETTE PUPITRE HAUT	UPPER CONTROL PANEL LABEL	AVEC PESAGE ET DÉVERS / WEIGHING WITH AND CANT	1	3078151230	
27B	ÉTIQUETTE PUPITRE HAUT	UPPER CONTROL PANEL LABEL		1	2420342340	



**▲ FAISCEAU PUPITRE PLATEFORME
UPPER CONTROL BOX LOOM**

**E-
611-5** ▶

Rep.	Désignation	Designation	Specification	Qty	Code	Up to / jusqu'à
1	CONNECTEUR	CONNECTOR	16 VOIES / WAYS	1	2440308710	
2	CONNECTEUR	CONNECTOR	14 VOIES / WAYS	1	2440308670	
3	CONNECTEUR	CONNECTOR	6 VOIES / WAYS	1	2440308640	
4	CONNECTEUR	CONNECTOR	10 VOIES / WAYS	1	2440308660	
5	CONTACT	CONTACT		7	2440208070	
6	COSSE CLIPS ROUGE	RED ROUND TERMINAL	FEMELLE / FEMALE LG 6.3	4	2440313440	
7	COSSE A CLIPS MIXTE BLEU	BLUE COMBINATION CLIP TERMINAL	LG: 6,3	1	2440305420	
8	COSSE CLIPS BLEUE	BLUE CLIP TERMINAL	Ø6.35	3	2440313550	
9	COSSE CLIPS ROUGE	RED CLIP TERMINAL	LG: 2.8	8	2440314000	
10	EMBOUT DE CÂBLAGE ROUGE	RED CABLING TIP		2	2440502250	
11	EMBASE	BASE	16 VOIES / WAYS	1	2440502970	
12	DOUILLE	PIN	0.5 MM²	12	2440404090	
13	CONTACT FEMELLE	FEMALE CONTACT		11	2440404110	
14	FIL	WIRE	0.75 MM²	1	2440311820	
15	COLLIER	COLLAR	2.4X140	8	2449002810	
16	BROCHE	LOCK	OR	1	2901009810	



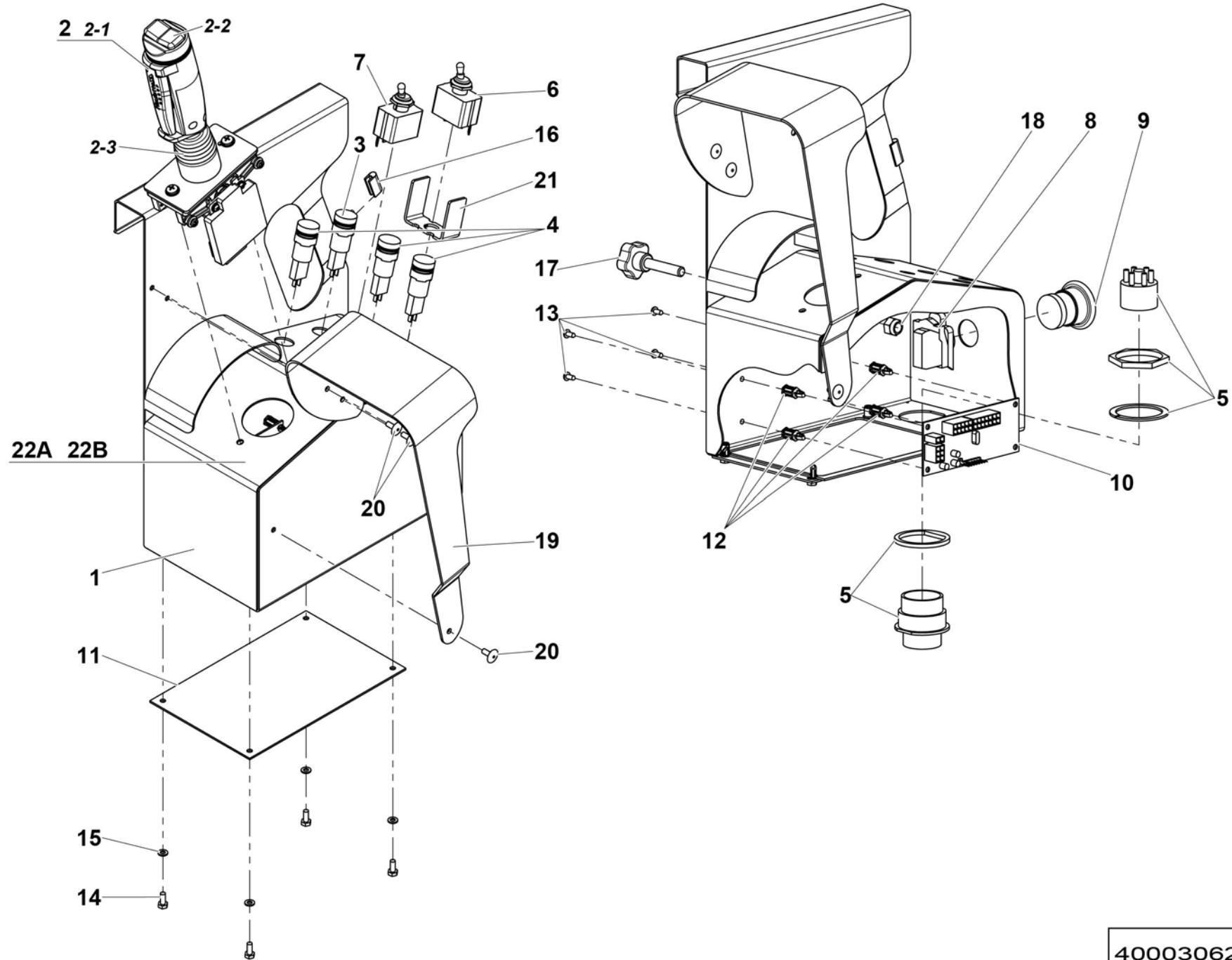
4000306220.G_1

**▲ ENSEMBLE PUPITRE AVEC BRIDE
CONTROL BOX UNIT WITH FLANGE**

**PESAGE COMPACT 3947E
WEIGHING**

◀ E-612 ▶

Rep.	Désignation	Designation	Specification	Qty	Code	Up to / jusqu'à
1	TÔLERIE BOÎTIER COMMANDE	CONTROL BOX SHEET METAL		1	4000072660	
2	MANIPULATEUR 1 AXE	SINGLE-AXIS JOYSTICK		1	2901016520	SEE DETAILS PAGE 107
3	VOYANT ROUGE	RED LIGHT INDICATOR		1	2442202030	
4	VOYANT VERT	GREEN LIGHT INDICATOR		3	2442202040	
5	FAISCEAU PUPITRE HAUT	UPPER CONTROL BOX LOOM		1	4000079930	SEE DETAILS PAGE 101
6	INTER BIPOLAIRE A LEVIER	DOUBLE-POLE TOGGLE SWITCH		1	2440901630	
7	INTER. UNIPOLAIRE LEVIER	SINGLE-POLE TOGGLE SWITCH		1	2440901640	
8	CORPS COMPLET	CONTACT BLOCK	1 NC	1	2901011110	
9	TÊTE BOUTON COUP DE POING	MUSHROOM BUTTON HEAD		1	2901011100	
10	CARTE SERIAL POSTE HAUT	SERIAL CARD TOP POST		1	2440316580	
11	TÔLE DE FERMETURE PUPITRE	PANEL CLOSING SHEET		1	118C158630	
12	ENTRETOISE	SPACER		4	2421906430	
13	VIS TCBLZ	SCREW TCBLZ	CBLH ST 3.5X9.5	4	2330002640	
14	VIS H	CAP SCREW	M4X10-10 CL.8.8	4	2331231100	
15	RONDELLE DENT EXTÉRIEUR	OVERLAP TOOTH WASHER	4.3 - 8 - 0.9 - CL.8.8	4	2351301050	
16	GALON NON FEUTRÉ	BRAID (NOT FELT)		1	2420701180	
17	VOLANT A LOBES	LOBE WHEEL	M8X40	1	2421608690	
18	ÉCROU AUTOFREINÉ	SELF-LOCKED NUT	M8 CL. 8	1	2349221500	
19	TÔLE DE PROTECTION	PROTECTIVE PLATE		1	4000422390	
20	RIVET AVEUGLE TÊTE BOMBÉE	BLIND RAISED-HEAD RIVET		3	2421809000	
21	BRIDE	FLANGE	PUPITRE HAUT	1	118D160420	
22	TÔLE DE PROTECTION	PROTECTIVE PLATE		1	4000278800	
23A	ÉTIQUETTE PUPITRE HAUT	UPPER CONTROL BOX LABEL	EN280 EUROPE	1	4000325530	
23B	ÉTIQUETTE PUPITRE HAUT	UPPER CONTROL BOX LABEL	PESAGE / WEIGHING	1	4000328810	



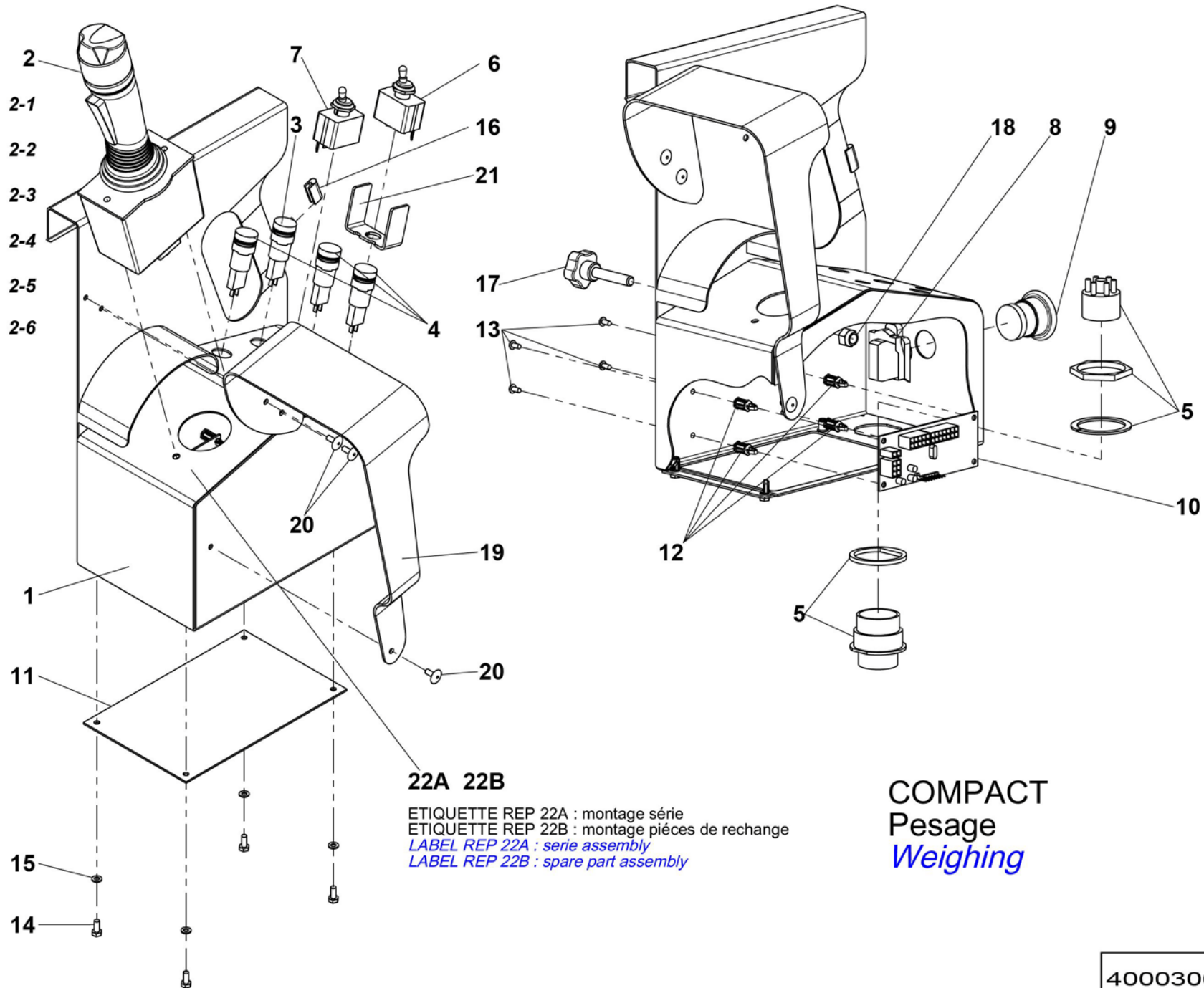
4000306230.G_1

▲ **PUPITRE NACELLE AVEC BRIDE**
UPPER CONTROL BOX UNIT WITH FLANGE

COMPACT PESAGE

◀ **E-613** ▶

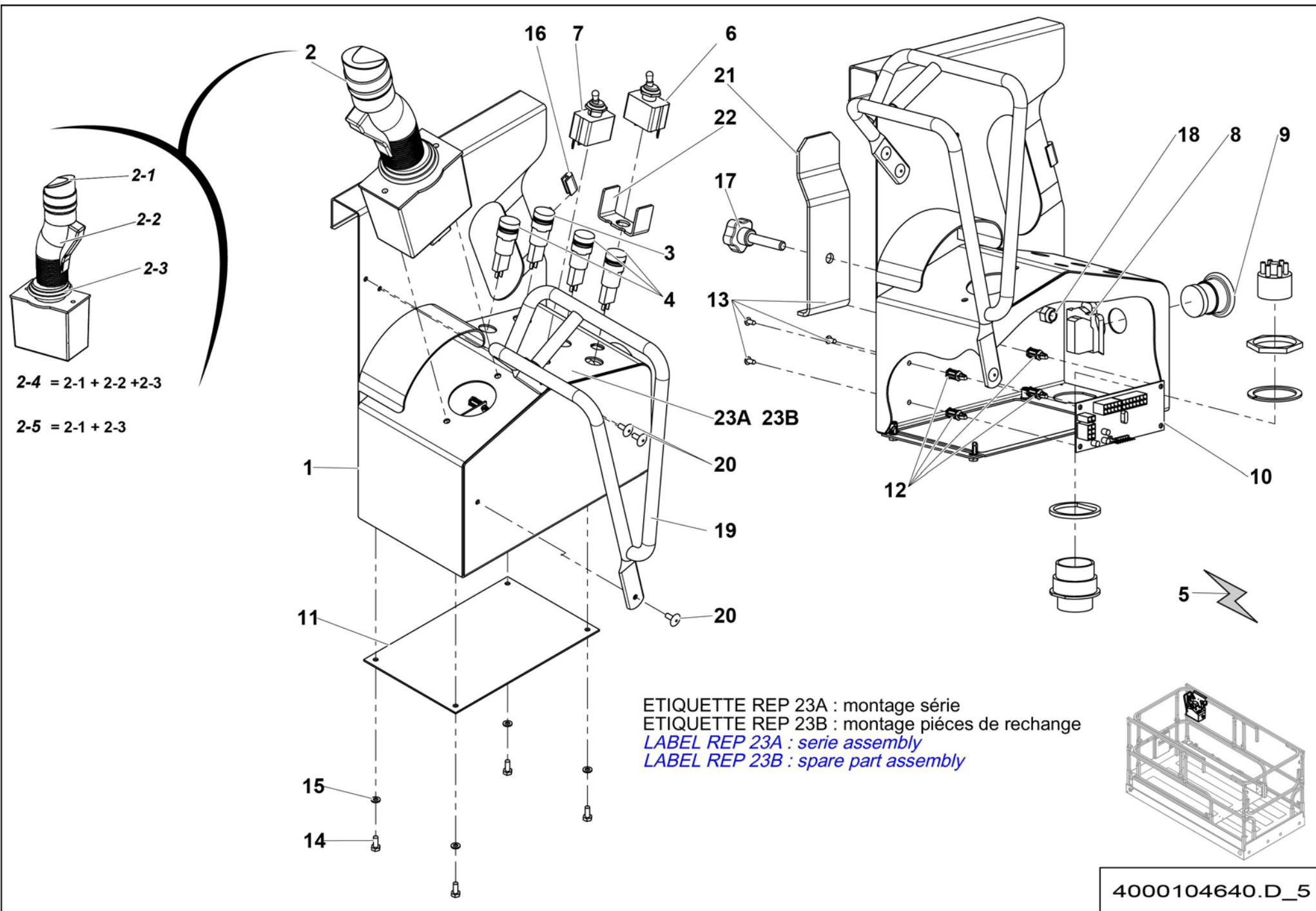
Rep.	Désignation	Designation	Specification	Qty	Code	Up to / jusqu'à
1	PUPITRE HAUT	UPPER CONTROL BOX		1	4000072660	
2	MANIPULATEUR 1 AXE	SINGLE-AXIS JOYSTICK		1	2901016520	
2-1	<i>POIGNÉE</i>	<i>HANDLE</i>		1	<i>4000037700</i>	
2-2	<i>BOUTON BASCULE</i>	<i>ROCKER BUTTON</i>		1	<i>4000044630</i>	
2-3	<i>SOUFFLET</i>	<i>GAITER</i>		1	<i>4000044640</i>	
3	VOYANT ROUGE	RED LIGHT INDICATOR		1	2442202030	
4	VOYANT VERT	GREEN LIGHT INDICATOR		3	2442202040	
5	FAISCEAU PUPITRE HAUT	UPPER CONTROL BOX LOOM		1	4000079930	SEE DETAILS PAGE 101
6	INTER. BIPOLAIRE LEVIER	DOUBLE-POLE TOGGLE SWITCH		1	2440901630	
7	INTER. UNIPOLAIRE LEVIER	SINGLE-POLE TOGGLE SWITCH		1	2440901640	
8	CONTACTS	CONTACTS	2 NC	1	2901011110	
9	TÊTE BOUTON COUP DE POING	MUSHROOM BUTTON HEAD		1	2901011100	
10	CARTE SÉRIAL	SERIAL BOARD		1	2440316580	
11	TÔLE DE FERMETURE PUPITRE	CONTROL PANEL CLOSING SHEETH		1	118C158630	
12	ENTRETOISE	SPACER		4	2421906430	
13	VIS À TÊTE CYL. BOMBÉE	ROUND CYLINDER HEAD SCREW	CBLH ST 3.5X9.5	4	2330002640	
14	VIS H	CAP SCREW	M4X10-10 CL.8.8	4	2331231100	
15	RONDELLE DENT EXTÉRIEUR	OVERLAP TOOTH WASHER	4.3 - 8 - 0.9 - CL.8.8	4	2351301050	
16	GALON NON FEUTRÉ	BRAIS (NOT FELT)		1	2420701180	
17	VOLANT A LOBES	LOBE WHEEL	M8X40	1	2421608690	
18	ÉCROU AUTOFREINÉ	SELF-LOCKED NUT	M8 CL. 8	1	2349221500	
19	TÔLE DE PROTECTION	PROTECTIVE PLATE		1	4000422390	
20	RIVET AVEUGLE TÊTE BOMBÉE	BLIND RAISED-HEAD RIVET	TAPD 58 BSLF	3	2421809000	
21	TOLE DE PROTECTION	PROTECTIVE PLATE		1	4000278800	
22A	ETIQUETTE PUPITRE HAUT	UPPER CONTROL PANEL	EN280 EUROPE	1	4000325530	
22B	ETIQUETTE PUPITRE HAUT	UPPER CONTROL PANEL	SPR	1	4000328810	



**▲ PUPITRE NACELLE AVEC BRIDE
UPPER CONTROL BOX UNIT WITH FLANGE**

COMPACT PESAGE

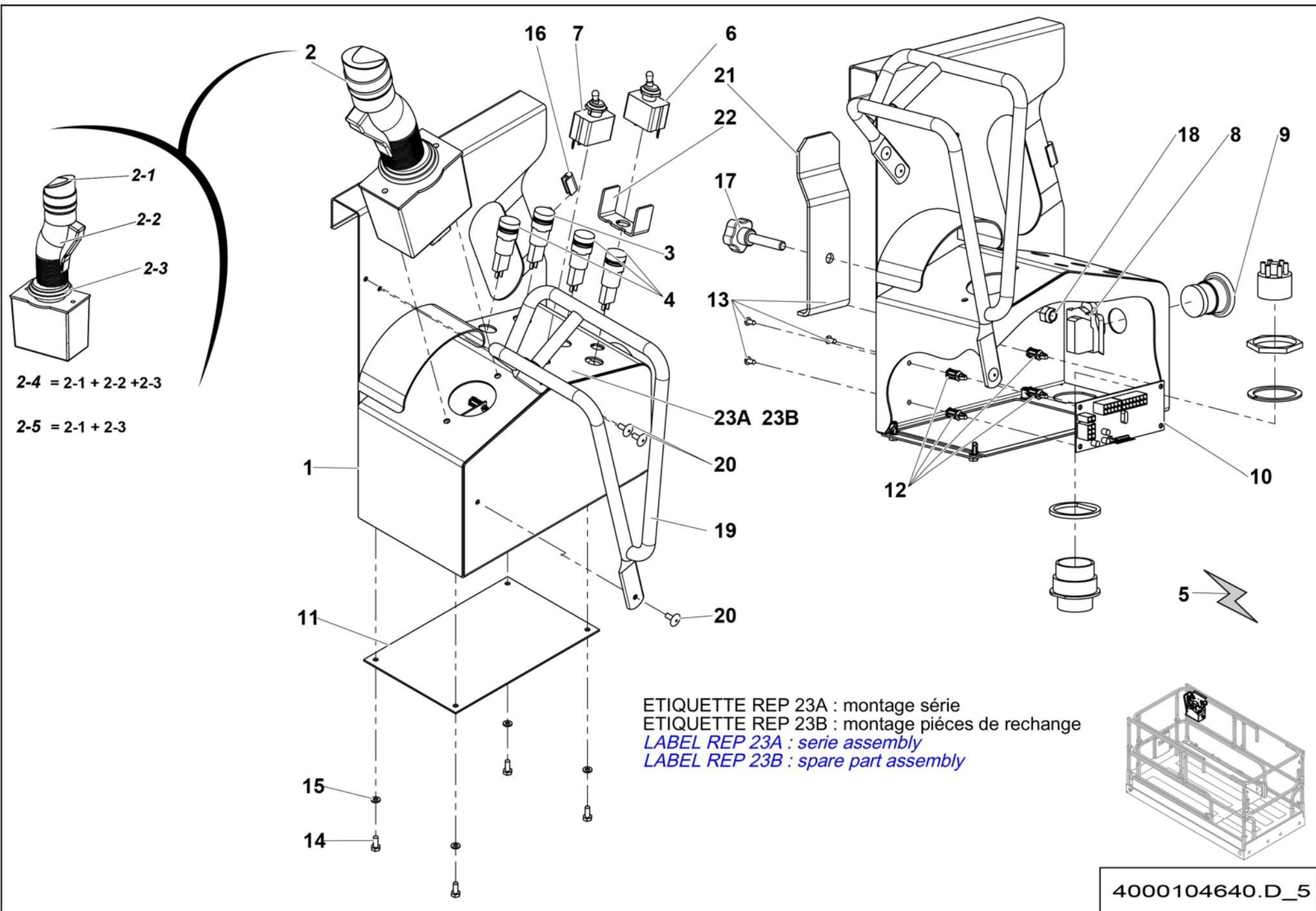
Rep.	Désignation	Designation	Specification	Qty	Code	Up to / jusqu'à
21	TÔLE DE PROTECTION	PROTECTIVE PLATE		1	4000278800	
22A	ÉTIQUETTE PUPITRE HAUT	UPPER CONTROL PANEL LABEL	COMPACT OPTI EN280 EUROPE	1	4000325530	
22B	ÉTIQUETTE PUPITRE HAUT	UPPER CONTROL PANEL LABEL	SPR PESAGE / WEIGHING	1	4000328810	



▲ **PUPITRE NACELLE AVEC BRIDE** **COMPACT 14**
UPPER CONTROL BOX UNIT WITH FLANGE

◀ **E-614** ▶
1/2

Rep.	Désignation	Designation	Specification	Qty	Code	Up to / jusqu'à
1	TÔLERIE BOÎTIER COMMANDE	COMMAND SHEET METAL BOX		1	4000072660	
2	JOYSTICK	JOYSTICK		1	2441305220	
2-1	TÊTE DU JOYSTICK	JOYSTICK HEAD		1	2442009730	
2-2	POIGNÉE DU JOYSTICK	JOYSTICK HANDLE		1	2421609390	
2-3	SOUFFLET DU JOYSTICK	JOYSTICK GAITER		1	2420319770	
2-4	REPOSE-MAINS	HAND REST		1	2421102120	
2-5	LEVIER	LEVER	SANS BRANCH/WITHOUT CONN TÊTE + SOUFFLET / HEAD + GAITER	1	2901012490	
3	VOYANT ROUGE	RED LIGHT INDICATOR		1	2442202030	
4	VOYANT VERT	GREEN LIGHT INDICATOR		3	2442202040	
5	FAISCEAU PUPITRE HAUT	UPPER CONTROL BOX LOOM		1	4000079930	SEE DETAILS PAGE 101
6	INTER. BIPOLAIRE LEVIER	DOUBLE-POLE TOGGLE SWITCH		1	2440901630	
7	INTER. UNIPOLAIRE LEVIER	SINGLE-POLE TOGGLE SWITCH		1	2440901640	
8	CONTACTS	CONTACTS	2 NC	1	2901011110	
9	TÊTE BOUTON COUP DE POING	MUSHROOM BUTTON HEAD		1	2901011100	
10	CARTE SÉRIAL	SERIAL BOARD		1	2440316580	
11	TÔLE DE FERMETURE PUPITRE	CONTROL PANEL CLOSING SHEETH		1	118C158630	
12	ENTRETOISE	SPACER		4	2421906430	
13	VIS À TÊTE CYL. BOMBÉE	ROUND CYLINDER HEAD SCREW	CBLH ST 3.5X9.5	4	2330002640	
14	VIS H	CAP SCREW	M4X10-10 CL.8.8	4	2331231100	
15	RONDELLE DENT EXTÉRIEUR	OVERLAP TOOTH WASHER	4.3 - 8 - 0.9 - CL.8.8	4	2351301050	
16	GALON NON FEUTRÉ	BRAIS (NOT FELT)		1	2420701180	
17	VOLANT A LOBES	LOBE WHEEL	M8X40	1	2421608690	
18	ÉCROU AUTOFREINÉ	SELF-LOCKED NUT	M8 CL. 8	1	2349221500	
19	TÔLE DE PROTECTION	PROTECTIVE PLATE		1	4000363810	
20	RIVET AVEUGLE TÊTE BOMBÉE	BLIND RAISED-HEAD RIVET	TAPD 58 BSLF	3	2421809000	
21	BRIDE	FLANGE	PUPITRE HAUT	1	118D160420	

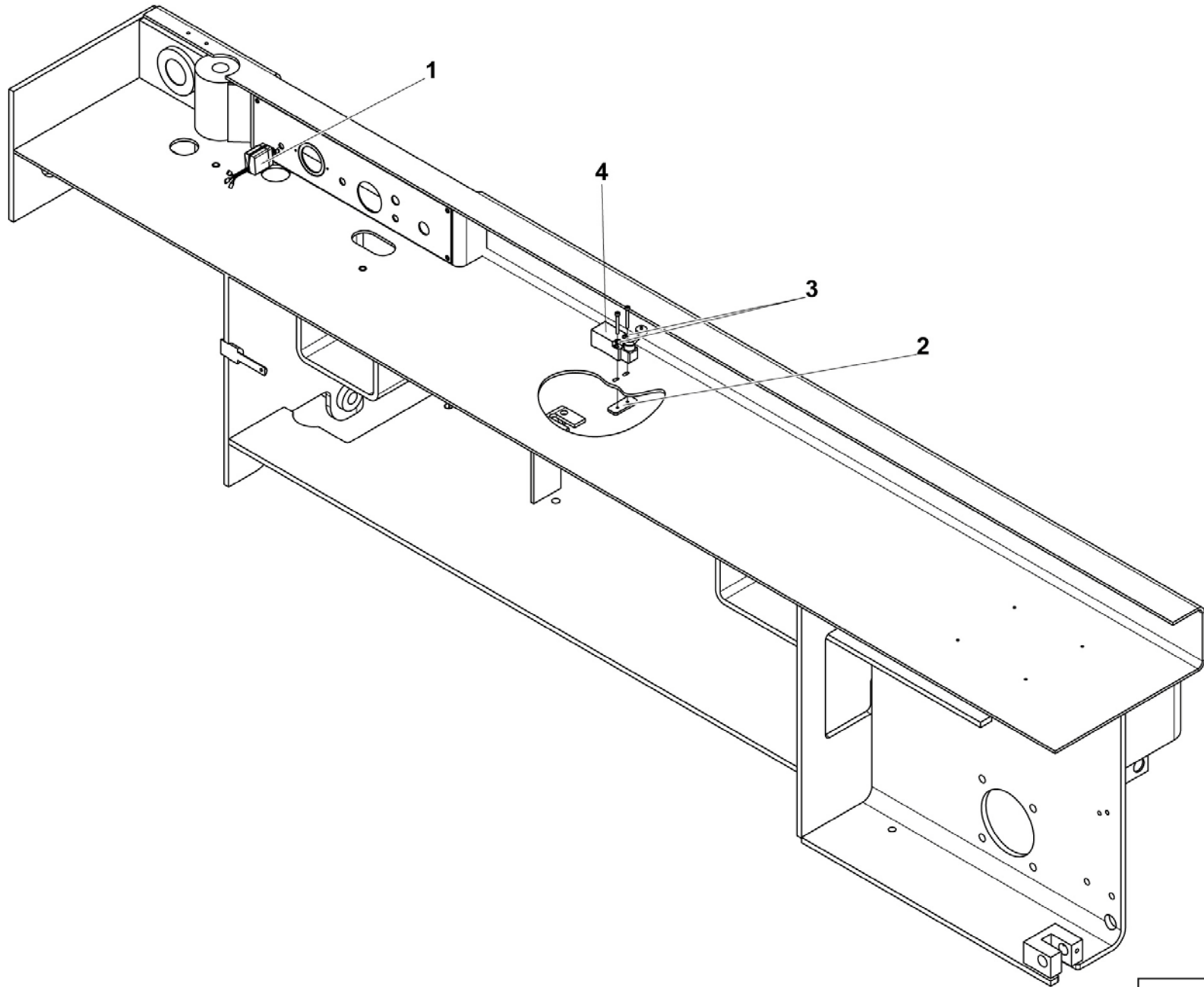


▲ PUPITRE NACELLE AVEC BRIDE
UPPER CONTROL BOX UNIT WITH FLANGE

COMPACT 14

◀ C-614 ▶
2/2

Rep.	Désignation	Designation	Specification	Qty	Code	Up to / jusqu'à
22	TÔLE DE PROTECTION	PROTECTIVE PLATE		1	4000278800	
23A	ÉTIQUETTE PUPITRE HAUT	UPPER CONTROL PANEL LABEL	COMPACT OPTI EN280 EUROPE	1	4000325530	
23B	ÉTIQUETTE PUPITRE HAUT	UPPER CONTROL PANEL LABEL	SPR PESAGE / WEIGHING	1	4000328810	



4000130450.A

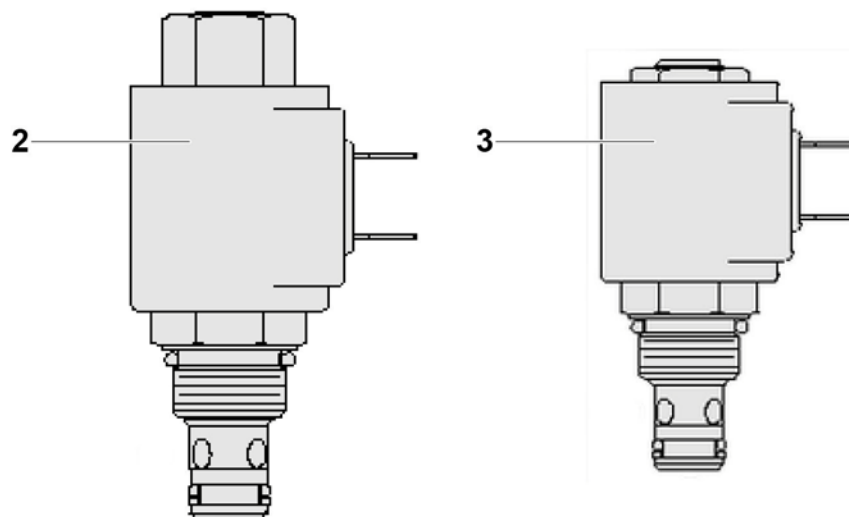
▲ **KIT RETROFIT**
RETROFIT KIT

PROTECTION INTERRUPTEUR
SWITCH PROTECTION

◀ **E-**
795 ▶

Rep.	Désignation	Designation	Specification	Qty	Code	Up to / jusqu'à
1	BOUTON 3 POSITIONS	3 POSITION KNOB	AVEC GAINÉ THERMORETRACTABLE / WITH HEAT SHRINK	1	4000096550	
2	TÔLE DE PROTECTION	PROTECTIVE PLATE	VARIATEUR	1	4000079960	
3	RONDELLE DENT EXTÉRIEUR	OVERLAP TOOTH WASHER	4.3 - 8 - 0.9 - CL.8.8	2	2351301050	
4	INTERRUPTEUR POSITION	POSITION SWITCH		1	2440901490	

1
4 → ⚡
5



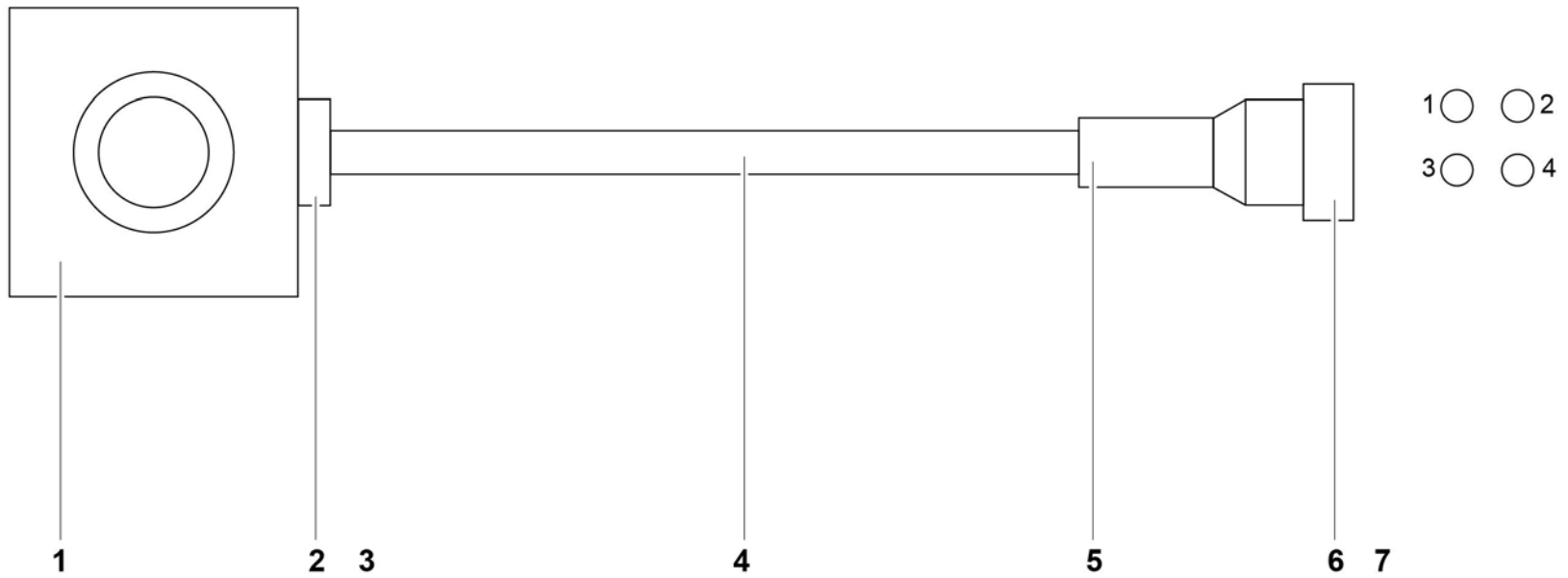
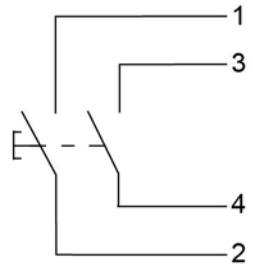
4000349680.A

**▲ KIT RETROFIT
RETROFIT KIT**

**DEFREINAGE AUTOMATIQUE
REMOTE CONTROL BRAKE RELEASE**

**◀ E-
796 ▶**

Rep.	Désignation	Designation	Specification	Qty	Code	Up to / jusqu'à
1	ENSEMBLE FAISCEAUX	BUNDLES	DE DEFREINAGE FAISCEAU TELE-COMMANDE	1	154P202600	SEE DETAILS
2	CARTOUCHE	CARTRIDGE	VALVE 2-2 A CLAPET	1	4000046650	
3	CARTOUCHE	CARTRIDGE	VALVE 2-2	1	4000046660	
4	FAISCEAU	HARNESS	DEFREINAGE ELEC OPTION	1	4000021750	SEE DETAILS
5	FAISCEAU	HARNESS	GENERAL CHASSIS COMPACT DEFREINAGE	1	4000053080	SEE DETAILS

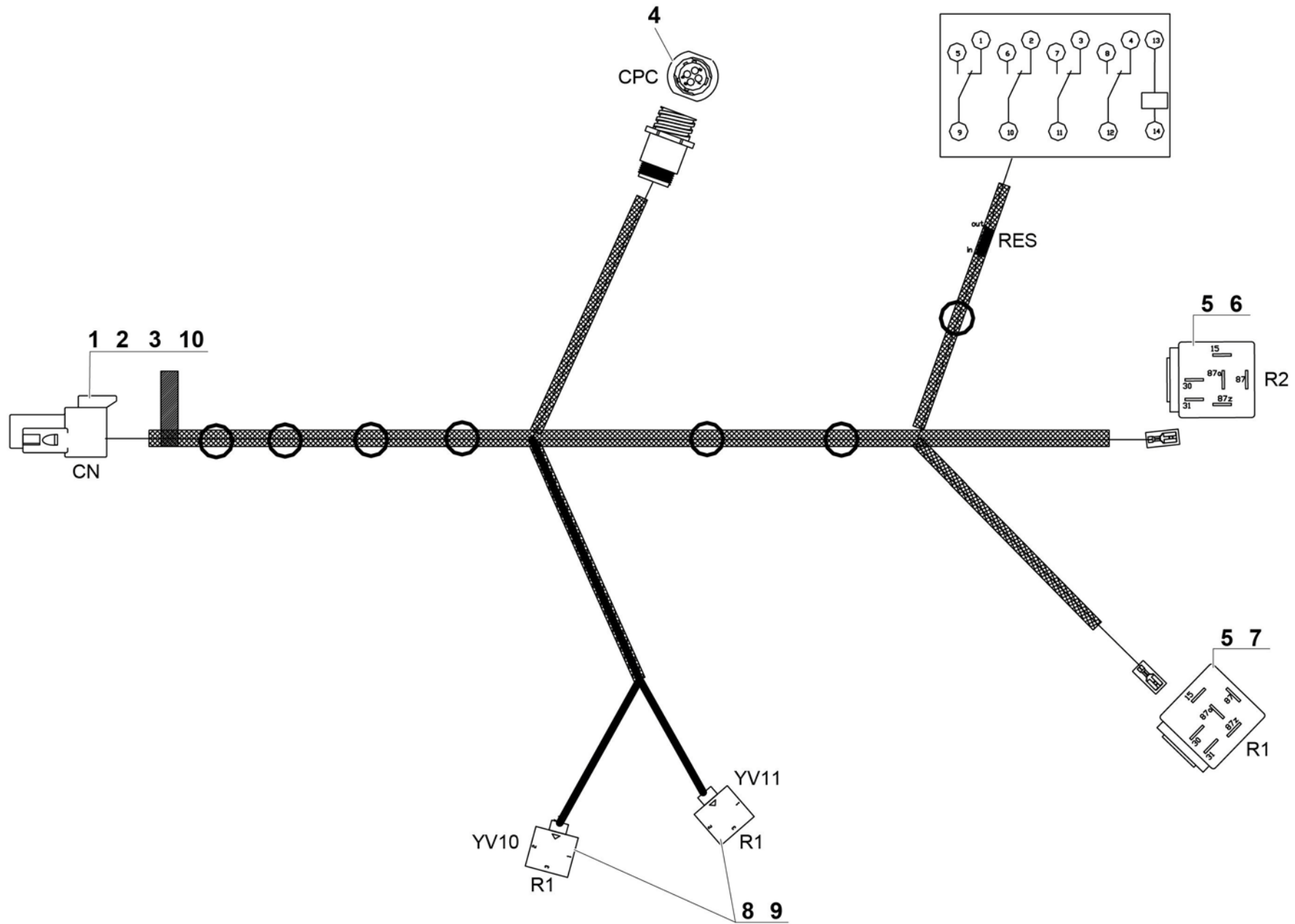


154P202600.A_1

▲ ENSEMBLE FAISCEAUX BUNDLES

◀ E-
796-1 ▶

Rep.	Désignation	Designation	Specification	Qty	Code	Up to / jusqu'à
1	BOÎTE A BOUTON	BUTTON BOX		1	2440202640	
2	PRESSE-ÉTOUPE RÉDUCTEUR	REDUCER GLAND	13-9	1	2421607690	
3	CONTRE-ÉCROU	LOCK NUT	CE 13M	1	2440314310	
4	CÂBLE	CABLE	4X1MM S5074 CABLE	5.8M	2440311550	
5	MANCHON THERMORETRACTABLE	SHRINK SLEEVE		1	2441301400	
6	FICHE	PLUG	4 VOIES / WAYS	1	2440603840	
7	CONTACT FEMELLE	FEMALE CONTACT		4	2440404040	

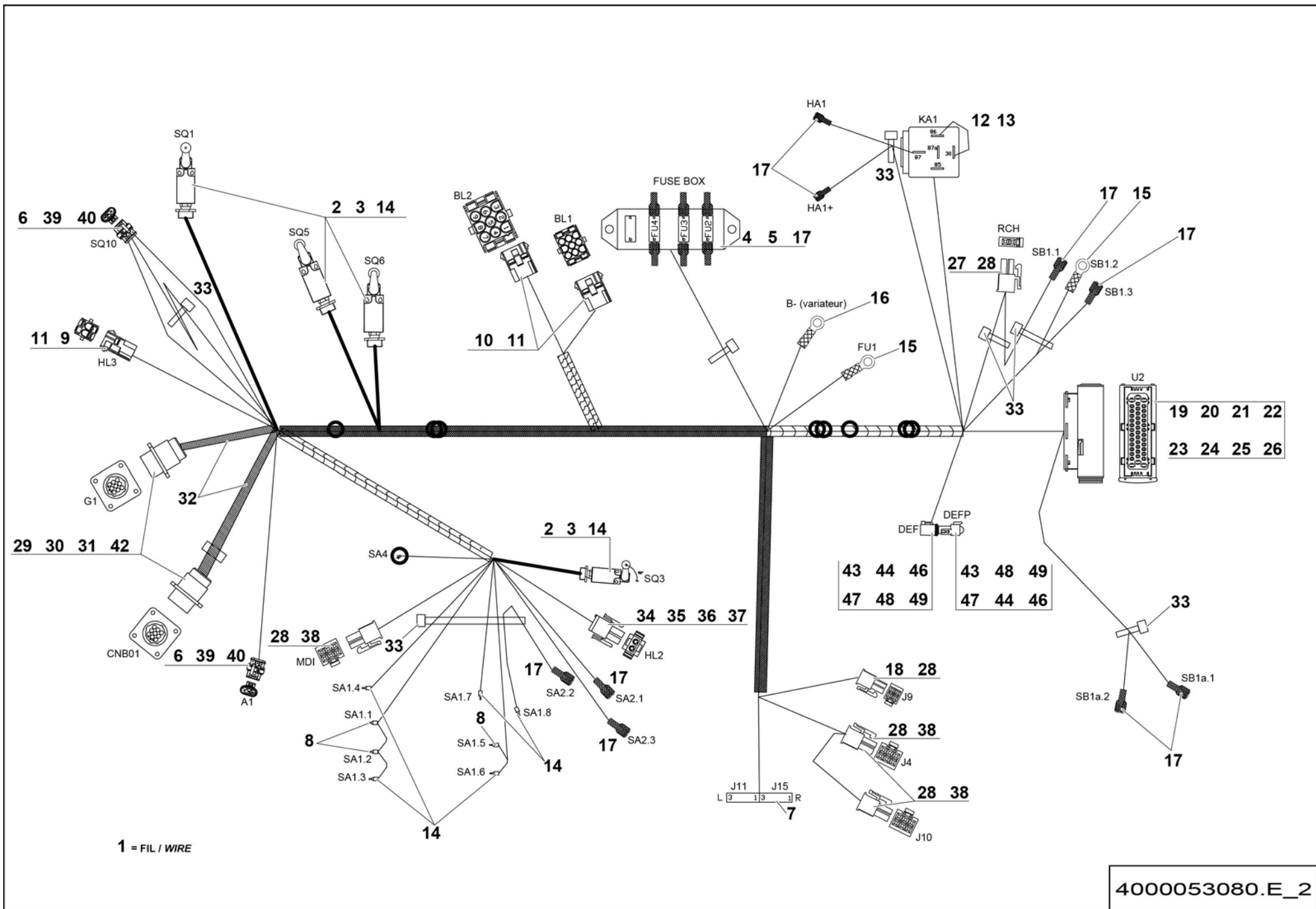


4000021750.B_1

▲ **FAISCEAUX
HARNESS**

◀ **E-
796-4** ▶

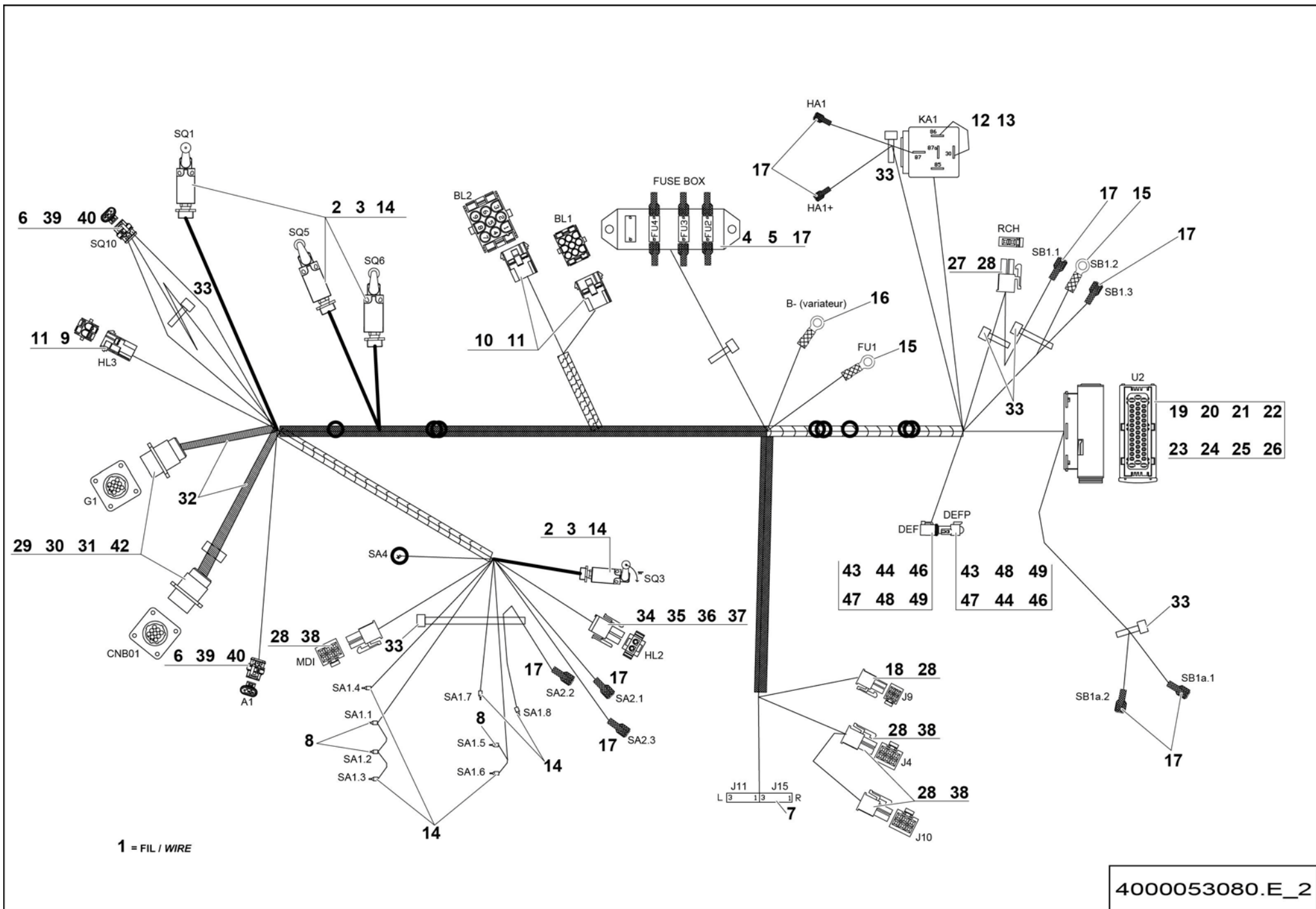
Rep.	Désignation	Designation	Specification	Qty	Code	Up to / jusqu'à
1	CONNECTEUR	CONNECTOR	12 POINTS MALE	1	2901008180	
2	CALE MALE	MALE WEDGE	12 POINTS	1	2901008190	
3	COSSE	LUG	PIN SIZE 16	11	4000030290	
4	CONNECTEUR FEMELLE	FEMALE CONNECTOR	4 VOIES / WAYS	1	2901015970	
5	BOÎTIER PLASTIQUE	PLASTIC CASE		2	4000134680	
6	RELAIS	RELAY	DELAY OFF RELAIS PROGRAMMABLE TEMPORISE 0.3S	1	4000048720	
7	RELAIS	RELAY	IMPULSE RELAIS PROGRAMMABLE TEMPORISE 0.8S	1	4000046760	
8	BORNIER	TERMINAL BLOCK		2	2442009180	
9	EMBOUT DE CÂBLAGE ROUGE	RED CABLING TIP		4	2440502250	
10	BOUCHON D'ÉTANCHÉITÉ	SEALING PLUG		1	4000207120	



▲ FAISCEAU HARNESS

◀ E-796-5 ▶
1/2

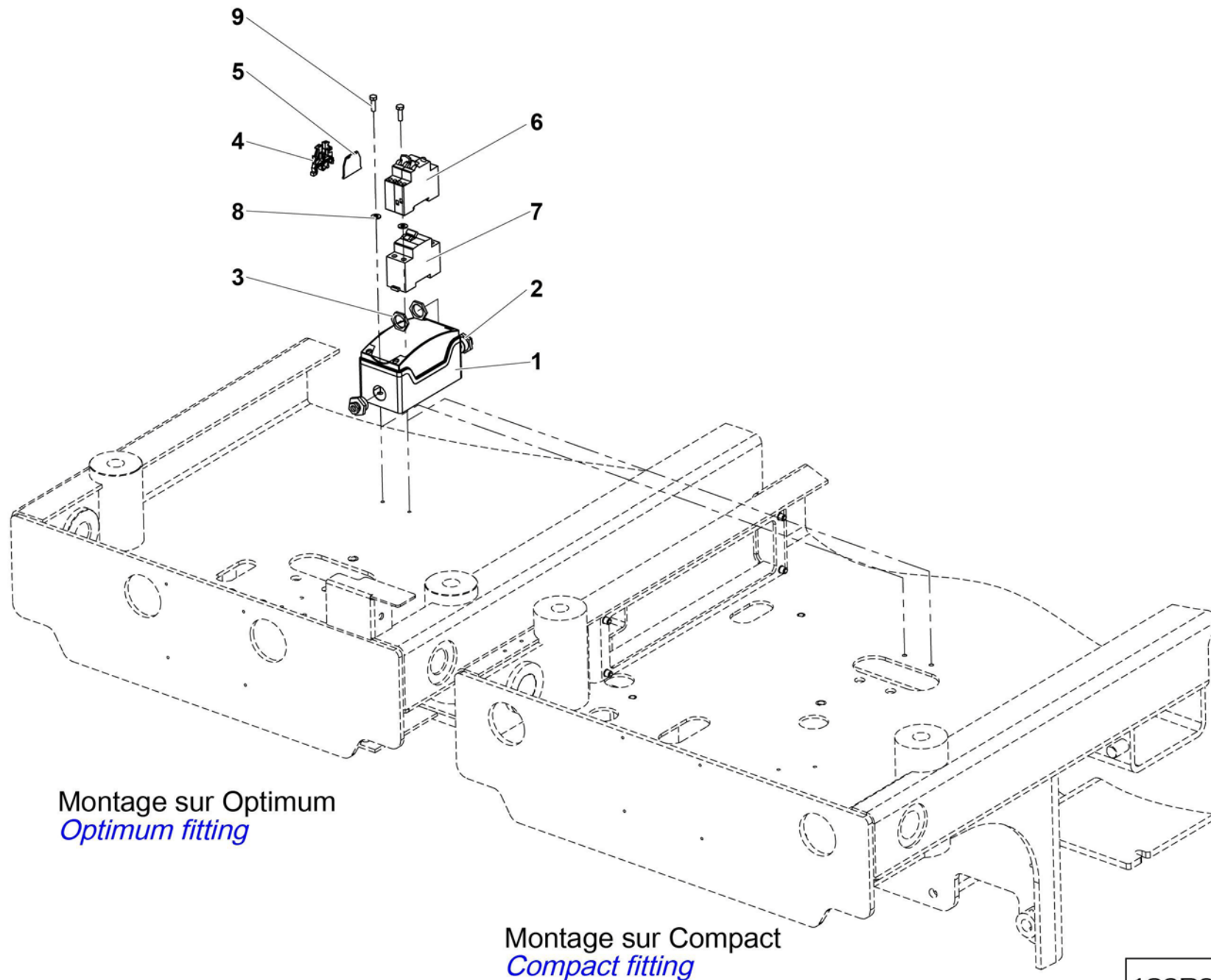
Rep.	Désignation	Designation	Specification	Qty	Code	Up to / jusqu'à
1	FIL	WIRE	0.75 MM ²	1	2440311820	
2	INTERRUPTEUR POSITION	POSITION SWITCH		4	2440901490	
3	PRESSE-ÉTOUPE RÉDUCTEUR	REDUCER GLAND	13 -7 13-9	4	2441613010	
4	PORTE FUSIBLE	FUSE HOLDER		1	2440202150	
5	FUSIBLE	FUSE	10 AMP	3	2440602430	
6	JOINT D'ÉTANCHÉITÉ	SEALING RING	1.5	6	2901000810	
7	CONNECTEUR FEMELLE	FEMALE CONNECTOR	6 VOIES / WAYS	1	2901002310	
8	EMBOUT CÂBLAGE	CABLING TIP		3	2440502340	
9	BOÎTIER FEMELLE	FEMALE CASE	2 VOIES / WAYS	1	2440203540	
10	BOÎTIER FEMELLE	FEMALE CASE	9 VOIES / WAYS	2	2440203300	
11	COSSE	LUG	BROCHE	20	2440208040	
12	EMBASE	BASE		1	2901011950	
13	CONTACT RELAIS	RELAY CONTACT		4	2901011940	
14	EMBOUT DE CÂBLAGE ROUGE	RED CABLING TIP		11	2440502250	
15	COSSE RONDE ROUGE	RED ROUND TERMINAL	DIA 8	2	2440305600	
16	COSSE	LUG	DIA 8	1	2440305960	
17	COSSE CLIPS ROUGE	RED ROUND TERMINAL	FEMELLE / FEMALE LG 6.3	15	2440313440	
18	CONNECTEUR	CONNECTOR	4 VOIES / WAYS	1	2440308650	
19	CONNECTEUR	CONNECTOR	42 WAYS	1	2440308700	
20	CONTACT FEMELLE	FEMALE CONTACT		2	2440318750	
21	CONTACT FEMELLE	FEMALE CONTACT		32	2440318760	
22	ISOLANT	INSULATION		2	2440902030	
23	ISOLANT	INSULATION		31	2440902020	
24	OBTURATEUR	SEAL		1	2441500060	
25	OBTURATEUR	SEAL		1	2441500050	
26	JOINT	SEAL		1	2441003200	



**▲ FAISCEAU
HARNESS**

◀ E-796-5
2/2 ▶

Rep.	Désignation	Designation	Specification	Qty	Code	Up to / jusqu'à
27	CONNECTEUR	CONNECTOR	2 VOIES / WAYS	1	2440308630	
28	DOUILLE	PIN	0.5 MM ²	18	2440404090	
29	EMBASE	BASE	9 VOIES / WAYS	2	2440502820	
30	ADAPTATEUR	ADAPTOR	POUR FICHE 9 VOIES / FOR PLUG 9 WAYS	2	2440106210	
31	CONTACT	CONTACT		11	2440208070	
32	GAINÉ	SHEATH	15.8	0.6M	2440701880	
33	COLLIER	COLLAR	2.4X140	6	2449002810	
34	BOÎTIER MÂLE	MALE CASE	2 VOIES / WAYS	1	2440203330	
35	DOUILLE	PIN	1.5 ² -2.5 ² MNL	2	2440404030	
36	JOINT	SEAL	2 VOIES / WAYS	2	2441003250	
37	JOINT INTERFACE	INTERFACE SEAL	2 VOIES / WAYS	1	2441003260	
38	CONNECTEUR	CONNECTOR	6 VOIES / WAYS	2	2440308640	
39	CONNECTEUR	CONNECTOR	MALE 3 VOIES / WAYS	2	2901000790	
40	CALE	CHOCK	SUPERSEAL 1.5 CALE	6	2901000800	
42	COSSE	LUG	BROCHE	3	2901009810	
43	CONNECTEUR	CONNECTOR	12 POINTS MALE	1	2901008180	
44	CONNECTEUR	CONNECTOR	12 POINTS FEMELLE	1	2901008150	
46	COSSE	LUG	PIN SIZE 16	11	4000030290	
47	CALE MALE	MALE WEDGE	12 POINTS	1	2901008190	
48	CALE FEMELLE	FEMALE WEDGE	12 POINTS	1	2901008160	
49	BOUCHON D'ÉTANCHÉITÉ	SEALING PLUG		5	4000207120	

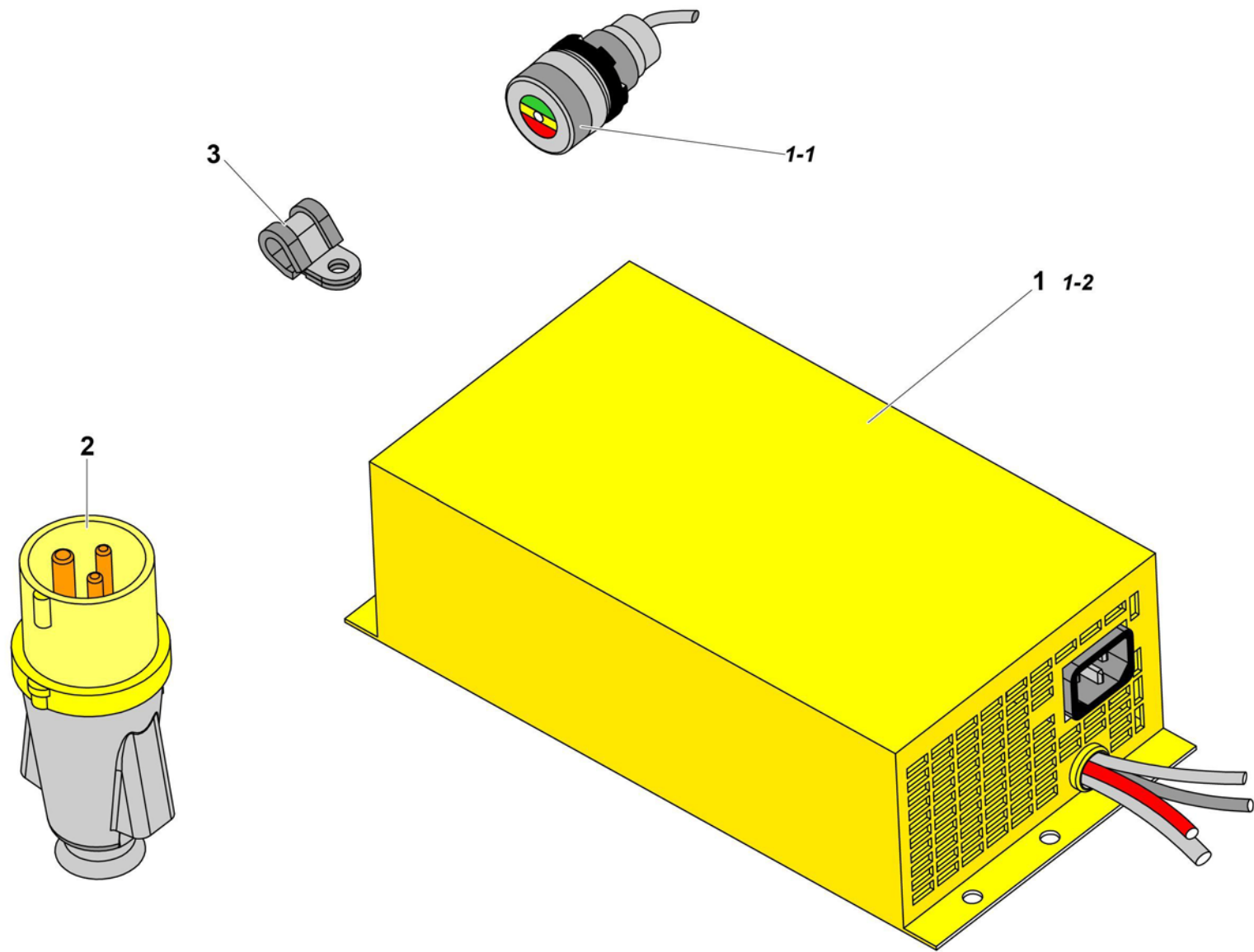


126P343190.B_2

▲ **SIMPLE DISJONCTEUR OU INTERRUPTEUR DIFFÉRENTIEL**
SIMPLE CIRCUIT BREAKER OR DIFFERENTIAL SWITCH

◀ **E-** ▶
802

Rep.	Désignation	Designation	Specification	Qty	Code	Up to / jusqu'à
1	BOÎTIER PLASTIQUE	PLASTIC CASE	8200	1	2440302230	
2	PRESSE-ÉTOUPE RÉDUCTEUR	REDUCER GLAND	16-9	2	2441613020	
3	CONTRE-ÉCROU PLASTIQUE	PLASTIC LOCK NUT	PG 16	2	2420302030	
4	BLOC JONCTION DE TERRE	EARTH JUNCTION BLOCK		1	2440215150	
5	BLOC CLOISON TERMINALE	TERMINAL PARTITION BLOCK		1	2440215160	
6	DISJONCTEUR DIFFÉRENTIEL	DIFFERENTIAL CIRCUIT BREAKER	16A - 30 MA	1	2440402040	
7	INTERRUPTEUR DIFFÉRENTIEL	DIFFERENTIAL SWITCH	25A 30MA	1	4000101840	
8	RONDELLE PLATE	ROUND HOLE WASHER	6.4 - 14 - 1.2 - CL.8.8	2	2351112050	
9	VIS H	CAP SCREW	M6X20-20 CL.8.8	2	2331231330	



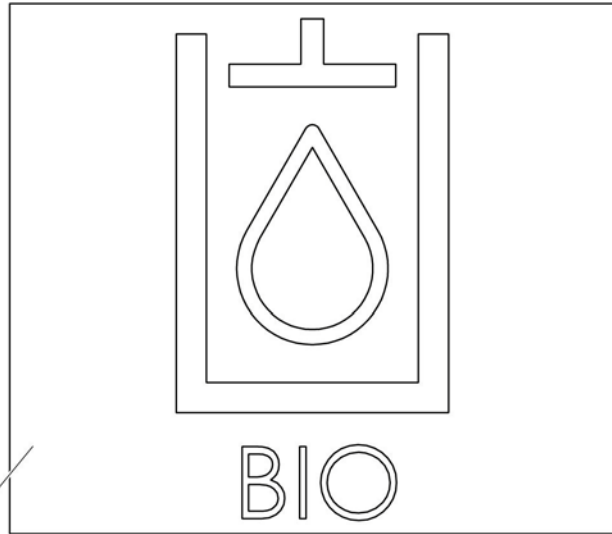
126P343510.B_1

**▲ CHARGEUR
CHARGER**

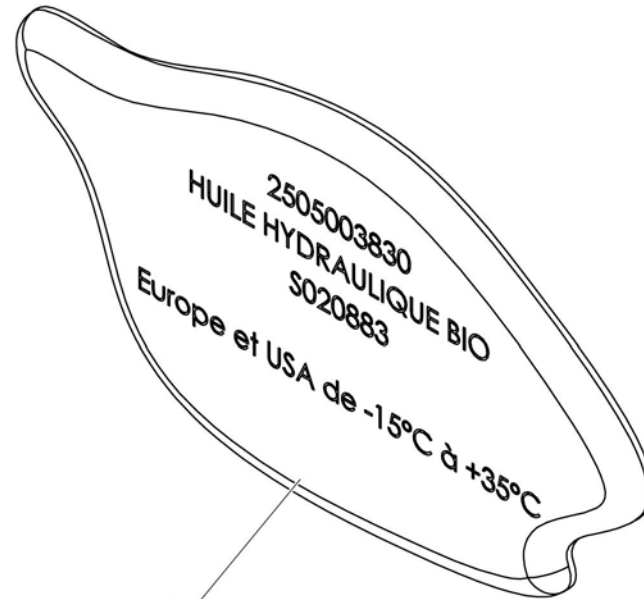
110V

**E-
803**

Rep.	Désignation	Designation	Specification	Qty	Code	Up to / jusqu'à
1	CHARGEUR	CHARGER	HF 2 120V 24V 30A	1	4000028000	
1-1	<i>CHARGEUR</i>	<i>CHARGER</i>	<i>SANS INDICATEUR DE CHARGE / WITHOUT CHARGE EXTERNAL INDICATOR</i>	1	4000102020	
1-2	<i>INDICATEUR EXT CHARGE BATTERIE</i>	<i>BATTERY CHARGE EXTERNAL INDICATOR</i>	<i>S5290</i>	1	2440904160	
2	FICHE	PLUG	2P+T 115V 16A JAUNE / YELLOW	1	2440603940	
3	COLLIER DE SERRAGE	TIGHTENING COLLAR	DIA8 X 15	1	2389001510	



1

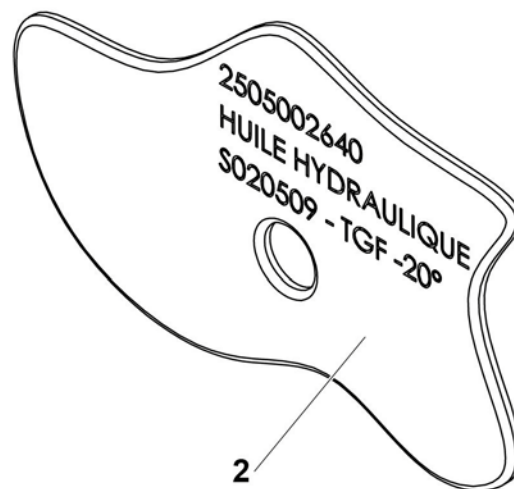


2

126P343530.A



1



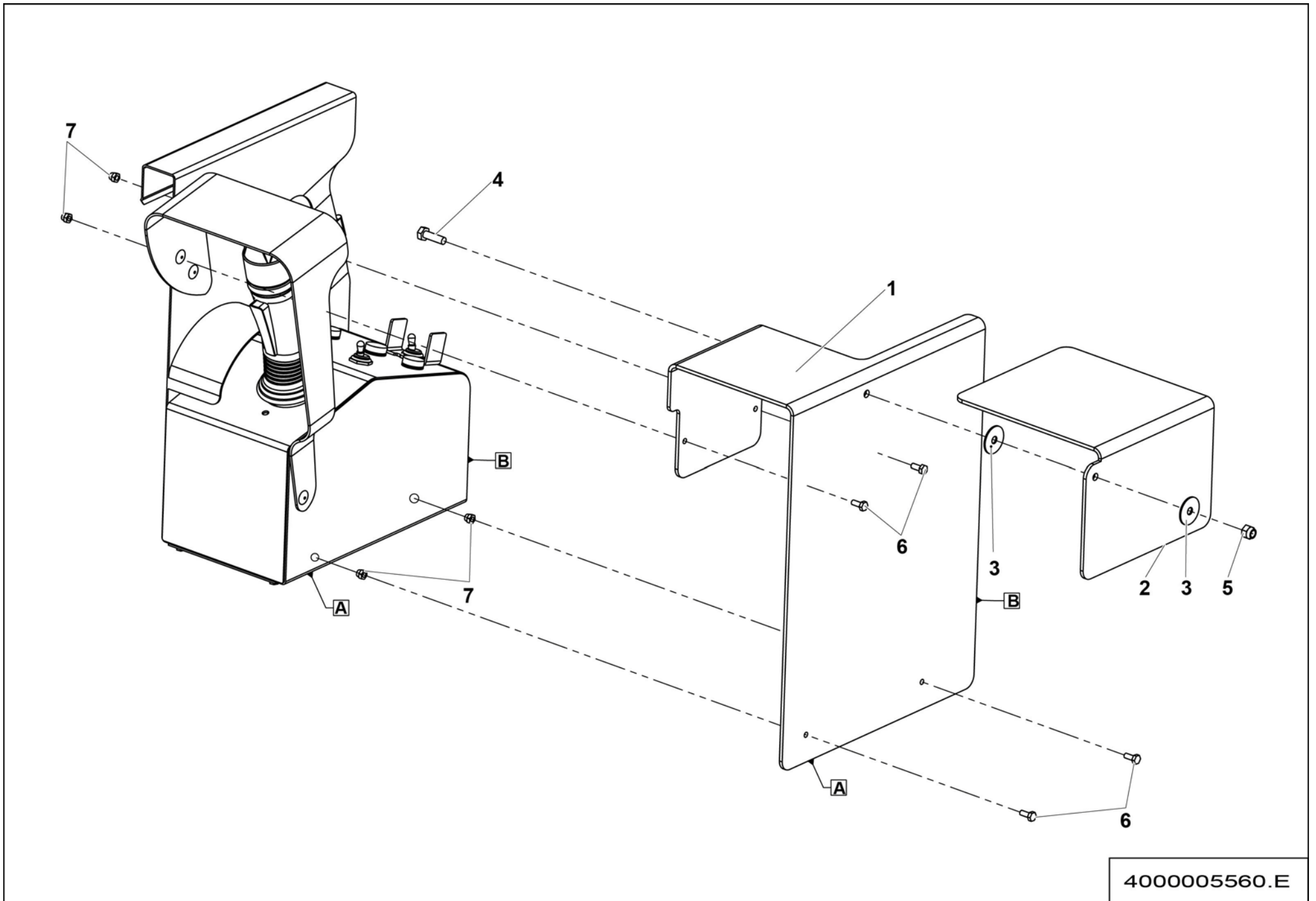
2

126P343540.A

**▲ HUILE PAYS FROID
COLD CONDITIONS OIL**

◀ E-805 ▶

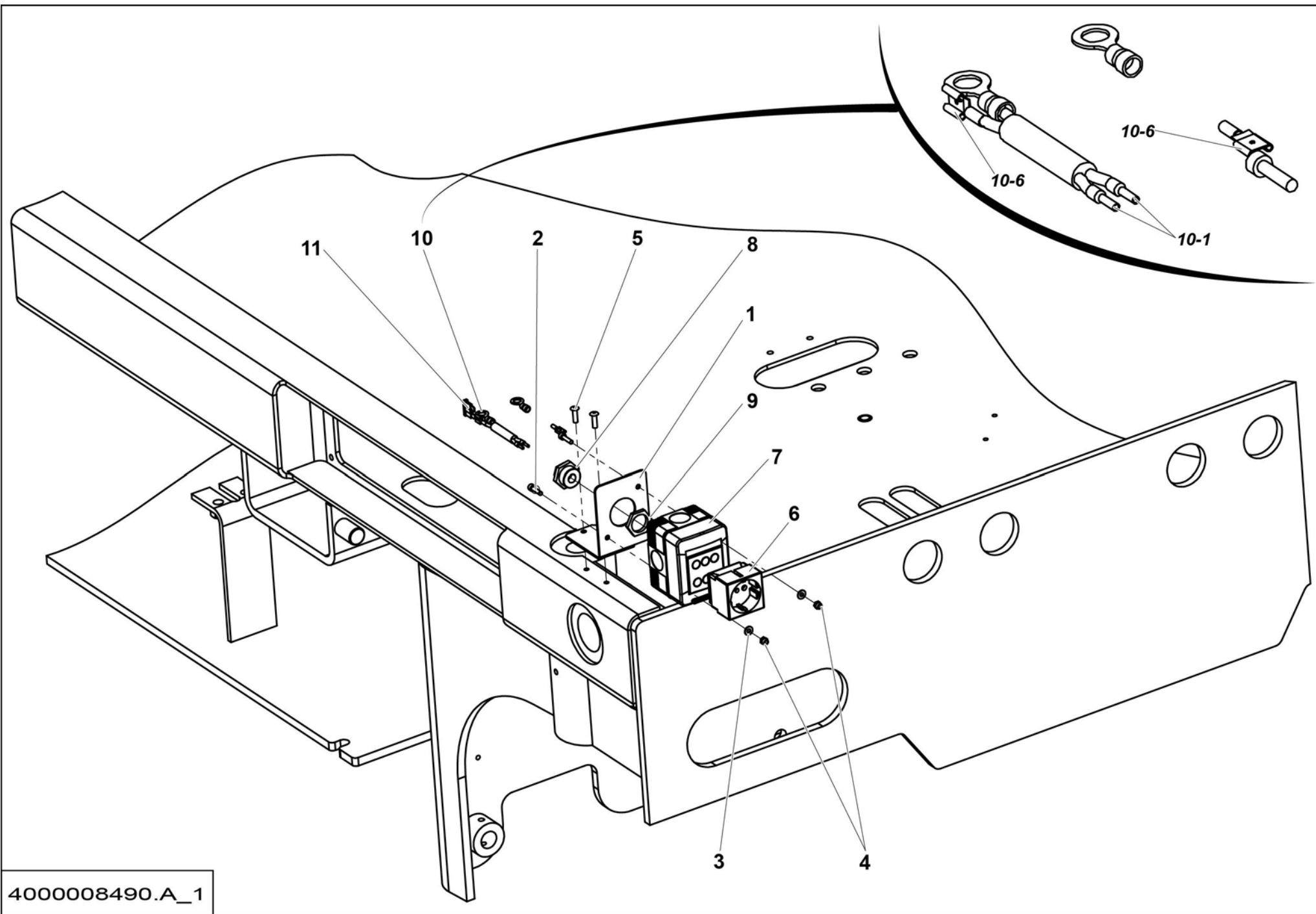
Rep.	Désignation	Designation	Specification	Qty	Code	Up to / jusqu'à
1	ÉTIQUETTE	LABEL	HUILE GRAND FROID / COLD CONDITIONS OIL	1	307P223700	
2	HUILE HYDRAULIQUE	HYDRAULIC OIL	S020509 - TGF -20°	30L	2505002640	



▲ PROTECTION PUPITRE HAUT
UPPER PANEL PROTECTION

◀ E-
806 ▶

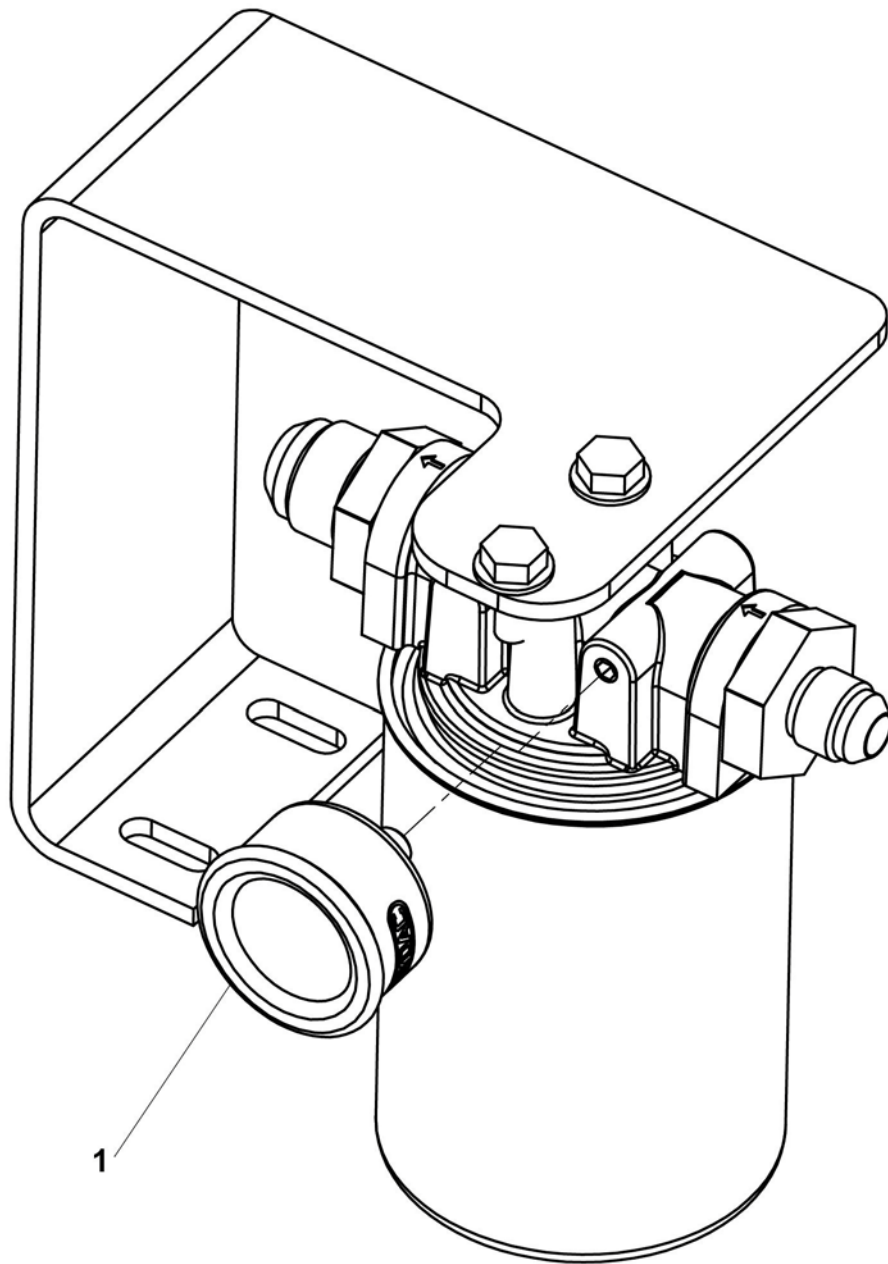
Rep.	Désignation	Designation	Specification	Qty	Code	Up to / jusqu'à
1	PROTECTION	PROTECTION		1	4000004860	
2	COUVERCLE AMOVIBLE	REMOVABLE COVER		1	4000004870	
3	RONDELLE PLATE	ROUND HOLE WASHER	6.4 - 24 - 1.2 - CL.8.8	2	2351124050	
4	VIS H	CAP SCREW	M6X20-20 CL.8.8	1	2331231330	
5	ÉCROU AUTOFREINÉ	SELF-LOCKED NUT	M6 CL. 8	1	2349221490	
6	VIS H	CAP SCREW	M4X10-10 CL.8.8	4	2331231100	
7	ÉCROU AUTOFREINÉ	SELF-LOCKED NUT	M4 CL. 8	4	2349221480	



4000008490.A_1

▲ **OPTION RUSSIE - UKRAINE** **PRISE 24V** **E-**
RUSSIA - UKRAINE OPTION **PLUG SOCKET** **807** ▶

Rep.	Désignation	Designation	Specification	Qty	Code	Up to / jusqu'à
1	TÔLE SUPPORT	SHEET METAL SUPPORT	PRISE UKRAINE	1	4000008200	
2	VIS CHC	SOCKET CAP SCREW	M4X16-16 CL.8.8	2	2308231180	
3	RONDELLE PLATE	ROUND HOLE WASHER	4.3 - 10 - 0.8 - CL.8.8	2	2351112030	
4	ÉCROU AUTOFREINÉ	SELF-LOCKED NUT	M4 CL. 8	2	2349221480	
5	RIVET AVEUGLE TÊTE BOMBÉE	BLIND RAISED-HEAD RIVET	TAPD 614 BS	2	2421803190	
6	PRISE	PLUG SOCKET	FEMELLE ALLEMAGNE	1	2441605060	
7	BOÎTIER	BOX		1	2440203650	
8	PRESSE-ÉTOUPE RÉDUCTEUR	REDUCER GLAND	16-9	1	2441613020	
9	CONTRE-ÉCROU PLASTIQUE	PLASTIC LOCK NUT	PG 16	1	2420302030	
10	FAISCEAU	HARNESS	PRISE 24V COMPACT ET OPTIMUM	1	4000010400	
10-1	EMBOUT DE CÂBLAGE ROUGE	RED CABLING TIP		2	2440502250	
10-6	COSSE CLIPS ROUGE	RED ROUND TERMINAL	FEMELLE / FEMALE LG 6.3	2	2440313440	
11	FUSIBLE	FUSE	10 AMP	1	2440602430	



Indicateur de colmatage: changer le filtre quand la pression de colmatage est entre 1.4 et 1.6 bar.

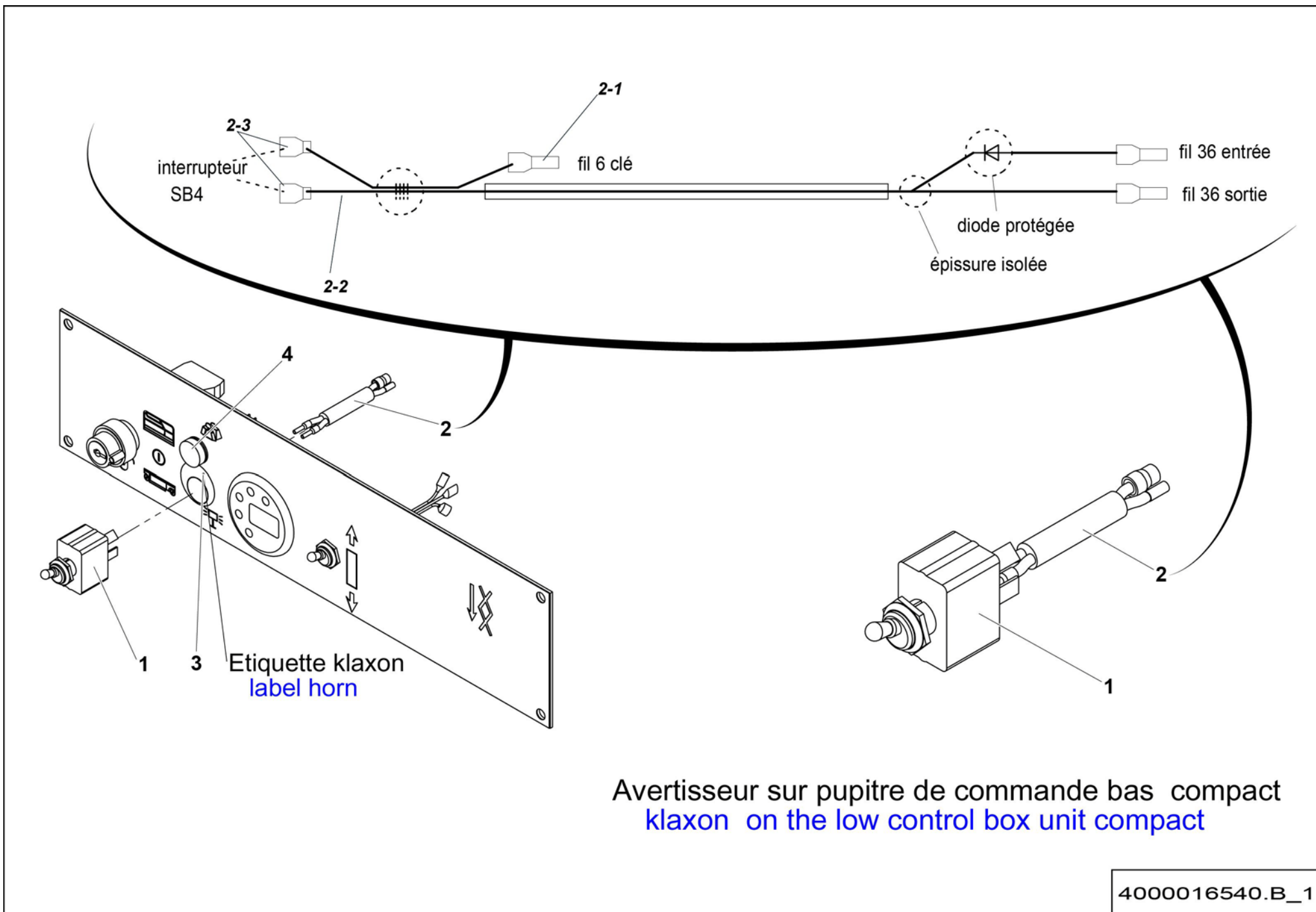
Clogging indicator: change the filter when the pressure of clogging is between 1.4 and 1.6 bar.

4000016200.B

▲ **FILTRE RETOUR AVEC MANOMÈTRE COLMATAGE**
RETURN FILTER WITH CLOGGING GAUGE

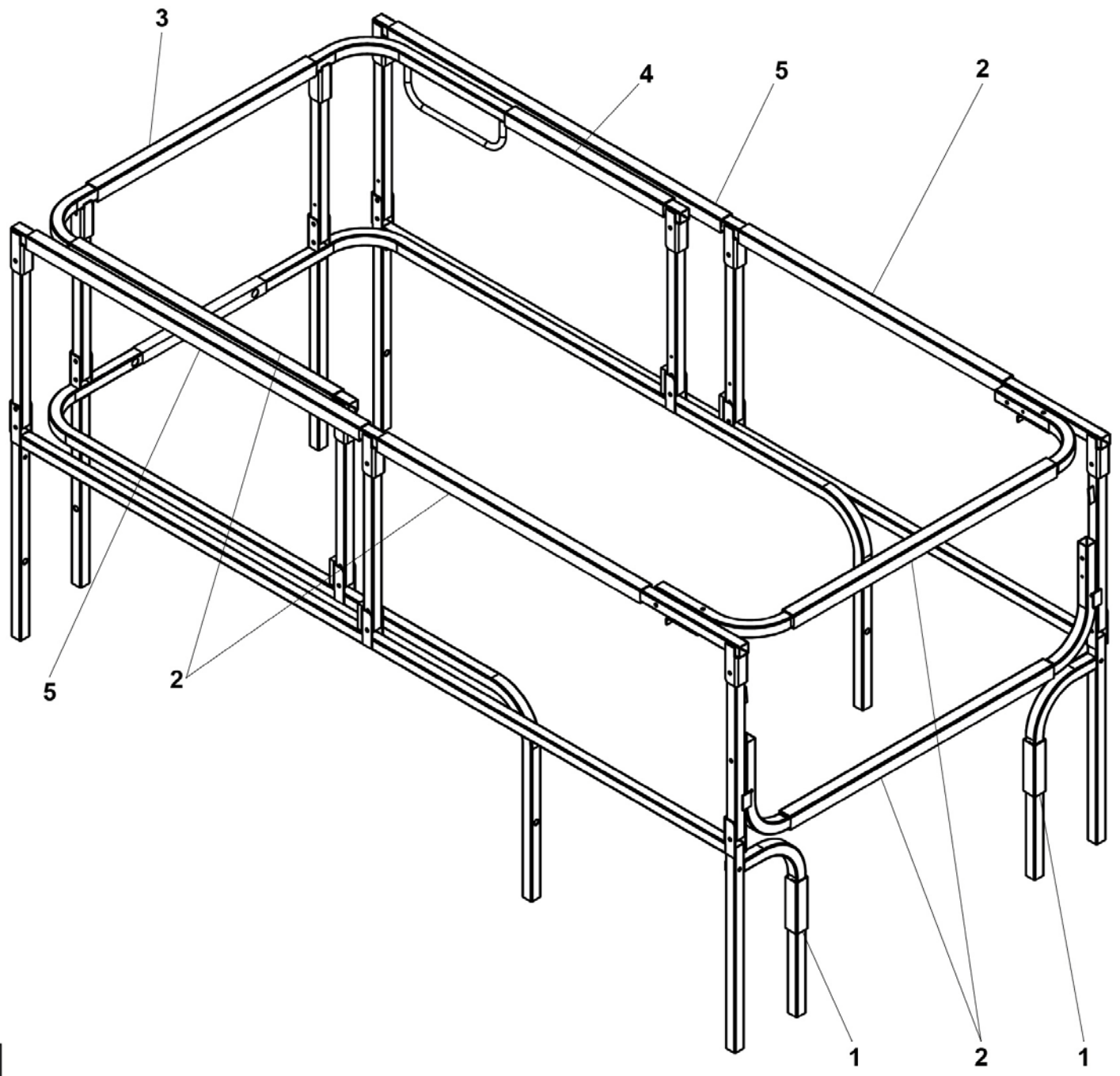
◀ **E-
808** ▶

Rep.	Désignation	Designation	Specification	Qty	Code	Up to / jusqu'à
1	MANOMÈTRE DE COLMATAGE	CLOGGING GAUGE		1	4000013580	



**▲ PUPITRE BAS AVEC AVERTISSEUR
LOWER CONTROL BOX WITH KLAXON**

Rep.	Désignation	Designation	Specification	Qty	Code	Up to / jusqu'à
1	INTER. UNIPOLAIRE LEVIER	SINGLE-POLE TOGGLE SWITCH		1	2440901640	
2	FAISCEAU	HARNESS	KLAXON POSTE BAS COMPACT	1	4000010270	
2-1	EMBOUT DE CÂBLAGE ROUGE	RED CABLING TIP		2	2440502250	
2-2	FIL	WIRE	0.75 MM ²	2.25M	2440311820	
2-3	COSSE CLIPS ROUGE	RED ROUND TERMINAL	FEMELLE / FEMALE LG 6.3	2	2440313440	
3	ÉTIQUETTE	LABEL	AVERTISSEUR PUPITRE BAS / LOWER PANEL BUZZER	1	307P232520	
4	VOYANT ROUGE	RED LIGHT INDICATOR		1	2442202030	

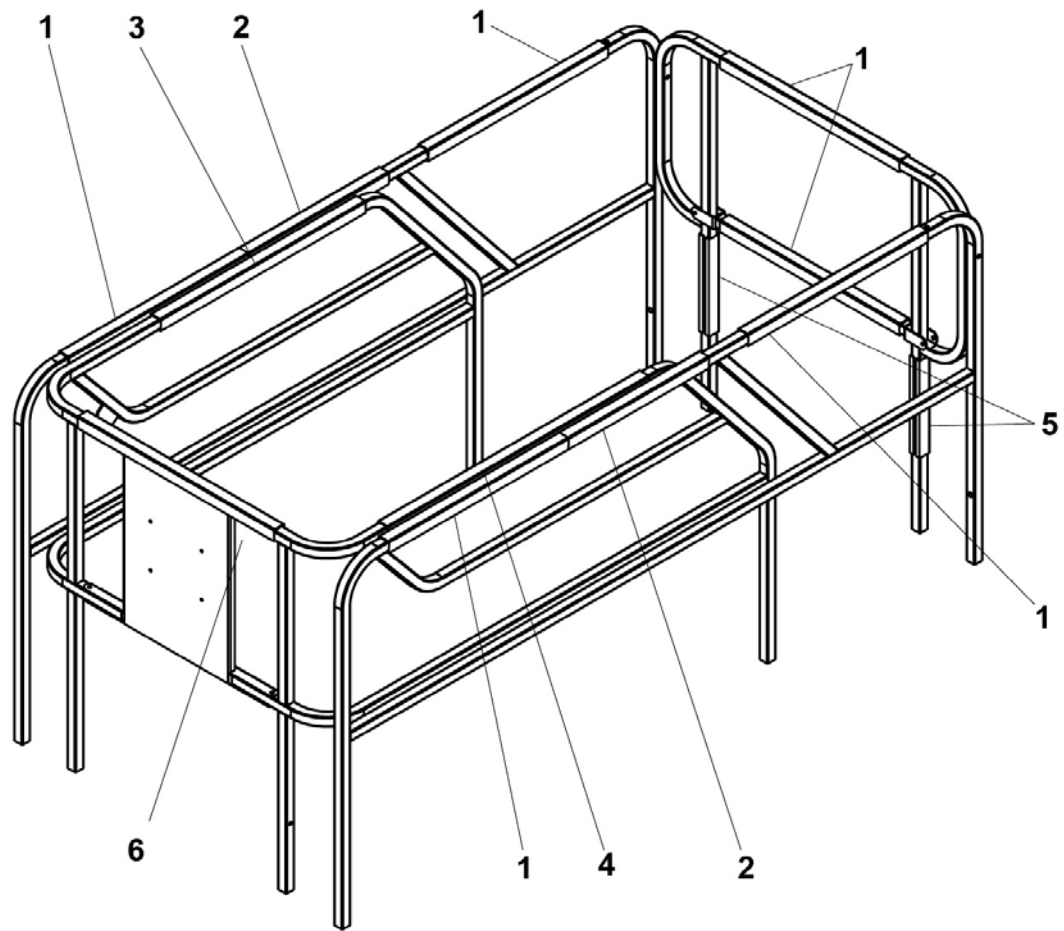


4000016820.B

▲ PROTECTION AU FROID GARDE CORPS RABATTABLE LARGE
COLD PROTECTION WIDE FOLDING GUARD RAIL

**◀ E-
810 ▶**

Rep.	Désignation	Designation	Specification	Qty	Code	Up to / jusqu'à
1	ISOLANT THERMIQUE	HEAT INSULATION	0.14M	1	4000029500	
2	ISOLANT THERMIQUE	HEAT INSULATION	0.83M	1	4000029510	
3	ISOLANT THERMIQUE	HEAT INSULATION	0.69M	1	4000029530	
4	ISOLANT THERMIQUE	HEAT INSULATION	0.5M	1	4000029450	
5	ISOLANT THERMIQUE	HEAT INSULATION	1.05M	1	4000029520	

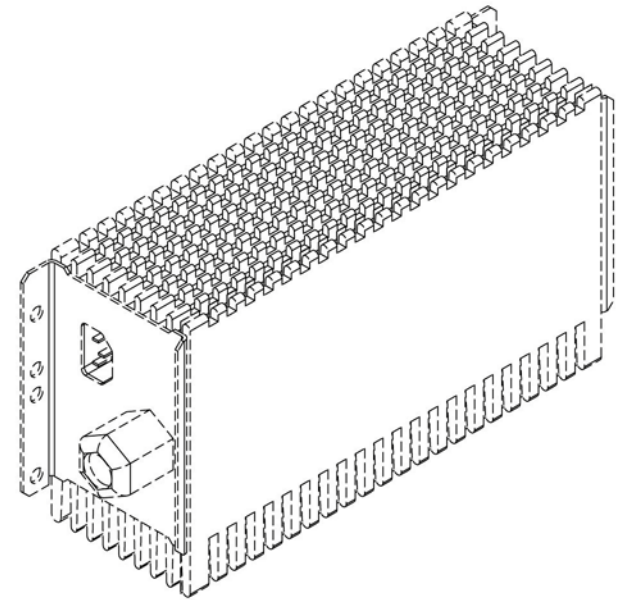
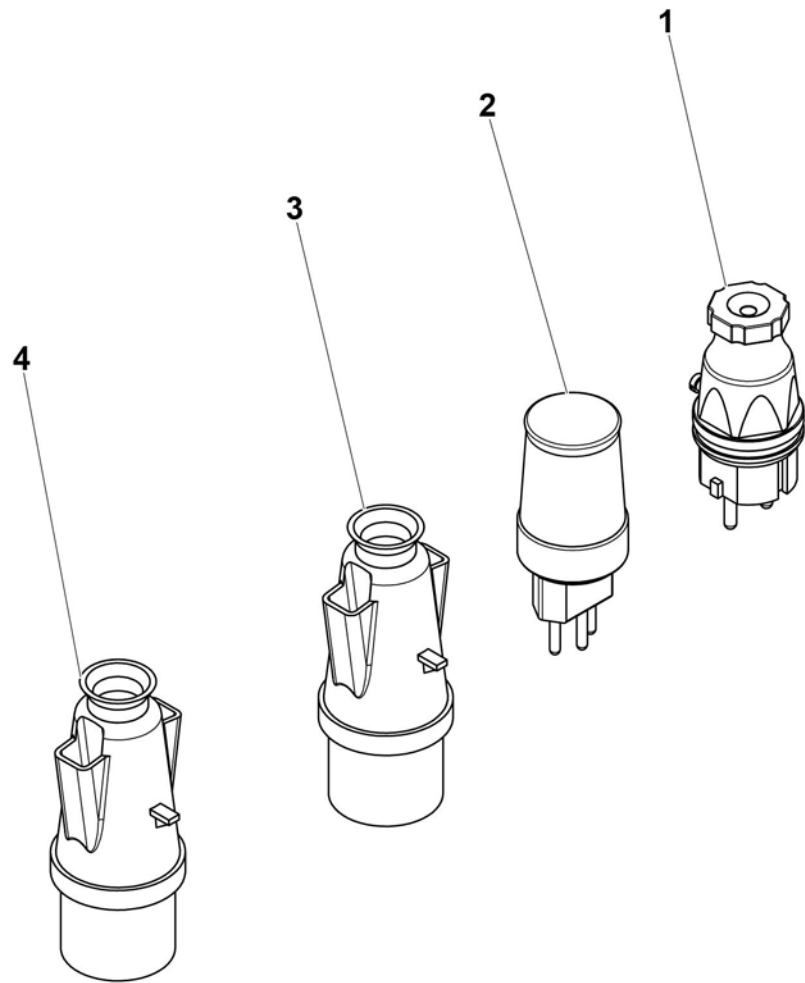


4000028170.A

**▲ PROTECTION AU FROID GARDE CORPS FIXE LARGE
COLD PROTECTION WIDE FIXED GUARD RAIL**

E-811

Rep.	Désignation	Designation	Specification	Qty	Code	Up to / jusqu'à
1	ISOLANT THERMIQUE	HEAT INSULATION	0.64M	6	4000029420	
2	ISOLANT THERMIQUE	HEAT INSULATION	0.5M	2	4000029450	
3	ISOLANT THERMIQUE	HEAT INSULATION	0.73M	1	4000029470	
4	ISOLANT THERMIQUE	HEAT INSULATION	0.93M	1	4000029480	
5	ISOLANT THERMIQUE	HEAT INSULATION	0.3M	2	4000029490	
6	ISOLANT THERMIQUE	HEAT INSULATION	0.7M	1	4000029460	

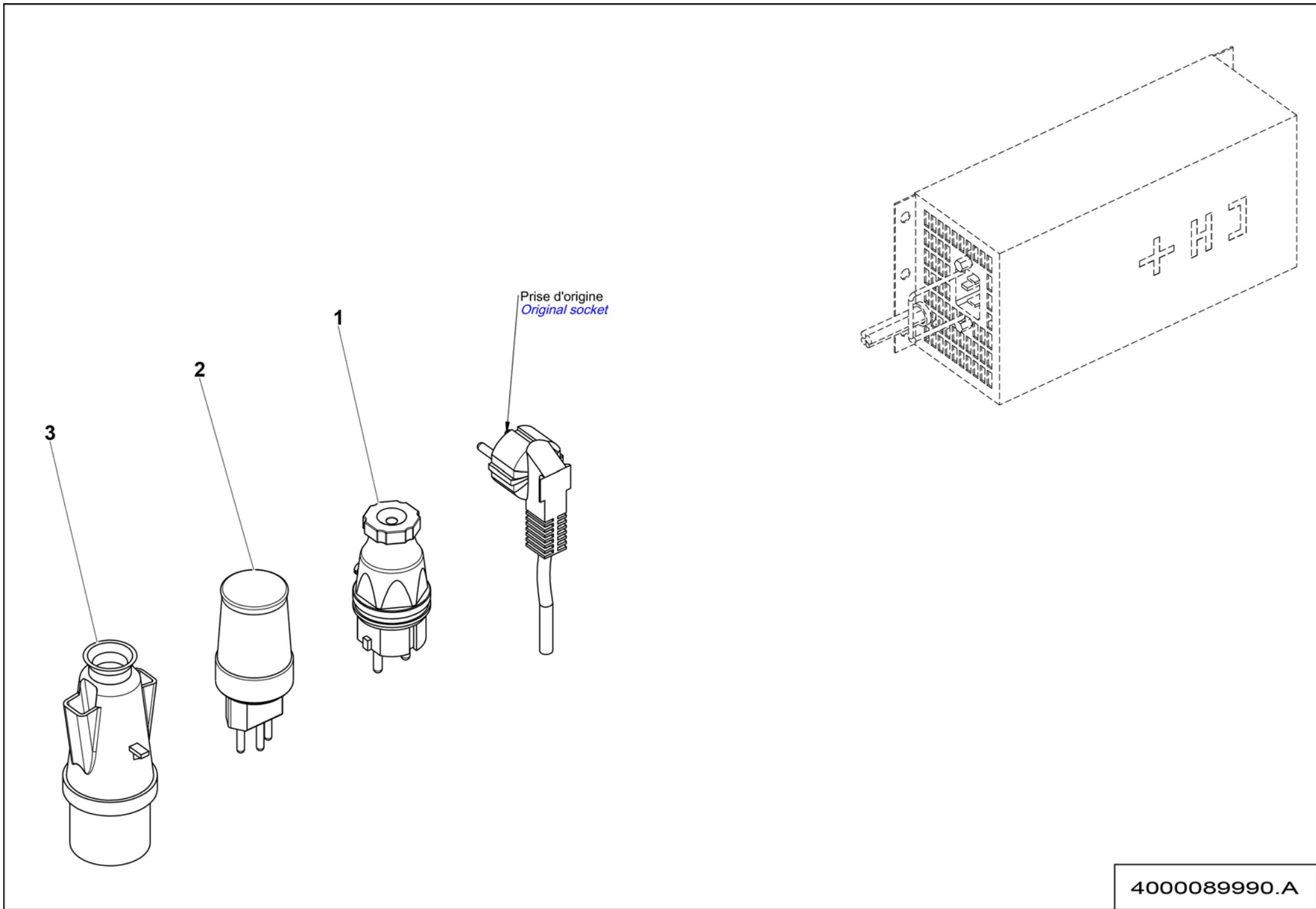


4000075820.A

**▲ FICHE POUR CHARGEUR BI TENSION
PLUG FOR BI POWER CHARGER**

**◀ E-
814 ▶**

Rep.	Désignation	Designation	Specification	Qty	Code	Up to / jusqu'à
1	FICHE	PLUG	2P+T 220V 16A FR	1	2440603970	
2	FICHE	PLUG	2P+T 16A SUISSE	1	2440603950	
3	FICHE	PLUG	16A 2P+T 220V	1	2440603770	
4	FICHE	PLUG	2P+T 115V 16A JAUNE / YELLOW	1	2440603940	

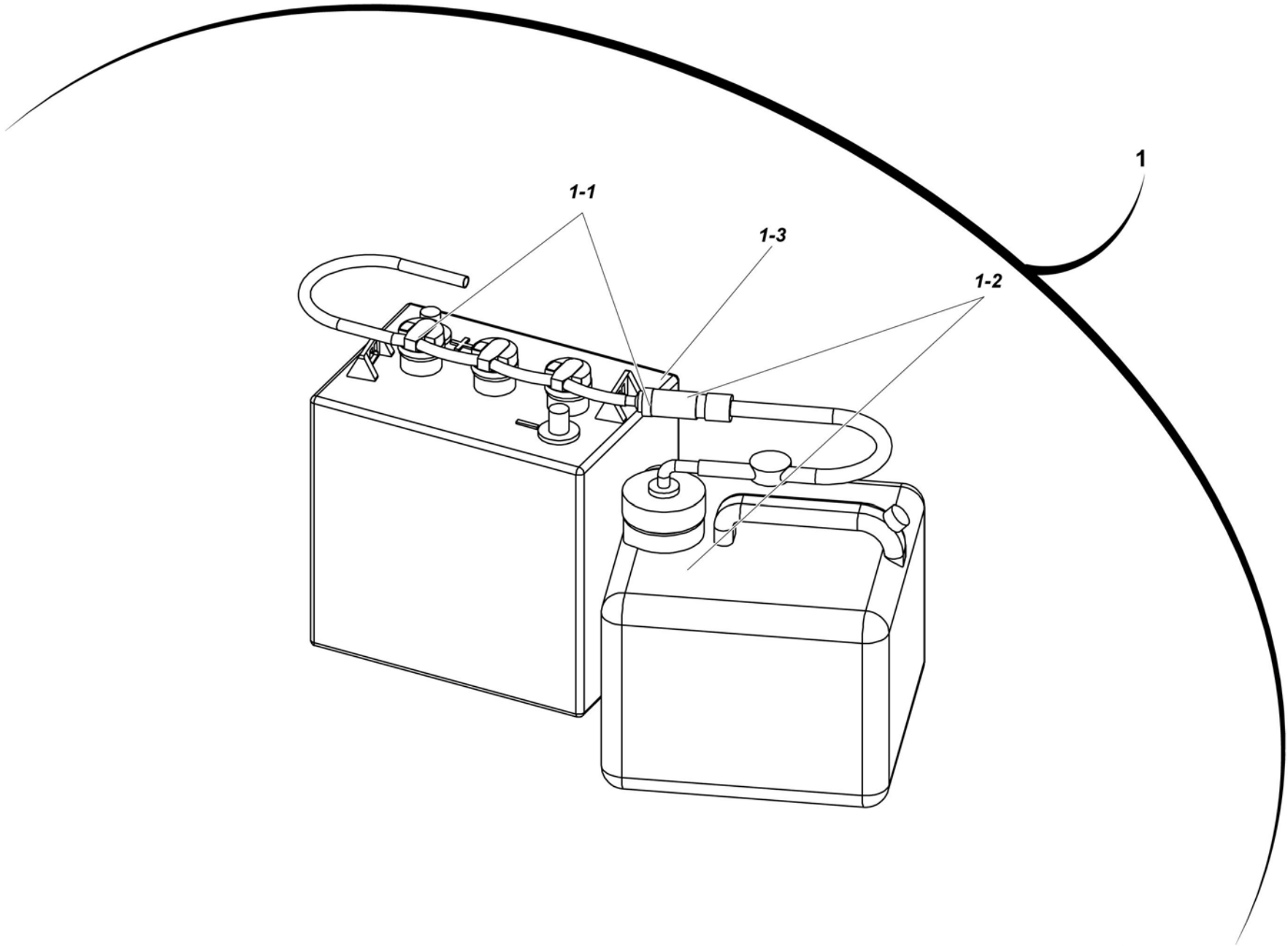


**▲ FICHE POUR CHARGEUR
CHARGER PLUG**

220V

**◀ E-
815 ▶**

Rep.	Désignation	Designation	Specification	Qty	Code	Up to / jusqu'à
1	FICHE	PLUG	2P+T 220V 16A FR	1	2440603970	
2	FICHE	PLUG	2P+T 16A SUISSE	1	2440603950	
3	FICHE	PLUG	16A 2P+T 220V	1	2440603770	

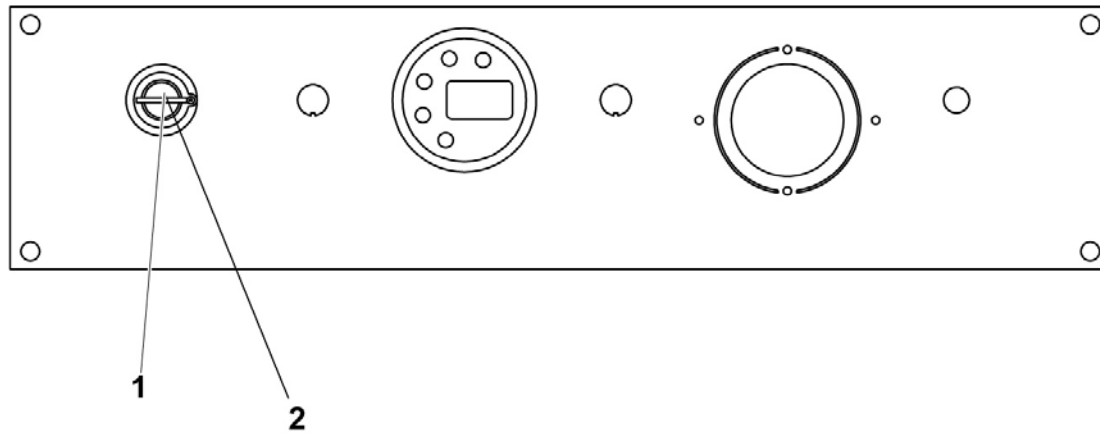


4000101350.A_2

**▲ REMPLISSAGE CENTRALISÉ
CENTRALISED FILLING**

**E-
816**

Rep.	Désignation	Designation	Specification	Qty	Code	Up to / jusqu'à
1	REPLISSAGE CENTRALISÉ	CENTRALISED FILLING	BATTERIE / BATTERY STANDARD	1	4000096570	
1-1	BOUCHON DE REMPLISSAGE	FILLING PLUG	KIT	1	4000096490	
1-2	BIDON	CAN	KIT	1	4000096540	
1-3	BATTERIE DE SEMI-TRACTIO	SEMI-TRACTION BATTERY	BORNE SANS TROU_TERMINAL WITHOUT HOLE - S021647	1	2440207960	



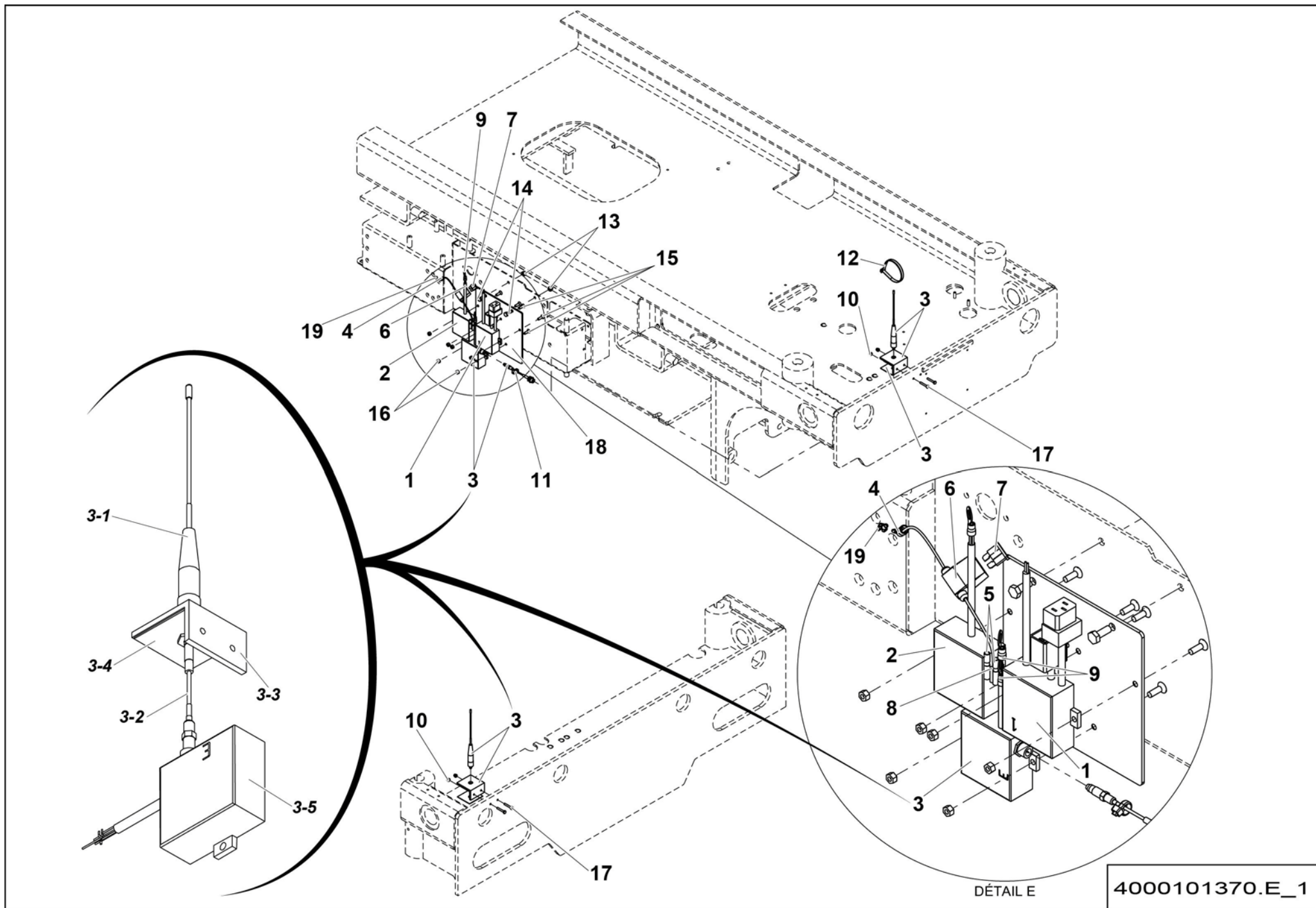
4000101360.A_1

**▲ CLÉ
KEY**

455 3 POSITIONS

**◀ E-
817 ▶**

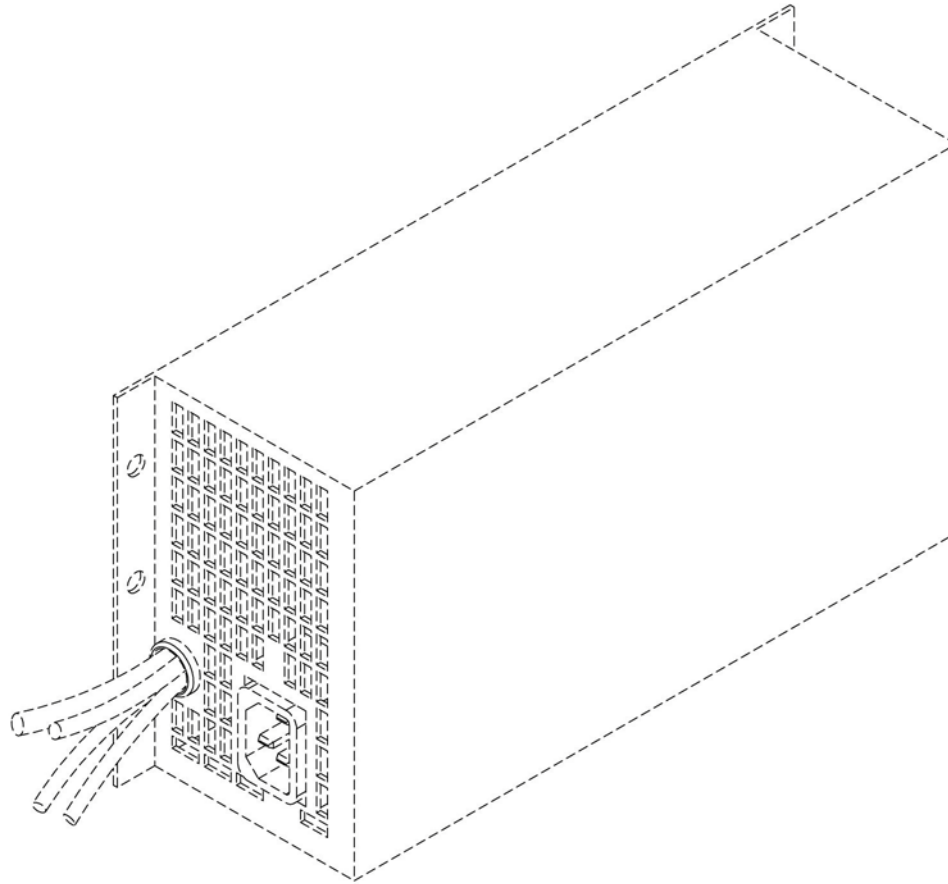
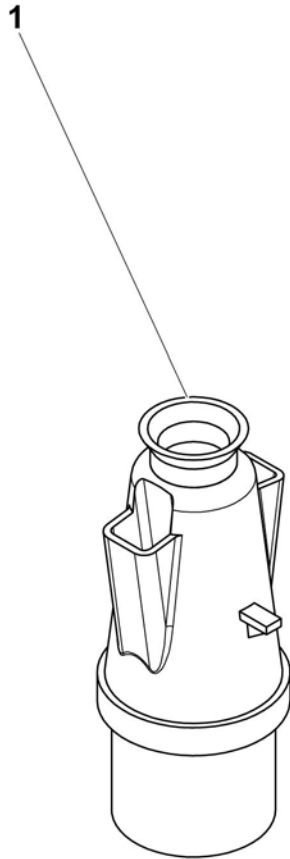
Rep.	Désignation	Designation	Specification	Qty	Code	Up to / jusqu'à
1	BOUTON TOURNANT A CLEF	ROTARY KNOB WITH KEY	3 POS MOM RIGHT TO CENTER KEY OUT CENTER KEY 455	1	4000095520	
2	CLÉ	KEY		1	S104466000	



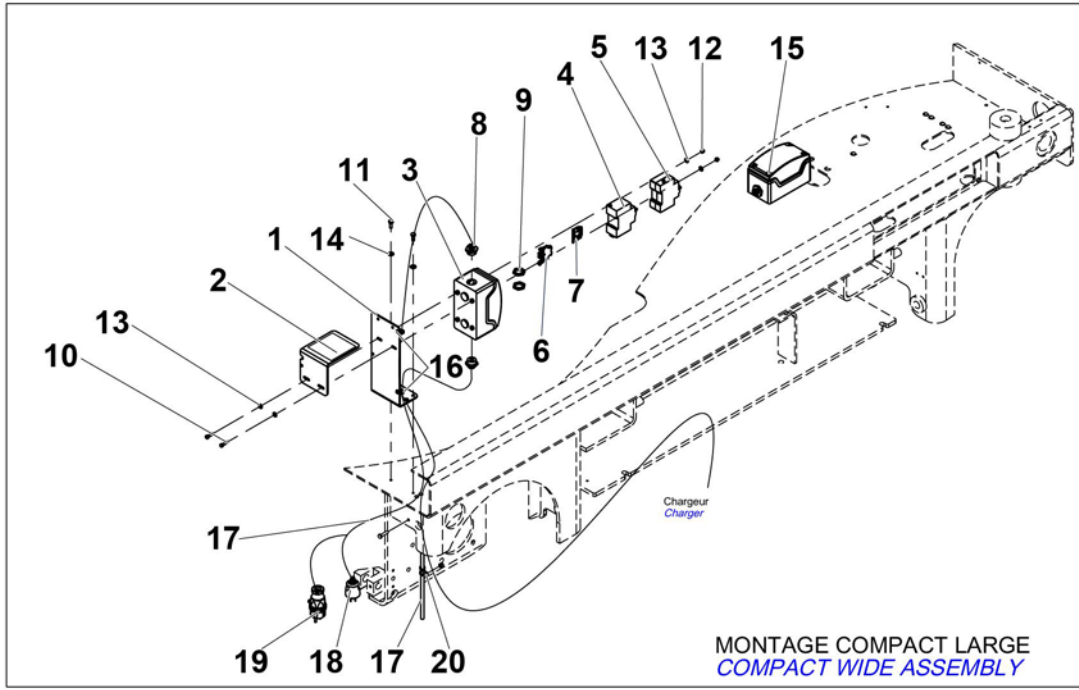
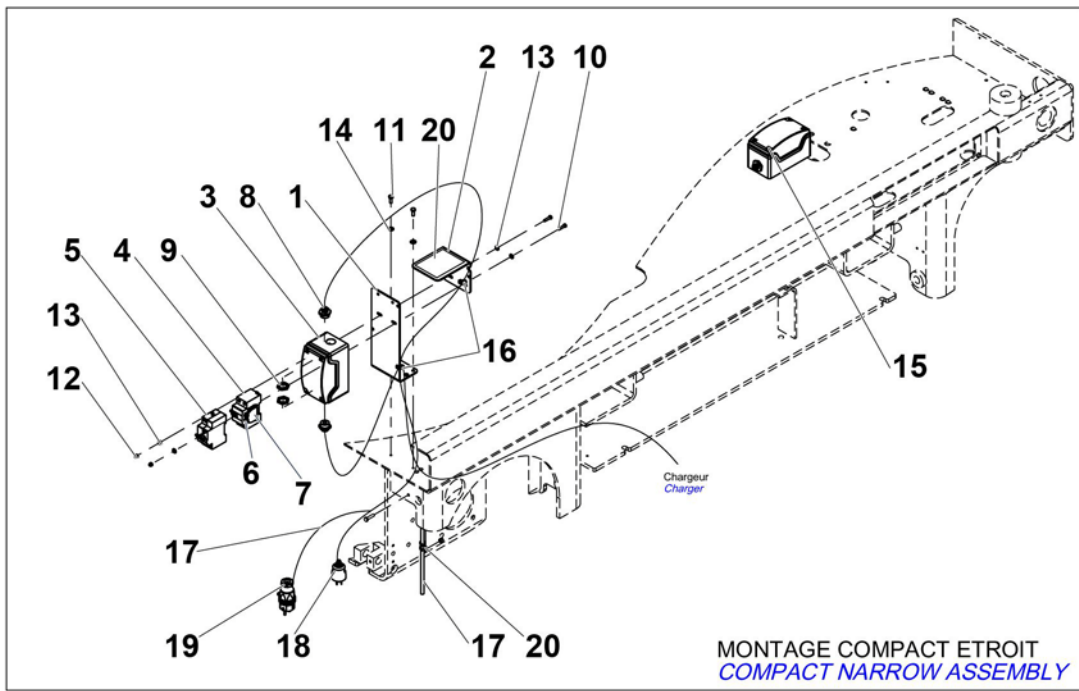
**▲ PRÉDISPOSITION POUR MINIDAT
MINIDAT PREDISPOSITION**

**E-
818**

Rep.	Désignation	Designation	Specification	Qty	Code	Up to / jusqu'à
1	ANALYSEUR DE CHARGE BATTERIE	BATTERY CHARGE ANALYZER		1	4000096590	
2	ANALYSEUR DES DONNÉES MOTEUR	MOTOR DATA ANALYZER		1	4000096580	
3	ENREGISTREUR ÉMETTEUR	EMITTER RECORDER	RF	1	4000096910	
3-1	ANTENNE	ANTENNA		1	4000101490	
3-2	CÂBLE	CABLE		1	4000101560	
3-3	TÔLE SUPPORT	SHEET METAL SUPPORT		1	4000101570	
3-4	ENTRETOISE	SPACER		1	4000101590	
3-5	CARTE ÉLECTRONIQUE	ELECTRONIC BOARD	MINIDAT LR	1	4000276380	
4	COSSE	LUG	DIA_8	1	2440305960	
5	COSSE	LUG		2	2440313150	
6	PORTE FUSIBLE	FUSE HOLDER	20A MAXI	1	2901006390	
7	FUSIBLE	FUSE	1A MINIFUSE MTA	1	2901011720	
8	COSSE PROLONGATEUR BOUT	TERMINAL END EXTENSION		1	2440313160	
9	COSSE RONDE ROUGE	RED ROUND TERMINAL	DIA 8	3	2440305600	
10	ÉCROU AUTOFREINÉ	SELF-LOCKED NUT	M4 CL. 8	2	2349221480	
11	COLLIER POLYAMIDE	PA FASTENER	200X4.8 NOIR / BLACK 6-6	12	2389002870	
12	COLLIER POLYAMIDE	PA FASTENER	7.8X365	1	2389001700	
13	ÉCROU AUTOFREINÉ	SELF-LOCKED NUT	M6 CL. 8	2	2349221490	
14	VIS H	CAP SCREW	M6X16-16 CL.8.8	2	2331231310	
15	VIS TF	SCREW TF	FS M5X16 CL. 4.8 ZB	6	2303329060	
16	ÉCROU H	HEX NUT	M5 CL. 8	6	2341221040	
17	VIS H	CAP SCREW	M4X25-14 CL.8.8	2	2301231250	
18	TÔLE SUPPORT	SHEET METAL SUPPORT		1	4000102290	
19	COSSE MIXTE REPIQUAGE ROUGE	RED DUBBING MIXED TERMINAL	DE 0.25 A 1.6MM CARRE / FROM 0.25 TO 1.6MM SQUARED	1	4000510950	



4000133180.A

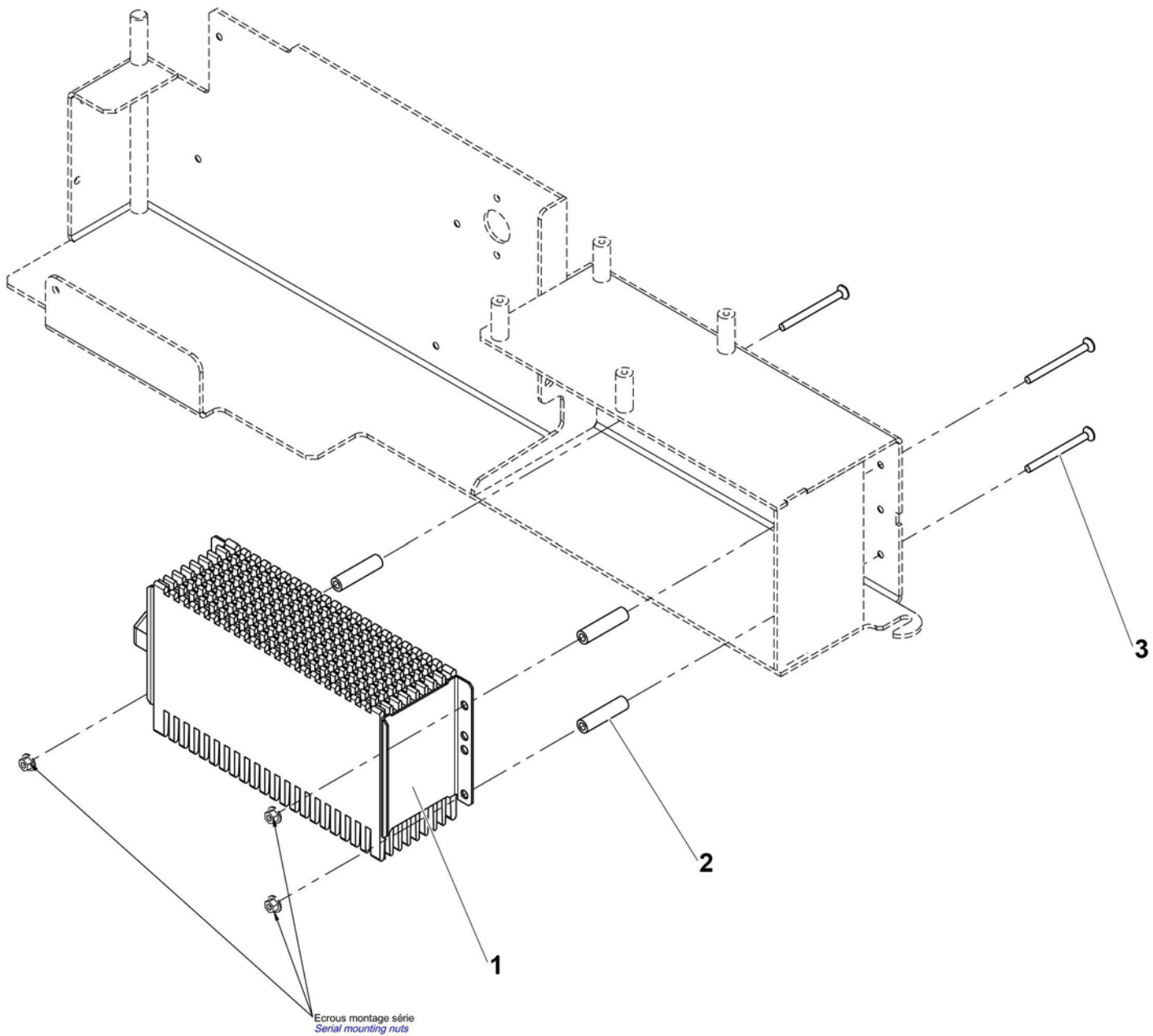


4000203970.C_3

▲ **DOUBLE DISJONCTEUR OU INTERRUPTEUR DIFFÉRENTIEL**
DOUBLE CIRCUIT BREAKER OR DIFFERENTIAL SWITCH

◀ **E-820** ▶

Rep.	Désignation	Designation	Specification	Qty	Code	Up to / jusqu'à
1	SUPPORT BOÎTIER SIMPLE	SIMPLE BOX SUPPORT		1	4000205570	
2	PROTECTION BOÎTIER	BOX PROTECTION		1	4000203610	
3	COFFRET	BOX	8200	1	2440302230	
4	INTERRUPTEUR DIFFÉRENTIEL	DIFFERENTIAL SWITCH	25A 30MA	1	4000101840	
5	DISJONCTEUR DIFFÉRENTIEL	DIFFERENTIAL CIRCUIT BREAKER	16A - 30 MA	1	2440402040	
6	BLOC JONCTION DE TERRE	EARTH JUNCTION BLOCK		1	2440215150	
7	BLOC CLOISON TERMINALE	TERMINAL PARTITION BLOCK		1	2440215160	
8	PRESSE-ÉTOUPE RÉDUCTEUR	REDUCER GLAND	16-9	2	2441613020	
9	CONTRE-ÉCROU PLASTIQUE	PLASTIC LOCK NUT	PG 16	2	2420302030	
10	VIS H	CAP SCREW	M5X20-16 CL.8.8	2	2331231220	
11	VIS H	CAP SCREW	M6X16-16 CL.8.8	2	2331231310	
12	ÉCROU AUTOFREINÉ	SELF-LOCKED NUT	M5 CL. 8	2	2349222240	
13	RONDELLE PLATE	ROUND HOLE WASHER	5.3 - 12 - 1 - CL.8.8	4	2351112040	
14	RONDELLE ÉLASTIQUE	SPRING WASHER	CS M 6 ZB	2	2351902840	
15	SIMPLE DISJONCTEUR OU INTERRUPTEUR DIFFÉRENTIEL	SIMPLE CIRCUIT BREAKER OR DIFFERENTIAL SWITCH		1	126P343190	SEE DETAILS PAGE 191
16	COLLIER POLYAMIDE	PA FASTENER	NOIR / BLACK 200X4.8 6-6	2	2389002870	
17	CÂBLE	CABLE	3 X 2.5MM	1	2440315790	
18	FICHE	PLUG	2P+T 115V 20A US	1	2440603760	
19	FICHE	PLUG	2P+T 220V 16A FR	1	2440603970	
20	ÉTIQUETTE ÉCRASEMENT PIEDS	FEET CRUSHING LABEL		2	3078144670	



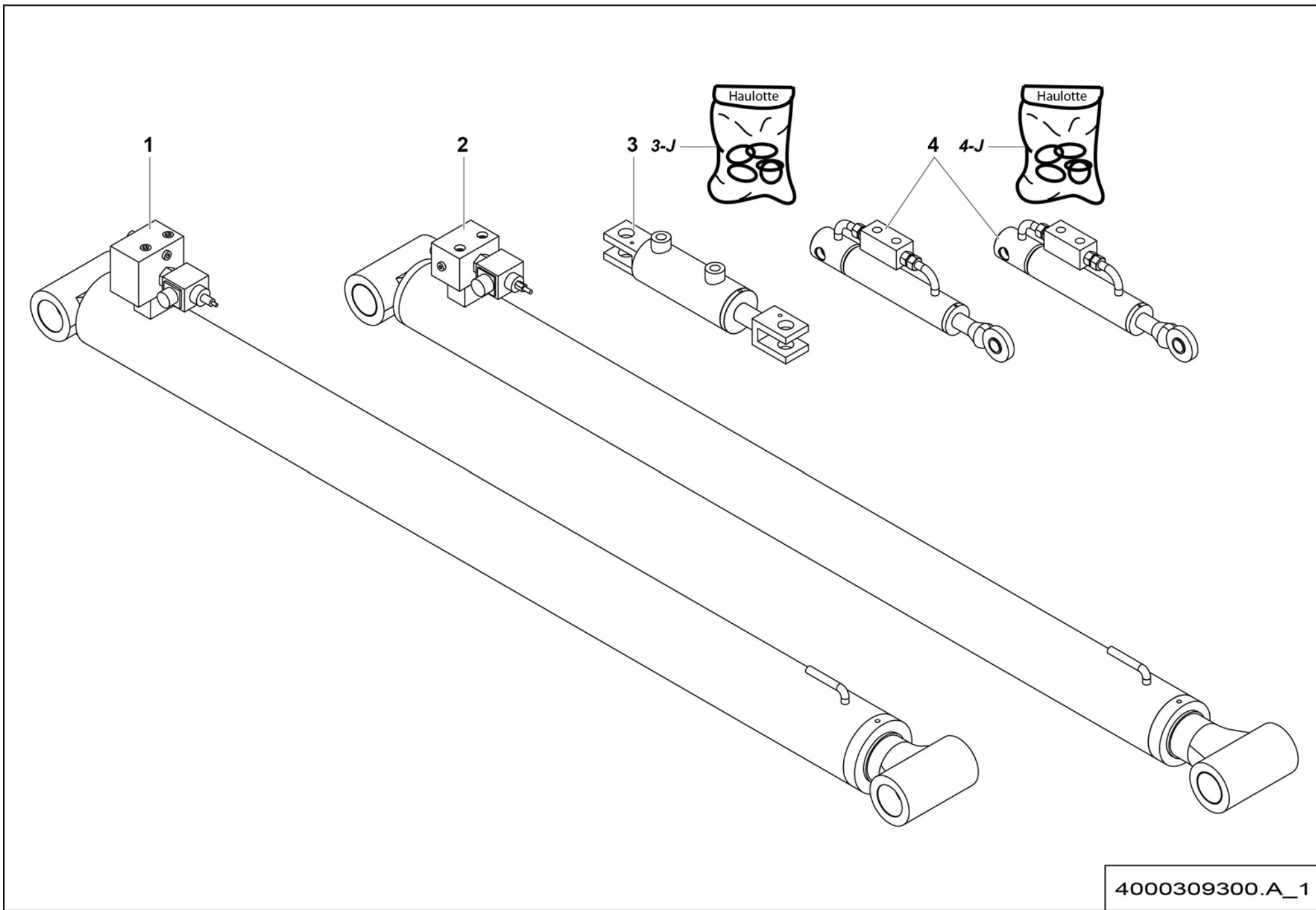
Ecrous montage série
Serial mounting nuts

40002454 10.A

**▲ CHARGER BI TENSION
BI POWER CHARGER**

◀ **E-
821** ▶

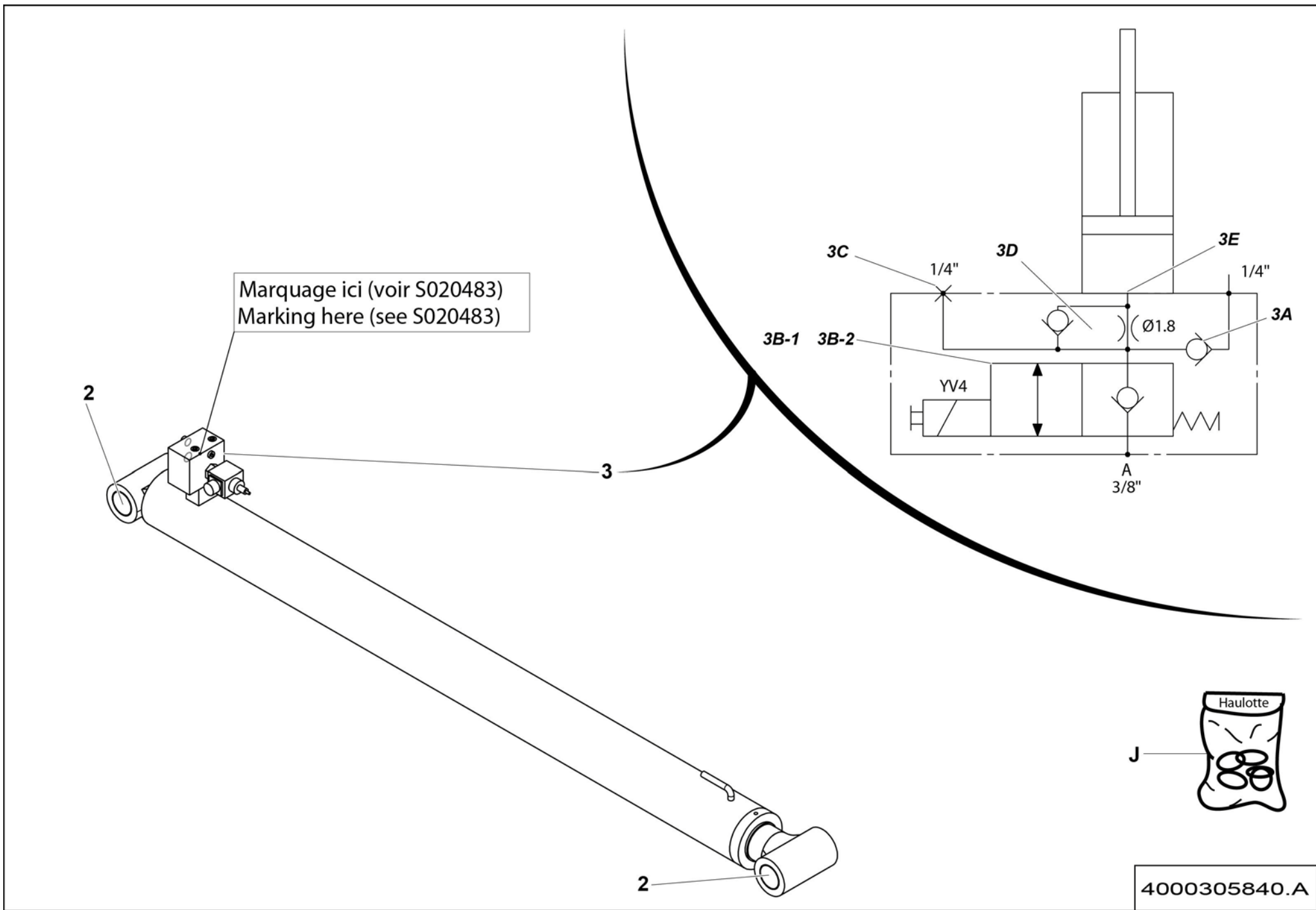
Rep.	Désignation	Designation	Specification	Qty	Code	Up to / jusqu'à
1	CHARGEUR BI-TENSION	BI POWER CHARGER	110 V - 220V	1	2901015520	
2	ENTRETOISE PLASTIQUE	PLASTIC SPACER	DIAM 5.3 INT 10 EXT 40MM LONG	3	4000245400	
3	VIS TF	SCREW TF	FS M5X60 CL. 4.8 ZB	3	2303339560	



4000309300.A_1

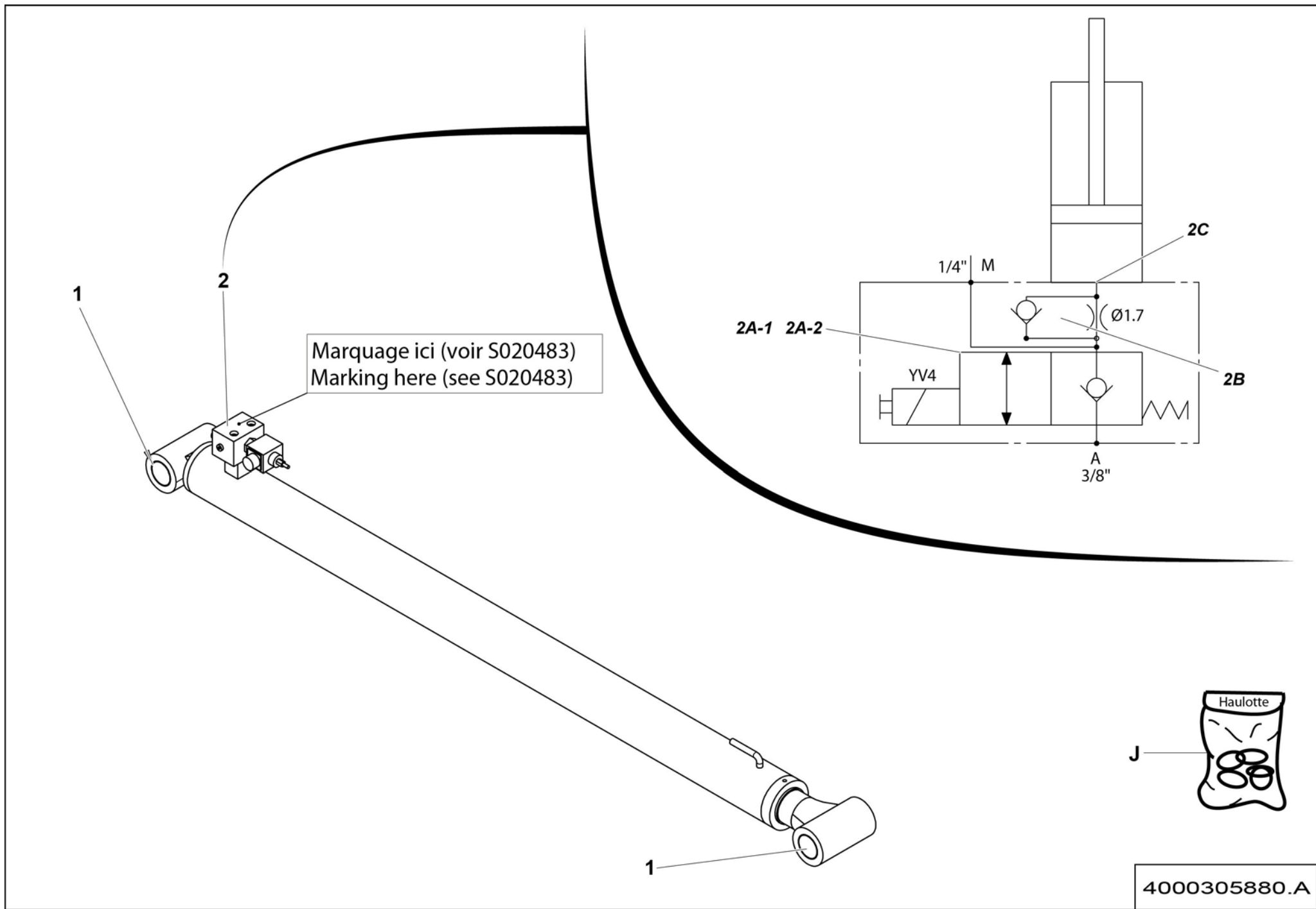
**▲ VÉRIN TIGE SÈCHE
DRY ROD JACK**

Rep.	Désignation	Designation	Specification	Qty	Code	Up to / jusqu'à
1	VÉRIN LEVAGE TIGE SÈCHE BAS	LOWER DRY ROD LIFTING CYLINDER	65-90-1250	1	4000305840	SEE DETAILS
2	VÉRIN LEVAGE TIGE SÈCHE HAUT	UPPER DRY ROD LIFTING CYLINDER	60-80-1250	1	4000305880	SEE DETAILS
3	VÉRIN DIRECTION TIGE SÈCHE	STEERING DRY ROD CYLINDER		1	4000080170	
3-J	POCHETTE DE JOINTS	SEAL KIT		1	4000819190	
4	VÉRIN POTHOLE TIGE SÈCHE	POTHOLE DRY ROD CYLINDER		2	4000080160	
4-J	POCHETTE DE JOINTS	SEAL KIT		1	4000824640	



**▲ VÉRIN LEVAGE TIGE SÈCHE BAS
LOWER DRY ROD LIFTING CYLINDER****◀ E- ▶
822-1**

Rep.	Désignation	Designation	Specification	Qty	Code	Up to / jusqu'à
2	BAGUE ALVEOLÉE POLYMÈRE	INDENTS POLYMER BEARING	S5717 404430	4	2390150450	
3	BLOC FLASQUÉ POUR LEVAGE	FLANGED BLOCK FOR LIFTING		1	2503000960	
3A	CLAPET GICLEUR	JET VALVE	DIA 1.8MM	1	2426602790	
3B-1	ÉLECTROVALVE	SOLENOID VALVE		1	2440508550	
3B-2	BOBINE	COIL	24V 17W	1	2901012840	
3C	BOUCHON	CAP	1/4" BSPP	1	2355901380	
3D	CLAPET	VALVE	CH.11 Ø1.8	1	2426602810	
3E	JOINT	SEAL		1	2504001780	
J	POCHETTE DE JOINTS	SEAL KIT	POUR VÉRIN TIGE SÈCHE / FOR FRY ROD CYLINDER PJ26624	1	4000309220	

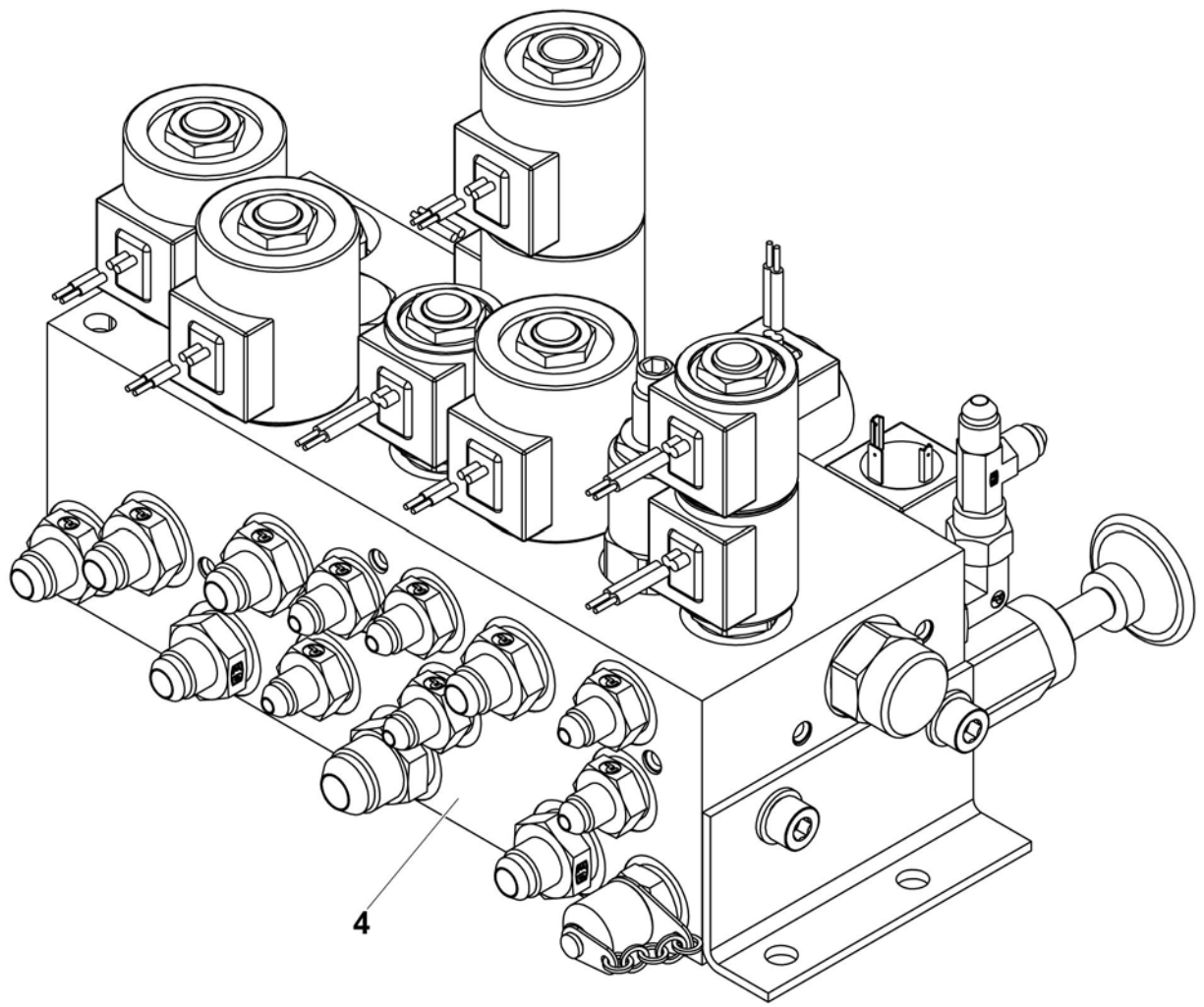


**▲ VÉRIN LEVAGE TIGE SÈCHE HAUT
UPPER DRY ROD LIFTING CYLINDER**

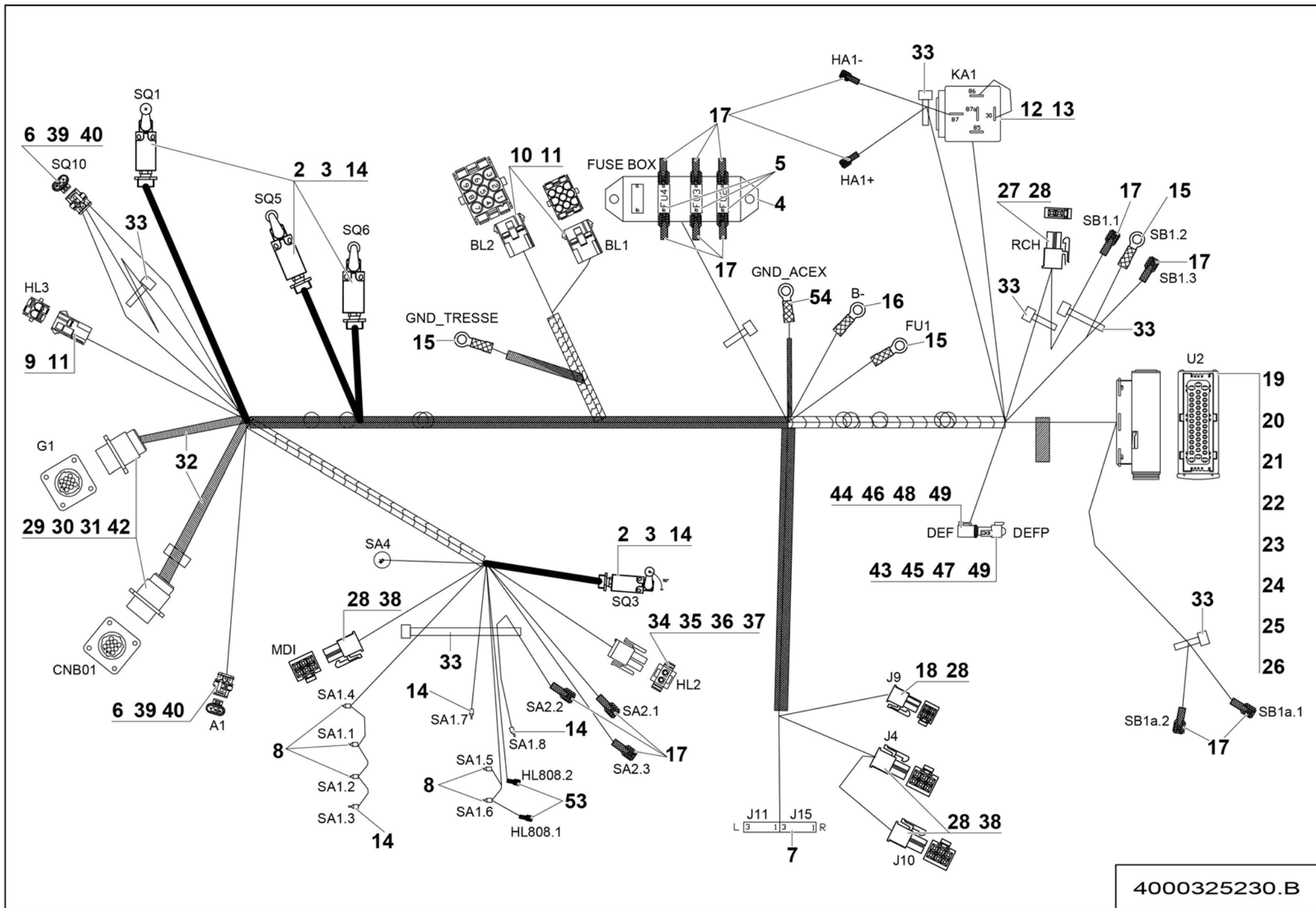
**◀ E- ▶
822-2**

Rep.	Désignation	Designation	Specification	Qty	Code	Up to / jusqu'à
1	BAGUE ALVEOLÉE POLYMÈRE	INDENTS POLYMER BEARING	S5717 404430	4	2390150450	
2	BLOC FLASQUÉ POUR VÉRIN	CYLINDER FLANGED BLOCK		1	2420210990	
2A-1	ÉLECTROVALVE	SOLENOID VALVE		1	2440508540	
2A-2	BOBINE	COIL	24V 17W	1	2901012840	
2B	CLAPET ANTI-RETOUR	ONE-WAY VALVE	CH.11 DIAMETRE 1.7	1	2426602800	
2C	JOINT	SEAL		1	2504001780	
J	POCHETTE DE JOINTS	SEAL KIT	POUR VERIN TIGE SÈCHE / FOR DRY ROD CYLINDER PJ26622	1	4000309160	

- 1
- 2 →
- 3



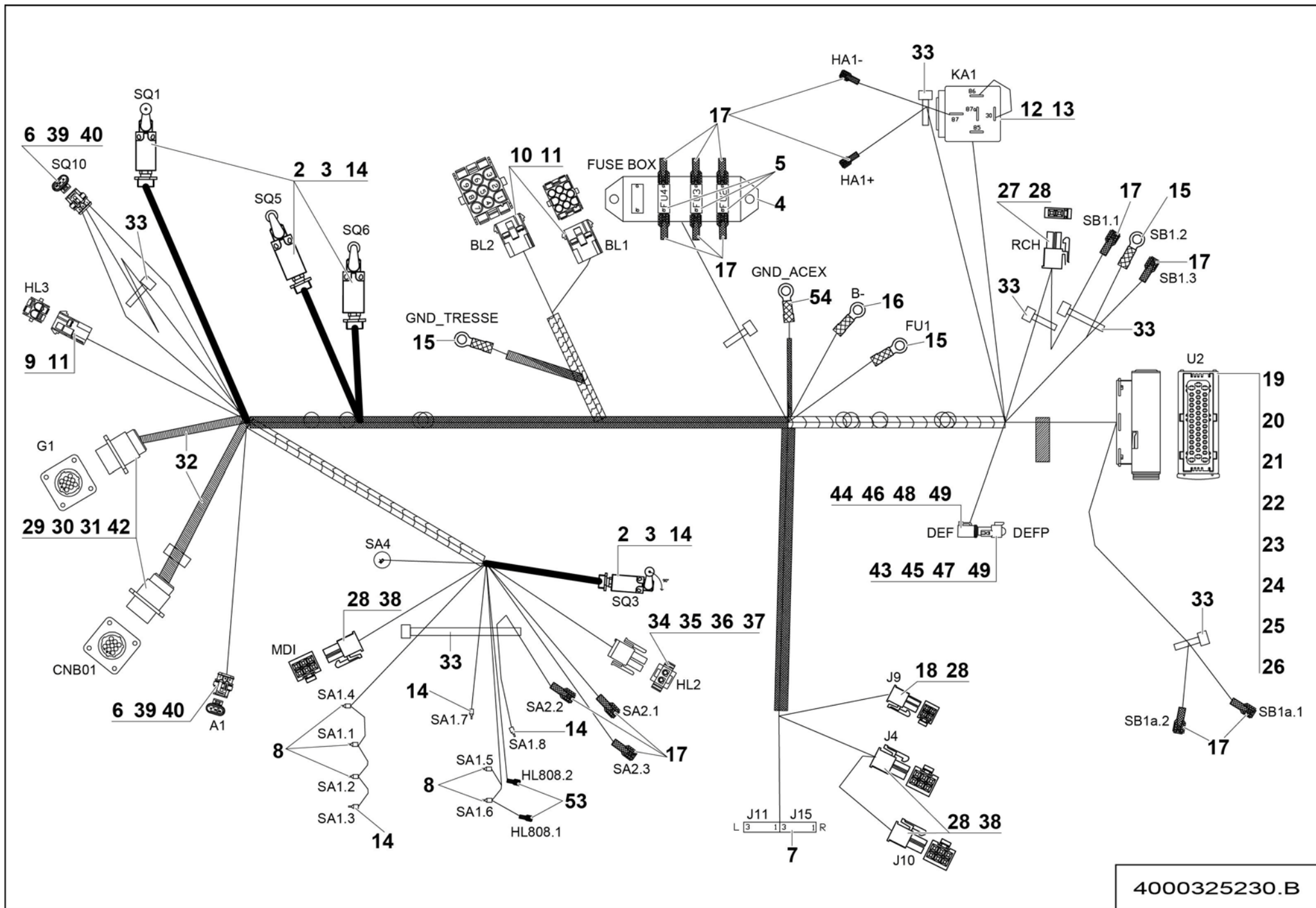
4000349440.C



**▲ FAISCEAU
HARNESS**

**E-823-3
1/2**

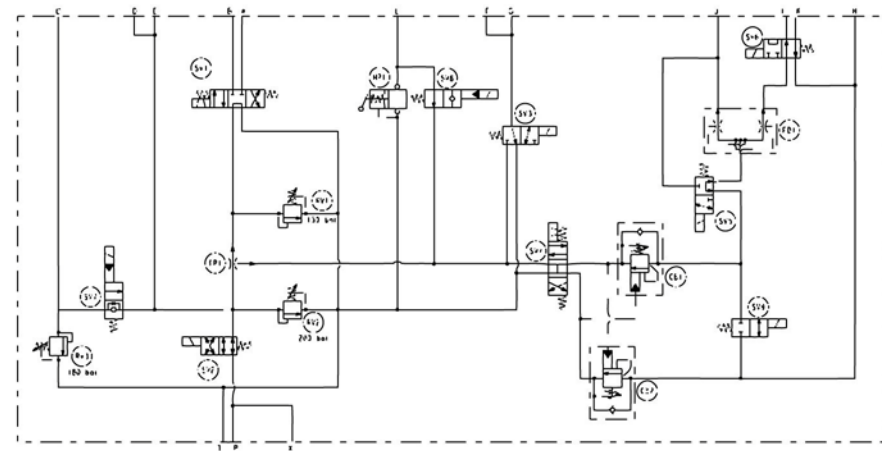
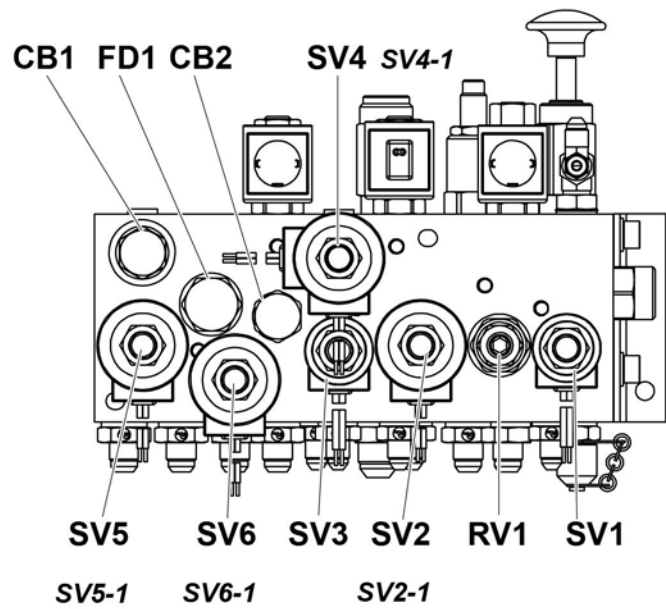
Rep.	Désignation	Designation	Specification	Qty	Code	Up to / jusqu'à
2	INTERRUPTEUR POSITION	POSITION SWITCH		4	2440901490	
3	PRESSE-ÉTOUPE RÉDUCTEUR	REDUCER GLAND	13 -7 13-9	4	2441613010	
4	PORTE FUSIBLE	FUSE HOLDER		1	2440202150	
5	FUSIBLE	FUSE	10 AMP	3	2440602430	
6	JOINT D'ÉTANCHÉITÉ	SEALING RING	1.5	6	2901000810	
7	CONNECTEUR FEMELLE	FEMALE CONNECTOR	6 VOIES / WAYS	1	2901002310	
8	EMBOUT CÂBLAGE	CABLING TIP		9	2440502340	
9	BOÎTIER FEMELLE	FEMALE CASE	2 VOIES / WAYS	1	2440203540	
10	BOÎTIER FEMELLE	FEMALE CASE	9 VOIES / WAYS	2	2440203300	
11	BROCHE	LOCK		20	2440208040	
12	EMBASE	BASE		1	2901011950	
13	CONTACT RELAIS	RELAY CONTACT		4	2901011940	
14	EMBOUT DE CÂBLAGE ROUGE	RED CABLING TIP		9	2440502250	
15	COSSE RONDE ROUGE	RED ROUND TERMINAL	DIA 8	3	2440305600	
16	COSSE	LUG	DIA 8	1	2440305960	
17	COSSE CLIPS ROUGE	RED CLIP TERMINAL	FEMELLE / FEMALE LG:6.3	15	2440313440	
18	CONNECTEUR	CONNECTOR	4 VOIES / WAYS	1	2440308650	
19	CONNECTEUR	CONNECTOR	42 WAYS	1	2440308700	
20	CONTACT FEMELLE	FEMALE CONTACT		2	2440318750	
21	CONTACT FEMELLE	FEMALE CONTACT		32	2440318760	
22	ISOLANT	INSULATION		2	2440902030	
23	ISOLANT	INSULATION		31	2440902020	
24	OBTURATEUR	SEAL		4	2441500060	
25	OBTURATEUR	SEAL		4	2441500050	
26	JOINT PLAT	GASKET		1	2441003200	
27	CONNECTEUR	CONNECTOR	2 VOIES / WAYS	1	2440308630	



▲ **FAISCEAU
HARNESS**

◀ E-823-3
2/2 ▶

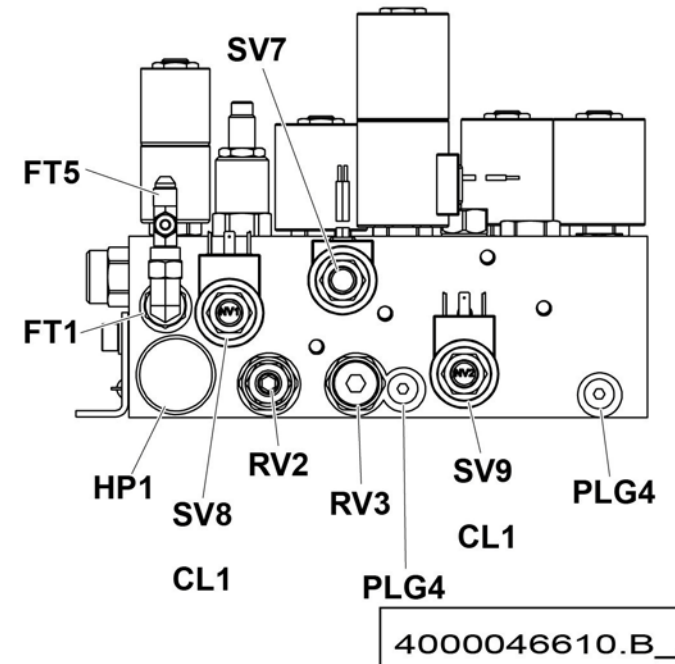
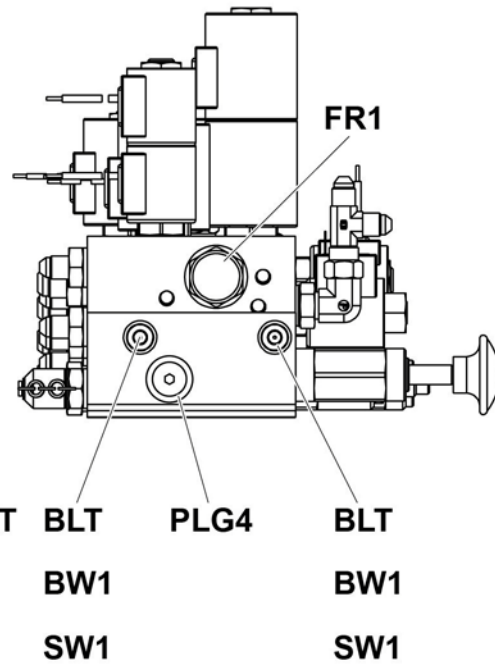
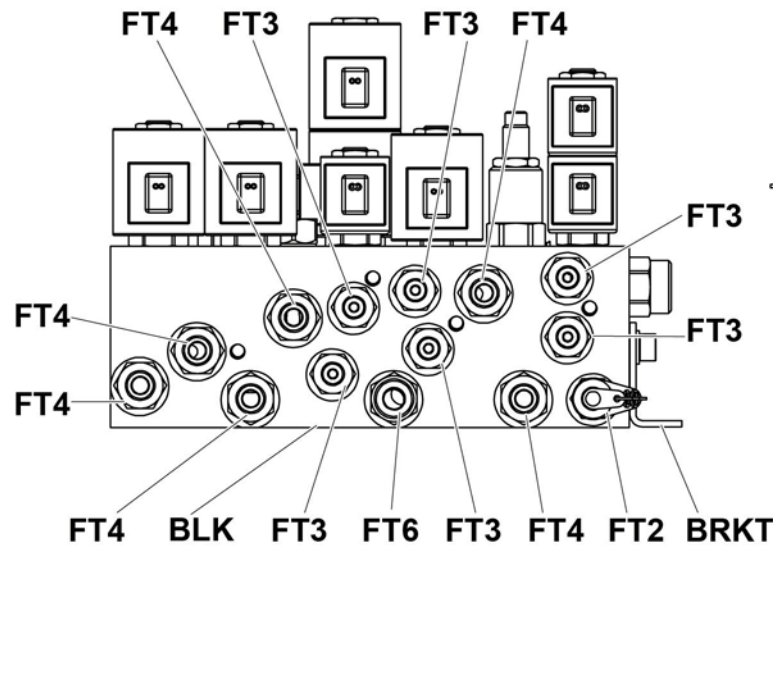
Rep.	Désignation	Designation	Specification	Qty	Code	Up to / jusqu'à
28	DOUILLE	PIN	0.5 MM ²	18	2440404090	
29	EMBASE	BASE	9 VOIES / WAYS	2	2440502820	
30	ADAPTATEUR	ADAPTOR	POUR FICHE 9 VOIES / FOR PLUG 9 WAYS	2	2440106210	
31	CONTACT	CONTACT		11	2440208070	
32	GAINE	SHEATH	15.8	0.6M	2440701880	
33	COLLIER	COLLAR	2.4X140	6	2449002810	
34	BOÎTIER MÂLE	MALE CASE	2 VOIES / WAYS	1	2440203330	
35	DOUILLE	PIN	1.5 ² -2.5 ² MNL	2	2440404030	
36	JOINT	SEAL	2 VOIES / WAYS	2	2441003250	
37	JOINT INTERFACE	INTERFACE SEAL	2 VOIES / WAYS	1	2441003260	
38	CONNECTEUR	CONNECTOR	6 VOIES / WAYS	2	2440308640	
39	CONNECTEUR	CONNECTOR	MALE 3 VOIES / WAYS	2	2901000790	
40	CALE	CHOCK	SUPERSEAL 1.5	6	2901000800	
42	COSSE	LUG	BROCHE	3	2901009810	
43	CONNECTEUR MÂLE	MALE CONNECTOR	12 POINTS	1	2901008180	
44	CONNECTEUR FEMELLE	FEMALE CONNECTOR	12 POINTS	1	2901008150	
45	COSSE	LUG	PIN SIZE 16	8	4000030290	
46	CONTACT FEMELLE	SOCKET		11	4000050640	
47	CALE MALE	MALE WEDGE	12 POINTS	1	2901008190	
48	CALE FEMELLE	FEMALE WEDGE	12 POINTS	1	2901008160	
49	BOUCHON D'ÉTANCHÉITÉ	SEALING PLUG		5	4000207120	
53	COSSE CLIPS ROUGE	RED CLIP TERMINAL	LG: 2.8	2	2440314000	
54	COSSE	LUG	DIA 6 MM	1	4000705260	



NOTE: 50% LOW SPEED LOWERING SPEED CONTROL DEVICES: 2 x 100 Bar @ 0.12m/s

MATERIAL: ALUMINIUM
 MAX WORKING PRESSURE: 270bar
 MAX WORKING PRESSURE: 270 bar (300° CYCLE)
 MAXIMUM FLOW: 20 L/min

**F — FAISCEAU ELECTRO VANNE/
 ELECTROVALVE BUNDLE**

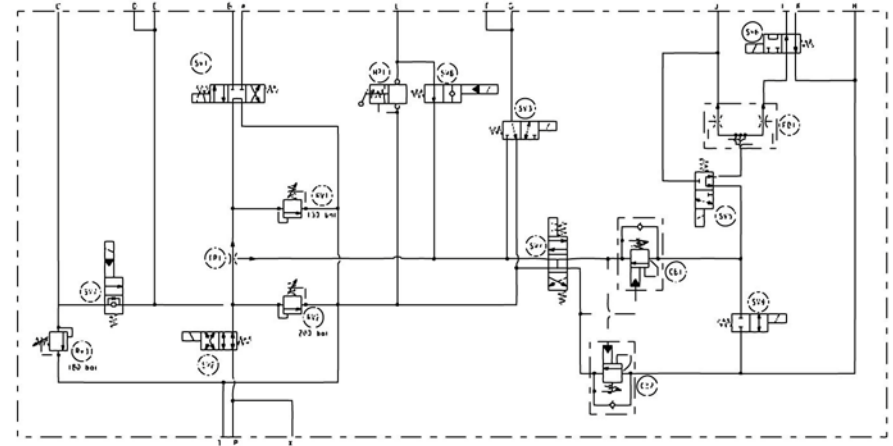
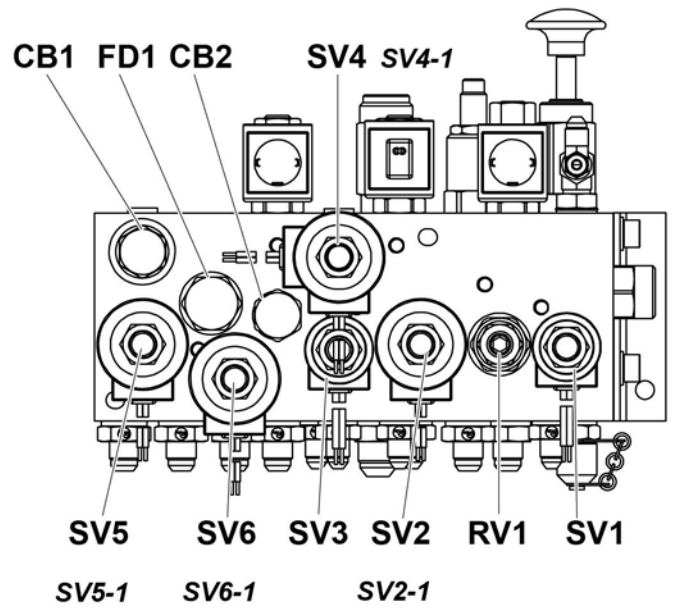


4000046610.B_2

▲ BLOC DE TRANSLATION DRIVING BLOCK

◀ E-823-4
1/2 ▶

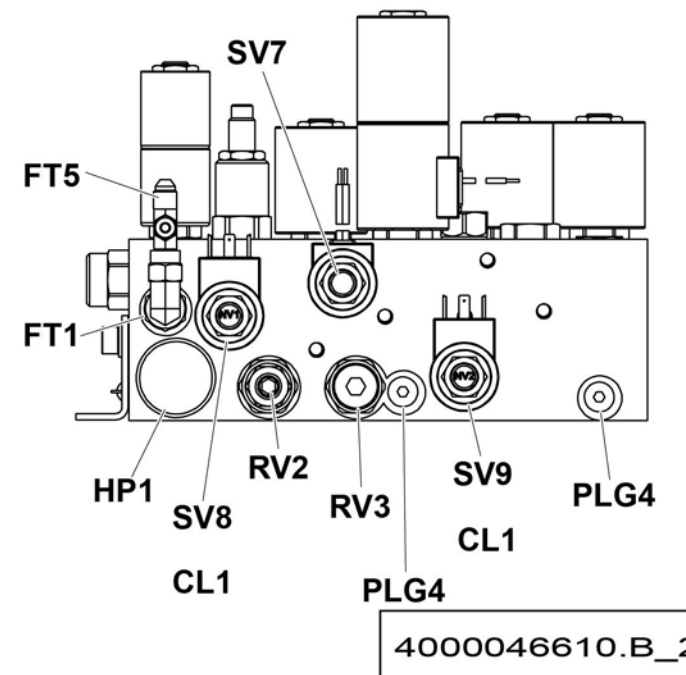
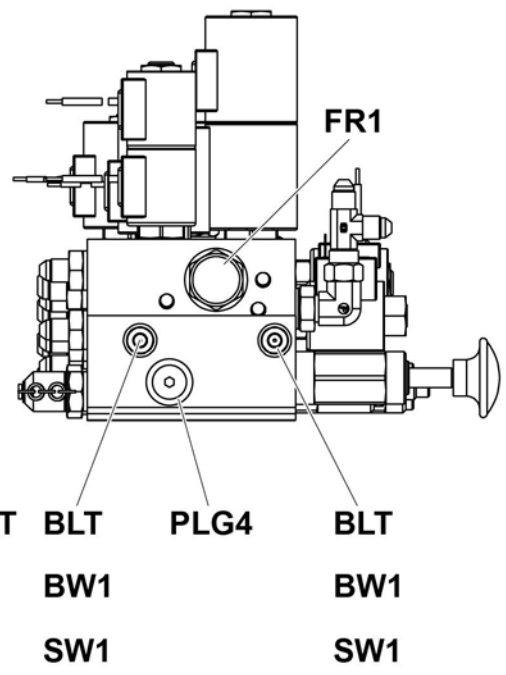
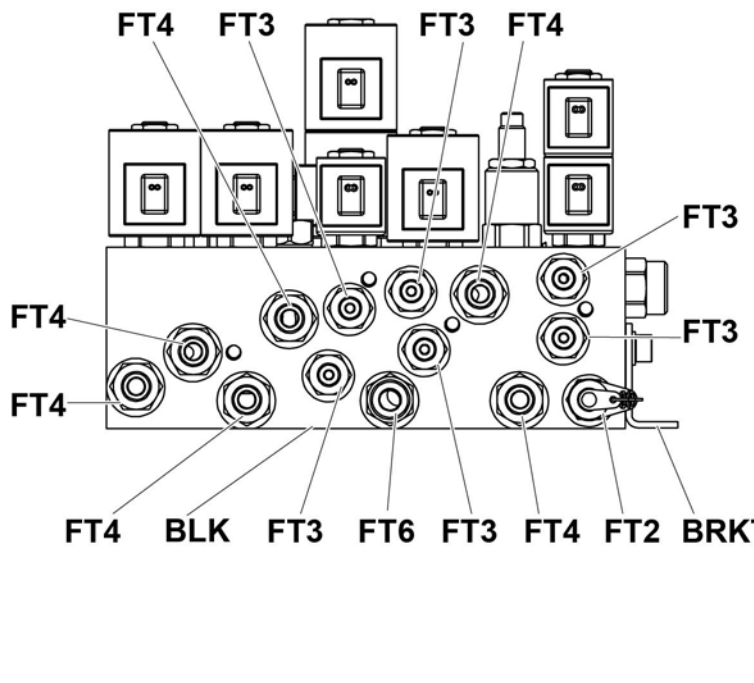
Rep.	Désignation	Designation	Specification	Qty	Code	Up to / jusqu'à
BLK	BLOC NU	EMPTY BLOCK		1	2503004270	
CB1	VALVE D'ÉQUILIBRAGE	COUNTERBALANCE VALVE	RÉGLAGE FIXE / FIXED SETTING	1	2505006330	
CB2	VALVE D'ÉQUILIBRAGE	COUNTERBALANCE VALVE	RÉGLAGE FIXE / FIXED SETTING	1	2505006330	
CL1	BOBINE	COIL		2	4000000240	
F	FAISCEAU ELECTRO VANNE	ELECTROVALVE BUNDLE		1	2440604430	
FD1	DIVISEUR DE DÉBIT	FLOW DIVIDER		1	2420402610	
FR1	VALVE DE PRIORITÉ	PRIORITY VALVE		1	2422204980	
FT1	COUDE MÂLE	MALE EVEN BEND	BSPP 1/4 - JIC 7/16 - 20 90° JIC	1	2369132090	
FT2	PRISE MINIMESS	MINIMESS TAP	1/4" G	1	2441604150	
FT3	UNION MÂLE	MALE UNION	BSPP 1/4 - JIC 7/16 - 20 JIC	6	2369117120	
FT4	UNION MÂLE	MALE UNION	BSPP 3/8 - JIC 9/16 - 18 JIC	6	2369117360	
FT5	TÉ ORIENTABLE RENVERSE	REV. ORIENT. TEE CONNECTION	7/16 - 20 JIC	1	2369147000	
FT6	UNION MÂLE	MALE UNION	BSPP 3/8 - JIC 3/4 - 16 JIC	1	2369117090	
HP1	POMPE À MAIN	HAND PUMP		1	2421609590	
PLG4	BOUCHON OPERCULE	SAFETY SEAL PLUG		3	2420209890	
RV1	LIMITEUR DE PRESSION	PRESSURE LIMITER		1	2421203520	
RV2	LIMITEUR DE PRESSION	PRESSURE LIMITER		1	2421203240	
RV3	LIMITEUR DE PRESSION	PRESSURE LIMITER		1	2421203510	
SV1	ÉLECTROVALVE EN CARTOUCHE	ELECTRIC VALVE IN CARTRIDGE	YV5A/B - 4/3 - 24V	1	2440508570	
SV2	ÉLECTROVALVE EN CARTOUCHE	ELECTRIC VALVE IN CARTRIDGE	YV1 - 4/2 - 24V	1	2440507590	
SV2-1	BOBINE	COIL		1	2901004080	
SV3	ÉLECTROVALVE EN CARTOUCHE	ELECTRIC VALVE IN CARTRIDGE	YV6 - 2/2 - 24V	1	2440508590	
SV4	ÉLECTROVALVE EN CARTOUCHE	ELECTRIC VALVE IN CARTRIDGE	YV2A/B - 24V	1	2440508580	
SV4-1	BOBINE	COIL		1	2901004080	
SV5	ÉLECTROVALVE EN CARTOUCHE	ELECTRIC VALVE IN CARTRIDGE	YV4 - 3/2 - 24V	1	2440507610	
SV5-1	BOBINE	COIL		1	2901004080	



NOTE: 50% LOW SPEED LOWERING SPEED CONTROL DEVICES: 2. 100 Bar & 0. 10cm

MATERIAL: ALUMINIUM
 MAX WORKING PRESSURE: 270bar
 MAX WORKING PRESSURE: 270 bar (300° CYCLE)
 MAXIMUM FLOW: 20 L/min

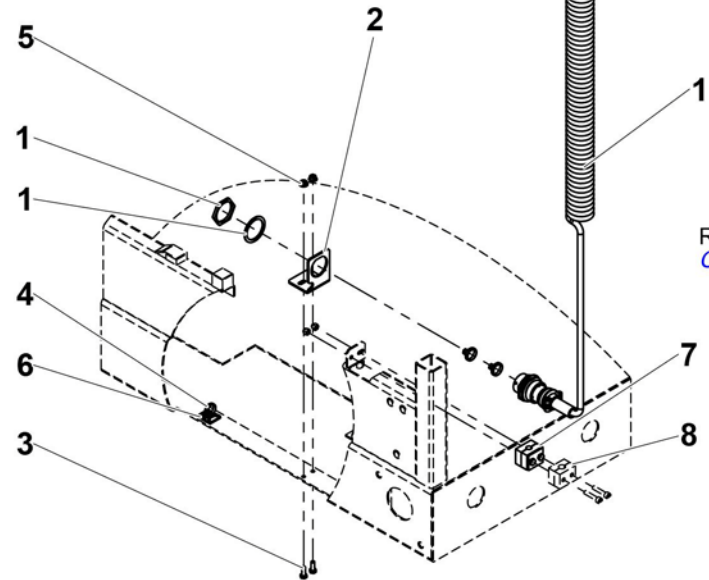
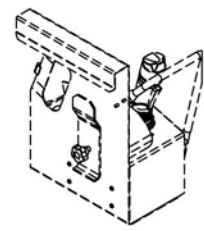
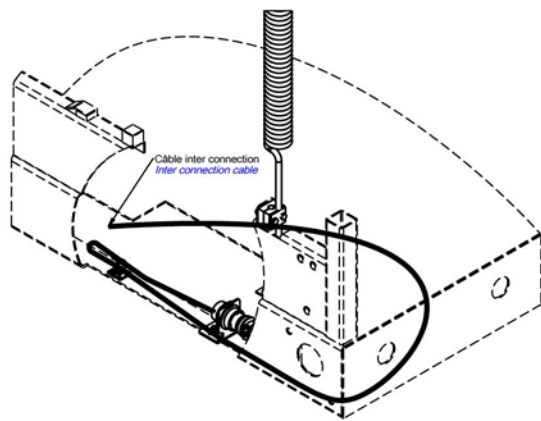
**F — FAISCEAU ELECTRO VANNE/
 ELECTROVALVE BUNDLE**



4000046610.B_2

**▲ BLOC DE TRANSLATION
DRIVING BLOCK**

Rep.	Désignation	Designation	Specification	Qty	Code	Up to / jusqu'à
SV6	ÉLECTROVALVE EN CARTOUCHE	ELECTRIC VALVE IN CARTRIDGE	YV3 - 4/2 - 24V	1	2440507620	
SV6-1	<i>BOBINE</i>	<i>COIL</i>		1	2901004080	
SV7	ÉLECTROVALVE EN CARTOUCHE	ELECTRIC VALVE IN CARTRIDGE	YV9 - 2/2 - 24V	1	2440508560	
SV8	CARTOUCHE	CARTRIDGE	VALVE 2-2 A CLAPET	1	4000046650	
SV9	CARTOUCHE	CARTRIDGE	VALVE 2-2	1	4000046660	



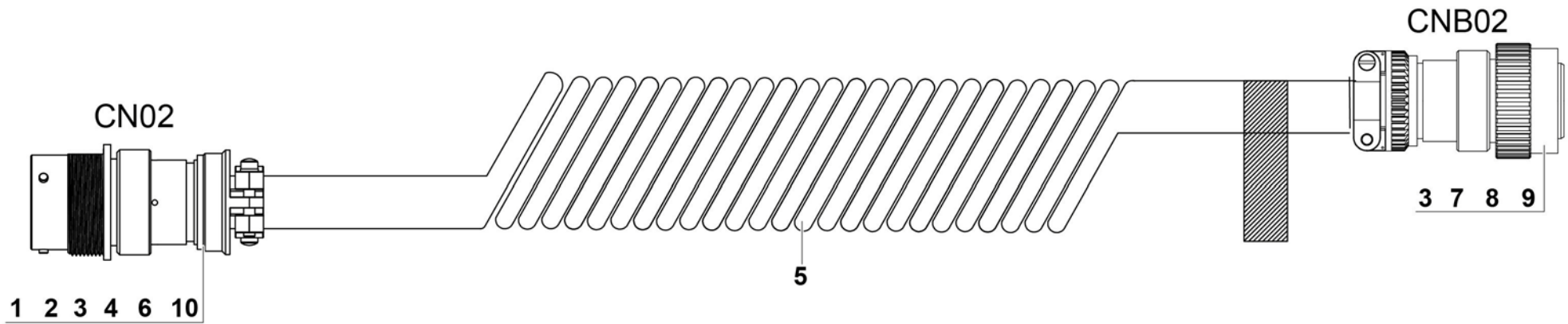
RALLONGE PUPITRE TOUS CISEAUX
CONTROL BOX EXTENSION CABLE ALL SCISSORS

4000353230.B_1

**▲ RALLONGE PUPITRE
CONTROL BOX EXTENSION**

◀ **E-
824** ▶

Rep.	Désignation	Designation	Specification	Qty	Code	Up to / jusqu'à
1	RALLONGE FAISCEAU PUPITRE	CONTROL BOX LOOM EXTENSION		1	4000352970	SEE DETAILS
2	TÔLE SUPPORT	SHEET METAL SUPPORT		1	4000353210	
3	VIS H	CAP SCREW	M6X16-16 CL.8.8	2	2331231310	
4	COLLIER POLYAMIDE	PA FASTENER	200X4.8 NOIR / BLACK 6-6	3	2389002870	
5	ÉCROU A EMBASE	HEX FLANGE NUT	M6 CL. 8 ZB	2	2349223440	
6	DOUBLON SOCLE ADHÉSIF	BASE ADHESIVE DOUBLE		1	2441904220	
7	COLLIER SERIE STANDARD	STANDARD SERIAL COLLAR	110 A	1	2700300500	
8	COLLIER SERIE SIMPLE	SIMPLE SERIAL COLLAR	112 PP	1	2700300590	

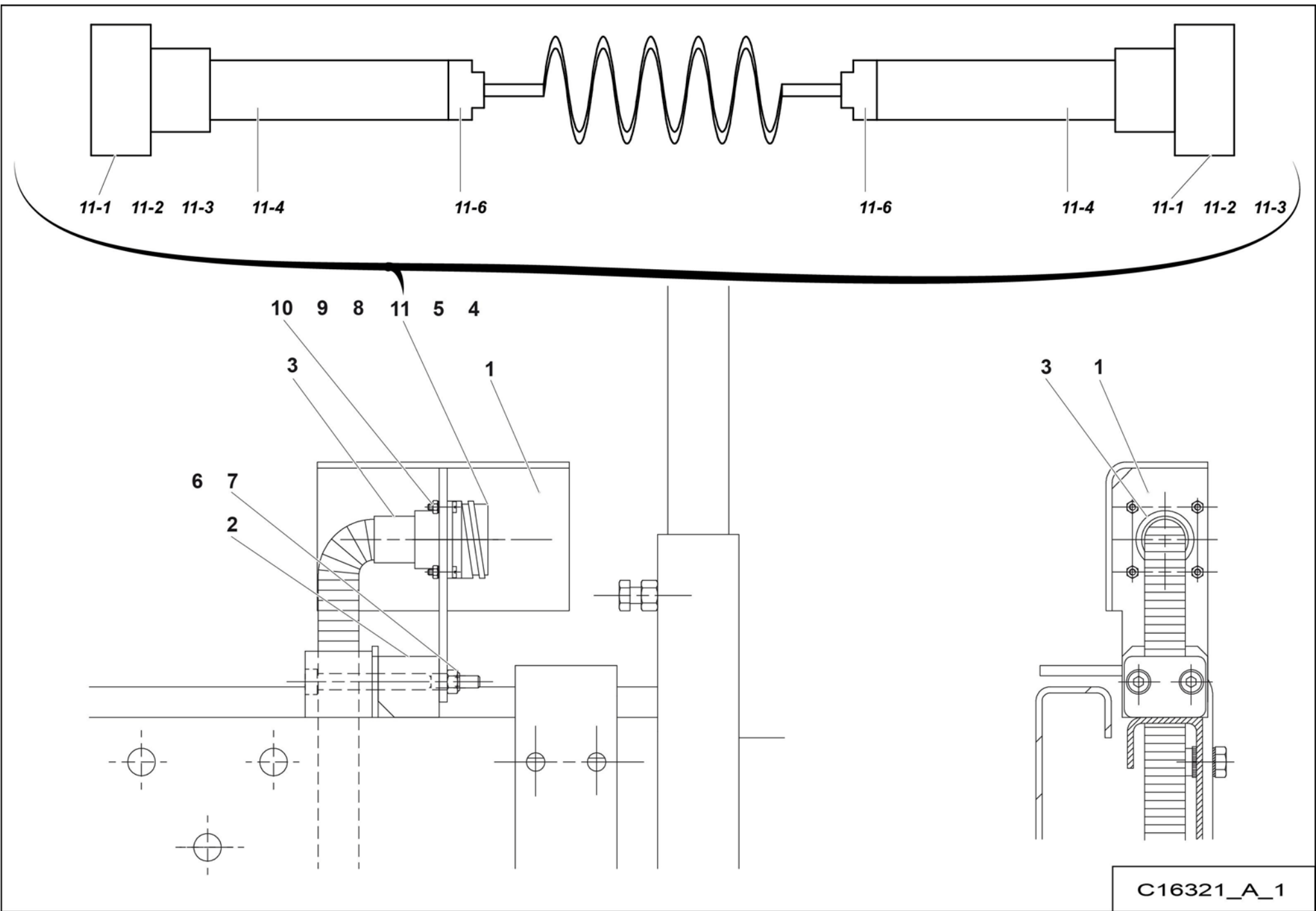


4000352970.B_1

**▲ FAISCEAU
HARNESSE**

**◀ E-
824-1 ▶**

Rep.	Désignation	Designation	Specification	Qty	Code	Up to / jusqu'à
1	CONNECTEUR	CONNECTOR	14VOIES / WAYS	1	4000079840	
2	COSSE	LUG	PIN SIZE 16	8	4000030290	
3	OBTURATEUR	SEALING PLUG		10	4000207120	
4	DOUILLEOR	GOLD PIN		1	4000465860	
5	CÂBLE SPIRALE	SPIRAL CABLE	12 VOIES / WAYS S022707	1	4000131420	
6	ACCESSOIRE	ACCESSORIES	PANEL LOCK WASHER FOR HD30SERIES	1	4000079860	
7	COSSE	LUG	SOCKET SIZE 16 WIRE 16-20	8	4000050640	
8	DOUILLE OR	GOLD SOCKET		1	4000465870	
9	CONNECTEUR	CONNECTOR		1	4000326640	
10	ACCESSOIRE	ACCESSORIES	HD30 PANEL NUT METAL	1	4000079850	

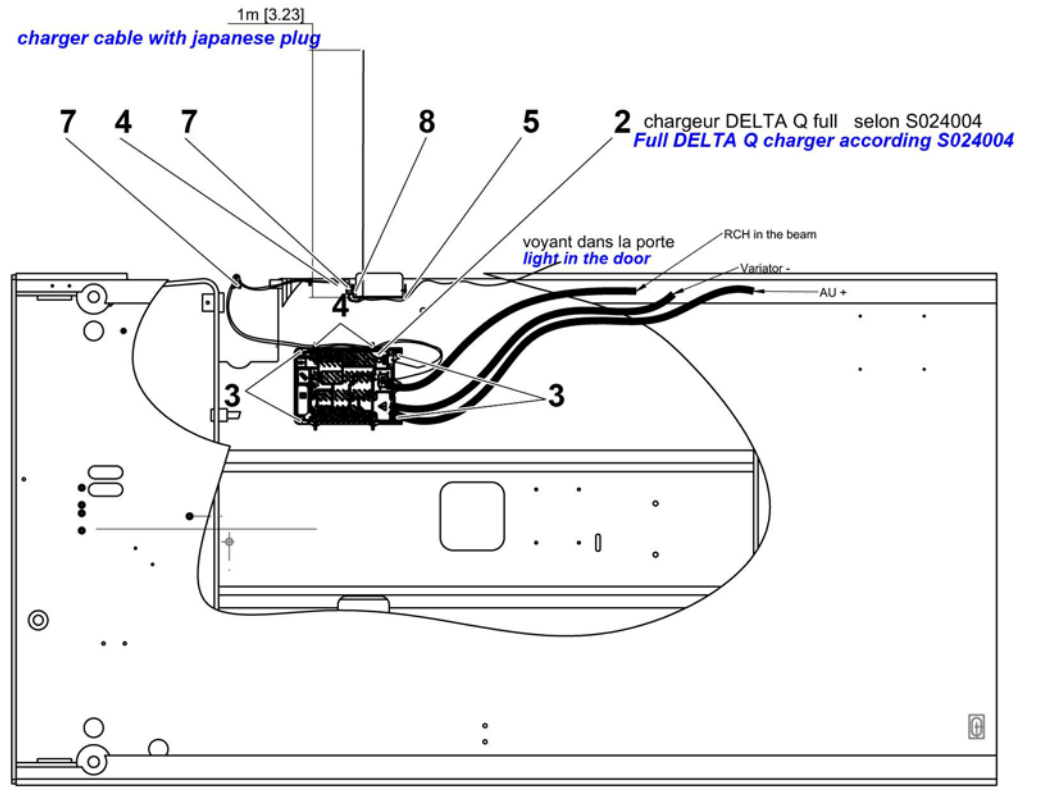
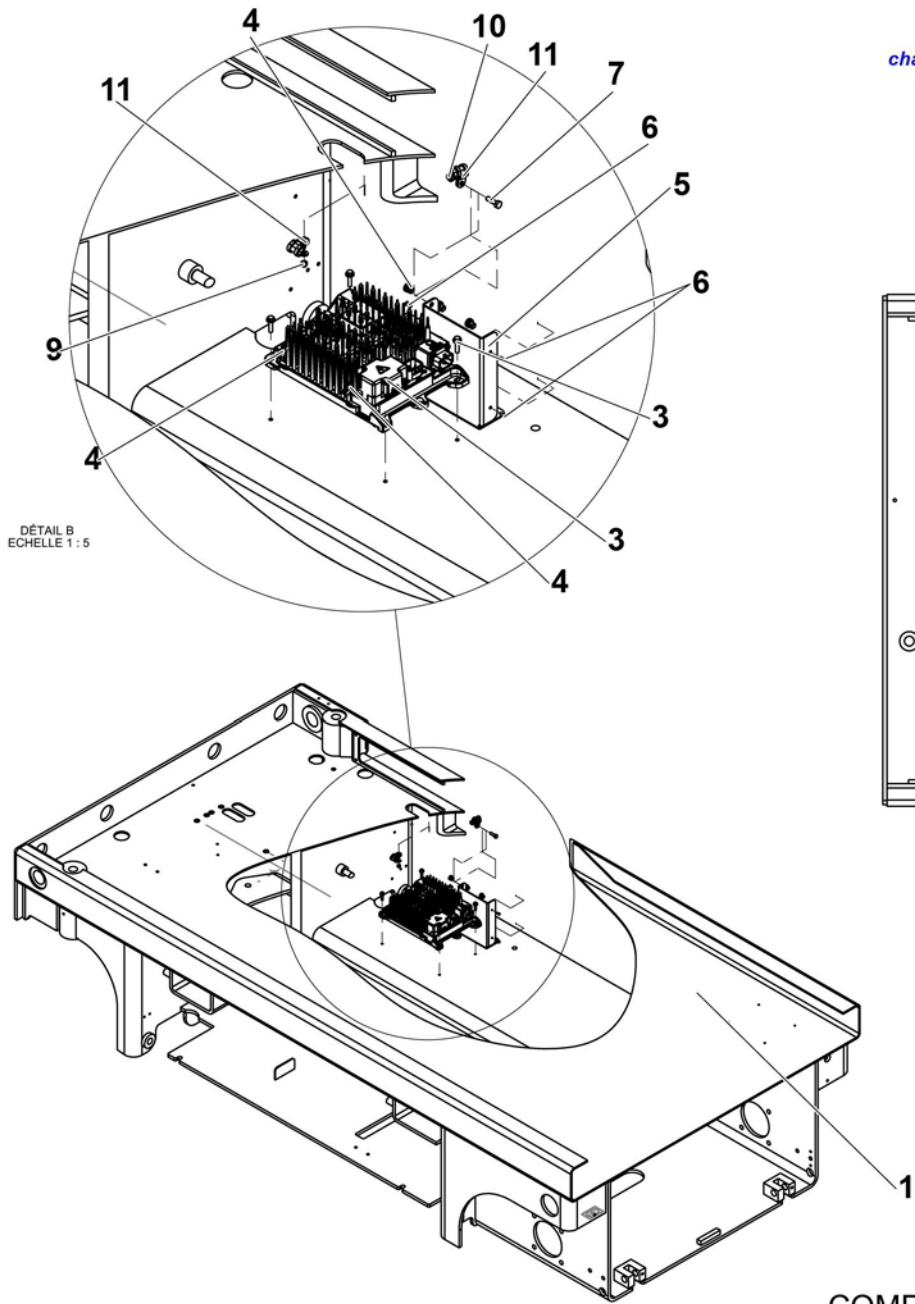


C16321_A_1

▲ **RALLONGE POSTE CONDUITE**
OPERATING STATION EXTENSION

◀ **E-825** ▶

Rep.	Désignation	Designation	Specification	Qty	Code	Up to / jusqu'à
1	SUPPORT CÂBLE LONG	LONG CABLE HOLDER		1	118C163190	
2	ENTRETOISE	SPACER		1	118C163220	
3	KIT ADAPTATEUR	ADAPTER KIT	15-16-20 UNEF BVIRA-U232	1	2440106410	
4	EMBASE	BASE	16 VOIES / WAYS	1	2440502970	
5	CONTACT	CONTACT		9	2440208070	
6	VIS CS	CS SCREW	M3X12 CL. 4.8 ZB	4	2306311030	
7	ÉCROU H	HEX NUT	M3 CL. 8	4	2341221010	
8	RONDELLE DENT EXTÉRIEUR	OVERLAP TOOTH WASHER	3.2 - 6 - 0.7 - CL.8.8	4	2351301030	
9	VIS CHC	SOCKET CAP SCREW	M6X70-24 CL.8.8	2	2308231590	
10	ÉCROU AUTOFREINÉ	SELF-LOCKED NUT	M6 CL. 8	2	2349221490	
11	FAISCEAU RALLONGE POSTE DE CONDUITE	OPERATOR STATION EXTENSION HARNESS		1	118C163100	
11-1	<i>FICHE</i>	<i>PLUG</i>		2	<i>2440603870</i>	
11-2	<i>CONTACT FEMELLE</i>	<i>FEMALE CONTACT</i>		18	<i>2440404040</i>	
11-3	<i>ADAPTATEUR</i>	<i>ADAPTOR</i>	<i>1" 3/16 - 18 UNEF</i>	2	<i>2440106290</i>	
11-4	<i>GAINÉ</i>	<i>SHEATH</i>	12	0.2M	<i>2440701930</i>	
11-6	<i>GAINÉ</i>	<i>SHEATH</i>		0.1M	<i>2440701750</i>	



Cotation / Quotation
... m [... feet]

Masse théorique : 3.2 kg
Theoretical weight : 3.2 lb

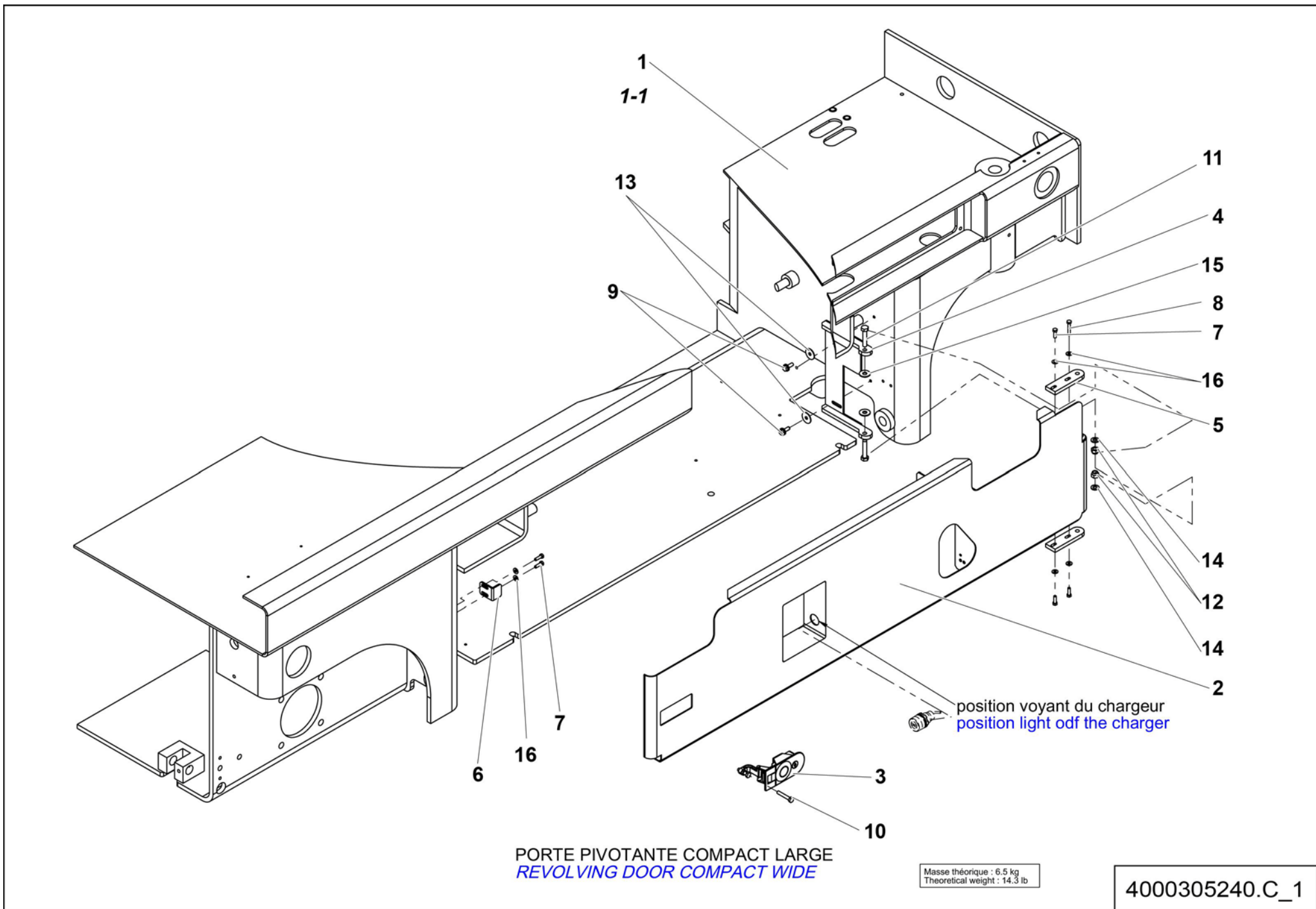
COMPACT LARGE
DELTA Q CHARGEUR / **CHARGER**

4000471570.A_1

**▲ CHARGEUR
CHARGER**

◀ **E-
830** ▶

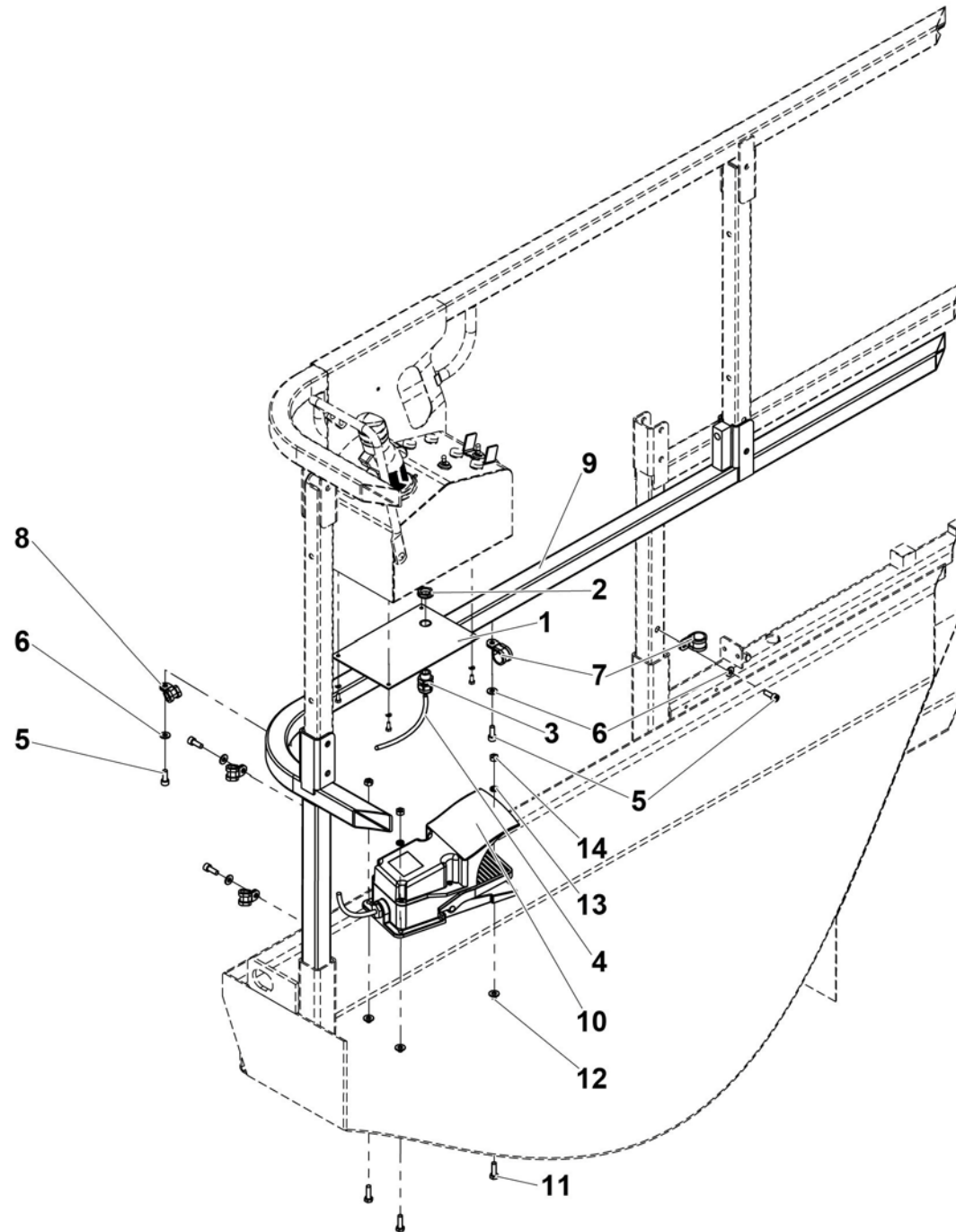
Rep.	Désignation	Designation	Specification	Qty	Code	Up to / jusqu'à
1	CHASSIS LARGE	CHASSIS SUB FRAME WELD	POUR / FOR OPTIONS	1	4000471510	
2	CHARGEUR	CHARGER		1	4000468350	
3	VIS H À EMBASE	FLANGE HEAD CAP SCREW	M5X20-20 CL. 8.8	4	4000095590	
4	COLLIER POLYAMIDE NOIR	BLACK PA FASTENER	200X4.8 6-6	7	2389002870	
5	PRISE	SOCKET		1	4000174270	
6	RIVET AVEUGLE TÊTE BOMBÉ	BLIND RIVET	TAPD 48 BS	4	2421803570	
7	COLLIER DE SERRAGE	CLAMP - HANGERS	D8 X 15	2	2389001510	
8	VIS H	CAP SCREW	M6X20-20 CL.8.8	1	2331231330	
9	ÉCROU AUTOFREINE	HEX LOCKNUT	M6 CL. 8	1	2349221490	
10	RONDELLE ÉLASTIQUE	SPRING WASHER	CS M 5 ZB	1	2351902820	
11	ÉCROU AUTOFREINE	HEX LOCKNUT	M5 CL. 8	1	2349222240	



**▲ PORTE ÉLECTRIQUE PIVOTANTE LARGE
LARGE PIVOTANT ELECTRICAL DOOR**

**E-
831** ▶

Rep.	Désignation	Designation	Specification	Qty	Code	Up to / jusqu'à
1	CHASSIS	CHASSIS SUB FRAME WELD.	LARGE POUR OPTION / LARGE FOR OPTION	1	4000471510	
1-1	CHASSIS	SUB-FRAME	1.20 M CHASSIS PARTIE BASSE/ SUB FRAME	1	121P238950	
2	CAPOT TOLE DROIT LARGE PIVOTANT	RIGHT PIVOTANT SHEET METAL COVER		1	4000305230	
3	LOQUET ETANCHE A LEVIER	SEALD LEVAE LATCH		1	2421203210	
4	CHARNIERE	HINGE		1	4000130910	
5	TÔLE SUPPORT	SHEET METAL SUPPORT	POUR PORTE PIVOTANTE / FOR PIVOTANT DOOR	2	4000130920	
6	BUTEE DE CAPOT PIVOTANT	PIVOTANT SHEET METAL COVER STOP		1	4000063880	
7	VIS H	CAP SCREW	M5X16-16 CL.8.8	5	2331231210	
8	VIS H	CAP SCREW	M5X30-30 CL.8.8	1	2331231240	
9	VIS H À EMBASE	FLANGE HEAD CAP SCREW	M6X16-16 CL. 8.8	2	2700102090	
10	VIS H	CAP SCREW	M6X35-35 CL.8.8	1	2331231360	
11	VIS H	CAP SCREW	M8X40-22 CL.8.8	2	2301231670	
12	ECROU AUTOFREINE	HEX LOCKNUT	M8 CL. 8	2	2349221500	
13	RONDELLE PLATE	ROUND HOLE WASHER	6.4 - 24 - 1.2 - CL.8.8	2	2351124050	
14	RONDELLE PLATE	ROUND HOLE WASHER	8.4 - 16 - 1.5 - CL.8.8	2	2351111070	
15	RONDELLE PLATE	ROUND HOLE WASHER	8.4 - 22 - 1.5 - CL.8.8	2	2351113070	
16	RONDELLE ÉLASTIQUE	SPRING WASHER	CS M 5 ZB	6	2351902820	

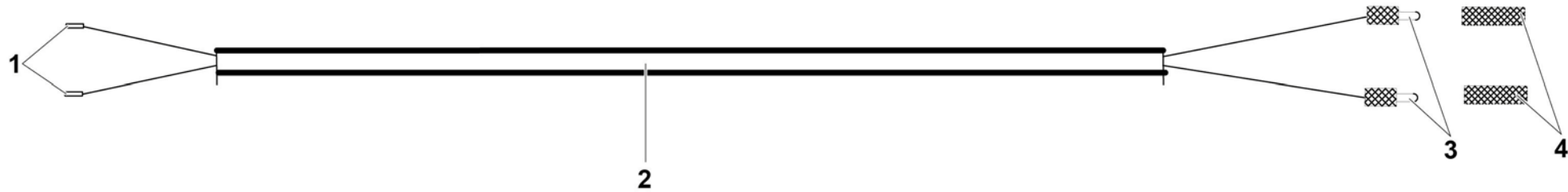


4000359020.A

**▲ INTERRUPTEUR À PÉDALE
FOOT SWITCH PEDAL**

**E-
832**

Rep.	Désignation	Designation	Specification	Qty	Code	Up to / jusqu'à
1	FOND DE BOÎTIER PERCÉ	DRILLED BOTTOM COVER		1	4000132470	
2	CONTRE-ÉCROU PRESSE-ETOUPE	GLAND LOCK NUT	PG9	1	2901001280	
3	PRESSE-ÉTOUPE	GLAND	PG9	1	2901001270	
4	CÂBLE	CABLE		1	4000080090	SEE DETAILS
5	VIS CHC	SOCKET CAP SCREW	M6X16-16 CL.8.8	5	2308231480	
6	RONDELLE ÉLASTIQUE	SPRING WASHER	CS M 6 ZB	5	2351902840	
7	COLLIER DE SERRAGE	CLAMP - HANGERS	DIA18 X 15	2	2389001560	
8	COLLIER DE SERRAGE	CLAMP - HANGERS	DIA6 X 15	3	2389001500	
9	EXTENSION DROITE AVEC INSERTS	RIGHT EXTENSION WITH INSERTS		1	4000201040	
10	INTERRUPTEUR À PÉDALE	DEAD MAN'S FOOT SWITCH		1	4000090610	
11	VIS H	CAP SCREW	M6X20-20 CL.8.8	3	2331231330	
12	RONDELLE PLATE	ROUND HOLE WASHER	6.4 - 14 - 1.2 - CL.8.8	3	2351112050	
13	RONDELLE ÉLASTIQUE	SPRING WASHER	W 6	3	2351201050	
14	ÉCROU H	HEX NUT	M6 CL. 8	3	2341221050	

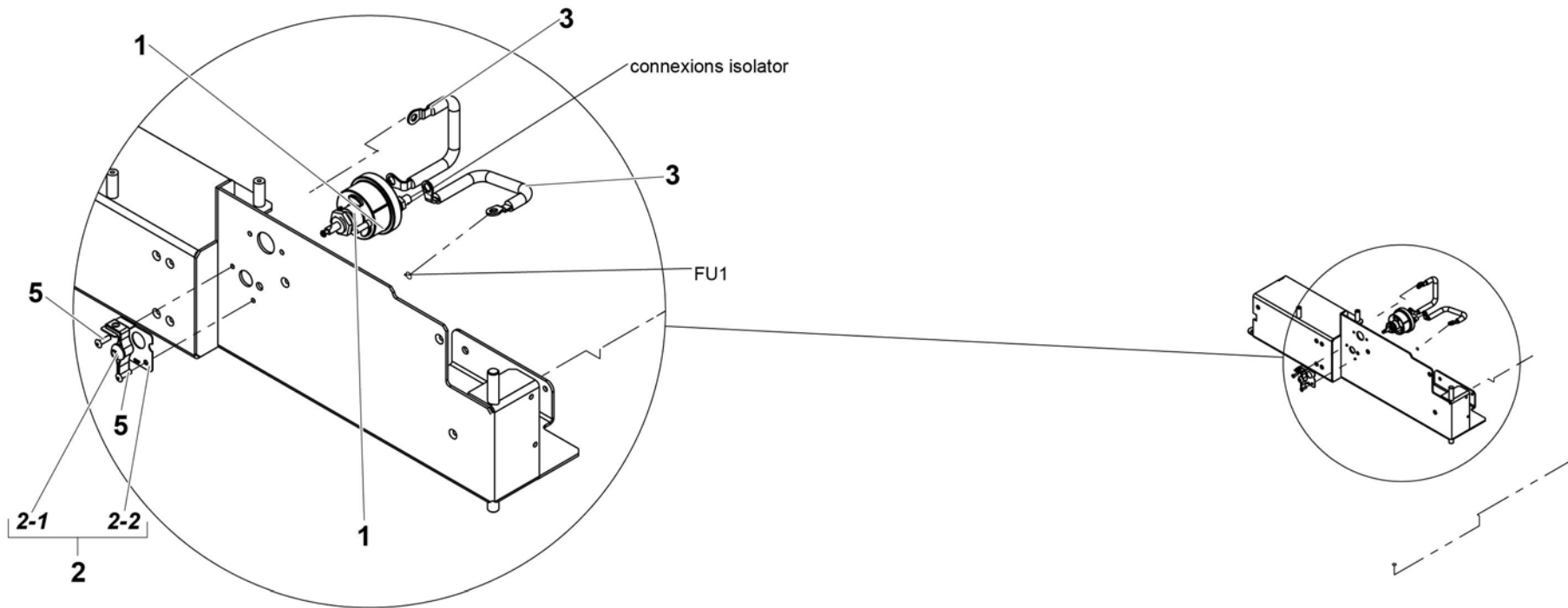


4000080090.B

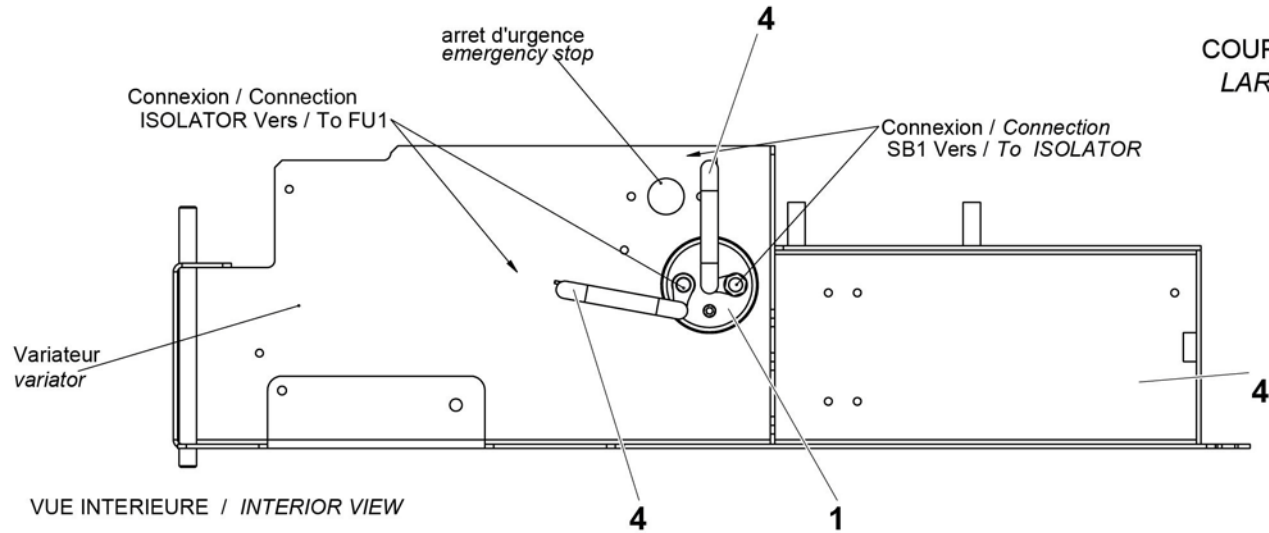
▲ CÂBLE CABLE

◀ E-832-4 ▶

Rep.	Désignation	Designation	Specification	Qty	Code	Up to / jusqu'à
1	EMBOUT DE CÂBLAGE ROUGE	RED CABLING TIP		2	2440502250	
2	FIL	WIRE	2X1MM - S5074	1	2440311480	
3	COSSE CYLINDRIQUE	ROUND LUG	Ø4 ROUGE / RED	2	2440305570	
4	COSSES À LANGUETTE	LUG TERMINALS	ROUGE / RED LG 6.35	2	2440313090	



**COUPE CIRCUIT ISOLATOR COMPACT LARGE
LARGE COMPACT CUT CIRCUIT ISOLATOR**



VUE INTERIEURE / INTERIOR VIEW

4000357560.B_1

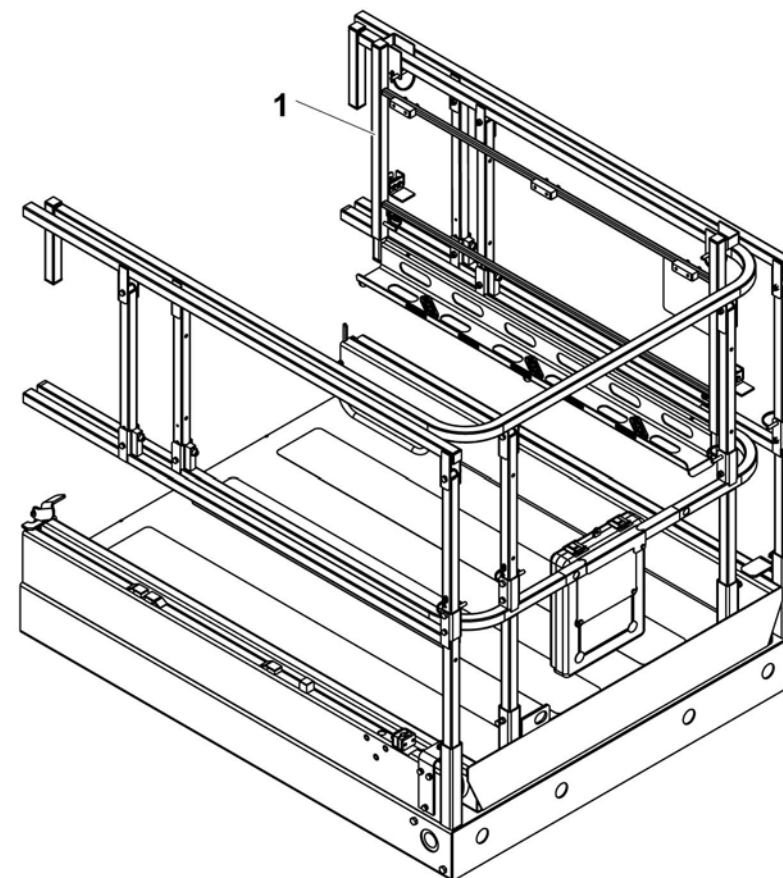
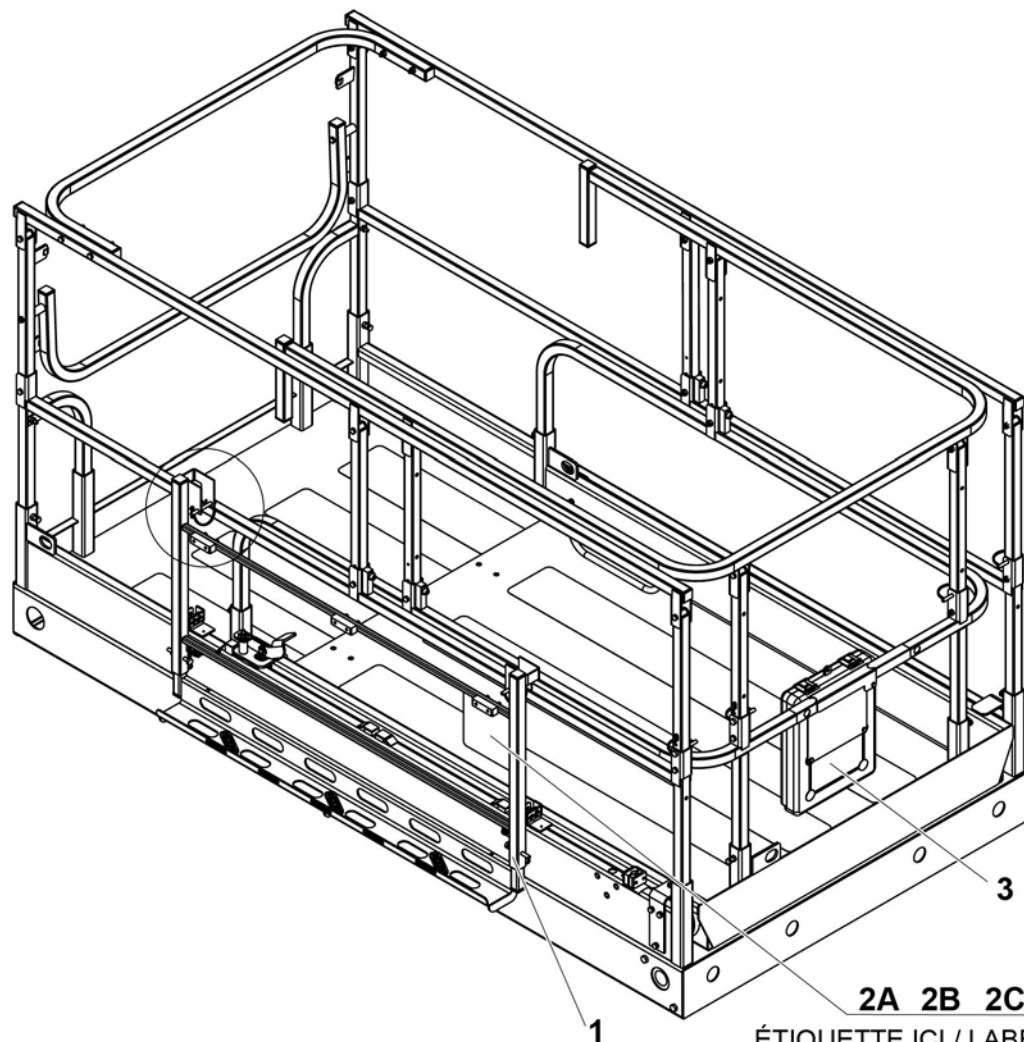
**▲ COUPE CIRCUIT ISOLATOR COMPACT LARGE
LARGE COMPACT CUT CIRCUIT ISOLATOR**

**E-
833** ▶

Rep.	Désignation	Designation	Specification	Qty	Code	Up to / jusqu'à
1	COUPE CIRCUIT BATTERIES	BATTERIES CUTOOUT SWITCH		1	4000314780	
2	TÊTE DE BOUTON TOURNANT	TURN KNOB HEAD		1	4000316980	
2-1	VEROUILLAGE COUPE BATTERIES	BATTERY CUTOOUT LOCK		1	4000314700	
2-2	TÔLE DE FIXATION	FASTENING SHEET		1	4000314690	
3	FAISCEAU	BEAM		2	4000356800	
4	TÔLE SUPPORT	SHEET METAL SUPPORT		1	4000392510	
5	RIVET AVEUGLE TÊTE BOMBÉE	BLIND RAISED-HEAD RIVET	TAPD 614 BS	2	2421803190	

PORTE PLAQUES COMPACT
COMPACT PANEL CARRIER

Position de transport sur machine
position of transport on machine



3 À L'INTÉRIEUR / INSIDE

2A 2B 2C

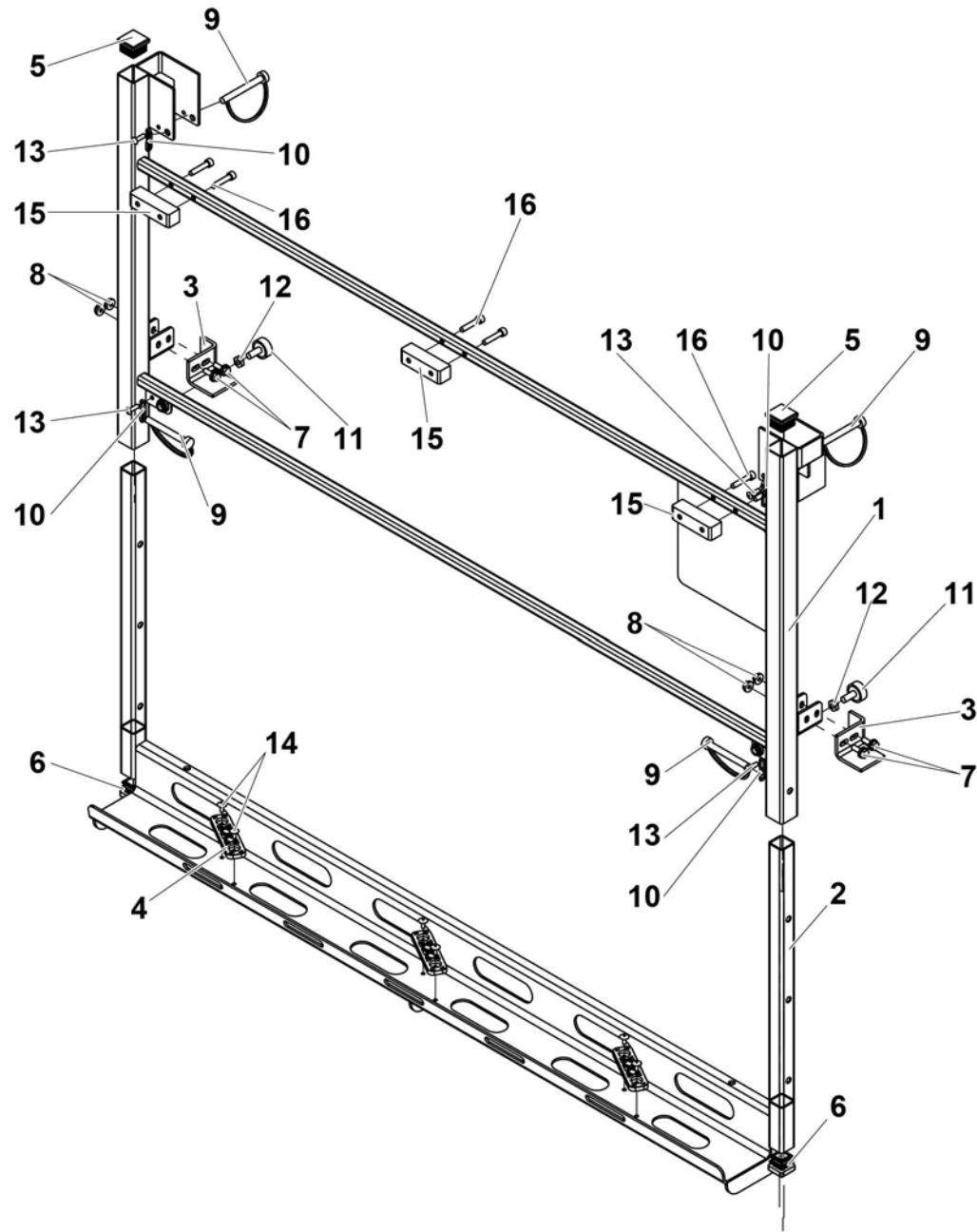
ÉTIQUETTE ICI / LABEL HERE
2A OU 2B OU 2C
2A OR 2B OR 2C

4000465730.A

**▲ PORTE PLAQUES COMPACT
COMPACT PANEL CARRIER**

**◀ E-
834 ▶**

Rep.	Désignation	Designation	Specification	Qty	Code	Up to / jusqu'à
1	ENSEMBLE PORTE PLAQUES	PANEL CARRIER ASSEMBLY		1	4000465720	SEE DETAILS
2A	ÉTIQUETTE RISQUE	RISK LABEL	FRANÇAIS / FRENCH ANSI	1	4000507290	
2B	ÉTIQUETTE RISQUE	RISK LABEL	ANGLAIS / ENGLISH ANSI	1	4000507300	
2C	ÉTIQUETTE RISQUE	RISK LABEL	ESPAGNOL / SPANISH ANSI	1	4000507310	
3	MANUEL D'UTILISATION PORTE PLAQUES	PANEL CARRIER OPERATOR'S MANUEL		1	4000507980	

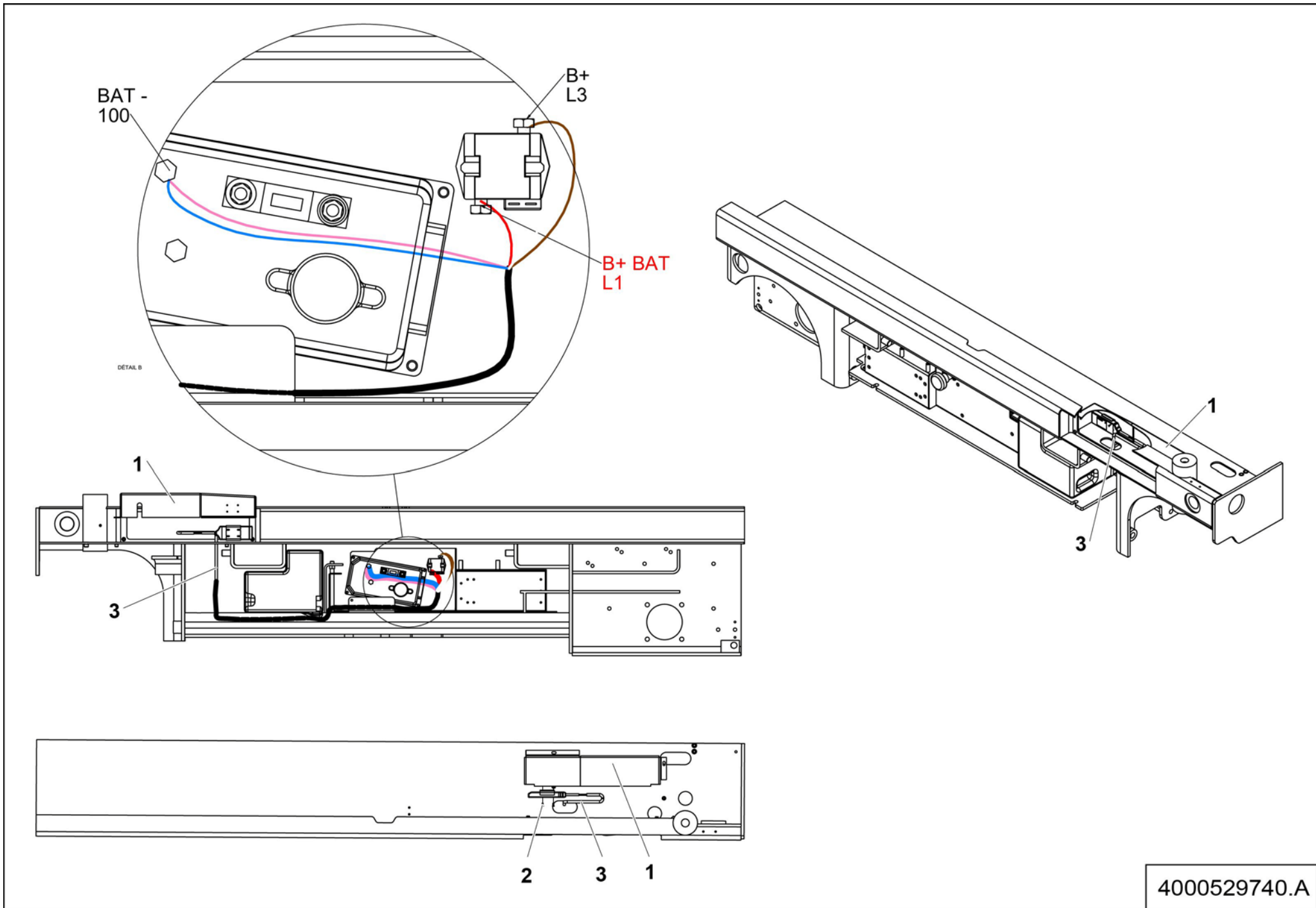


4000465720.A

**▲ ENSEMBLE PORTE PLAQUES
PANEL CARRIER ASSEMBLY**

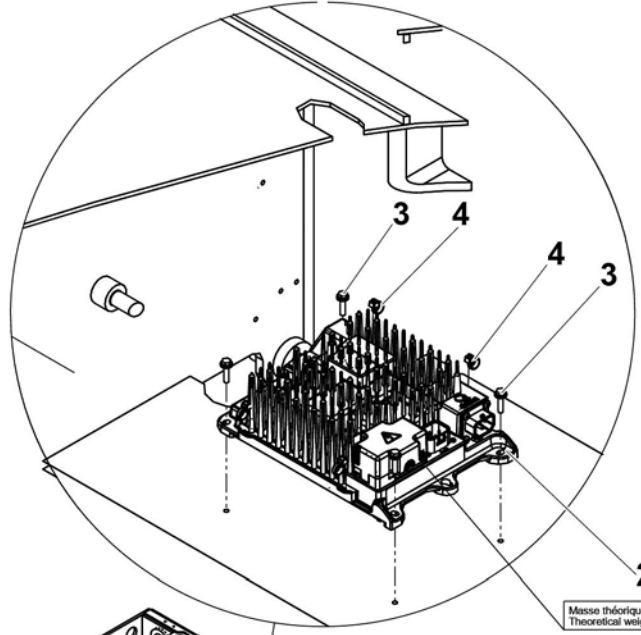
**◀ E-
834-1 ▶**

Rep.	Désignation	Designation	Specification	Qty	Code	Up to / jusqu'à
1	SUPPORT PORTE PLAQUES	PANEL CARRIER SUPPORT		1	4000465690	
2	TÔLE SUPPORT	SHEET METAL SUPPORT	3 POSITIONS	1	4000465700	
3	TOLE D'ARRÊT ET FIXATION	STOP AND LOCK SHEET		2	4000465710	
4	PATIN D'APPUI	SUPPORT PAD		3	118D158190	
5	EMBOUT	END-PIECE		2	2420505880	
6	EMBOUT RENTRANT	PROTECTIVE CAP		2	4000390560	
7	VIS H À EMBASE	FLANGE HEAD CAP SCREW	M6X16-16 CL. 8.8	4	2700102090	
8	ECROU H EMBASE	HEX FLANGE NUT	M6 CL.8	4	2700200500	
9	CLIPS	CLIPS		4	2352312430	
10	CHAÎNETTE	CHAIN	LG 140 MM	4	2425631220	
11	SILENTBLOC	SILENTBLOC	Ø 25,5 X 10 + 1 M8 X 20	2	2421603380	
12	ECROU BAS	THIN HEX NUT	HM M8 CL.4	2	2341222030	
13	RIVET AVEUGLE TÊTE BOMBÉE	BLIND RAISED-HEAD RIVET	TAPD 614 BS	4	2421803190	
14	RIVET AVEUGLE TÊTE BOMBÉE	BLIND RAISED-HEAD RIVET	TAPD 58 BSLF	6	2421809000	
15	PATIN DE GUIDAGE	GUIDE PAD		3	113D170190	
16	VIS CHC	SOCKET CAP SCREW	M6X30-24 CL.8.8	6	2308231510	

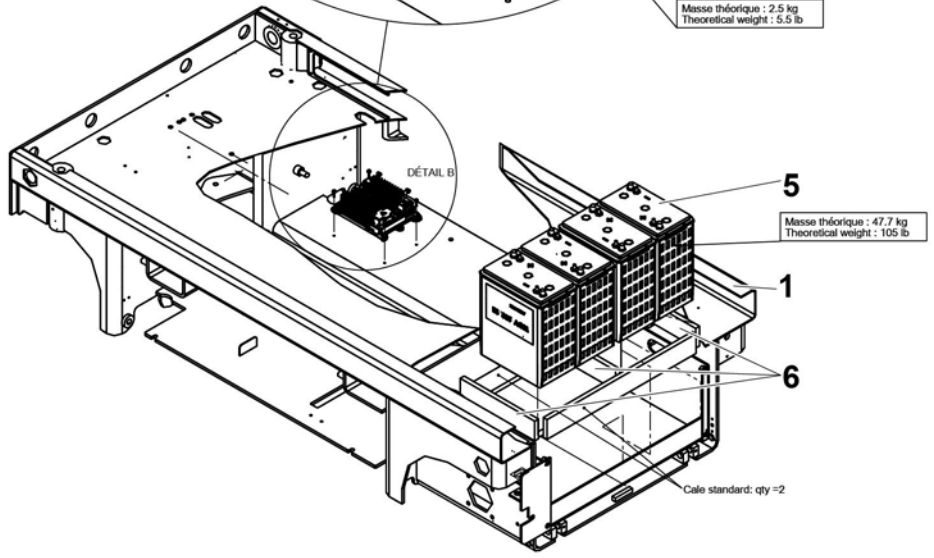
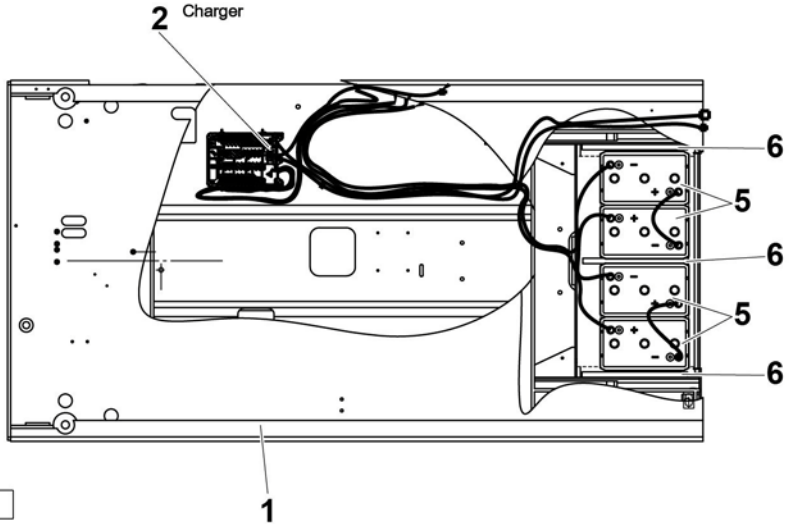


▲ **PRÉ-INSTALLATION TRACKUNIT**
TRACKUNIT PREDISPOSITION

Rep.	Désignation	Designation	Specification	Qty	Code	Up to / jusqu'à
1	TÔLE PROTECT PUPITRE	CONTROL PANEL PROTECTION		1	4000529730	
2	RIVET AVEUGLE TÊTE BOMBÉ	BLIND RIVET	TAPD 48 BS	4	2421803570	
3	FAISCEAU	HARNESS	ME 501	1	4000529470	



Masse théorique : 2.5 kg
Theoretical weight : 5.5 lb



Masse théorique : 47.7 kg
Theoretical weight : 105 lb

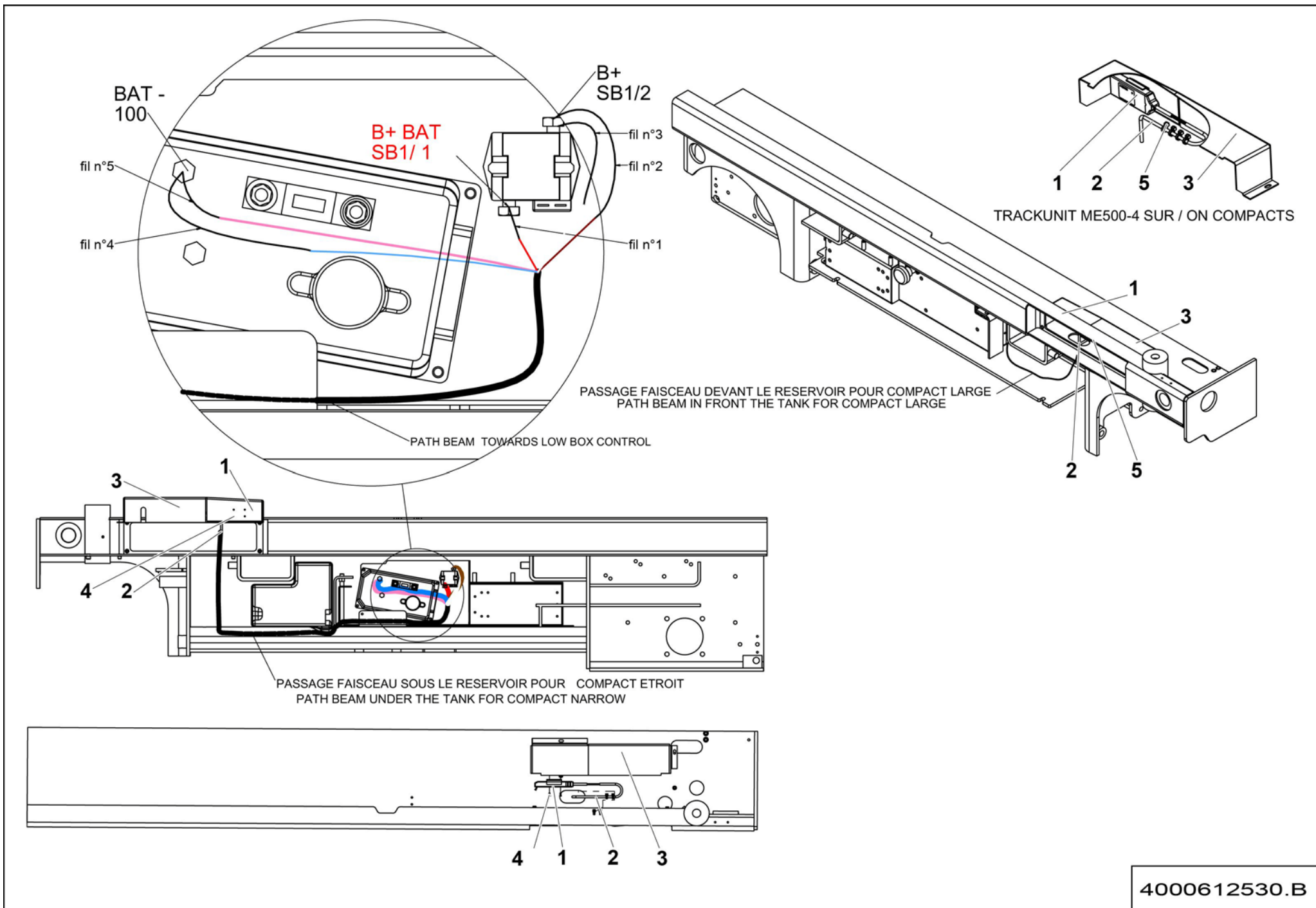
Cale standard: qty =2

4000564060.A

▲ **BATTERIE ET CHARGEUR**
BATTERY AND CHARGER

◀ **E-**
836 ▶

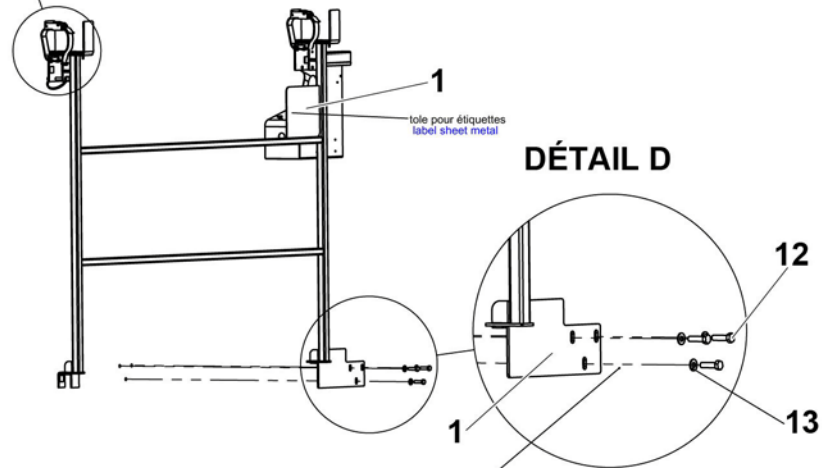
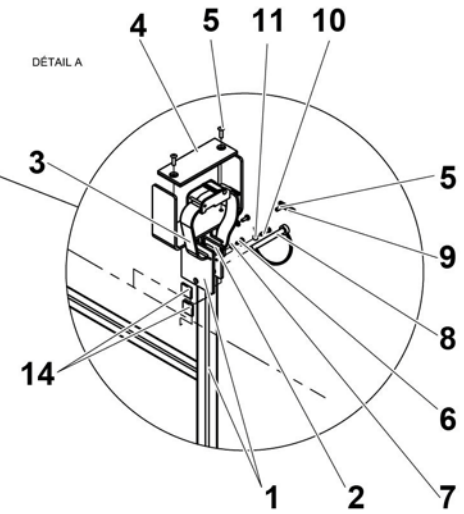
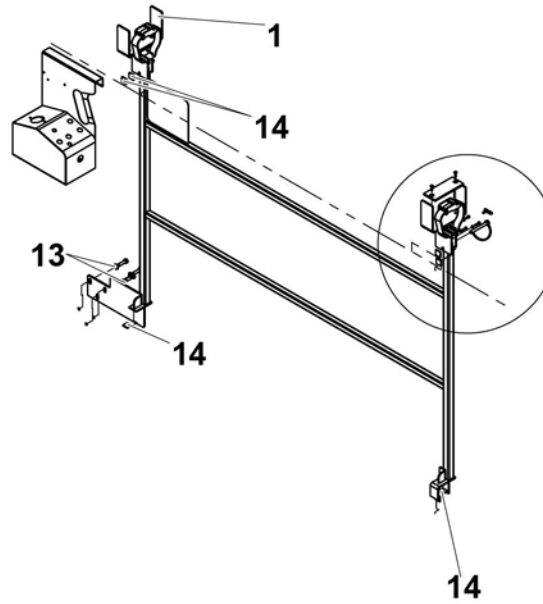
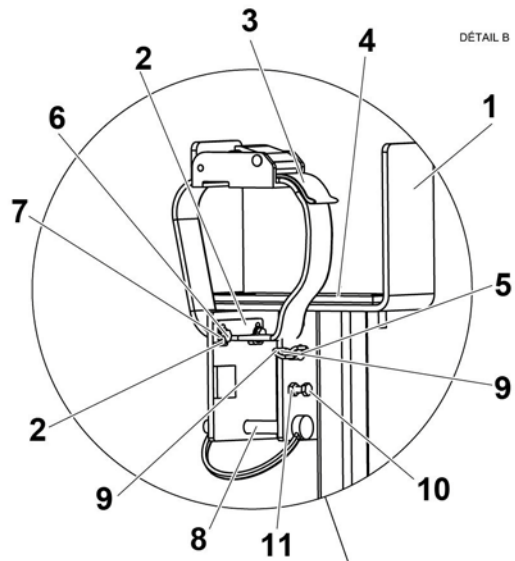
Rep.	Désignation	Designation	Specification	Qty	Code	Up to / jusqu'à
1	CHÂSSIS	CHASSIS SUB FRAME WELD.	LARGE POUR OPTION / LARGE FOR OPTION	1	4000471510	
2	CHARGEUR	CHARGER		1	4000468350	
3	VIS H À EMBASE	FLANGE HEAD CAP SCREW	M5X20-20 CL. 8.8	4	4000095590	
4	COLLIER POLYAMIDE NOIR	BLACK PA FASTENER	200X4.8 6-6	4	2389002870	
5	BATTERIE DE SEMI-TRACTION	SEMI-TRACTION BATTERY	US 305	4	4000564940	
6	CALE BATTERIE	BATTERY CHOCK		3	4000565700	



▲ **TRACKUNIT**
TRACKUNIT

◀ **E-**
837 ▶

Rep.	Désignation	Designation	Specification	Qty	Code	Up to / jusqu'à
1	KIT TRACKUNIT	TRACKUNIT KIT	ME500-4	1	4000612720	
2	FAISCEAU	HARNESS		1	4000529060	
3	TÔLE PROTECT PUPITRE	CONTROL PANEL PROTECTION		1	4000529730	
4	RIVET AVEUGLE TÊTE BOMBÉE	BLIND RAISED-HEAD RIVET	TAPD 48 BS	4	2421803570	
5	COLLIER POLYAMIDE NOIR	PA FASTENER BLACK	200X4.8 6-6	4	2389002870	



- 15
- 16
- 17
- 18



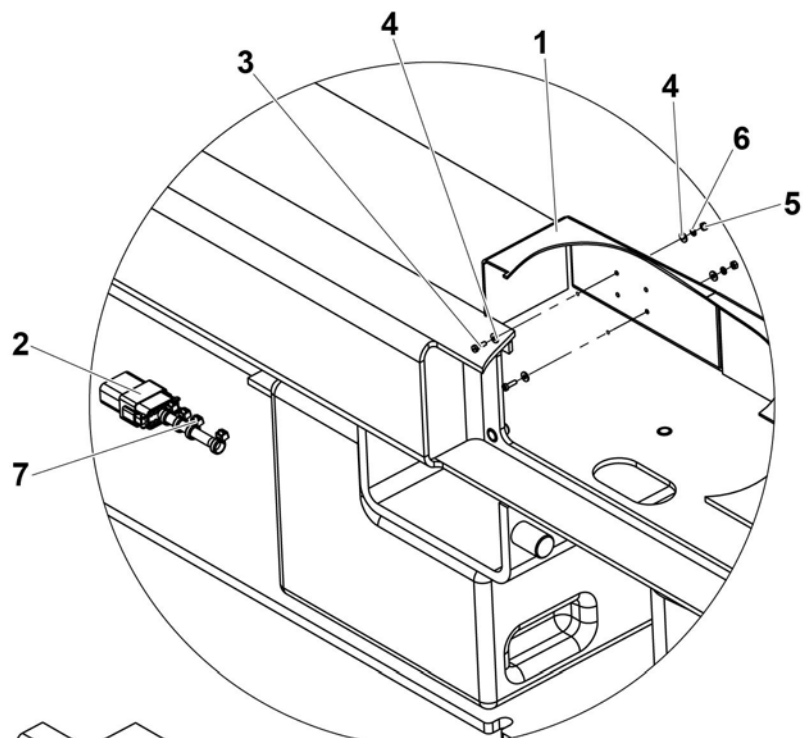
COMPACT
 PORTE TUBE POUR GARDE CORPS FIXE ET RABATTABLE
 PIPES SUPPORT FOR COMPACT FIXED AND FOLDABLE GUARD RAIL

4000312990.B_1

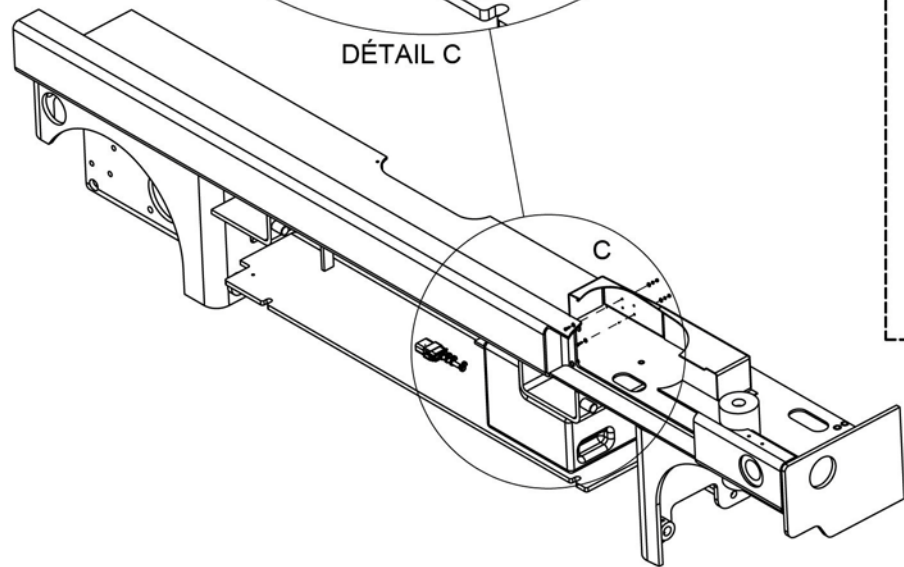
**▲ PORTE TUBES
TUBES HOLDER**

**E-
838**

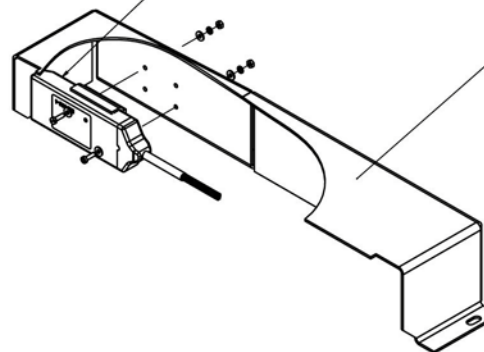
Rep.	Désignation	Designation	Specification	Qty	Code	Up to / jusqu'à
1	SUPPORT TUBES ET TUYAUX	TUBES AND PIPES SUPPORT		1	4000363240	
2	TÔLE DE FIXATION SANGLE	STRAP FASTENING SHEET		2	4000363190	
3	SANGLE DE FIXATION PORTE TUBES	TUBES HOLDER FIXING STRAP		2	4000312670	
4	PROTECTION DU SUPPORT TUBE	TUBE SUPPORT PROTECTION		2	4000312510	
5	RIVET AVEUGLE TÊTE BOMBÉE	BLIND RAISED-HEAD RIVET	TAPD 614 BS	5	2421803190	
6	VIS H	CAP SCREW	M4X10-10 CL.8.8	4	2331231100	
7	RONDELLE ELASTIQUE	SPRING WASHER	CS M 4 ZB	4	2700500040	
8	GOUPILLE CYLINDRIQUE	CYLINDRICAL PIN	CLIPS	1	2352312430	
9	CHAÎNETTE	CHAIN	LG 140 MM	1	2425631220	
10	VIS H	CAP SCREW	M4X16-16 CL.8.8	2	2301231210	
11	ÉCROU H	HEX NUT	M4 CL. 8	2	2341221030	
12	VIS H	CAP SCREW	M8X25-25 CL.8.8	3	2331231430	
13	RONDELLE ELASTIQUE	SPRING WASHER	CS M 8 ZB	3	2351902850	
14	JOINT NÉOPRÈNE	NEOPRENE SEAL	20 X 3	0.14 M	2399001570	
15	DANGER	DANGER	FRE ANSI	1	4000317600	
16	DANGER	DANGER	ENG ANSI	1	4000317620	
17	DANGER	DANGER	SPA ANSI	1	4000317630	
18	MANUEL UTILISATION PORTE TUBES	TUBES HOLDER OPERATING MANUAL		1	4000425560	



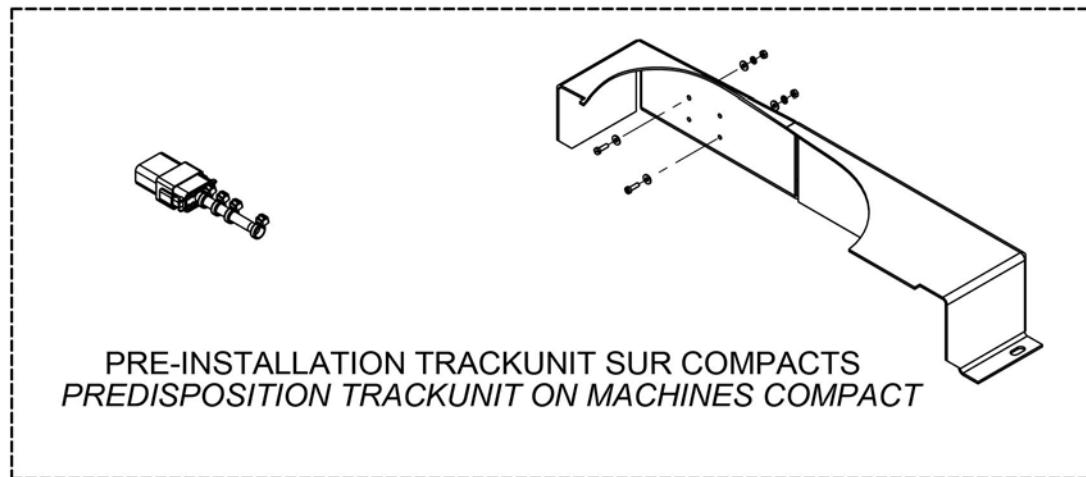
DÉTAIL C



exemple de trackers
example of trackers



tôle protection pupitre bas
protection sheet steel of low box control



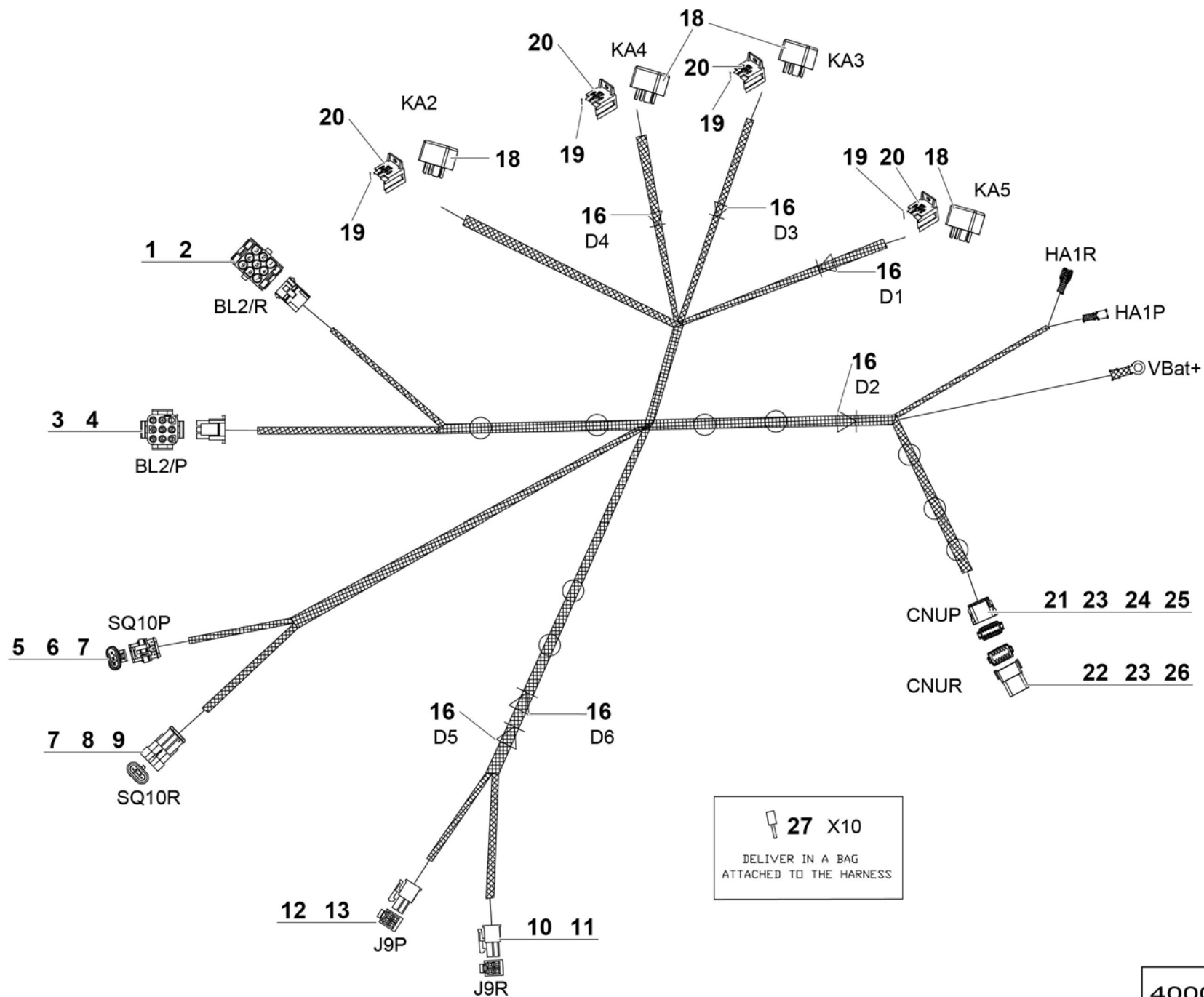
PRE-INSTALLATION TRACKUNIT SUR COMPACTS
PREDISPOSITION TRACKUNIT ON MACHINES COMPACT

4000612840.A

▲ **PRÉDISPOSITION TRAQUEUR**
TRACKER PREDISPOSITION

◀ **E-
839** ▶

Rep.	Désignation	Designation	Specification	Qty	Code	Up to / jusqu'à
1	TÔLE PROTECT PUPITRE	CONTROL PANEL PROTECTION		1	4000529730	
2	FAISCEAU PRISE UNIVERSELLE	UNIVERSAL SOCKET HARNESS		1	4000530040	SEE DETAILS
3	VIS	SCREW	CS M3X10 CL. 4.8 ZB	2	2306334030	
4	RONDELLE PLATE	ROUND HOLE WASHER	3.2 - 8 - 0.8 - CL.8.8	4	2351112010	
5	ÉCROU H	HEX NUT	M3 CL. 8	2	2341221010	
6	RONDELLE DENT EXTÉRIEUR	OVERLAP TOOTH WASHER	3.2 - 6 - 0.7 - CL.8.8	2	2351301030	
7	COLLIER POLYAMIDE	PA FASTENER	200X4.8 NOIR / BLACK 6-6	4	2389002870	

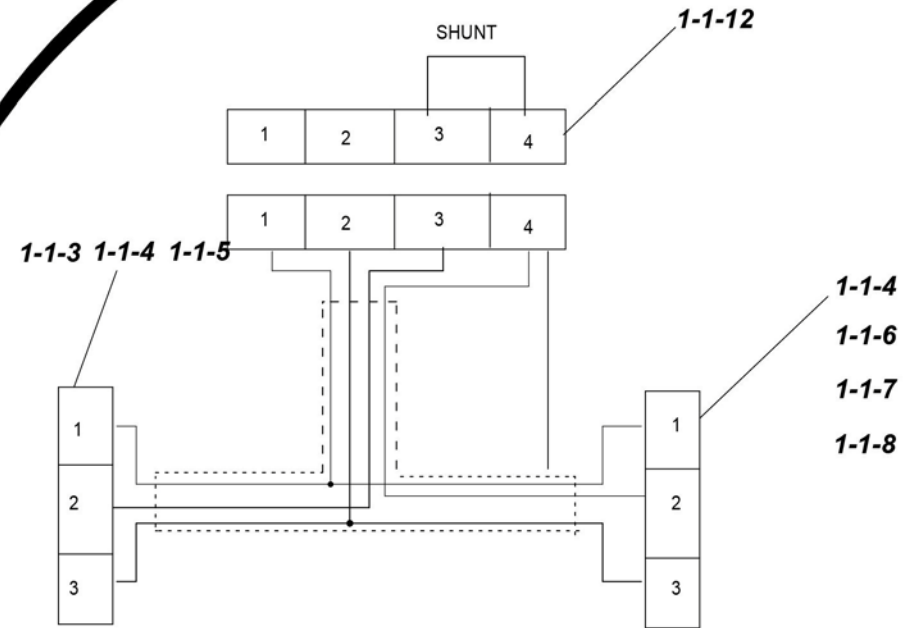
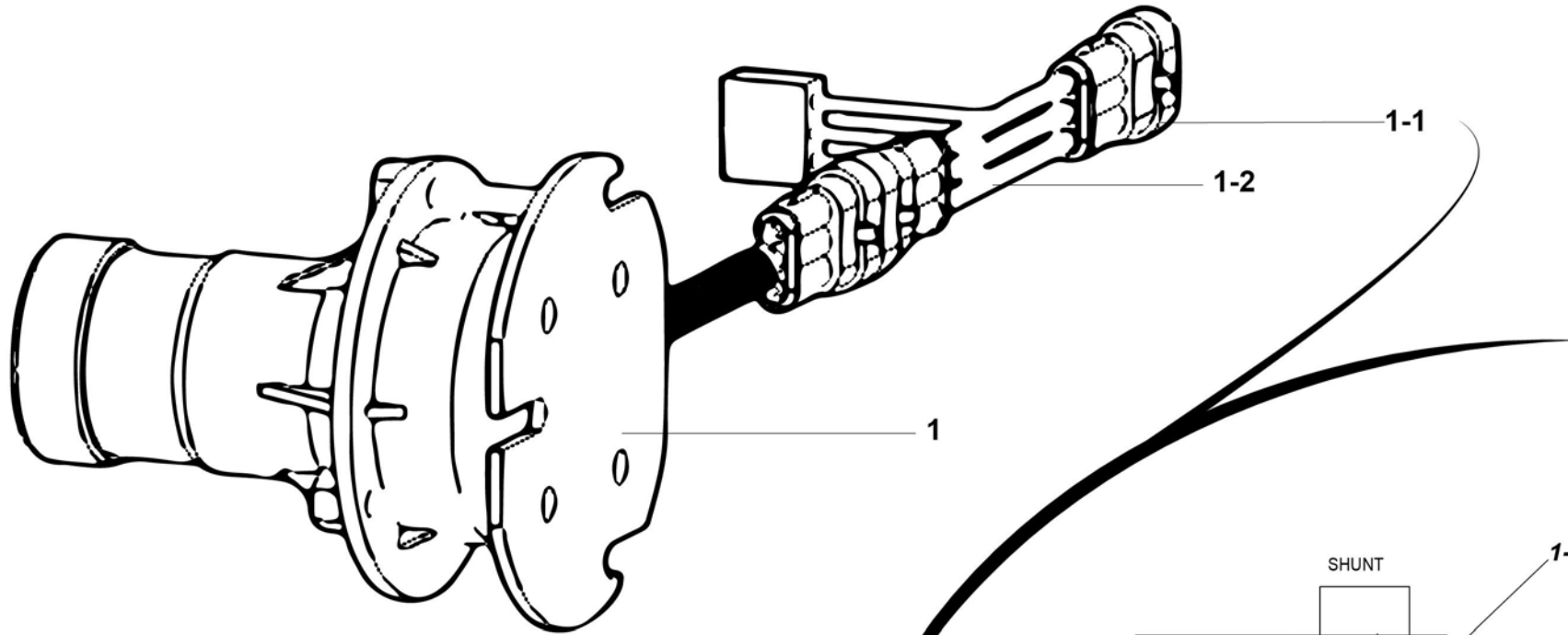


4000530040.C

**▲ FAISCEAU PRISE UNIVERSELLE
UNIVERSAL SOCKET HARNESS**

**E-
839-2** ▶

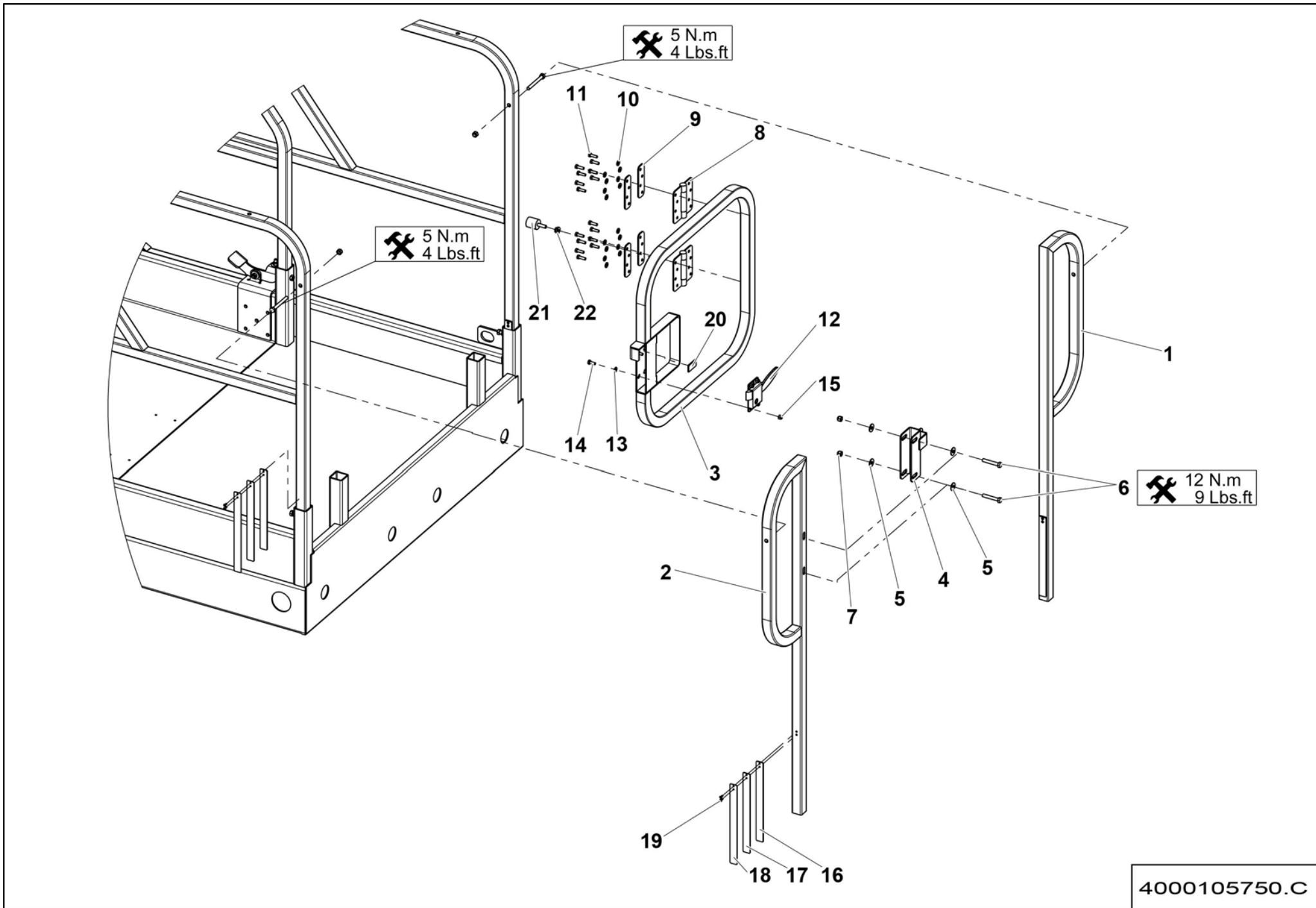
Rep.	Désignation	Designation	Specification	Qty	Code	Up to / jusqu'à
1	CONNECTEUR	CONNECTOR	9 VOIES / WAYS	1	2440203300	
2	DOUILLE	PIN		9	4000317360	
3	CONNECTEUR	CONNECTOR	9 VOIES / WAYS	1	2440203150	
4	DOUILLE	PIN		9	4000670210	
5	CONNECTEUR MÂLE	MALE CONNECTOR	3 VOIES / WAYS	1	2901000790	
6	CONTACT	CONTACT	1.5	3	4000360790	
7	JOINT CÂBLE	WIRE SEAL		6	4000017810	
8	CONNECTEUR FEMELLE	FEMALE CONNECTOR	3 VOIES / WAYS	1	2901009860	
9	CONTACT MÂLE	MALE CONTACT		3	2901009870	
10	CONNECTEUR	CONNECTOR	4 VOIES / WAYS	1	2440308650	
11	DOUILLE	PIN	0.5 MM²	2	2440404090	
12	CONNECTEUR	CONNECTOR	4 VOIES / WAYS	1	4000670220	
13	CONTACT MÂLE	MALE CONTACT		2	2440208640	
16	DIODE	DIODE		6	4000276960	
18	RELAIS	RELAY	24V 20A	4	4000667360	
19	CONTACT RELAIS	RELAY CONTACT	6.3	16	4000134650	
20	EMBASE RELAIS	RELAY SOCKET		4	4000618220	
21	CONTACT MÂLE	MALE CONTACT	12 VOIES / WAYS	1	4000595480	
22	CONNECTEUR FEMELLE	FEMALE CONNECTOR	12 VOIES / WAYS	1	4000595510	
23	OBTURATEUR	SEALING PLUG		17	4000207120	
24	COSSE	LUG		7	4000307620	
25	CALE FEMELLE	FEMALE WEDGE	12 VOIES / WAYS	1	2901008160	
26	CALE	CHOCK	12 VOIES / WAYS	1	4000619490	
27	COSSE	LUG	0.5_1	10	4000173700	



4000016840.C1

▲ **OPTION EAC**
EAC OPTIONS

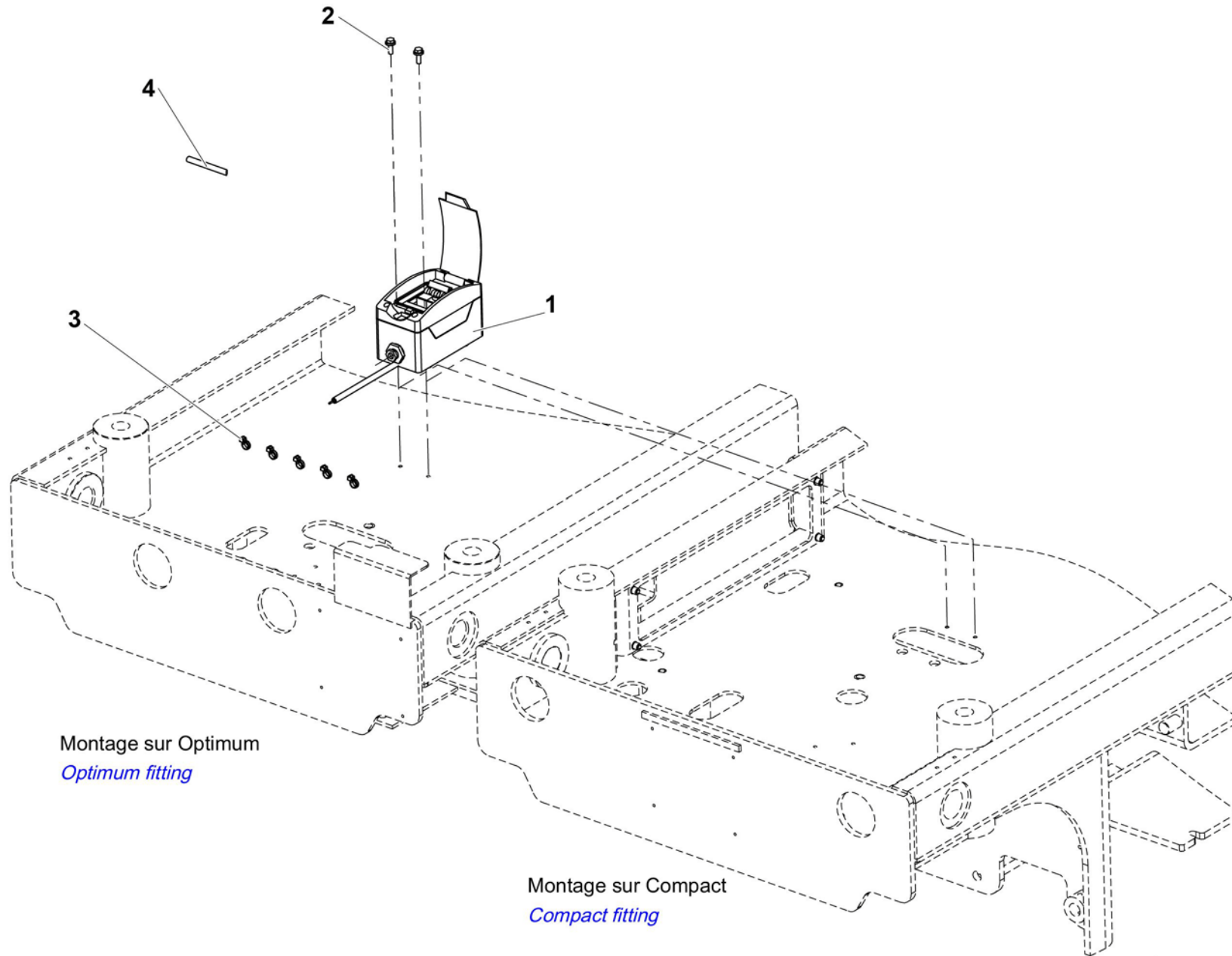
Rep.	Désignation	Designation	Specification	Qty	Code	Up to / jusqu'à
1	CAPTEUR DE TEMPERATURE	TEMPERATURE SENSOR		1	4000049060	
1-1	CAPTEUR DE TEMPERATURE	TEMPERATURE SENSOR		1	4000010290	
1-1-3	CONTACT	PIN		3	2440208070	
1-1-4	JOINT D'ÉTANCHÉITÉ	GASKET		6	2901000810	
1-1-5	CONNECTEUR SUPERSEAL	CONNECTOR	FEMELLE 3 VOIES / WAYS	1	2901009860	
1-1-6	CONTACT FEMELLE SUPERSEAL	LUG		3	2901000820	
1-1-7	CALE	CHOCK		1	2901000800	
1-1-8	CONNECTEUR	CONNECTOR		1	2901000790	
1-1-12	CONNECTEUR	CONNECTOR	4 VOIES / WAYS	1	2901009210	
1-2	KIT 2 DEGRE ROUGE CABLE	KIT 2 DEGRE	ROUGE / RED CABLE	1	118P307570	



**▲ PORTE PLATEFORME
PLATFORM DOOR**

**E-
841**

Rep.	Désignation	Designation	Specification	Qty	Code	Up to / jusqu'à
1	GARDE CORPS	GUARDRAIL	P - INSERTS	1	4000105740	
2	GARDE CORPS	GUARDRAIL	P - OBLONGS	1	4000105760	
3	PORTE	DOOR		1	4000105210	
4	TÔLE SUPPORT	SHEET METAL SUPPORT		1	4000102640	
5	RONDELLE PLATE	ROUND HOLE WASHER	8.4 - 22 - 1.5 - CL.8.8	4	2351113070	
6	VIS H	CAP SCREW	M8X50-50 CL.8.8	2	2331231490	
7	ÉCROU AUTOFREINÉ	HEX LOCKNUT	M8 CL. 8	2	2349221500	
8	CHARNIÈRE À RESSORT	SPRING HINGE		2	2326013670	
9	CALE	CHOCK	3MM	4	164P327790	
10	RONDELLE ÉLASTIQUE	SPRING WASHER	CS M 6 ZB	16	2351902840	
11	VIS H	CAP SCREW	M6X20-20 CL.8.8	16	2331231330	
12	LOQUET ÉTANCHE À LEVIER	WATER PROOF LATCH	S021105	1	2326013890	
13	RONDELLE PLATE	ROUND HOLE WASHER	6.4 - 14 - 1.2 - CL.8.8	4	2351112050	
14	VIS H	CAP SCREW	M6X16-16 CL.8.8	4	2331231310	
15	ÉCROU AUTOFREINÉ	HEX LOCKNUT	M6 CL. 8	4	2349221490	
16	CALE	CHOCK	2MM	4	4000132780	
17	CALE	CHOCK	1.5MM	4	4000132740	
18	CALE	CHOCK	1MM	4	4000132750	
19	RIVET AVEUGLE	BLIND RIVET	TAPD 48 BS	4	2421803570	
20	JOINT NÉOPRÈNE	NEOPRENE SEAL	20 X 3	35 MM	2399001570	
21	BUTÉE CYLINDRIQUE	STOP	M8 DIA28 LG30	1	2421906460	
22	ÉCROU H EMBASE	HEX FLANGE NUT	M8 CL.8	1	2700200300	



Montage sur Optimum
Optimum fitting

Montage sur Compact
Compact fitting

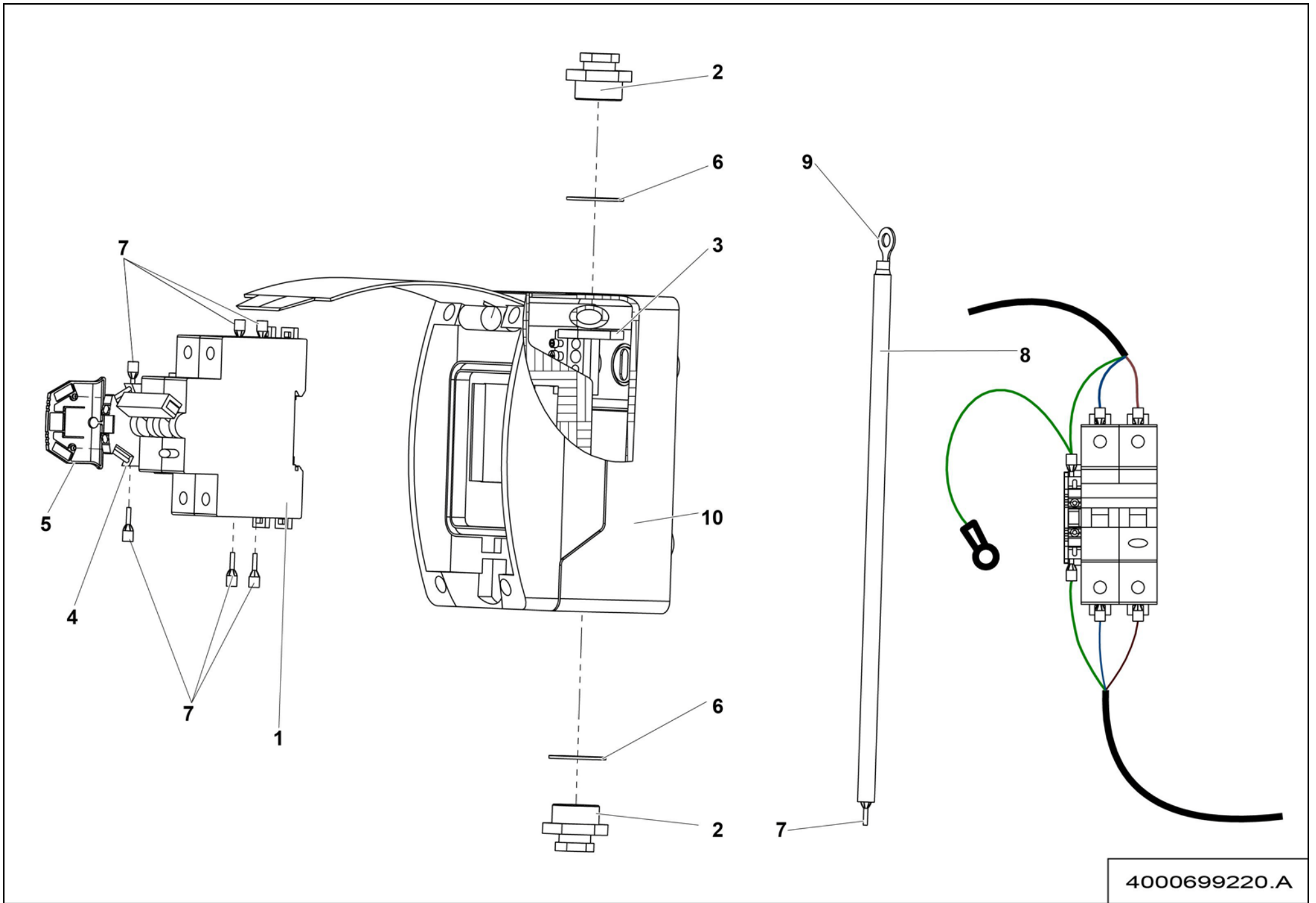
4000702960.A

**▲ SIMPLE DISJONCTEUR DIFFÉRENTIEL
SINGLE GROUND FAULT CIRCUIT BREAKER**

110V

**◀ E-
842 ▶**

Rep.	Désignation	Designation	Specification	Qty	Code	Up to / jusqu'à
1	DISJONCTEUR DIFFÉRENTIEL	GROUND FAULT CIRCUIT BREAKER	110V	1	4000699220	SEE DETAILS
2	VIS H	CAP SCREW	M6X16-16 CL.8.8	2	2700102090	
3	COLLIER POLYAMIDE	PA FASTENER	200X4.8 NOIR / BLACK 6-6	5	2389002870	
4	CÂBLE	CABLE	3G2.5	1 M	2440315790	

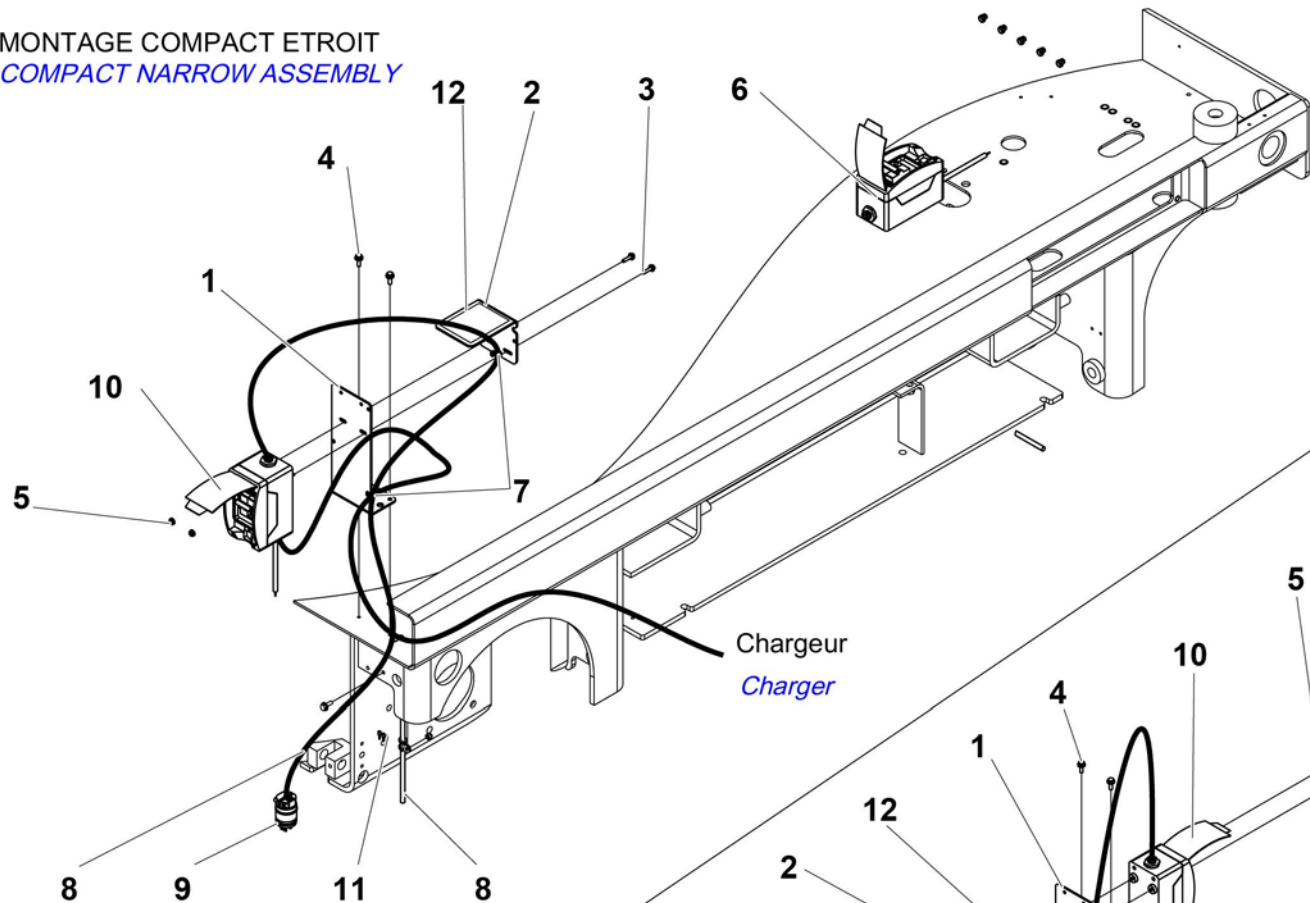


**▲ DISJONCTEUR DIFFÉRENTIEL
GROUND FAULT CIRCUIT BREAKER**

**E-
842-1** ▶

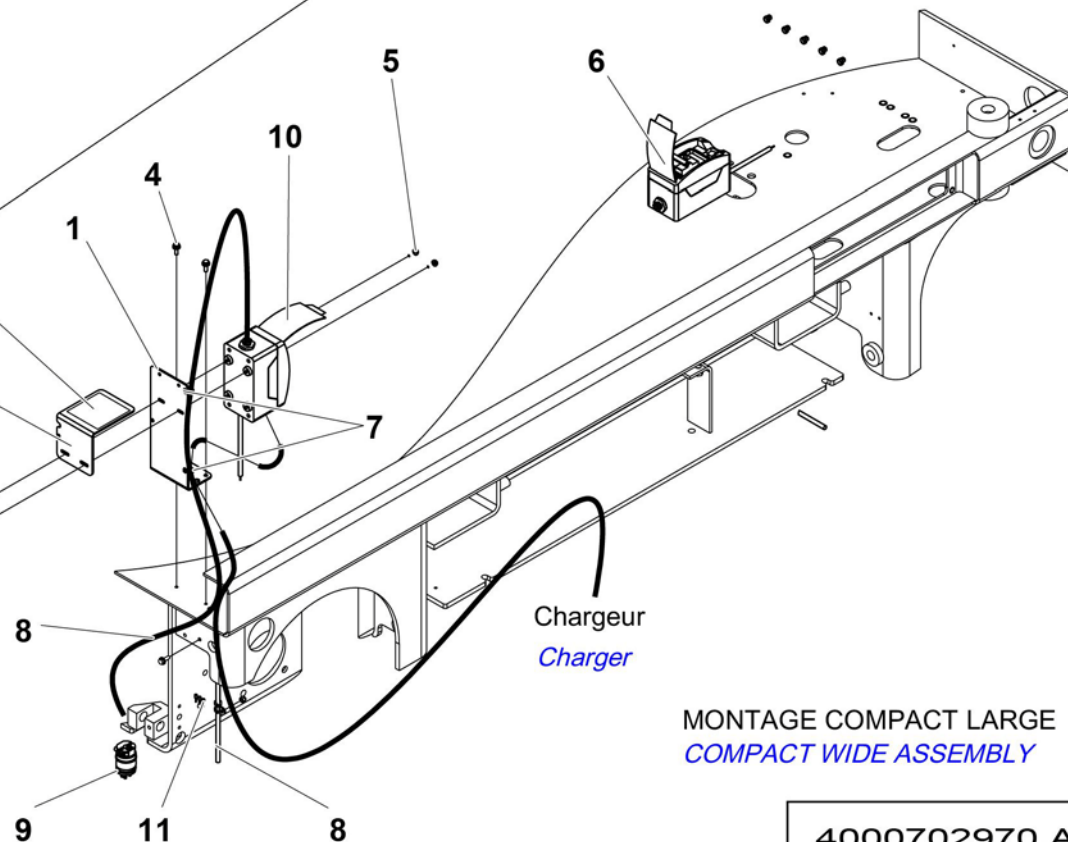
Rep.	Désignation	Designation	Specification	Qty	Code	Up to / jusqu'à
1	DISJONCTEUR	CIRCUIT BREAKER	GW95027MA 16 A - 30 MA - 110 V	1	4000698820	
2	PRESSE-ÉTOUPE RÉDUCTEUR	REDUCER GLAND	16-9	2	2441613020	
3	CONTRE-ÉCROU PRESSE-ÉTOUPE	GLAND LOCKNUT	PG 16	2	2420302030	
4	BLOC DE JONCTION DE TERRE	EARTH JUNCTION BLOCK		1	2440215150	
5	BLOC CLOISON TERMINALE	TERMINAL PARTITION BLOCK		1	2440215160	
6	JOINT PRESSE-ÉTOUPE	GLAND SEAL	PG16	2	2901009970	
7	EMBOUT CÂBLAGE	CABLING TIP		7	2440502260	
8	CÂBLE	CABLE	3G2.5	0.1 M	2440315790	
9	COSSE RONDE BLEUE	BLUE ROUND TERMINAL	∅6	1	2440305470	
10	COFFRET	BOX	150X80 H98	1	2440302230	

MONTAGE COMPACT ETROIT
COMPACT NARROW ASSEMBLY



Chargeur
Charger

MONTAGE COMPACT LARGE
COMPACT WIDE ASSEMBLY



Chargeur
Charger

4000702970.A

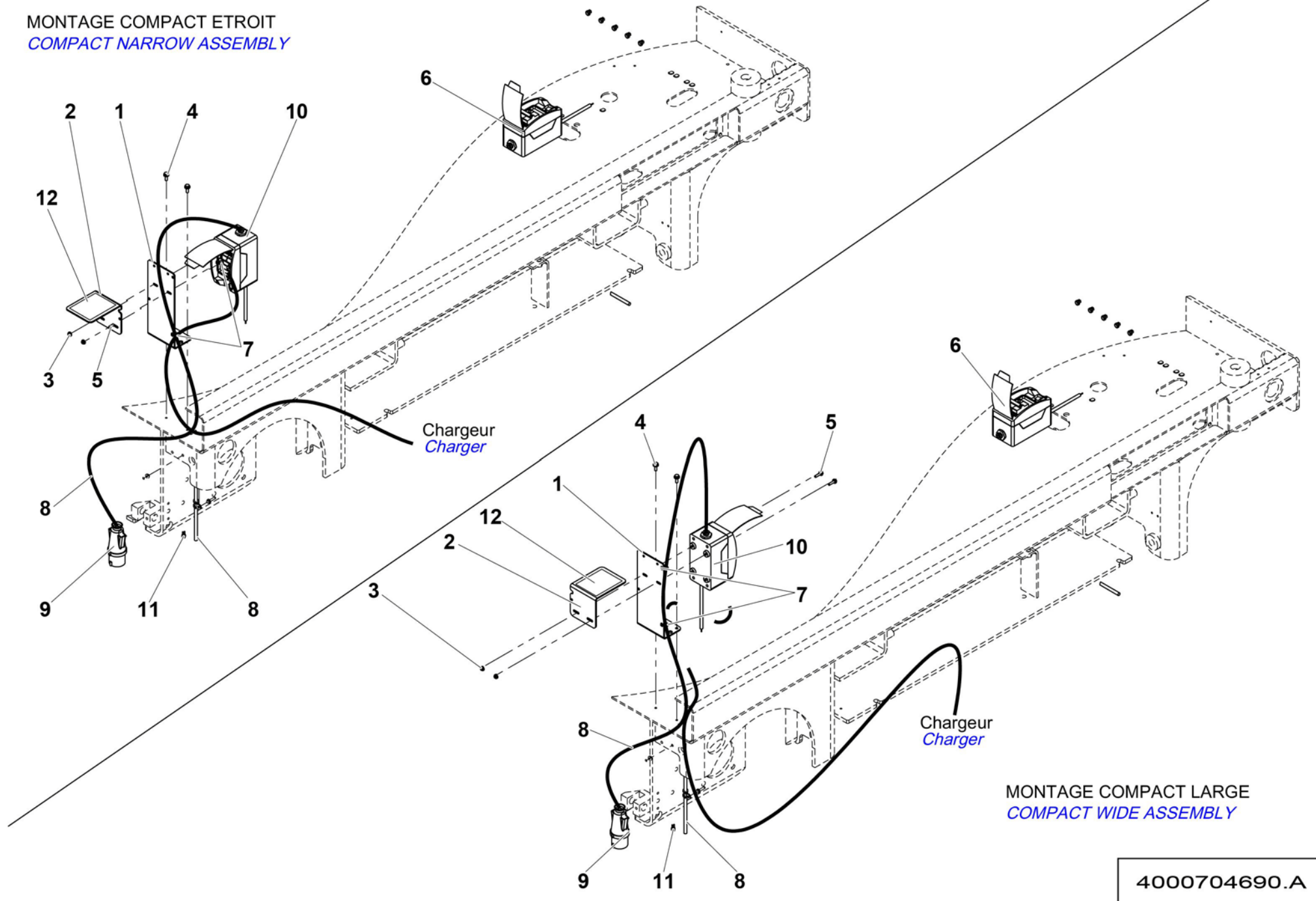
▲ DOUBLE DISJONCTEUR DIFFÉRENTIEL
DOUBLE GROUND FAULT CIRCUIT BREAKER

110V US

◀ **E-843** ▶

Rep.	Désignation	Designation	Specification	Qty	Code	Up to / jusqu'à
1	TÔLE SUPPORT BOÎTIER	BOX SHEET METAL SUPPORT		1	4000205570	
2	TÔLE DE PROTECTION BOÎTIER	BOX PROTECTIVE PLATE		1	4000203610	
3	VIS H À EMBASE	FLANGE HEAD CAP SCREW	M5X20-20 CL. 8.8	2	4000095590	
4	VIS H	CAP SCREW	M6X16-16 CL.8.8	2	2700102090	
5	ÉCROU H EMBASE	HEX FLANGE NUT	M5 CL.8	2	2700200510	
6	SIMPLE DISJONCTEUR DIFFÉRENTIEL	SINGLE GROUND FAULT CIRCUIT BREAKER	110V	1	4000702960	SEE DETAILS PAGE 283
7	COLLIER POLYAMIDE	PA FASTENER	200X4.8 NOIR / BLACK 6-6	2	2389002870	
8	CÂBLE	CABLE	3 X 2.5MM	0.7 M	2440315790	
9	FICHE	PLUG	2P+T 115V 20A US	1	2440603760	
10	DISJONCTEUR DIFFÉRENTIEL	GROUND FAULT CIRCUIT BREAKER	110V	1	4000699220	SEE DETAILS PAGE 285
11	EMBOUT CÂBLE ISOLÉ GRIS	GRAY ISOLATED CABLE	2.5MM ²	3	2440502260	
12	ÉTIQUETTE	LABEL	NE PAS MARCHER DESSUS / DO NOT WALK ABOVE	1	3078144670	

MONTAGE COMPACT ETROIT
COMPACT NARROW ASSEMBLY

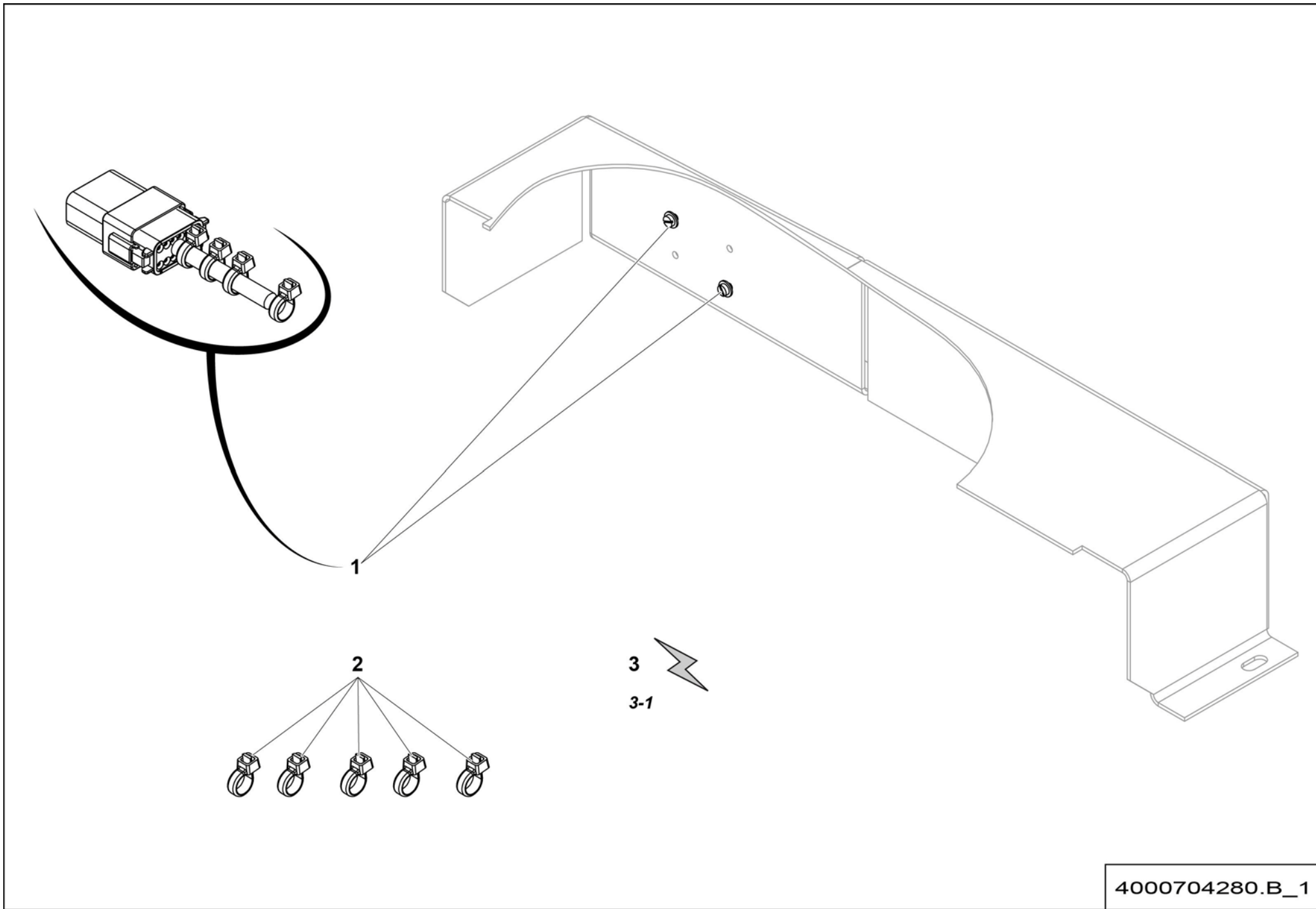


4000704690.A

▲ **DOUBLE DISJONCTEUR DIFFÉRENTIEL** **110V GB**
DOUBLE GROUND FAULT CIRCUIT BREAKER

◀ **E-844** ▶

Rep.	Désignation	Designation	Specification	Qty	Code	Up to / jusqu'à
1	TÔLE SUPPORT BOÎTIER	BOX SHEET METAL SUPPORT		1	4000205570	
2	TÔLE DE PROTECTION BOÎTIER	BOX PROTECTIVE PLATE		1	4000203610	
3	ÉCROU H EMBASE	HEX FLANGE NUT	M5 CL.8	2	2700200510	
4	VIS H	CAP SCREW	M6X16-16 CL.8.8	2	2700102090	
5	VIS H À EMBASE	FLANGE HEAD CAP SCREW	M5X20-20 CL. 8.8	2	4000095590	
6	SIMPLE DISJONCTEUR DIFFÉRENTIEL	SINGLE GROUND FAULT CIRCUIT BREAKER	110V	1	4000702960	SEE DETAILS PAGE 283
7	COLLIER POLYAMIDE	PA FASTENER	200X4.8 NOIR / BLACK 6-6	2	2389002870	
8	CÂBLE	CABLE	3 X 2.5MM	0.7 M	2440315790	
9	FICHE JAUNE	YELLOW PLUG	2P+T 115V 16A	1	2440603940	
10	DISJONCTEUR DIFFÉRENTIEL	GROUND FAULT CIRCUIT BREAKER	110V	1	4000699220	SEE DETAILS PAGE 285
11	EMBOUT CÂBLE ISOLÉ GRIS	GRAY ISOLATED CABLE	2.5MM²	3	2440502260	
12	ÉTIQUETTE	LABEL	NE PAS MARCHER DESSUS / DO NOT WALK ABOVE	1	3078144670	

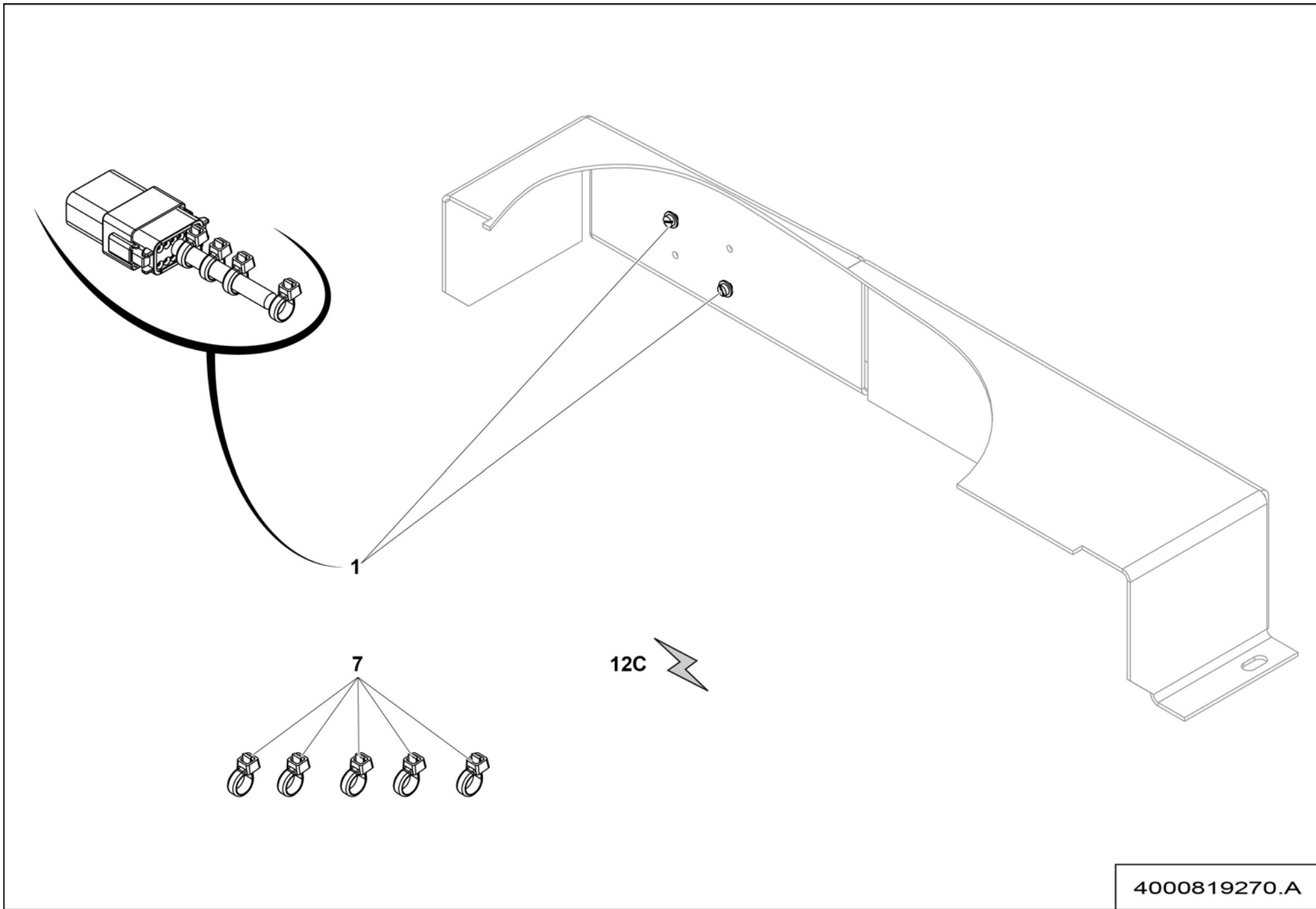


**▲ TRACKUNIT
TRACKUNIT**

PRANGL

**◀ E-
845 ▶**

Rep.	Désignation	Designation	Specification	Qty	Code	Up to / jusqu'à
1	PRÉDISPOSITION TRAQUEUR	TRACKER PREDISPOSITION		1	4000612840	SEE DETAILS PAGE 275
2	COLLIER POLYAMIDE	PA FASTENER	200X4.8 NOIR / BLACK 6-6	5	2389002870	
3	OPTION TRACKUNIT	TRACKUNIT OPTION	PRANGL	1	4000707880	
3-1	<i>KIT TRACKUNIT</i>	<i>TRACKUNIT KIT</i>	<i>PRANGL</i>	1	4000710420	

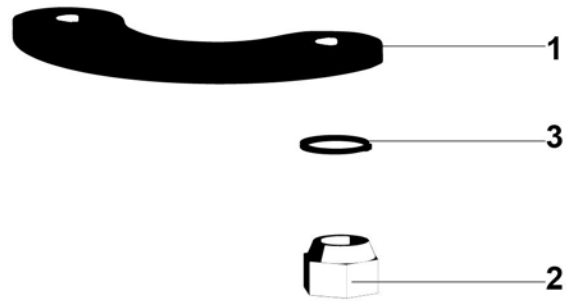


4000819270.A

**▲ TRACKUNIT
TRACKUNIT**

LOXAM

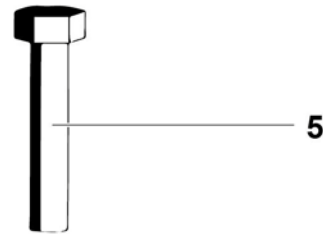
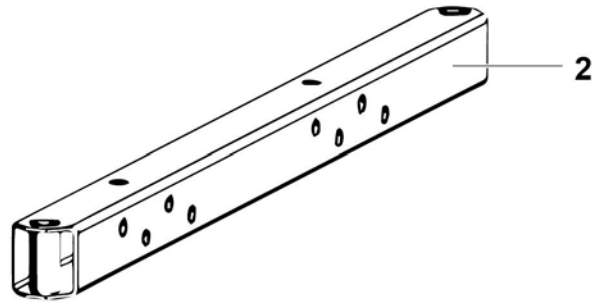
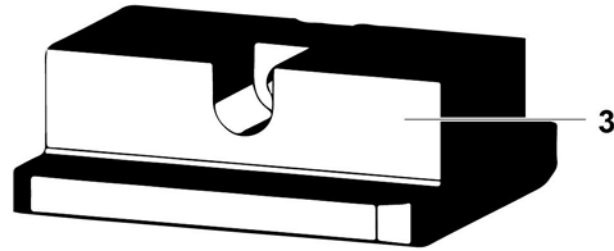
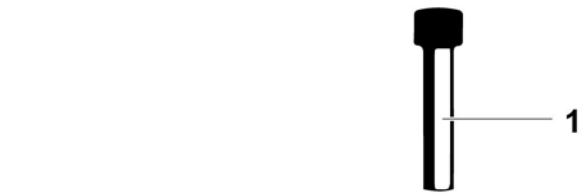
Rep.	Désignation	Designation	Specification	Qty	Code	Up to / jusqu'à
1	PRÉDISPOSITION TRAQUEUR	TRACKER PREDISPOSITION		1	4000612840	SEE DETAILS PAGE 275
7	COLLIER POLYAMIDE	PA FASTENER	200X4.8 NOIR / BLACK 6-6	5	2389002870	
12C	KIT TRACKUNIT	TRACKUNIT KIT	LOXAM	1	4000710540	



4000813830.A1

**▲ BIELLETTES DIRECTION
STEERING LINKS****E-
847** ▶

Rep.	Désignation	Designation	Specification	Qty	Code	Up to / jusqu'à
1	RETROFIT	RETROFIT		1	4000711490	
2	ÉCROU AUTOFREINÉ	HEX LOCKNUT	M16 CL.8	1	2349221540	
3	ANNEAU DE RETENUE EXTERNE	EXTERNAL RETAINING RING	20 X 1.2	1	2472001170	



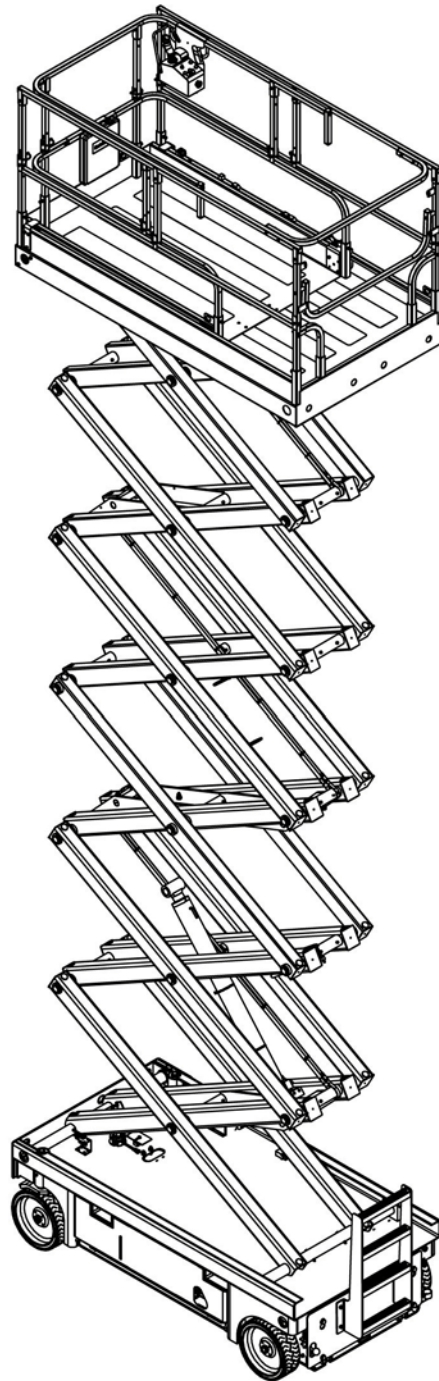
4000819740.B6

▲ BUTÉES POUR PORTILLON
STOPS FOR PORTILLON

LARGE
WIDE

E-
848

Rep.	Désignation	Designation	Specification	Qty	Code	Up to / jusqu'à
1	VIS CHC	SOCKET CAP SCREW	M6X40-24 CL.8.8 ISO 4762	2	2308231530	
2	TIGE DE LIAISON	LINK ROD	455 MM	1	4000105190	
3	BUTÉE	STOP		2	4000819680	
4	TÔLE SUPPORTVIS H	SHEET METAL SUPPORT		1	4001001060	
5	VIS H	CAP SCREW		4	2331231330	
6	CALE	CHOCK	2 MM	4	4000132780	
7	CALE	CHOCK	1.5MM	4	4000132740	
8	CALE	CHOCK	1MM	4	4000132750	

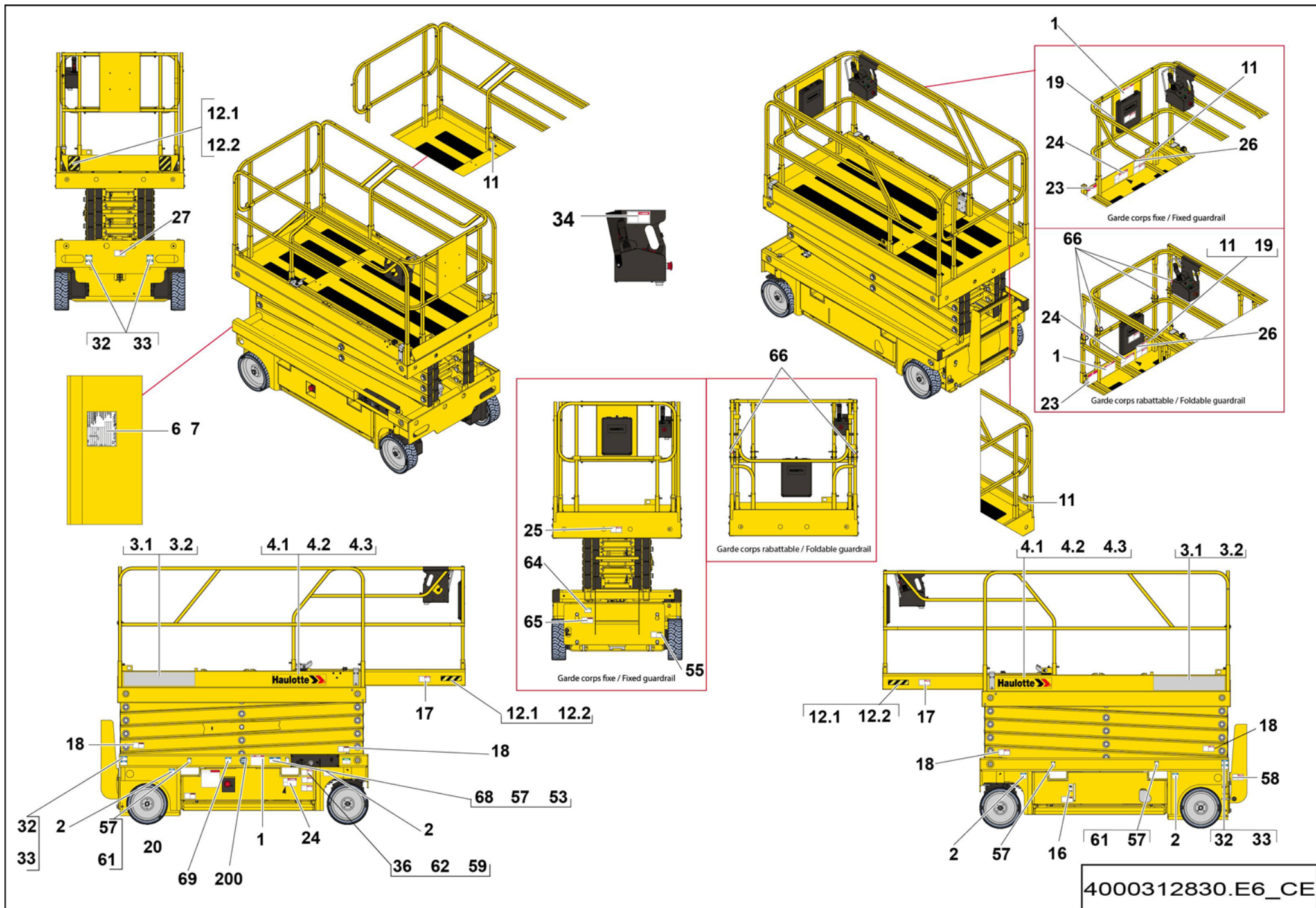


167-7

▲ GROUPE ÉTIQUETTES
LABELS GROUP



Rep.	Désignation	Designation	Specification	Up to / jusqu'à
05	ÉTIQUETTES EUROPE	EUROPE LABELS	COMPACT 14	
20	ÉTIQUETTES AUSTRALIE	AUSTRALIA LABELS	COMPACT 14	
105	ÉTIQUETTES RUSSIE-UKRAINE	RUSSIA-UKRAINE LABELS	COMPACT 14	
131	ÉTIQUETTES ANGLAIS	ENGLISH LABELS	COMPACT 3947E	
132	ÉTIQUETTES FRANÇAIS	FRENCH LABELS	COMPACT 3947E	
133	ÉTIQUETTES ESPAGNOL	SPANISH LABELS	COMPACT 3947E	
350	ÉTIQUETTES CONSIGNES D'UTILISATION	OPERATING INSTRUCTIONS LABELS		

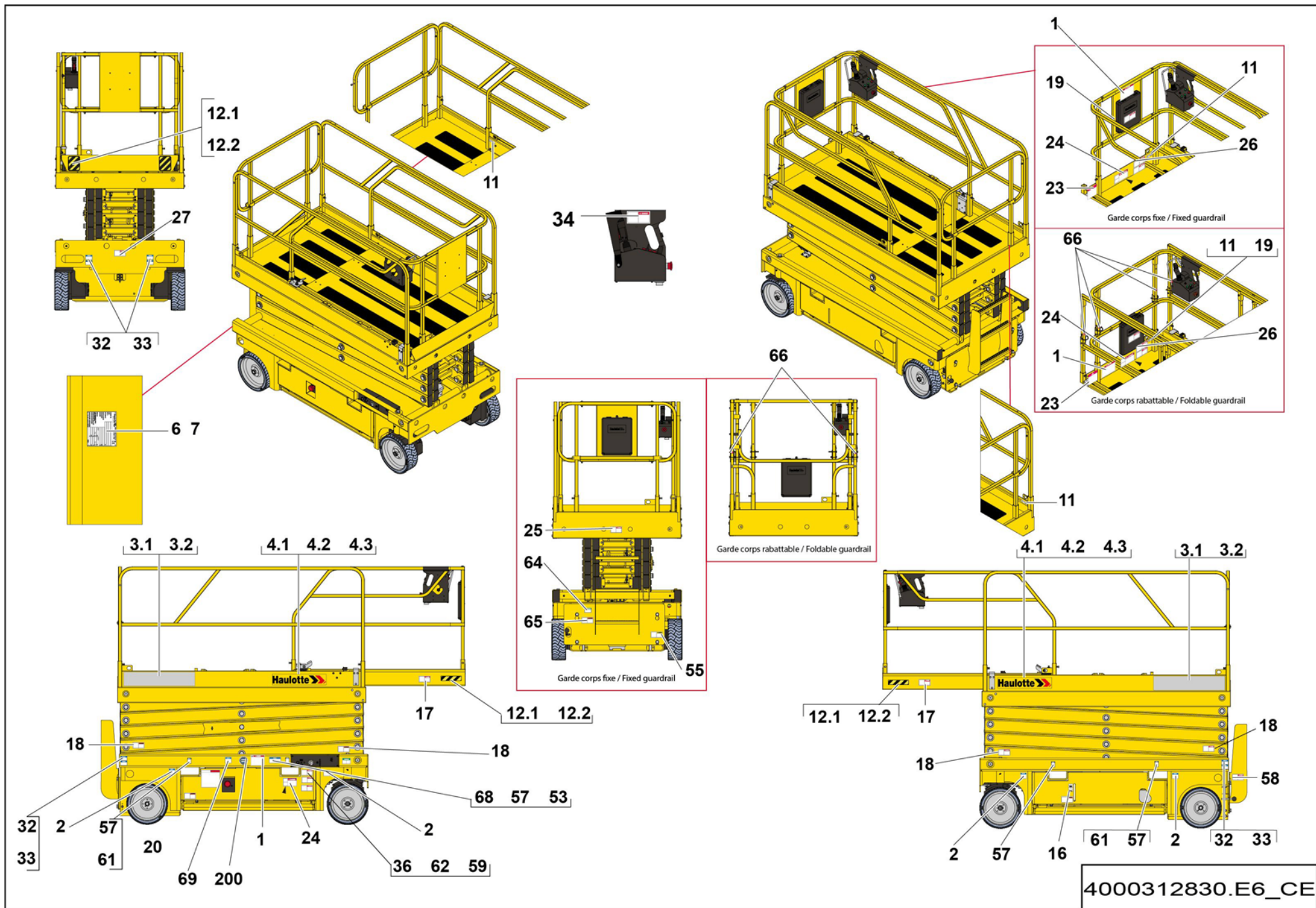


▲ **ÉTIQUETTES EUROPE**
EUROPE LABELS

COMPACT 14

◀ **G-05**
1/2 ▶

Rep.	Désignation	Designation	Specification	Qty	Code	Up to / jusqu'à
1	HAUTEUR CHARGE	LOAD HIGHT		2	4000701070	
2	PRESSION ROUES	TIRE PRESSURE		4	4000814870	
3.1	NOM COMMERCIAL	COMMERCIAL NAME	MACHINE CLAIR / LIGHT COLOR MACHINE	2	307P227250	
3.2	NOM COMMERCIAL	COMMERCIAL NAME	MACHINE FONCÉE / DARK COLOR MACHINE	2	307P227240	
4.1	GRAPHISME HAULOTTE	HAULOTTE LOGO	MACHINE CLAIR / LIGHT COLOR MACHINE	2	307P217080	
4.2	GRAPHISME HAULOTTE	HAULOTTE LOGO	MACHINE FONCÉE / DARK COLOR MACHINE	2	307P224740	
4.3	GRAPHISME HAULOTTE	HAULOTTE LOGO	MACHINE ROUGE / RED COLOR MACHINE	2	307P220360	
6	PLAQUE CONSTRUCTEUR	MANUFACTURER PLATE	VOIR POUR GRAVAGE / SEE FOR ENGRAVING SPE DE 0053	1	4000700140	
7	RIVET AVEUGLE TÊTE BOMBÉE	BLIND RAISED-HEAD RIVET	TAPD 48 BS	4	2421803570	
11	POINT ANCRAGE HARNAIS	HARNESS FIXING POINT		3	307P216290	
12.1	ADHÉSIF JAUNE ET NOIR	ADHESIVE TAPE- YELLOW AND BLACK	LG 1.25 M	2	4000424630	
12.2	ADHÉSIF JAUNE ET NOIR	ADHESIVE TAPE- YELLOW AND BLACK	LG 1.25 M	2	4000421700	
16	NIVEAU HUILE HAUT ET BAS	OIL LEVEL HIGH AND LOW		1	307P221060	
17	ÉCRASEMENT CORPS	BODY CRUSHING		2	4000244370	
18	ÉCRASEMENT MAINS	HANDS CRUSHING		4	4000024890	
19	LIRE MANUEL	READ MANUAL		1	4000025140	
23	SENS TRANSLATION	TRAVEL DIRECTION		1	3078145100	
24	DANGER ÉLECTROCUTION	ELECTROCUTION DANGER	VOLT	2	4000244350	
25	FERMETURE LISSE	SMOOTH CLOSURE		1	4000025080	
26	DANGER ELECTROCUTION / NACELLE	DANGER ELECTRIC / PLATFORM	MASSE SOUDURE / MASS OF WELD	1	4000027100	
27	VÉRIFICATION DÉVERS	SLOPE CHECKING		1	4000244380	
32	POINT ANCRAGE TRACTION	TRACTION ANCHOR POINT		4	4000027310	
33	POINT D'ANCRAGE LEVAGE	LIFTING ANCHOR POINT		4	4000027330	
34	PAS DE KARCHER	NO KARCHER		1	4000025130	
36	DESCENTE DE SECOURS	EMERGENCY LOWERING	PLATFORME	1	4000244340	
53	DESCENTE DE SECOURS	EMERGENCY LOWERING	TIRETTE / PULL	1	4000227200	

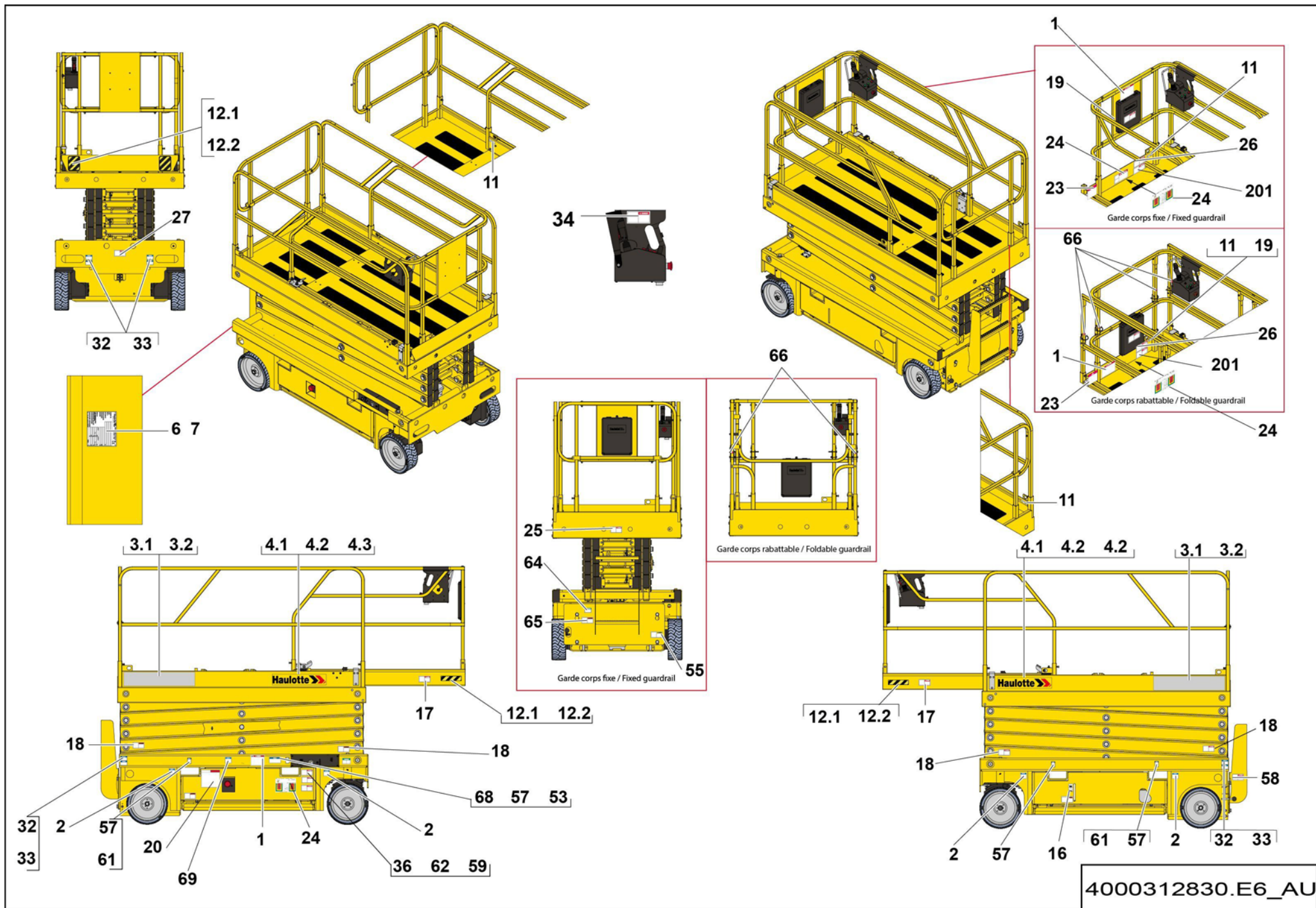


▲ ÉTIQUETTES EUROPE
EUROPE LABELS

COMPACT 14

◀ G-05 ▶
2/2

Rep.	Désignation	Designation	Specification	Qty	Code	Up to / jusqu'à
55	PRISE CHARGEUR	CHARGER PLUG SOCKET	240V	1	4000273940	
57	EMPLACEMENT FOURCHE	FORK LOCATION		4	3078143830	
58	VEROULLAGE COFFRE A BATTERIES	BOX BATTERY LOCKING		1	4000310170	
59	SÉCURITÉ CISEAUX	SCISSORS SAFETY		1	4000027550	
61	ÉCRASEMENT DES PIEDS	FEET CRUSHING		2	4000025060	
62	TEMPS ARRÊT DESCENTE PLATEFORME	LOWERING TIME OFF PLATFORM		1	4000271010	
64	VEÉRIFICATION BATTERIES	BATTERIES CHECKING		1	4000274040	
65	PORT DE VÊTEMENT PROTECTION	PROTECTION CLOTHES WEARING		1	4000027440	
68	HAUTEUR TRANSPORT	TRANSPORT HIGHT		1	4000417430	
69	COUPE BATTERIE	BATTERY CUT-OFF		1	4000420660	
200	FABRIQUÉ EN EUROPE	MADE IN EUROPE		1	4000137690	



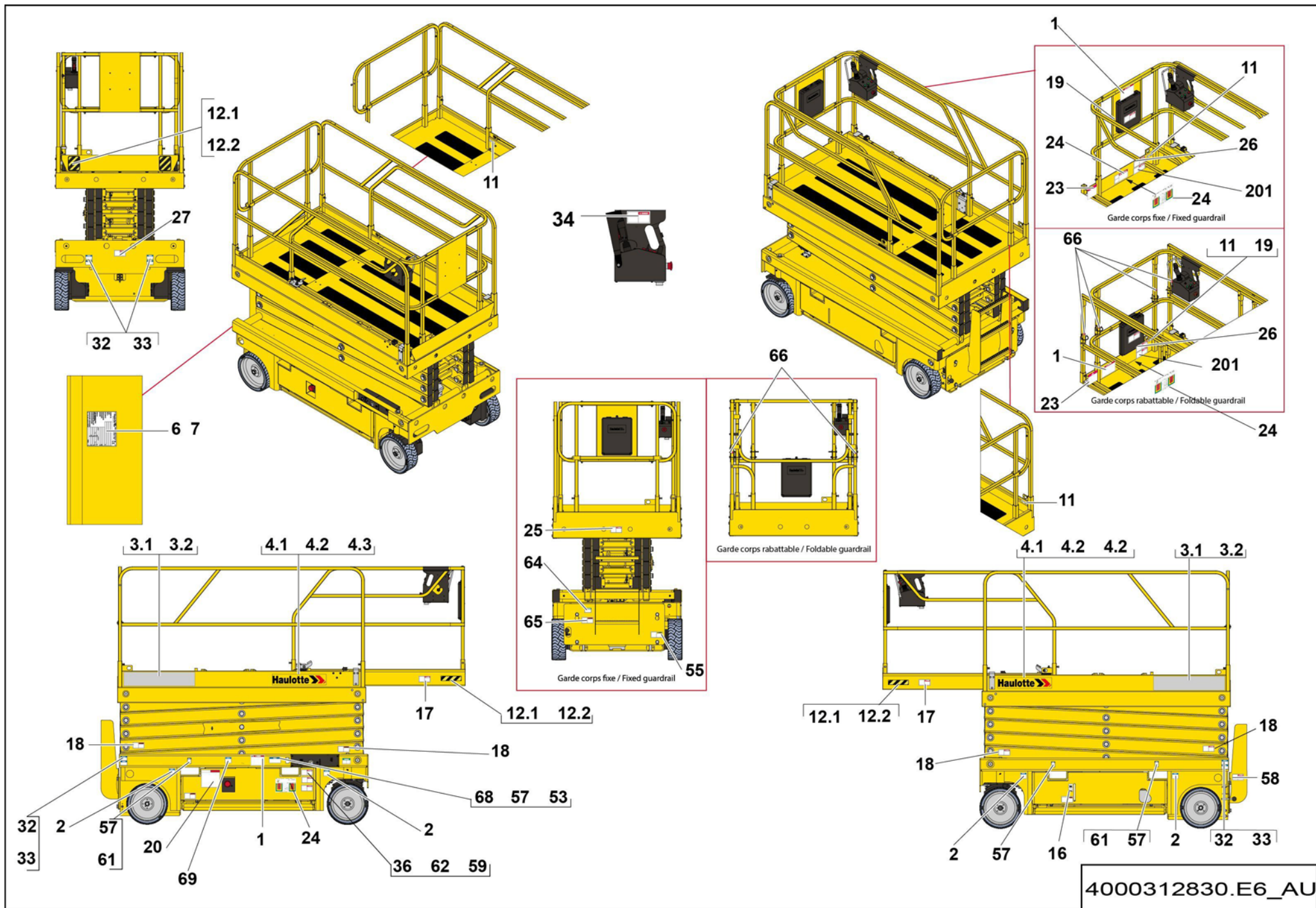
4000312830.E6_AU

▲ **ÉTIQUETTES AUSTRALIE**
AUSTRALIA LABELS

COMPACT 14

◀ **G-20**
1/2 ▶

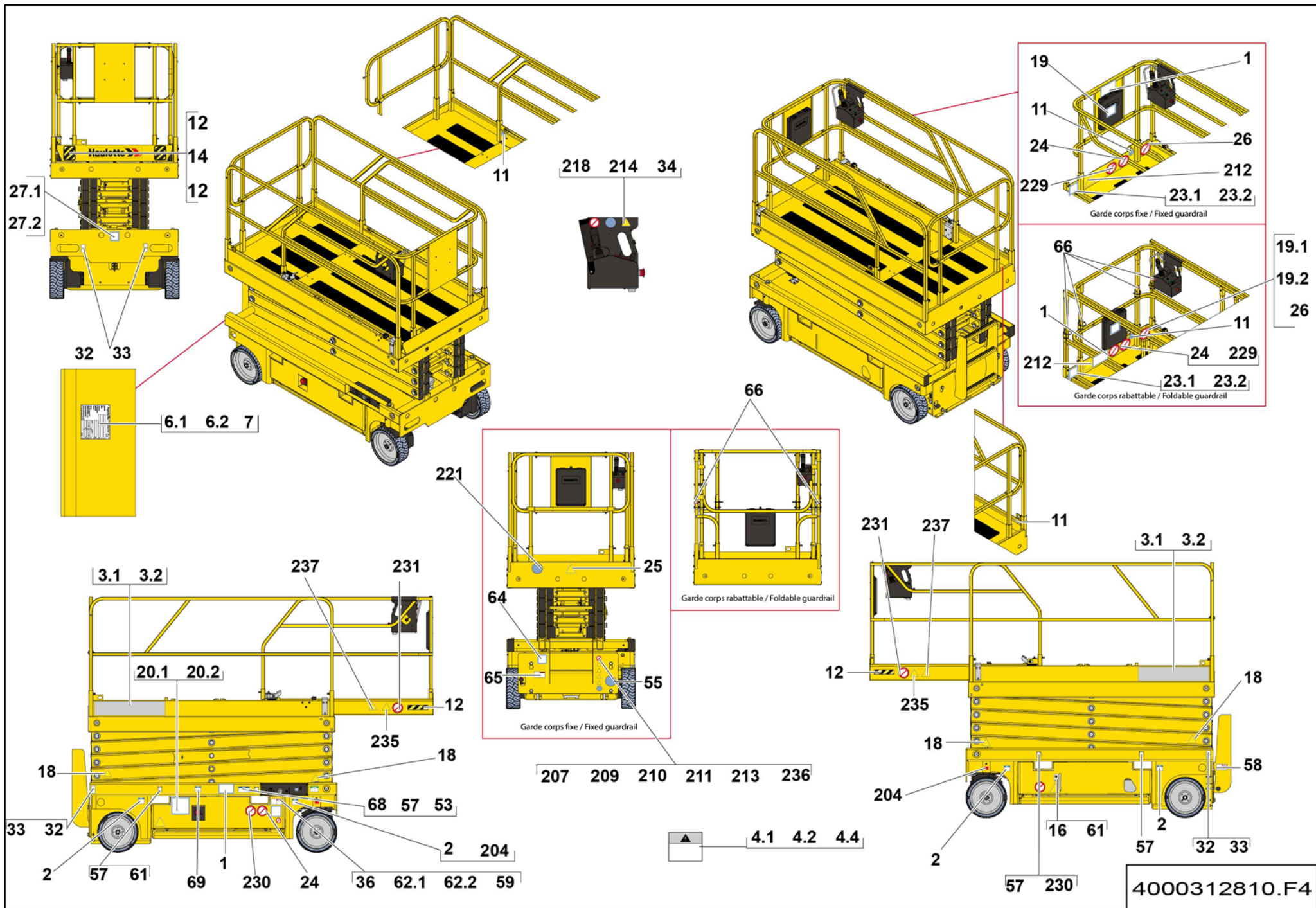
Rep.	Désignation	Designation	Specification	Qty	Code	Up to / jusqu'à
1	HAUTEUR CHARGE	LOAD HIGHT		2	4000701070	
2	PRESSION ROUES	TIRE PRESSURE		4	4000814870	
3.1	NOM COMMERCIAL	COMMERCIAL NAME	MACHINE CLAIR / LIGHT COLOR MACHINE	2	307P227250	
3.2	NOM COMMERCIAL	COMMERCIAL NAME	MACHINE FONCÉE / DARK COLOR MACHINE	2	307P227240	
4.1	GRAPHISME HAULOTTE	HAULOTTE LOGO	MACHINE CLAIR / LIGHT COLOR MACHINE	2	307P217080	
4.2	GRAPHISME HAULOTTE	HAULOTTE LOGO	MACHINE FONCÉE / DARK COLOR MACHINE	2	307P224740	
4.3	GRAPHISME HAULOTTE	HAULOTTE LOGO	MACHINE ROUGE / RED COLOR MACHINE	2	307P220360	
6	PLAQUE CONSTRUCTEUR	MANUFACTURER PLATE	VOIR POUR GRAVAGE / SEE FOR ENGRAVING SPE DE 0053	1	4000700140	
7	RIVET AVEUGLE TÊTE BOMBÉE	BLIND RAISED-HEAD RIVET	TAPD 48 BS	4	2421803570	
11	POINT ANCRAGE HARNAIS	HARNESS FIXING POINT		3	307P216290	
12.1	ADHÉSIF JAUNE ET NOIR	ADHESIVE TAPE- YELLOW AND BLACK	LG 1.25 M	2	4000424630	
12.2	ADHÉSIF JAUNE ET NOIR	ADHESIVE TAPE- YELLOW AND BLACK	LG 1.25 M	2	4000421700	
16	NIVEAU HUILE HAUT ET BAS	OIL LEVEL HIGH AND LOW		1	307P221060	
17	ÉCRASEMENT CORPS	BODY CRUSHING		2	4000244370	
18	ÉCRASEMENT MAINS	HANDS CRUSHING		4	4000024890	
19	LIRE MANUEL	READ MANUAL		1	4000025140	
20	CONSIGNE UTILISATION	INSTRUCTION		1	307P222740	
23	SENS TRANSLATION	TRAVEL DIRECTION		1	3078145100	
24	DANGER ÉLECTROCUTION	ELECTROCUTION DANGER	VOLT	2	4000227500	
25	FERMETURE LISSE	SMOOTH CLOSURE		1	4000025080	
26	DANGER ELECTROCUTION / NACELLE	DANGER ELECTRIC / PLATFORM	MASSE SOUDURE / MASS OF WELD	1	4000027100	
27	VÉRIFICATION DÉVERS	SLOPE CHECKING		1	4000244380	
32	POINT ANCRAGE TRACTION	TRACTION ANCHOR POINT		4	4000027310	
33	POINT D'ANCRAGE LEVAGE	LIFTING ANCHOR POINT		4	4000027330	
34	PAS DE KARCHER	NO KARCHER		1	4000025130	
36	DESCENTE DE SECOURS	EMERGENCY LOWERING	PLATFORME	1	4000244340	



▲ ÉTIQUETTES AUSTRALIE
AUSTRALIA LABELS

COMPACT 14

Rep.	Désignation	Designation	Specification	Qty	Code	Up to / jusqu'à
53	DESCENTE DE SECOURS	EMERGENCY LOWERING	TIRETTE / PULL	1	4000227200	
55	PRISE CHARGEUR	CHARGER PLUG SOCKET	240V	1	4000307410	
57	EMPLACEMENT FOURCHE	FORK LOCATION		4	3078143830	
58	VEROUILLAGE COFFRE A BATTERIES	BOX BATTERY LOCKING		1	4000310170	
59	SÉCURITÉ CISEAUX	SCISSORS SAFETY		1	4000027550	
61	ÉCRASEMENT DES PIEDS	FEET CRUSHING		2	4000025060	
62	TEMPS ARRÊT DESCENTE PLATEFORME	LOWERING TIME OFF PLATFORM		1	4000271010	
64	VEÉRIFICATION BATTERIES	BATTERIES CHECKING		1	4000274040	
65	PORT DE VÊTEMENT PROTECTION	PROTECTION CLOTHES WEARING		1	4000027440	
66	DANGER TRIANGLE	DANGER TRIANGLE		6	307P230010	
68	HAUTEUR TRANSPORT	TRANSPORT HIGHT		1	4000417430	
69	COUPE BATTERIE	BATTERY CUT-OFF		1	4000420660	
201	PORT DE HARNAIS	PORT OF HARNESS		1	4000137690	

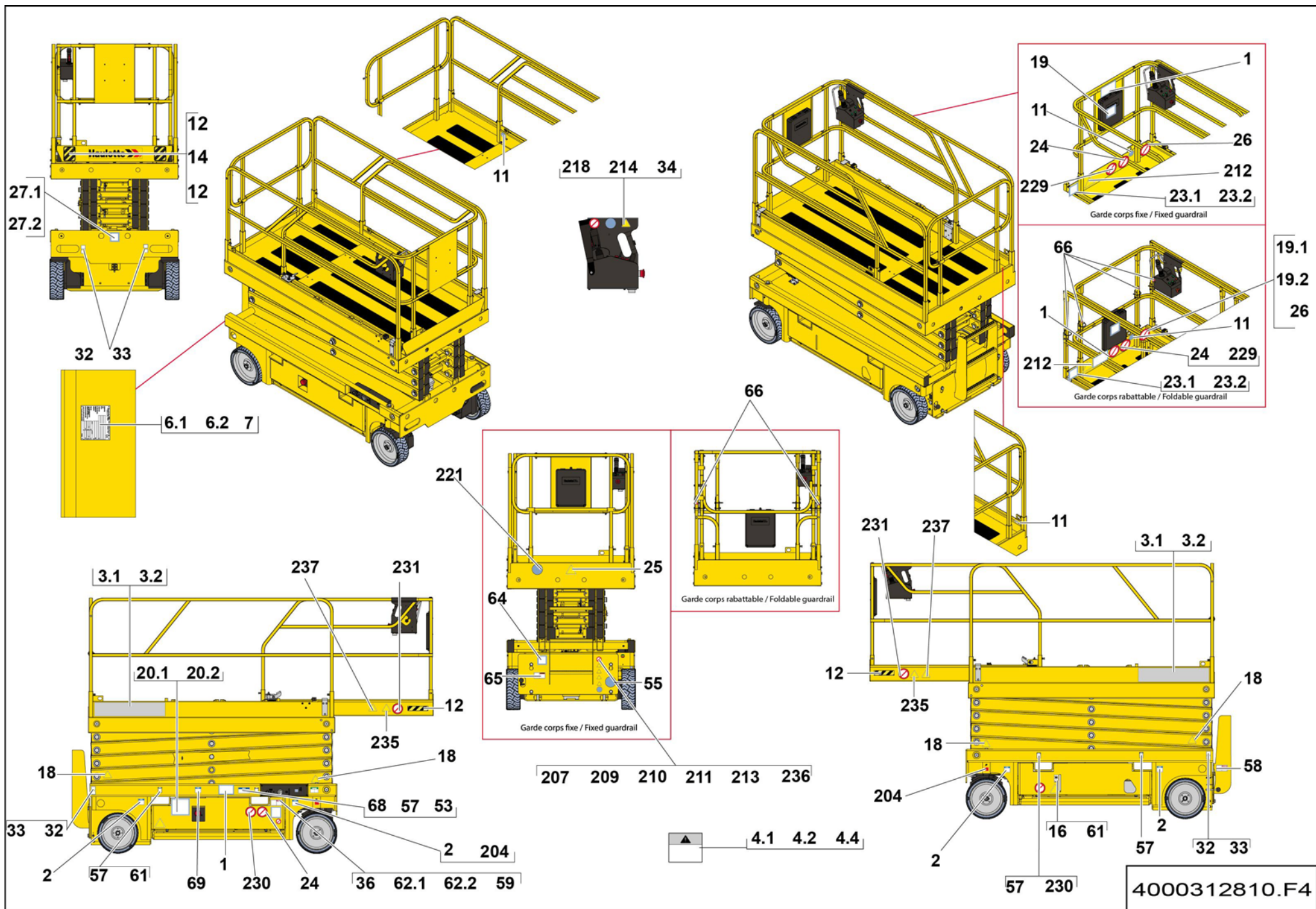


▲ **ÉTIQUETTES RUSSIE - UKRAINE**
RUSSIA - UKRAINE LABELS

COMPACT 14

◀ **G-105**
1/3 ▶

Rep.	Désignation	Designation	Specification	Qty	Code	Up to / jusqu'à
1	HAUTEUR CHARGE	LOAD HIGHT		2	4000015650	
2	PRESSION ROUES	TIRE PRESSURE		4	4000814870	
3.1	NOM COMMERCIAL	COMMERCIAL NAME	MACHINE CLAIR / LIGHT COLOR MACHINE	2	307P227250	
3.2	NOM COMMERCIAL	COMMERCIAL NAME	MACHINE FONCÉE / DARK COLOR MACHINE	2	307P227240	
4.1	GRAPHISME HAULOTTE	HAULOTTE LOGO	MACHINE CLAIR / LIGHT COLOR MACHINE	2	307P217080	
4.2	GRAPHISME HAULOTTE	HAULOTTE LOGO	MACHINE FONCÉE / DARK COLOR MACHINE	2	307P224740	
4.3	GRAPHISME HAULOTTE	HAULOTTE LOGO	MACHINE ROUGE / RED COLOR MACHINE	2	307P220360	
6.1	PLAQUE CONSTRUCTEUR	MANUFACTURER PLATE	RUSSIE / RUSSIA	1	4000388680	
6.2	PLAQUE CONSTRUCTEUR	MANUFACTURER PLATE	UKRAINE	1	4000054150	
7	RIVET AVEUGLE TÊTE BOMBÉE	BLIND RAISED-HEAD RIVET	TAPD 48 BS	4	2421803570	
11	POINT ANCRAGE HARNAIS	HARNESS FIXING POINT		3	307P226710	
12	ADHÉSIF JAUNE ET NOIR	ADHESIVE TAPE- YELLOW AND BLACK	LG 1.25 M	2.5 M	2421808660	
16	NIVEAU HUILE HAUT ET BAS	OIL LEVEL HIGH AND LOW		1	307P221060	
18	ÉCRASEMENT MAINS	HANDS CRUSHING		4	307P227660	
19.1	LIRE MANUEL	READ MANUAL	RUSSIE / RUSSIA	1	307P227190	
19.2	LIRE MANUEL	READ MANUAL	UKRAINE	1	307P227840	
20.1	CONSIGNE UTILISATION	INSTRUCTION		1	4000359920	
20.2	CONSIGNE UTILISATION	INSTRUCTION		1	4000359910	
23.1	SENS TRANSLATION	TRAVEL DIRECTION	RUSSIE / RUSSIA	1	4000010890	
23.2	SENS TRANSLATION	TRAVEL DIRECTION	UKRAINE	1	4000011390	
24	DANGER ÉLECTROCUTION	ELECTROCUTION DANGER	VOLT	2	4000010920	
25	FERMETURE LISSE	SMOOTH CLOSURE		1	307P226950	
26	DANGER ELECTROCUTION / NACELLE	DANGER ELECTRIC / PLATFORM	MASSE SOUDURE / MASS OF WELD	1	307P226970	
27.1	VÉRIFICATION DÉVERS	SLOPE CHECKING	RUSSIE / RUSSIA	1	307P227060	
27.2	VÉRIFICATION DÉVERS	SLOPE CHECKING	UKRAINE	1	307P227870	
32	POINT ANCRAGE TRACTION	TRACTION ANCHOR POINT		4	4000013970	

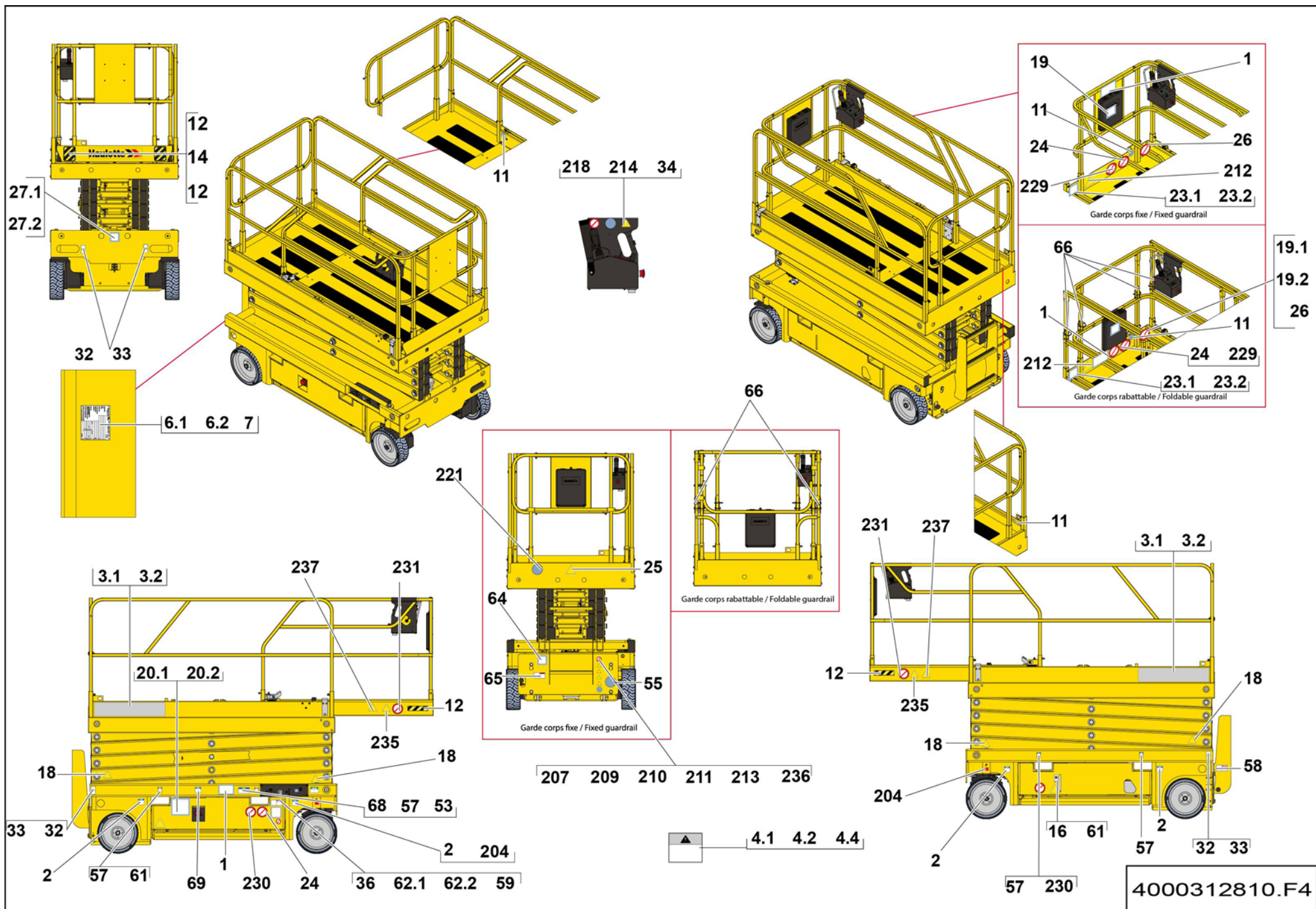


**▲ ÉTIQUETTES RUSSIE - UKRAINE
RUSSIA - UKRAINE LABELS**

COMPACT 14

**G-105
2/3**

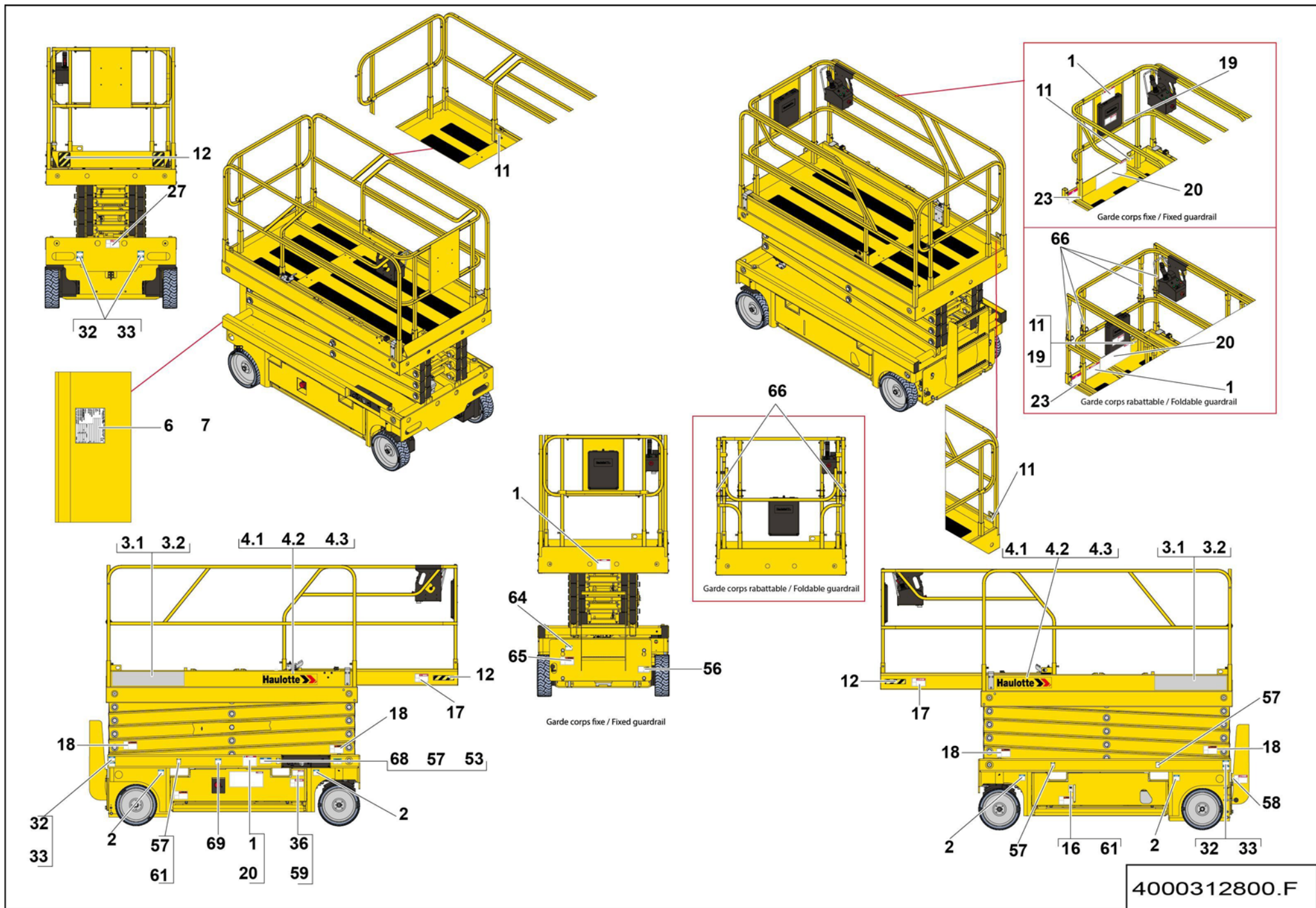
Rep.	Désignation	Designation	Specification	Qty	Code	Up to / jusqu'à
34	PAS DE KARCHER	NO KARCHER		1	307P226780	
36	DESCENTE DE SECOURS	EMERGENCY LOWERING	PLATFORME	1	4000244340	
53	DESCENTE DE SECOURS	EMERGENCY LOWERING	TIRETTE / PULL	1	4000227200	
55	PRISE CHARGEUR	CHARGER PLUG	240V	1	307P227520	
57	EMPLACEMENT FOURCHE	FORK LOCATION		4	4000013830	
58	VEROUILLAGE COFFRE A BATTERIES	BOX BATTERY LOCKING		1	4000310170	
59	SÉCURITÉ CISEAUX	SCISSORS SAFETY		1	4000270960	
61	ÉCRASEMENT DES PIEDS	FEET CRUSHING		2	4000270970	
62.1	TEMPS ARRÊT DESCENTE PLATEFORME	LOWERING TIME OFF PLATFORM	RUSSIE / RUSSIA	1	4000011400	
62.2	TEMPS ARRÊT DESCENTE PLATEFORME	LOWERING TIME OFF PLATFORM	UKRAINE	1	4000011430	
64.1	VEÉRIFICATION BATTERIES	BATTERIES CHECKING		1	307P227180	
64.2	VEÉRIFICATION BATTERIES	BATTERIES CHECKING		1	307P227860	
65	PORT DE VÊTEMENT PROTECTION	PROTECTION CLOTHES WEARING		1	4000027440	
66	DANGER TRIANGLE	DANGER TRIANGLE		6	307P230010	
68	HAUTEUR TRANSPORT	TRANSPORT HIGHT		1	4000417430	
69	COUPE BATTERIE	BATTERY CUT-OFF		1	4000420660	
204	POINT DE GRAISSAGE	GREASE POINT		2	307P219370	
207	DEFENSE DE FUMER	NO SMOKING	Ø47	1	307P226760	
209	DANGER BATTERIE	BATTERY DANGER	H41	1	307P226790	
210	DANGER D'INCENDIE	FIRE HAZARD	H41	1	307P226800	
211	DANGER ÉLECTRIQUE	ELECTRIC DANGER	H41	1	307P226810	
213	DANGER CORROSION	CORROSION WARNING	H41	1	307P226830	
214	DANGER BAS-COTÉ INSTABLE	DANGER LOWER SIDE UNSTABLE	H41	1	307P226930	
218	ATTENTION CASQUE OBLIGATOIRE	MANDATORY HELMET WARNING	Ø 47	1	307P226680	
221	PASSAGE OBLIGATOIRE	MANDATORY PASSAGE	Ø 100	1	307P227510	
229	NE PAS DESCENDRE LES PENTES A GV	DO NOT DESCEND HILLS ON HIGH SPEED		1	307P226990	



**▲ ÉTIQUETTES RUSSIE - UKRAINE
RUSSIA - UKRAINE LABELS**

COMPACT 14

Rep.	Désignation	Designation	Specification	Qty	Code	Up to / jusqu'à
230	ENTRÉE INTERDITE	FORBIDDEN ENTRY	24V Ø47	2	307P227560	
231	NE PAS STATIONNER	DO NOT STAND		2	4000010910	
235	ÉCRASEMENT CORPS	BODY CRUSHING	H70	2	4000014270	
236	ATTENTION LUNETTE	GLASSES WARNING	Ø47	1	307P226670	
237	ÉCRASEMENT CORPS LATÉRAL	SIDE BODY CRUSHING		2	307P227670	

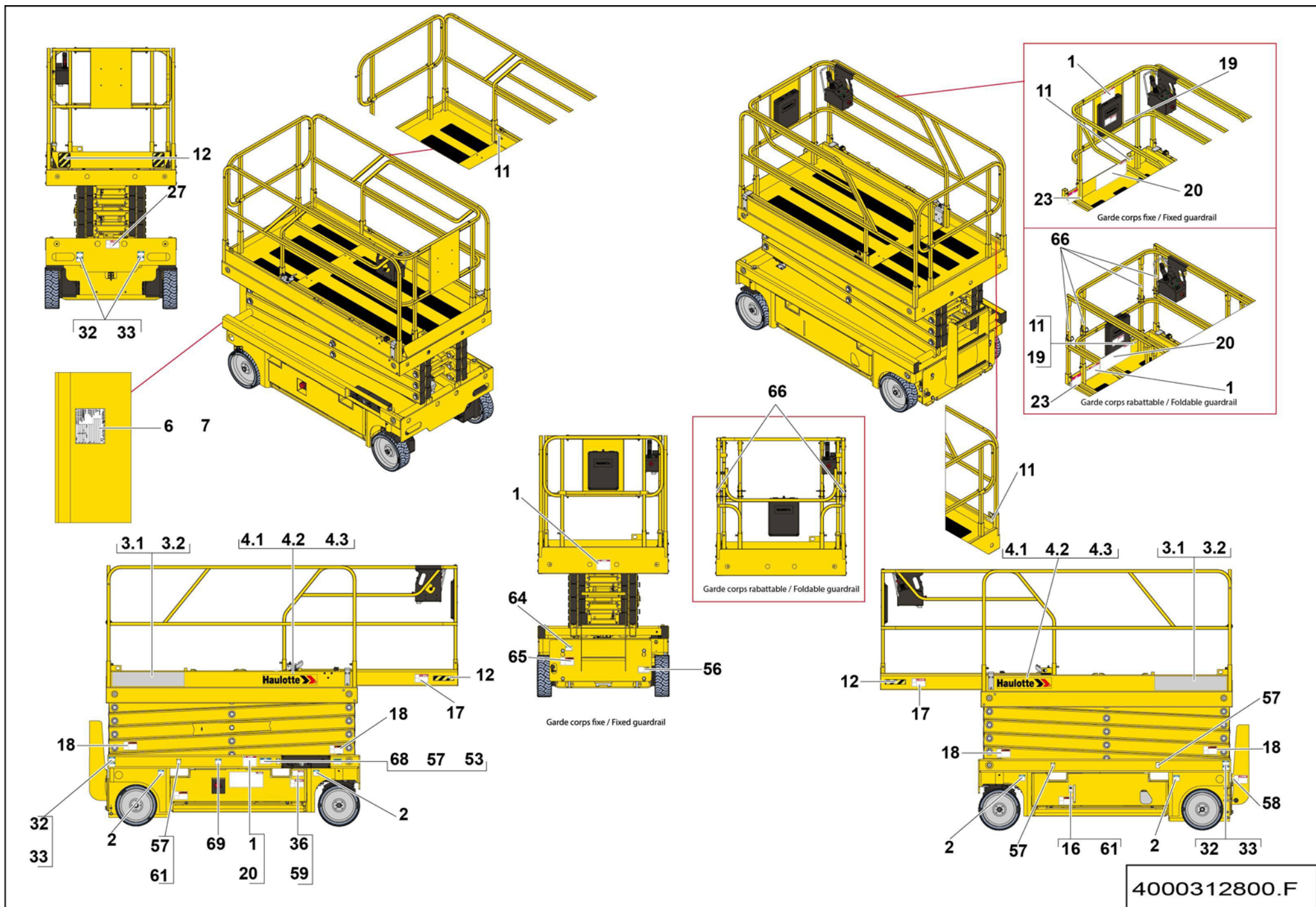


▲ **ÉTIQUETTES ANGLAIS**
ENGLISH LABELS

COMPACT 3947E

◀ **G-131**
1/2 ▶

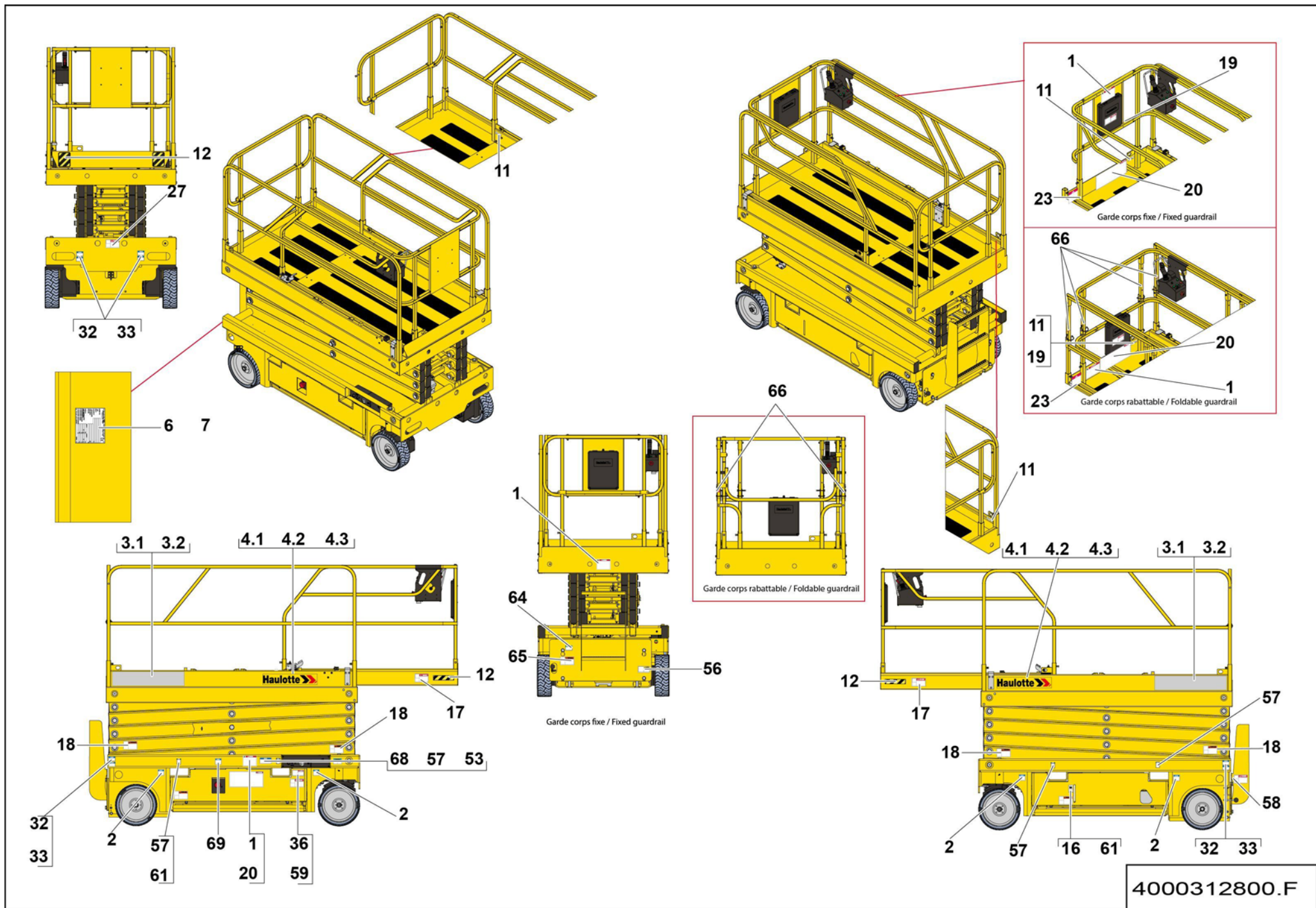
Rep.	Désignation	Designation	Specification	Qty	Code	Up to / jusqu'à
1	HAUTEUR CHARGE	LOAD HIGHT		3	4000325070	
2	PRESSION ROUES	TIRE PRESSURE		4	4000325100	
3.1	NOM COMMERCIAL	COMMERCIAL NAME	MACHINE CLAIR / LIGHT COLOR MACHINE	2	307P229190	
3.2	NOM COMMERCIAL	COMMERCIAL NAME	MACHINE FONCÉE / DARK COLOR MACHINE	2	4000206820	
4.1	GRAPHISME HAULOTTE	HAULOTTE LOGO	MACHINE CLAIR / LIGHT COLOR MACHINE	2	307P217080	
4.2	GRAPHISME HAULOTTE	HAULOTTE LOGO	MACHINE FONCÉE / DARK COLOR MACHINE	2	307P224740	
4.3	GRAPHISME HAULOTTE	HAULOTTE LOGO	MACHINE ROUGE / RED COLOR MACHINE	2	307P220360	
6	PLAQUE CONSTRUCTEUR	MANUFACTURER PLATE	VOIR POUR GRAVAGE / SEE FOR ENGRAVING SPE DE 0053	1	4000700150	
7	RIVET AVEUGLE TÊTE BOMBÉE	BLIND RAISED-HEAD RIVET	TAPD 48 BS	4	2421803570	
11	POINT ANCRAGE HARNAIS	HARNESS FIXING POINT		3	307P216290	
12	ADHÉSIF JAUNE ET NOIR	ADHESIVE TAPE- YELLOW AND BLACK	LG 1.25 M	2.5 M	2421808660	
16	NIVEAU HUILE HAUT ET BAS	OIL LEVEL HIGH AND LOW		1	307P221060	
17	ÉCRASEMENT CORPS	BODY CRUSHING		2	4000130190	
18	ÉCRASEMENT MAINS	HANDS CRUSHING		4	4000024770	
19	LIRE MANUEL	READ MANUAL		1	4000025140	
20	CONSIGNE UTILISATION	INSTRUCTION		1	4000243670	
27	VÉRIFICATION DÉVERS	SLOPE CHECKING		1	4000130300	
32	POINT ANCRAGE TRACTION	TRACTION ANCHOR POINT		4	4000027310	
33	POINT D'ANCRAGE LEVAGE	LIFTING ANCHOR POINT		4	4000027330	
36	DESCENTE DE SECOURS	EMERGENCY LOWERING	PLATFORME	1	4000244340	
53	DESCENTE DE SECOURS	EMERGENCY LOWERING	TIRETTE / PULL	1	4000227200	
56	PRISE CHARGEUR	CHARGER PLUG SOCKET	110V	1	4000419150	
57	EMPLACEMENT FOURCHE	FORK LOCATION		4	3078143830	
58	VEROUILLAGE COFFRE A BATTERIES	BOX BATTERY LOCKING		1	4000310170	
59	SÉCURITÉ CISEAUX	SCISSORS SAFETY		1	4000024850	
61	ÉCRASEMENT DES PIEDS	FEET CRUSHING		2	4000024780	



**▲ ÉTIQUETTES ANGLAIS
ENGLISH LABELS**

COMPACT 3947E

Rep.	Désignation	Designation	Specification	Qty	Code	Up to / jusqu'à
64	VEÉRIFICATION BATTERIES	BATTERIES CHECKING		1	4000274040	
65	PORT DE VÊTEMENT PROTECTION	PROTECTION CLOTHES WEARING		1	4000025030	
66	DANGER TRIANGLE	DANGER TRIANGLE		6	307P230010	
68	HAUTEUR TRANSPORT	TRANSPORT HIGHT		1	4000417430	
69	COUPE BATTERIE	BATTERY CUT-OFF		1	4000420660	

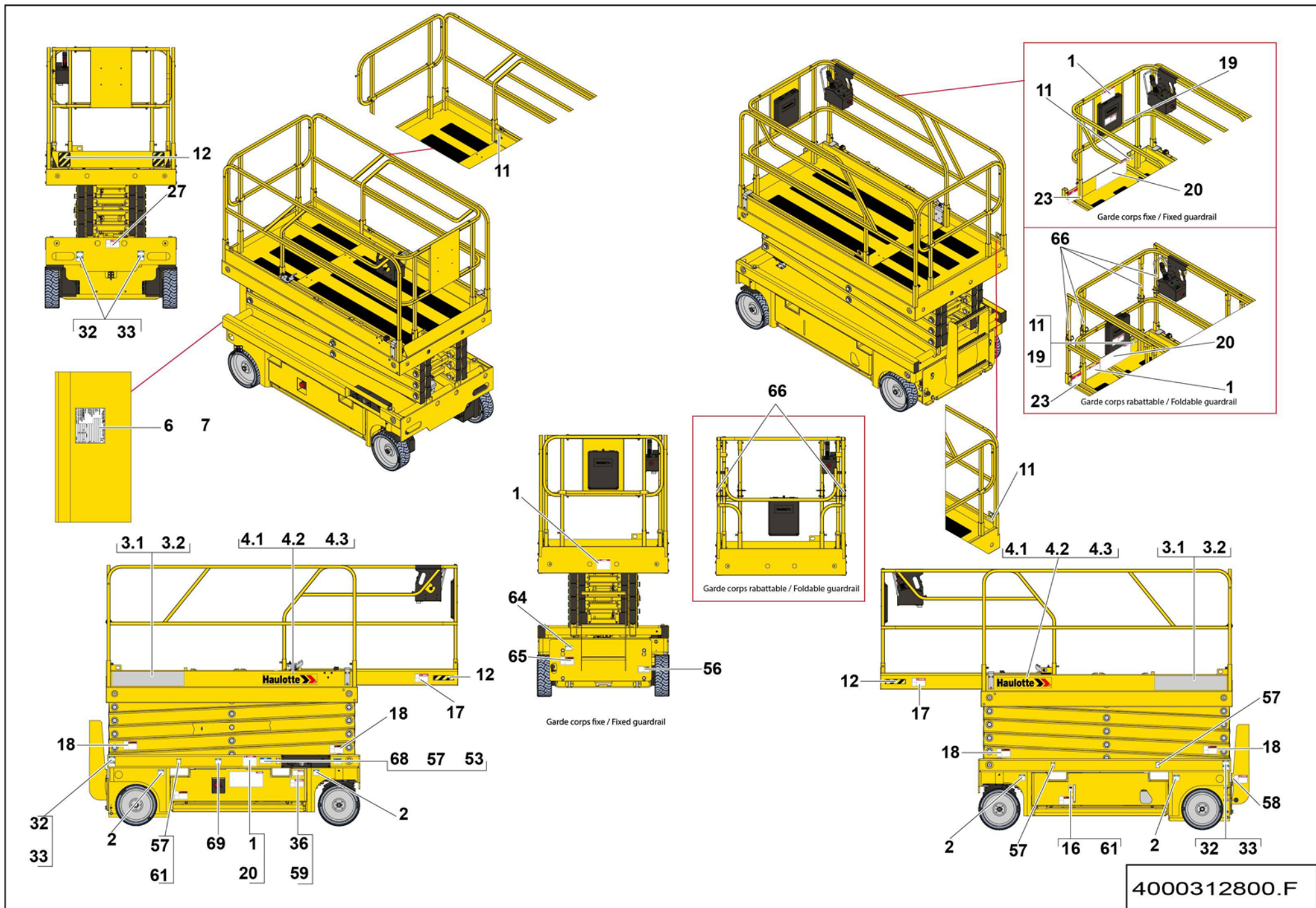


▲ **ÉTIQUETTES FRANÇAIS**
FRENCH LABELS

COMPACT 3947E

◀ **G-132**
1/2 ▶

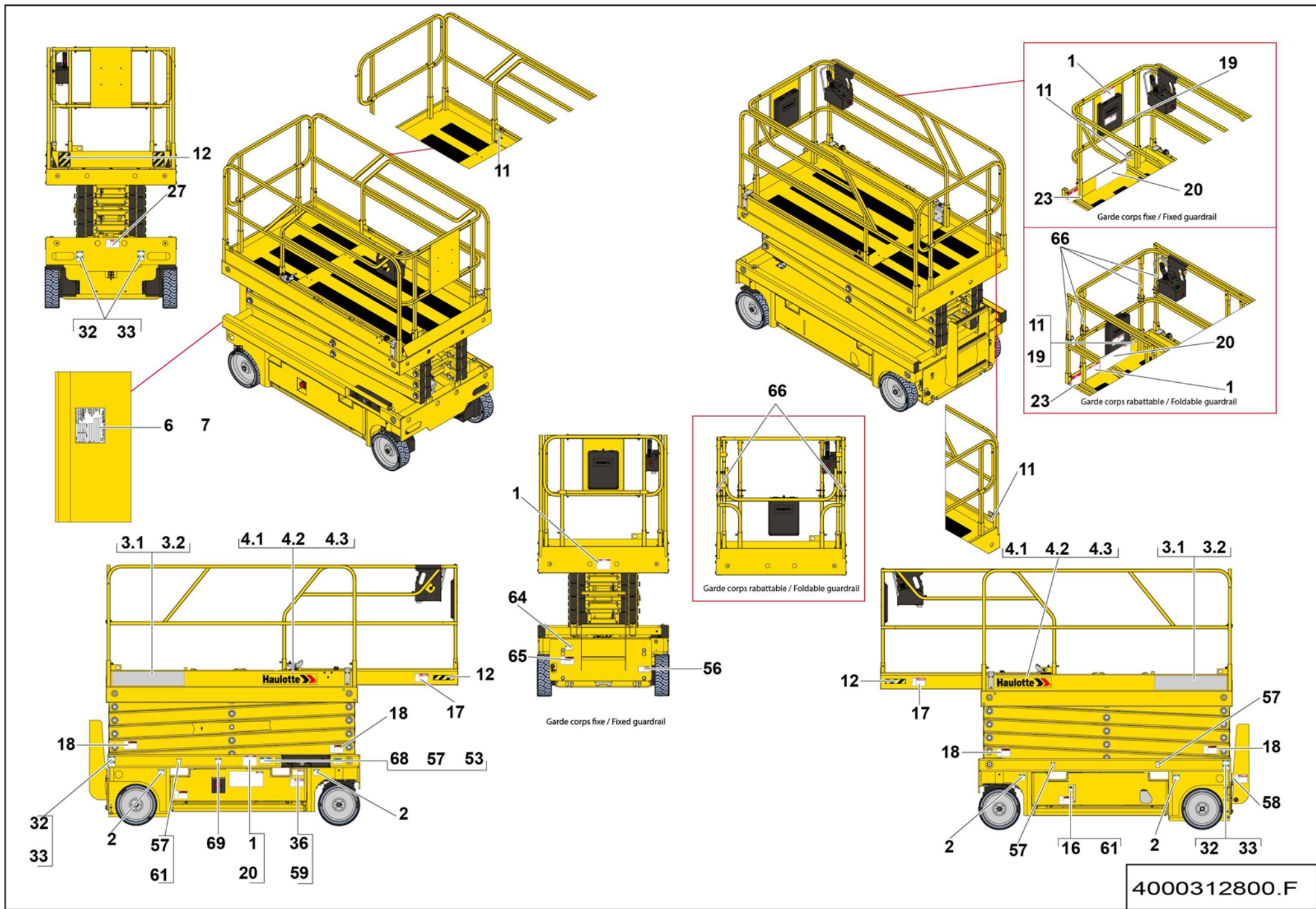
Rep.	Désignation	Designation	Specification	Qty	Code	Up to / jusqu'à
1	HAUTEUR CHARGE	LOAD HIGHT		3	4000325070	
2	PRESSION ROUES	TIRE PRESSURE		4	4000325100	
3.1	NOM COMMERCIAL	COMMERCIAL NAME	MACHINE CLAIR / LIGHT COLOR MACHINE	2	307P229190	
3.2	NOM COMMERCIAL	COMMERCIAL NAME	MACHINE FONCÉE / DARK COLOR MACHINE	2	4000206820	
4.1	GRAPHISME HAULOTTE	HAULOTTE LOGO	MACHINE CLAIR / LIGHT COLOR MACHINE	2	307P217080	
4.2	GRAPHISME HAULOTTE	HAULOTTE LOGO	MACHINE FONCÉE / DARK COLOR MACHINE	2	307P224740	
4.3	GRAPHISME HAULOTTE	HAULOTTE LOGO	MACHINE ROUGE / RED COLOR MACHINE	2	307P220360	
6	PLAQUE CONSTRUCTEUR	MANUFACTURER PLATE	VOIR POUR GRAVAGE / SEE FOR ENGRAVING SPE DE 0053	1	4000700150	
7	RIVET AVEUGLE TÊTE BOMBÉE	BLIND RAISED-HEAD RIVET	TAPD 48 BS	4	2421803570	
11	POINT ANCRAGE HARNAIS	HARNESS FIXING POINT		3	307P216290	
12	ADHÉSIF JAUNE ET NOIR	ADHESIVE TAPE- YELLOW AND BLACK	LG 1.25 M	2.5 M	2421808660	
16	NIVEAU HUILE HAUT ET BAS	OIL LEVEL HIGH AND LOW		1	307P221060	
17	ÉCRASEMENT CORPS	BODY CRUSHING		2	4000130200	
18	ÉCRASEMENT MAINS	HANDS CRUSHING		4	4000067710	
19	LIRE MANUEL	READ MANUAL		1	4000025140	
20	CONSIGNE UTILISATION	INSTRUCTION		1	4000243680	
27	VÉRIFICATION DÉVERS	SLOPE CHECKING		1	4000130310	
32	POINT ANCRAGE TRACTION	TRACTION ANCHOR POINT		4	4000027310	
33	POINT D'ANCRAGE LEVAGE	LIFTING ANCHOR POINT		4	4000027330	
36	DESCENTE DE SECOURS	EMERGENCY LOWERING	PLATFORME	1	4000244340	
53	DESCENTE DE SECOURS	EMERGENCY LOWERING	TIRETTE / PULL	1	4000227200	
56	PRISE CHARGEUR	CHARGER PLUG SOCKET	110V	1	4000419150	
57	EMPLACEMENT FOURCHE	FORK LOCATION		4	3078143830	
58	VEROUILLAGE COFFRE A BATTERIES	BOX BATTERY LOCKING		1	4000310170	
59	SÉCURITÉ CISEAUX	SCISSORS SAFETY		1	4000068070	
61	ÉCRASEMENT DES PIEDS	FEET CRUSHING		2	4000067700	



**▲ ÉTIQUETTES FRANÇAIS
FRENCH LABELS**

COMPACT 3947E

Rep.	Désignation	Designation	Specification	Qty	Code	Up to / jusqu'à
64	VEÉRIFICATION BATTERIES	BATTERIES CHECKING		1	4000274040	
65	PORT DE VÊTEMENT PROTECTION	PROTECTION CLOTHES WEARING		1	4000068120	
66	DANGER TRIANGLE	DANGER TRIANGLE		6	307P230010	
68	HAUTEUR TRANSPORT	TRANSPORT HIGHT		1	4000417430	
69	COUPE BATTERIE	BATTERY CUT-OFF		1	4000420660	

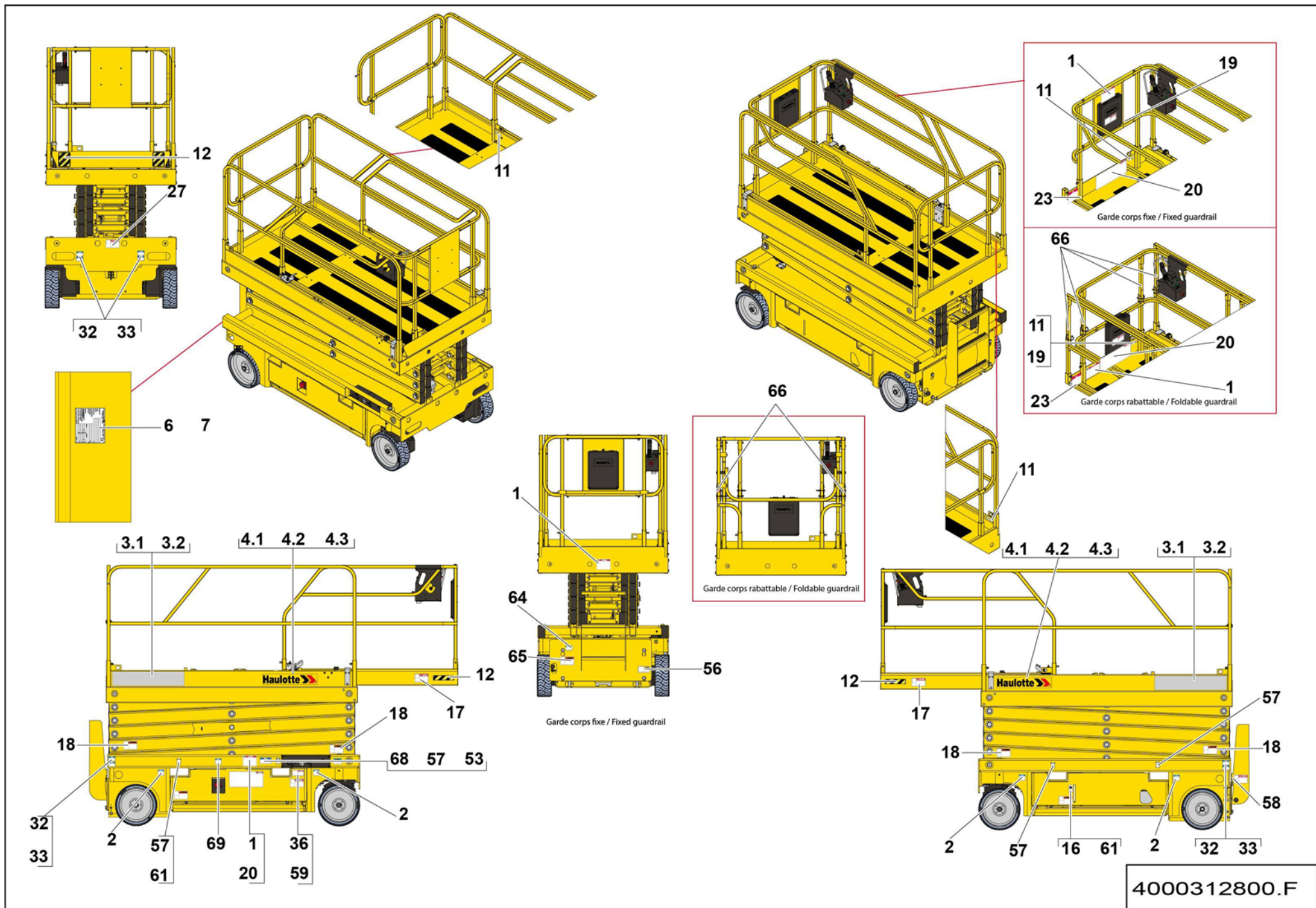


**▲ ÉTIQUETTES ESPAGNOL
SPANISH LABELS**

COMPACT 3947E

**G-133
1/2**

Rep.	Désignation	Designation	Specification	Qty	Code	Up to / jusqu'à
1	HAUTEUR CHARGE	LOAD HIGHT		3	4000325070	
2	PRESSION ROUES	TIRE PRESSURE		4	4000325100	
3.1	NOM COMMERCIAL	COMMERCIAL NAME	MACHINE CLAIR / LIGHT COLOR MACHINE	2	307P229190	
3.2	NOM COMMERCIAL	COMMERCIAL NAME	MACHINE FONCÉE / DARK COLOR MACHINE	2	4000206820	
4.1	GRAPHISME HAULOTTE	HAULOTTE LOGO	MACHINE CLAIR / LIGHT COLOR MACHINE	2	307P217080	
4.2	GRAPHISME HAULOTTE	HAULOTTE LOGO	MACHINE FONCÉE / DARK COLOR MACHINE	2	307P224740	
4.3	GRAPHISME HAULOTTE	HAULOTTE LOGO	MACHINE ROUGE / RED COLOR MACHINE	2	307P220360	
6	PLAQUE CONSTRUCTEUR	MANUFACTURER PLATE	VOIR POUR GRAVAGE / SEE FOR ENGRAVING SPE DE 0053	1	4000700150	
7	RIVET AVEUGLE TÊTE BOMBÉE	BLIND RAISED-HEAD RIVET	TAPD 48 BS	4	2421803570	
11	POINT ANCRAGE HARNAIS	HARNESS FIXING POINT		3	307P216290	
12	ADHÉSIF JAUNE ET NOIR	ADHESIVE TAPE- YELLOW AND BLACK	LG 1.25 M	2.5 M	2421808660	
16	NIVEAU HUILE HAUT ET BAS	OIL LEVEL HIGH AND LOW		1	307P221060	
17	ÉCRASEMENT CORPS	BODY CRUSHING		2	4000130210	
18	ÉCRASEMENT MAINS	HANDS CRUSHING		4	4000086490	
19	LIRE MANUEL	READ MANUAL		1	4000025140	
20	CONSIGNE UTILISATION	INSTRUCTION		1	4000243690	
27	VÉRIFICATION DÉVERS	SLOPE CHECKING		1	4000130320	
32	POINT ANCRAGE TRACTION	TRACTION ANCHOR POINT		4	4000027310	
33	POINT D'ANCRAGE LEVAGE	LIFTING ANCHOR POINT		4	4000027330	
36	DESCENTE DE SECOURS	EMERGENCY LOWERING	PLATFORME	1	4000244340	
53	DESCENTE DE SECOURS	EMERGENCY LOWERING	TIRETTE / PULL	1	4000227200	
56	PRISE CHARGEUR	CHARGER PLUG SOCKET	110V	1	4000419150	
57	EMPLACEMENT FOURCHE	FORK LOCATION		4	3078143830	
58	VEROUILLAGE COFFRE A BATTERIES	BOX BATTERY LOCKING		1	4000310170	
59	SÉCURITÉ CISEAUX	SCISSORS SAFETY		1	4000086500	
61	ÉCRASEMENT DES PIEDS	FEET CRUSHING		2	4000086480	

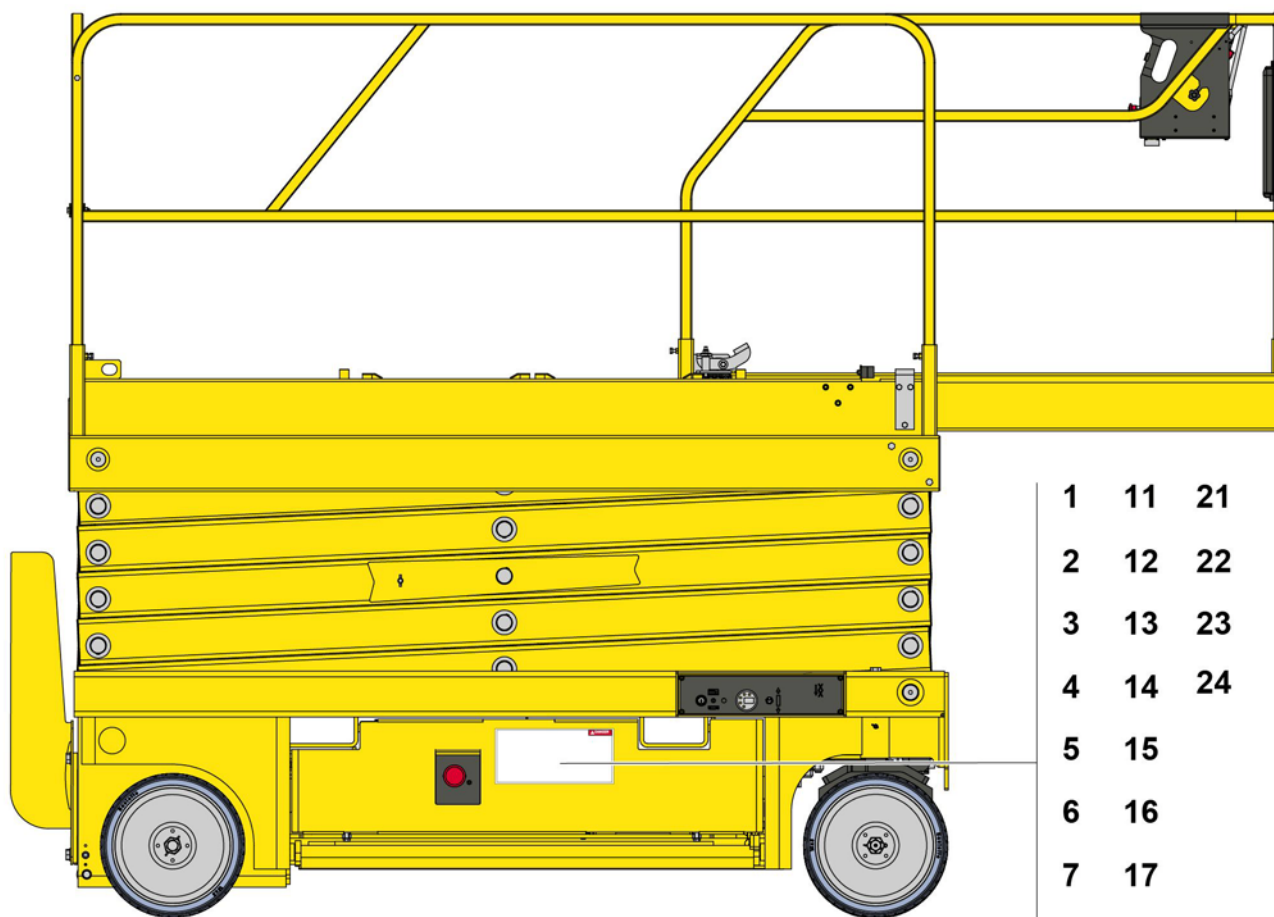


**▲ ÉTIQUETTES ESPAGNOL
SPANISH LABELS**

COMPACT 3947E

**◀ G-133
2/2 ▶**

Rep.	Désignation	Designation	Specification	Qty	Code	Up to / jusqu'à
64	VEÉRIFICATION BATTERIES	BATTERIES CHECKING		1	4000274040	
65	PORT DE VÊTEMENT PROTECTION	PROTECTION CLOTHES WEARING		1	4000086550	
66	DANGER TRIANGLE	DANGER TRIANGLE		6	307P230010	
68	HAUTEUR TRANSPORT	TRANSPORT HIGHT		1	4000417430	
69	COUPE BATTERIE	BATTERY CUT-OFF		1	4000420660	



- | | | |
|----|----|----|
| 1 | 11 | 21 |
| 2 | 12 | 22 |
| 3 | 13 | 23 |
| 4 | 14 | 24 |
| 5 | 15 | |
| 6 | 16 | |
| 7 | 17 | |
| 8 | 18 | |
| 9 | 19 | |
| 10 | 20 | |

COMPACT 14-G-350.F

**▲ ÉTIQUETTES CONSIGNES D'UTILISATION
OPERATING INSTRUCTIONS LABELS**

**◀ G-
350 ▶**

Rep.	Désignation	Designation	Specification	Qty	Code	Up to / jusqu'à
1	ANGLETERRE	ENGLAND		1	307P222740	
2	ALLEMAGNE	GERMANY		1	307P222730	
3	CORÉE	KOREA		1	4000618590	
4	CHINE	CHINA			4000696620	
5	CROATIE	CROATIA		1	4000360810	
6	DANEMARK	DENMARK		1	307P222760	
7	ESPAGNE	SPAIN		1	307P222770	
8	ESTONIE	ESTONIA		1	4000360870	
9	FINLANDE	FINLAND		1	307P222780	
10	FRANCE	FRANCE		1	3078149030	
11	GRÈCE	GREECE		1	4000561810	
12	HOLLANDE	HOLLAND		1	307P222790	
13	HONGRIE	HUNGARY		1	4000360890	
14	ITALIE	ITALY		1	307P222800	
15	JAPON	JAPAN		1	4000359830	
16	LETTONIE	LATVIA		1	4000359840	
17	LITUANIE	LITHUANIA		1	4000359850	
18	NORVÈGE	NORWAY		1	4000359900	
19	POLOGNE	POLAND		1	4000359860	
20	PORTUGAL	PORTUGAL		1	307P222810	
21	ROUMANIE	ROMANIA		1	4000359870	
22	SLOVAQUIE	SLOVAKIA		1	4000359880	
23	SLOVENIE	SLOVENIA		1	4000359890	
24	SUÈDE	SWEDEN		1	307P222820	

English	Deutsch	Nederlands	Danska
« BODY CRUSHING » LABEL	ETIKETT "QUETSCHUNGSGEFAHR KÖRPER"	ETIKET "VERPLETTINGSGEVAAR LICHAAM"	ETIKET "MASNING AF KROP"
« LOCK SPOOL » LABEL	ETIKETT "VERRIEGELUNG SCHUBFACH"	ETIKET "VERGREDELING SCHUIF"	ETIKET "LÅSNING AF SKUFFE"
« OPERATING INSTRUCTIONS » LABEL	ETIKETT "BEDIENUNGSHINWEISE"	ETIKET "GEBRUIKSIINSTRUCTIES"	ETIKET "DRIFTSANVISNINGER"
« TRUCK FORK » LABEL	ETIKETT "WAGEN-GABEL"	ETIKET "WAGENVORK"	ETIKET "TRUCKGAFFEL"
3 POSITION KNOB	KNOPF MIT 3 POSITIONEN	3 STANDEN KNOP	KNAP M. 3 POSITIONER
ADAPTOR	ADAPTER	ADAPTER	ADAPTER
ADHESIVE BASE	HAFTSOCKEL	KLEEFSOKKEL	SELVKLÆBENDE SOKKEL
ADJUSTABLE BEND	AUSRICHTBARER KRÜMMER	RICHTBARE KNIE	DREJBAR BØJNING
ADJUSTMENT WASHER	EINSTELLRING	REGELRING	JUSTERINGSSKIVE
ANTENNA	ANTENNE	ANTENNE	ANTENNE
ANTI-SKIDDING MECHANISM	RUTSCHFEST	ANTISLIP	SKRIDSIKRING
ANTI-TIPPING OVER DEVICE	KIPPSCHUTZ	POTHOLE	TIPSIKRING
AUSTRALIA LABELS	ETIKETTEN AUSTRALIEN	AUSTRALISCHE OPSCHRIFTEN	ETIKETTER (AUSTRALSKE)
AUSTRALIA OPTION	OPTION AUSTRALIEN	OPTIE AUSTRALIË	OPTION, AUSTRALIEN
BALL	KUGEL	BOL	CYLINDERHOVED
BAR	STANGE	STANG	STANG
BAR- SLIDING	SCHUTZGLEITSTANGE /-GELÄNDER	SCHUIFSTANG	GLIDESTANG
BASE	ANSATZ	BASIS	FODPLADE
BATTERY - LUG	BATTERIEKLEMME +	ACCUVOETJES +	BATTERIPOLSKO +
BATTERY BOX	BATTERIEKASTEN	ACCUBAK	BATTERIHUS
BATTERY- SEMI-TRACTION	HALBTRAKTIONSBATTERIE	HALF-AANDRIJFACCU	SEMI-TRAKTIONSBATTERI
BIO HYDRAULIC OIL	BIO-HYDRAULIKÖL	HYDRAULISCHE BIO OLIE	BIOLOGISK HYDRAULIKOLIE
BONDING JUMPER	MASSEBAND	MASSASTRIP	STELOMFLETNING
BOOT			
BOX	KASTEN	DOOS	HUS
BUNDLES	BAUGRUPPE BÜNDEL	GEHEEL BUNDEL	ENHED, KABELBUNDTER
BUTTON BOX			
CABLE	KABEL	KABEL	KABEL
CAN	KANISTER	BUS	DUNK
CARTRIDGE	KARTUSCHE	PATROON	INDSATS
CE ITAL LABELS	ETIKETTEN ITALIEN	LABELS ITALIË	MÆRKATER ITALIEN
CENTRAL HYDRAULIC PLANT	HYDRAULIKZENTRALE	HYDRAULISCHE CENTRALE	HYDRAULISK CENTRAL
CHAIN	KETTE	KETTING	KÆDE
CHARGER	LADEGERÄT	LADER	OPLADER

English	Deutsch	Nederlands	Danska
CHARGER CONNECTION	ANSCHLUSS LADEGERÄT	VERBINDING LADER	OPLADERTILSLUTNING
CHARGER UNIT	LADEGERÄT	GEHEEL LADER	OPLADER SAMLET
CHOCK	KEIL	WIG	KILE
CIRCUIT BREAKER	TRENNSCHALTER	STROOMONDERBREKER	AFBRYDER
CLAMP TWIN SERIE	SERIEN-DOPPELSCHELLE	BEUGEL DUBBELE SERIE	KÆDE (DOBBELTMODEL)
CLEVIS PIN	GLATTER BÜGEL	GLADDE INTREDENDE BEUGEL	AFRETNING
COIL	DROSSEL	SPOEL	SPOLE
COMPRESSION SPRING	DRUCKFEDER	COMPRESSIEVEER	KOMPRESSIJSFJEDER
CONNECTOR	STECKVERBINDER	CONNECTOR	STIK
CONTROL BOX UNIT	STEUERSTAND	GEHEEL BEDIENINGSKAST	STYREPANEL SAMLET
COUNTERBALANCE VALVE	AUSGLEICHSVENTIL	BALANCEERKLEP	UDLIGNINGSVENTIL
COUNTERWEIGHT ASSEMBLY	GEGENGEWICHTSEINHEIT	GEHEEL CONTRAGEWICHTEN	HEL MODVÆGT
COVERS	VERKLEIDUNG	CILINDERBEKLEDING	SKÆRM
COWLING ASSY	BAUGRUPPE VERKLEIDUNGEN	GEHEEL BEKLEDING	BEKLÆDNINGSENHED
DC MOTOR	GLEICHSTROMMOTOR	GELIJKSTROOMMOTOR	JÆVNSTRØMSMOTOR
DENMARK LABELS	ETIKETTEN DÄNEMARK	LABELS DENEMARKEN	MÆRKATER DANMARK
DOCUMENT HOLDER	DOKUMENTENHALTER	DOCUMENTHOUDER	DOKUMENTHOLDER
DRAINAGE PLUG	ABLAßSTOPFEN	AFTAPPLUG	TØMNINGSSTUDS
DRIVING BLOCK	GETRIEBEBLOCK	TRANSLATIEBLOK	TRANSLATIONSBLØK
ELECTROPUMP	ELEKTROPUMPE	ELEKTROPOMP	ELEKTROPUMPE
ELECTROVALVE BUNDLE	VENTILAGGREGAT	BUNDEL ELEKTROKLEP	KABELNET MAGNETVENTIL
EQUAL T-PIECE	GLEICHSEITIGES T-STÜCK	GELIJKE T	T-STYKKER
EXTENSION	ERWEITERUNG	UITSCHUIFBORDES	FORLÆNGELSE
FASTENER	BEFESTIGUNGSBAND	BEVESTIGINGSPLAAT	FASTSPÆNDINGSBOLT
FEMALE BOX	WEIBL. GEHÄUSE	KAST	HUNBOKS
FEMALE CONNECTOR	BUCHSENSTECKER	BUSCONNECTOR	HUNSTIK
FILLING PLUG	FÜLLSTOPFEN	VULDOP	OLIEPÅFYLDNINGSSTUDS
FINLAND LABELS	ETIKETTEN FINNLAND	FINSE OPSCHRIFTEN	ETIKETTER (FINSKE)
FLANGE	FLANSCH	BEUGEL	BESLAG
FLASHING LIGHT	BLINKFEUER	SCHIJNLICHT	BLINKLYS
FLAT WASHER	FLACHE UNTERLEGSCHIEBE	PLATTE RING	FLAD SKIVE
FLOOR HEIGHT + LOAD LABEL	ETIKETT AUSLEGERHÖHE + LAST	OPSCHRIFT HOOGTE PLATFORM + BELASTING	ETIKET GULVHØJDE OG -BELASTNING
FLOW DIVIDER	DURCHSATZTEILER	VERMOGENSDELER	FLOWFORDELER
FORBIDDEN LABEL	ETIKETT " VERBOTEN ZU..."	ETIKET "VERBODEN..."	ETIKET " FORBUD..."
FRAME COUNTERWEIGHT	GEGENGEWICHT GESTELL	TEGENGEWICHT CHASSIS	CHASSISMODVÆGT

English	Deutsch	Nederlands	Danska
FRENCH LABELS	ETIKETTEN FRANKREICH	LABELS FRANKRIJK	MÆRKATER FRANKRIG
FRICTION PAD	REIBKUFE	FRICTIESCHOEN	SLIDESKO
FUSE	SICHERUNG	ZEKERING	SIKRING
FUSE HOLDER	SICHERUNGSHALTER	ZEKERINGHOUDER	SIKRINGSHOLDER
GERMANY LABELS	ETIKETTEN DEUTSCHLAND	DUITSE OPSCHRIFTEN	ETIKETTER (TYSKE)
GREASE POINT COVER	ABDECKUNG SCHMIERVORRICHTUNG	AFDEKKING SMEERPOT	HOLDER TIL SMØRING
GUARDRAIL	GELÄNDER	RELING	RÆKVÆRK
GUIDE PAD	FÜHRUNGSKUFE	GELEIDINGSGLIJSCHOEN	GLIDESKO
HAND PUMP	HANDPUMPE	HANDPOMP	HÅNDPUMPE
HAND REST	HANDSTÜTZE	HANDSTEUN	HÅNDSTØTTE
HARNESS	KABELSTRANG	BUNDEL	BUNDT
HAULOTTE LOGO	GRAFIK HAULOTTE	HAULOTTE	GRAFIK HAULOTTE
HEAT INSULATION	WÄRMEISOLIERER	WARMTEISOLATIE	VARMEISOLATOR
HOLDER	HALTERUNG	STEUN	KONSOL
HOLLAND LABELS	ETIKETTEN HOLLAND	NEDERLANDSE OPSCHRIFTEN	ETIKETTER (HOLLANDSKE)
HORN (WARNING SIGNAL)	HUP-/WARNSIGNAL	WAARSCHUWING CLAXON	SIGNALHORN
HYDRAULIC BRAKE	HYDRAULIKBREMSE	HYDRAULISCHE REM	HYDRAULIKBREMSE
HYDRAULIC CARTRIDGE	HYDRAULIKPATRONE	HYDRAULISCH PATROON	HYDRAULIKPATRON
HYDRAULIC DIAGRAM	HYDRAULIKSCHEMA	HYDRAULISCH SCHEMA	HYDRAULISK SKEMA
HYDRAULIC INSTALLATION	HYDRAULIKANLAGE	HYDRAULISCHE INSTALLATIE	HYDRAULISK ANLÆG
HYDRAULIC OIL			
HYDRAULIC SECTION	BAUGRUPPE HYDRAULIK	GEHEEL HYDRAULICA	HYDRAULIKENHED
HYDRAULIC TANK ASSY	EINHEIT WASSERTANK	EENHEID HYDRAULISCH RESERVOIR	HYDRAULIKTANK
HYDRAULIC TUBE	HYDRAULIKROHR	HYDRAULISCHE BUIS	HYDRAULIKRØR
HYDROVALVE	HYDROVENTIL	HYDROKLEP	HYDROVENTIL
INSERT	EINSATZ	INZETSTUK	INDSATS
INTERMEDIATE GUARDRAIL	ZWISCHENGELÄNDER	MIDDELSTE BESCHERMSTANG	MELLEM RÆKVÆRK
JUNCTION BLOCK	VERBINDUNGSBLOCK	KOPPELBLOK	KLEMRÆKKE
KEY	KEIL	WIGBOUT	KILE
KEY	SCHLÜSSEL	SLEUTEL	NØGLE
KIT	SATZ	KIT	KIT
LEVER	HEBEL	HENDEL	LØFTESTANG
LIFTING CYLINDER	HUBZYLINDER	HEFCILINDER	LØFTECYLINDER
LIGHT	LED	LAMP	KONTROLLAMPE
LINK ROD	SCHWINGARM	DRIJFSTANG	LILLE FORBINDELSSTANG

English	Deutsch	Nederlands	Danska
LOBE WHEEL	KEULENRAD	GELOBT STUUR	HÅNDHJUL MED KNASTER
LOCK	SPINDEL	PEN	TAP
LUG	KABELSCHUH	POOLKLEM	POLSKO
MAINTENANCE LOG	WARTUNGSHEFT	LOGBOEK ONDERHOUD	SERVICEBOG
MALE EVEN BEND	KRÜMMER MIT AUßENGEWINDE	INTREDENDE KNIE	BØJNING MED GEVIND
MALE UNION	ANSCHLUßSTÜCK MIT AUßENGEWINDE	INTREDENDE VERBINDING	SAMLING HAN
MANIFOLD	SAMMLER	COLLECTOR	INDSAMLER
MANUFACTURER PLATE	HERSTELLERSCHILD	CONSTRUCTIEPLAATJE	TYPESKILT
MOTOR ASSEMBLY	MOTOREINHEIT	GEHEEL MOTOR	HEL MOTOR
MUSHROOM BUTTON	FAUSTSCHLAGKNOPF	DRUKKNOP VUISSLAG	HÅNDPUMPE-KNAP
O-RING	O-RINGDICHTUNG	AFDICHTRING	O-RING
ON/OFF MOVEMENTS BLOCK	BEWEGUNGSBLOCK ALLES-ODER-NICHTS-PRINZIP	BEWEGINGSBLOK ALLES-OF-NIETS	BEVÆGELSESBLOK ALT ELLER INTET
ONE-WAY VALVE	RÜCKSCHLAGKLAPPE	TERUGSLAGKLEP	KONTRAVENTIL
OPERATING MANUAL	BEDIENUNGSHANDBUCH	GEBRUIKSHANDLEIDING	BRUGERMANUAL
OPERATOR MANUAL	BEDIENUNGS- UND WARTUNGSHANDBUCH	BESTURINGS- EN ONDERHOUDSINSTRUKTIES	EU-BETJENINGSVEJLEDNING
OPTION	OPTION	OPTIE	EKSTRAUDSTYR
PAD	UNTERLAGE	GLIJDER	KLODS
PARACHUTE VALVE	NOTVENTIL???	PARACHUTEKLEP	STOPVENTIL
PERMITTED LOAD LABEL	ETIKETT HÖCHSTLAST	OPSCHRIFT "TOEGESTANE BELASTING"	MÆRKAT "TILLADT BELASTNING"
PIN	ZEIGERBEFESTIGUNG	ENBUS	BØSNING
PIVOT	ZAPFEN	SPIL	STYREBOLT
PLATFORM	ARBEITSBÜHNENPLATTFORM	PLATFORM KORF	LIFTPLATFORM
PLATFORM GUARDRAILS	PLATTFORMGELÄNDER	RAILING PLATFORM	GELÆNDER PÅ PLATFORM
PLATFORM UNIT	PLATTFORMGELÄNDER	GEHEEL PLATFORM	PLATFORM FAST
PLUG	STECKER	FICHE	STIK
PLUG SOCKET	ANSCHLUß	AANSLUITING	STIK
PORTUGAL LABELS	ETIKETTEN PORTUGAL	PORTUGESE OPSCHRIFTEN	ETIKETTER (PORTUGISISKE)
POSITION SENSOR	POSITIONSNEHMER	DRUKOMZETTER	POSITIONSSENSOR
POWER SUPPLY SECTION	BAUGRUPPE ELEKTRIK	GEHEEL ELEKTRICITEIT	STRØMFORSYNINGSENHED
PRESSURE LIMITER	DRUCKBEGRENZER	DRUKBEGRENZER	TRYKBEGRÆNSER
PRESSURE SENSOR	DRUCKSENSOR	DRUKMETER	TRYKFØLER
PRESSURE SWITCH	PRESSOSTAT	DRUKMETER	PRESSOSTAT
PRINTED CIRCUIT	BEDRUCKTE LEITERPLATTE	GEDRUKTE SCHAKELING	TRYKT KREDSLØB
PRIORITY VALVE	VORRANGSVENTIL	PRIORITEITSKLEP	PRIORITETSVENTIL

English	Deutsch	Nederlands	Danska
PROTECTIVE CAP	SCHUTZSTOPFEN	SCHERMDOP	BESKYTTELSESPROP
PULL ROD	ZUGKETTE	TREKHENDEL	TRÆKSTANG
PUMP	PUMPE	POMP	PUMPE
RADIO-CONTROL UNIT	FUNKGESTEUERTES SET	GEHEEL DRAADLOZE BEDIENING	RADIOKONTROLSÆT
RAIL	HANDLAUF	HANDLIJST	LØNNING
REDUCER GLAND			
RELAY	RELAIS	RELAIS	RELÆ
REMOTE CONTROL BUNDLE	BÜNDEL FERNSTEUERUNG	BUNDEL AFSTANDSBEDIENING	KABELNET FJERNBETJENING
RIGHT GUARDRAIL	RECHTES GELÄNDER	RECHTER BESCHERMSTANG	RÆKVÆRK HØJRE
RING- RUBBER	GUMMIRING	ELASTISCHE RING	ELASTIK RING
ROCKER BUTTON	KIPPTASTE	WEEGKNOP	VIPPEKNAP
ROLLER	ROLLE	WIELTJE	RULLE
ROTARY KNOB	DREHKNOPF	DRAAIKNOP	DREJEKNAP
ROTARY KNOB WITH KEY	DREHKNOPF MIT SCHLOSS	DRAAIKNOP MET SLEUTEL	DREJEKNAP MED NØGLE
RUBBER	GUMMI	RUBBER	GUMMI
SAFETY BLOCK	SICHERHEITSBLOCK	VEILIGHEIDSBLOK	SIKKERHEDSBLOK
SAFETY SEAL PLUG	KAPSELVERSCHLUSS	VERZEGELDE STOP	BESKYTTELSESLÅG
SCISSOR ASSEMBLY	SCHEREN	SAMENSTEL SCHAAR	SAKSUDSTYR
SCISSOR LOWERING VALVE BLOCK	SCHERENABSENKBLOCK	DAALBLOK SCHAAR	SÆKNINGSBLOK SAKS
SCISSORS	SCHEREN	SCHAAR	SAKS
SEAL	VERSCHLUß	AFSLUITER	PAKNINGSVENTIL
SEAL KIT	SATZ DICHTUNGEN	PAKKINGSET	PAKNINGSSÆT
SELF-LOCKED NUT	SELBSTGESICHERTE MUTTER	ZELFREMMEDE MOER	MØTRIK MED AUTOMATISK STOP
SENSOR SUPPORT	SENSORTRÄGER	STEUN SENSOR	FØLERHOLDER
SHEATH	HÜLLE	BUIS	KANAL
SHEET METAL SUPPORT	STÜTZPLATTE AUS METALL	STAALPLAAT STEUN	STØTTEPLADE
SINGLE-AXIS JOYSTICK	STEUERHEBEL 1 ACHSE	SEINGEVER 1 ASSEN	MANIPULATOR 1 AKSEL
SLOPE SENSOR	NEIGUNGSERFASSUNG	DETECTOR VAN OVERHELLING	HÆLDNINGSDETEKTOR
SOLENOID VALVE	ELEKTROVENTIL	ELEKTROVENTIEL	ELEKTROVENTIL
SPACER	ZWISCHENSTÜCK	TUSSENSTUK	MELLEMSTYKKE
SPAIN LABELS	ETIKETTEN SPANIEN	SPAANSE OPSCHRIFTEN	ETIKETTER (SPANSKE)
SPARE PARTS MANUAL	ERSATZTEILKATALOG	CATALOGUS VERVANGONDERDELEN	RESERVEDELSKATALOG
SPLIT PIN	GESCHLITZER STIFT	SPLITPEN	SPLIT
STEERING CYLINDER	FÜHRUNGSZYLINDER	STUURCILINDER	KØRSELSCYLINDER
STEP	LEITER	INSTAP	TRINBRÆT

English	Deutsch	Nederlands	Danska
STOP	ANSCHLAG	AANSLAG	ENDESTOP
STOP TIME FOR...	STOP WÄHREND...	TIJD OM TE STOPPEN TIJDENS...	BREMSETID...
STRAP	GURT	BAND	REM
SUB-FRAME	GESTELL	CHASSIS	CHASSIS
SUPPORT	STÜTZE	STUT	STØTTEBEN
SWEDEN LABELS	ETIKETT SCHWEDEN	LABELS ZWEDEN	MÆRKATER SVERIGE
T-PIECE	T-STÜCK	GELIJKE T	T-STYKKER
TERMINAL BLOCK	ANSCHLUSSLEISTE	AANSLUITBLOK	KLEMRÆKKE
TERMINAL COVER			
THIN NUT	UNTERE MUTTER	ONDERMOER	MØTRIK LAV
TIGHTENING COLLAR	KLEMMSCHELLE	KLEMRING	SPÆNDERING
TILT ASSEMBLY	NEIGUNGSEINHEIT	EENHEID OVERHELLING	SAMLET HÆLDNING
UK LABELS	ETIKETTEN UK	ENGELSE OPSCHRIFTEN	ETIKETTER (ENGELSKE)
UPPER CONTROL BOX	SCHALTPULT ARBEITSBÜHNE	BEDIENINGSKAST HOOGWERKER	BETJENINGSPULT I KURV
UPPER CONTROL BOX	OBERER STEUERSTAND	BEDIENINGSKAST HOOG	ØVERSTE STYREPANEL
USER MANUAL	BENUTZER-HANDBUCH	GEBRUIKSHANDLEIDING	BRUGERHÅNDBOG
VALVE	HAHN	AFSLUITER	HANE
VARIABLE SPEED UNIT	VERSTELLEINRICHTUNG	TOERENTALREGELAAR	VARIATOR
WATER PROOF CAP	DICHTUNGSKAPPE	AFDICHTINGSKAPJE	TÆTNINGSHÆTTE
WING SCREW	FLÜGELSCHRAUBE	VLEUGELSCHROEF	VINGESKRUE
WIRE	DRAHT	DRAAD	LEDNING

English	Español	Italiano	Português
« BODY CRUSHING » LABEL	ETIQUETA "APLASTAMIENTO CUERPO"	ETICHETTA "SCHIACCIAMENTO CORPO"	ETIQUETA "ESMAGAMENTO CORPO"
« LOCK SPOOL » LABEL	ETIQUETA "BLOQUEO DISTRIBUIDOR"	ETICHETTA "CHIUSURA CASSETTO"	ETIQUETA "BLOQUEIO GAVETA"
« OPERATING INSTRUCTIONS » LABEL	ETIQUETA "CONSIGNAS UTILIZACIÓN"	ETICHETTA "ISTRUZIONI PER LUTILIZZO"	ETIQUETA "INSTRUÇÕES DE UTILIZAÇÃO"
« TRUCK FORK » LABEL	ETIQUETA "HORQUILLA CARRO"	ETICHETTA "FORCA CARRELLO"	ETIQUETA "GARFO CARRINHO"
3 POSITION KNOB	BOTÓN 3 POSICIONES	PULSANTE A 3 POSIZIONI	
ADAPTOR	ADAPTADOR	ADATTATORE	ADAPTADOR
ADHESIVE BASE	ZÓCALO ADHESIVO	ZOCCOLO ADESIVO	BASE ADESIVA
ADJUSTABLE BEND	CODO ORIENTABLE	GOMITO ORIENTABILE	JOELHO ORIENTÁVEL
ADJUSTMENT WASHER	ARANDELA DE AJUSTE	RONDELLA PER LA REGOLAZIONE	ANEL DE REGULAÇÃO
ANTENNA	ANTENA	ANTENNA	ANTENA
ANTI-SKIDDING MECHANISM	ANTIDERRAPANTE	ANTISLITTAMENTO	ANTI DERRAPAGEM
ANTI-TIPPING OVER DEVICE	DISPOSITIVO ANTI-VUELCO	DISPOSITIVO ANTIRIBALTAMENTO	DISPOSITIVO ANTI-BASCULAMENTO
AUSTRALIA LABELS	ETIQUETAS AUSTRALIA	ETICHETTE AUSTRALIA	ETIQUETAS AUSTRÁLIA
AUSTRALIA OPTION	OPCIÓN PARA AUSTRALIA	OPZIONE AUSTRALIA	OPÇÃO AUSTRALIA
BALL	BOLA	PALLA	ESFERA
BAR	BARRA	BARRA	BARRA
BAR- SLIDING	BARRA DESLIZANTE	SBARRA SCORREVOLE	BARRA ESCORREGADIÇA
BASE	ASIENTO	COLLARE	COLAR
BATTERY - LUG	BORNE BATERÍA +	MORSETTO BATTERIA +	TERMINAL DE BATERIA +
BATTERY BOX	CAJA BATERÍAS	CASSA BATTERIE	CAIXA DE BATERIA
BATTERY- SEMI-TRACTION	BATERÍA DE SEMI-TRACCIÓN	BATTERIA DI SEMITRAZIONE	BATERIA DE SEMI-TRACÇÃO
BIO HYDRAULIC OIL	ACEITE HIDRÁULICO BIO.	OLIO IDRAULICO BIO.	ÓLEO HIDRÁULICO BIO
BONDING JUMPER	TRENZA DE MASA	TRECCIA DI MASSA	CABO TRANÇADO DE LIGAÇÃO À MASSA
BOOT			
BOX	CAJA	SCATOLA	CAIXA
BUNDLES	CONJUNTO HACES	INSIEME FASCI	CONJUNTO FEIXES
BUTTON BOX			
CÂBLE	CABLE	CAVO	CABO
CAN	BIDÓN	BIDONE	BIDÃO
CARTRIDGE	CARTUCO	CARTUCCIA	CARTUCHO
CE ITAL LABELS	ETIQUETAS ITALIA	ETICHETTE ITALIA	ETIQUETAS ITÁLIA
CENTRAL HYDRAULIC PLANT	CENTRAL HIDRÁULICA	CENTRALE IDRAULICA	CENTRAL HIDRÁULICA
CHAIN	CADENA	CATENA	CORRENTE
CHARGER	CARGADOR	CARICA BATTERIE	CARREGADOR
CHARGER CONNECTION	CONEXIÓN CARGADOR	RACCORDO CARICATORE	JUNÇÃO CARREGADOR

English	Español	Italiano	Português
CHARGER UNIT	CONJUNTO CARGADOR	INSIEME CARICA BATTERIE	CONJUNTO CARREGADOR
CHOCK	CALCE	SPESSORE	CALÇO
CIRCUIT BREAKER	DISYUNTOR	DISGIUNTORE	DISJUNTOR
CLAMP TWIN SERIE	COLLAR SERIE DOBLE	COLLARE SERIE DOPPIA	ANEL SÉRIE DUPLA
CLEVIS PIN	HORQUILLA MACHO LISA	FORCELLA MASCHIO LISCIA	FORQUILHA MACHO LISA
COIL	BOBINA	BOBINA	BOBINA
COMPRESSION SPRING	RESORTE DE COMPRESIÓN	MOLLA DI COMPRESIONE	MOLA DE COMPRESSÃO
CONNECTOR	CONECTOR	CONNETTORE	FICHA
CONTROL BOX UNIT	CONJUNTO PUPITRE	INSIEME CONSOLLE	CONJUNTO MESA
COUNTERBALANCE VALVE	VÁLVULA DE EQUILIBRIO	VALVOLA DI EQUILIBRATURA	VÁLVULA DE EQUILÍBRIO
COUNTERWEIGHT ASSEMBLY	CONJUNTO CONTRAPESO	INSIEME CONTRAPPESI	CONJUNTO CONTRAPESO
COVERS	REVESTIMIENTO	RIVESTIMENTO	REVESTIMENTO
COWLING ASSY	CONJUNTO CAPOTADO	INSIEME PROTEZIONI	CONJUNTO CAPOTAGEM MASTRO
DC MOTOR	MOTOR DE CORRIENTE CONTINUA	MOTORE A CORRENTE CONTIN	MOTOR DE CORRENTE CONTÍNUA
DENMARK LABELS	ETIQUETAS DINAMARCA	ETICHETTA DANIMARCA	ETIQUETAS DINAMARCA
DOCUMENT HOLDER	PORTADOCUMENTOS	PORTA DOCUMENTI	PORTA-DOCUMENTOS
DRAINAGE PLUG	TAPÓN DE VACIADO	TAPPO DI SCARICO	BUJÃO DE ESVAZIAMENTO
DRIVING BLOCK	BLOQUE TRANSLACIÓN	BLOCCO TRASLAZIONE	BLOCO DE TRANSLAÇÃO
ELECTROPUMP	ELECTOBOMBA	ELETTROPOMPA	ELECTRO-BOMBA
ELECTROVALVE BUNDLE	GRUPO ELECTRO VÁLVULA	FASCIO ELETTROVALVOLA	FEIXE DA ELECTRO-VÁLVULA
EQUAL T-PIECE	TE IGUAL	TE UGUALE	TÊ IGUAL
EXTENSION	EXTENSIÓN	ESTENSIONE	EXTENSÃO (OU RAMAL)
FASTENER	UNIÓN DE FIJACIÓN	ATTACCO DI FISSAGGIO	UNIÃO DE FIXAÇÃO
FEMALE BOX	CAJA HEMBRA	SCATOLA FEMMINA	CARTER FÊMEA
FEMALE CONNECTOR	CONECTOR HEMBRA	CONNETTORE FEMMINA	FICHA FÊMEA
FILLING PLUG	TAPÓN DE LLENADO	TAPPO DI RIEMPIMENTO	BUJÃO DE ENCHIMENTO
FINLAND LABELS	ETIQUETAS FINLANDIA	ETICHETTE FINLANDIA	ETIQUETAS FINLÂNDIA
FLANGE	BRIDA	FLANGIA	FLANGE
FLASHING LIGHT	LUZ DE DESTELLOS	FANALE A BAGLIORE	LUZ INTERMITENTE
FLAT WASHER	ARANDELA PLANA	RONDELLA PIATTA	ANILHA PLANA
FLOOR HEIGHT + LOAD LABEL	ETIQUETA ALTURA PISO + CARGA	ETICHETTA ALTEZZA PIANAL	ETIQUETA ALTURA PAVIMENTO + CARREGADOR
FLOW DIVIDER	DIVISOR DE CAUDAL	DIVISORE DI PORTATA	DIVISOR DE DÉBITO
FORBIDDEN LABEL	ETIQUETA "PROHIBIDO"	ETICHETTA " DIVIETO ..."	ETIQUETA «PROIBIÇÃO»
FRAME COUNTERWEIGHT	CONTRAPESO CHASIS	CONTRAPPESO TELAIO	CONTRAPESO CHASSIS
FRENCH LABELS	ETIQUETAS FRANCIA	ETICHETTE FRANCIA	ETIQUETAS FRANÇA

English	Español	Italiano	Português
FRICTION PAD	PATÍN DE FROTAMIENTO	PATTINO DI FRIZIONE	SAPATA DE FRICÇÃO
FUSE	FUSIBLE	FUSIBILE	FUSÍVEL
FUSE HOLDER	PORTAFUSIBLE	PORTAFUSIBILE	PORTA-FUSÍVEL
GERMANY LABELS	ÉTIQUETTES RFA	ETICHETTE GERMANIA	ETIQUETAS RFA
GREASE POINT COVER	TAPA ENGRASADOR	MASCHERA LUBRIFICATORE	TAMPA-LUBRIFICADOR
GUARDRAIL	ANTEPECHOS	RINGHIERA	PARAPEITO
GUIDE PAD	PATÍN DE GUÍA	PATTINO DI GUIDA	PATIM DE GUIA
HAND PUMP	BOMBA DE MANO	POMPA A MANO	BOMBA MANUAL
HAND REST	REPOSAMANOS	POSAMANI	APOIO PARA MÃOS
HARNESS	HAZ	FASCIO	FEIXE
HAULOTTE LOGO	GRAFISMO HAULOTTE	GRAFICA HAULOTTE	GRAFISMO HAULOTTE
HEAT INSULATION	AISLANTE TÉRMICO	ISOLANTE TERMICO	ISOLANTE TÉRMICO
HOLDER	SOPORTE	SUPPORTO	SUPORTE
HOLLAND LABELS	ETIQUETAS HOLANDA	ETICHETTE OLANDA	ETIQUETAS HOLANDA
HORN (WARNING SIGNAL)	ADVERTIDOR CLAXON	SEGNALE CLACSON	AVISADOR CÚSTICO
HYDRAULIC BRAKE	FRENO HIDRÁULICO	FRENO IDRAULICO	TRAVÃO HIDRÁULICO
HYDRAULIC CARTRIDGE	CARTUCHO HIDRÁULICO	CARTUCCIA IDRAULICA	CARTUCHO HIDRÁULICO
HYDRAULIC DIAGRAM	ESQUEMA HIDRAULICO	SCHEMA IDRAULICO	ESQUEMA HIDRÁULICO
HYDRAULIC INSTALLATION	INSTALACION HIDRAULICA	IMPIANTO IDRAULICO	INSTALAÇÃO HIDRÁULICA
HYDRAULIC OIL			
HYDRAULIC SECTION	CONJUNTO HIDRÁULICO	INSIEME IDRAULICA	CONJUNTO HIDRÁULICO
HYDRAULIC TANK ASSY	UNIDAD DE DEPÓSITO HIDRÁULICO	INSIEME SERBATOIO IDRAULICO	CONJUNTO DEPÓSITO HIDRÁULICO
HYDRAULIC TUBE	TUBO HIDRÁULICO	TUBO IDRAULICO	TUBO HIDRÁULICO
HYDROVALVE	HIDROVÁLVULA	IDROVALVOLA	HIDROVÁLVULA
INSERT	INSERCIÓN	INSERTO	ENCAIXE
INTERMEDIATE GUARDRAIL	BARANDILLA INTERMEDIA	CORRIMANO INTERMEDIO	BALAUSTRADA INTERMEDIÁRIA
JUNCTION BLOCK	BLOQUE DE UNIÓN	BLOCCO DI COLLEGAMENTO	BLOCO DE JUNÇÃO
KEY	CHAVETA	CHIAVETTA	CHAVETA
KEY	LLAVE	CHIAVE	CHAVE
KIT	KIT	KIT	PACOTE
LEVER	PALANCA	LEVA	ALAVANCA
LIFTING CYLINDER	GATO ELEVACIÓN	MARTINETTO SOLLE	CILINDRO DE ELEVAÇÃO
LIGHT	PILOTO	SPIA	LUZ AVISADORA
LINK ROD	BIELITA	BIELLETTA	TIRANTE
LOBE WHEEL	VOLANTE LOBULADO	VOLANTE A LOBI	VOLANTE COM RESSALTOS

English	Español	Italiano	Português
LOCK	HUSILLO	PUNZONE	PINO
LUG	TERMINALE	TESTE	TERMINAL
MAINTENANCE LOG	LIBRETA DE MANTENIMIENTO	LIBRETTO DI MANUTENZIONE	CADERNO DE MANUTENÇÃO
MALE EVEN BEND	CODO MACHO	GOMITO MASCHIO	JOELHO MACHO
MALE UNION	UNIÓNMACHO	UNIONE MASCHIO	UNIÃO MACHO
MANIFOLD	COLECTOR	COLLETTORE	COLECTOR
MANUFACTURER PLATE	PLACA CONSTRUCTOR	TARGA COSTRUTTORE	PLACA DO CONSTRUTOR
MOTOR ASSEMBLY	CONJUNTO MOTOR	GRUPPO MOTORE	CONJUNTO MOTOR
MUSHROOM BUTTON	BOTÓN INTERRUPTOR DE BOLA	PULSANTE A FUNGO	BOTÃO DE EMERGÊNCIA
O-RING	JUNTA TÓRICA	GIUNTO TORICO	JUNTA TÓRICA
ON/OFF MOVEMENTS BLOCK	BLOQUE MOVIMIENTOS TODO O NADA	BLOCCO MOVIMENTI TUTTO O NIENTE	BLOCO MOVIMENTOS TUDO OU NADA
ONE-WAY VALVE	MARIPOSA ANTIRRETROCESO	VALVOLA ANTI-RITORNO	VÁLVULA ANTI-RETORNO
OPERATING MANUAL	MANUAL USUARIO	MANUALE UTENTE	MANUAL DE UTILIZAÇÃO
OPERATOR MANUAL	MANUAL DE OPERACIÓN Y MANTENIMIENTO	MANUALE DE GUIDA E MANUTENZIONE	MANUAL CE
OPTION	OPCIÓN	OPZIONE	OPÇÃO
PAD	PATÍN	PATTINO	PATIM
PARACHUTE VALVE	VÁVULA PARACAÍDAS	VALVOLA PARACADUTE	VÁLVULA PÁRA-QUEDAS
PERMITTED LOAD LABEL	ETIQUETA "CARGA ADMISIBLE"	ETICHETTA "CARICO AUTORIZZATO"	ETIQUETA "CARGA PERMITIDA"
PIN	CASQUILLO	MANICOTTI	CASQUILHO
PIVOT	PIVOTE	PERNO	CAVILHÃO
PLATFORM	PLATAFORMA DE BARQUILLA	CESTELLO PIATTAFORMA	PLATAFORMA
PLATFORM GUARDRAILS	BARANDILLA DE PLATAFORMA	PARAPETTO PIATTAFORMA	ANTEPARO PLATAFORMA
PLATFORM UNIT	CONJUNTO PLATAFORMA	INSIEME PIATTAFORMA	CONJUNTO PLATAFORMA
PLUG	CLAVIJA	SPINA	FICHA
PLUG SOCKET	TOMA	PRESA	TOMADA
PORTUGAL LABELS	ETIQUETAS PORTUGAL	ETICHETTE PORTOGALLO	ETIQUETAS PORTUGAL
POSITION SENSOR	CAPTADOR DE POSICIÓN	SENSORE POSIZIONE	SENSOR DE POSIÇÃO
POWER SUPPLY SECTION	CONJUNTO ELECTRICIDAD	INSIEME ELETTRICITÀ	CONJUNTO ELECTRICIDADE
PRESSURE LIMITER	LIMITADOR DE PRESIÓN	LIMITATORE DI PRESSIONE	LIMITADOR DE PRESSÃO
PRESSURE SENSOR	CAPTADOR DE PRESIÓN	SENSORE DI PRESSIONE	CAPTADOR DE PRESSÃO
PRESSURE SWITCH	PRESOSTATO	PRESSOSTATO	PRESSÓSTATO
PRINTED CIRCUIT	CIRCUITO IMPRESO	CIRCUITO STAMPATO	CIRCUITO IMPRESSO
PRIORITY VALVE	VÁLVULA DE PRIORIDAD	VALVOLA DI PRIORITÀ	VÁLVULA DE PRIORIDADE
PROTECTIVE CAP	TAPÓN DE PROTECCIÓN	TAPPO DI PROTEZIONE	BUJÃO DE PROTECÇÃO
PULL ROD	TIRETE	IMPUGNATURA	PUXADOR

English	Español	Italiano	Português
PUMP	BOMBA	POMPA	BOMBA
RADIO-CONTROL UNIT	CONJUNTO RADIOMANDO	INSIEME RADIOCOMANDATO	CONJUNTO RADIOCOMANDO
RAIL	BARRA	LISTONE	CORRIMÃO
REDUCER GLAND			
RELAY	RELÉ	RELÈ	RELÉ
REMOTE CONTROL BUNDLE	GRUPO MANDO A DISTANCIA	FASCIO TELECOMANDO	FEIXE TELECOMANDADO
RIGHT GUARDRAIL	BARANDILLA DERECHA	CORRIMANO DESTRO	BALAUSTRADA DIREITA
RING- RUBBER	ANILLO ELÁSTICO	ANELLO ELASTICO	ANILHA DE FREIO
ROCKER BUTTON	BOTÓN BÁSCULA	PULSANTE OSCILLANTE	BOTÃO BASCULANTE
ROLLER	RODILLO	RULLO	ROLETE
ROTARY KNOB	BOTÓN GIRATORIO	MANOPOLA GIREVOLE	BOTÃO ROTATIVO
ROTARY KNOB WITH KEY	BOTÓN GIRATORIO DE LLAVE	MANOPOLA GIREVOLE CON CH	BOTÃO ROTATIVO DE CHAVE
RUBBER	CAUCHO	GOMMA	
SAFETY BLOCK	BLOQUE DE SEGURIDAD	BLOCCO DI SICUREZZA	
SAFETY SEAL PLUG	TAPÓN OPÉRCULO	TAPPO FORO	BUJÃO OPÉRCULO
SCISSOR ASSEMBLY	CONJUNTO TIJERAS	INSIEME FORBICI	CONJUNTO TESOURAS
SCISSOR LOWERING VALVE BLOCK	BLOQUE BAJADA TIJERAS	BLOCCO DISCESA FORBICI	BLOCO DESCIDA TESOURAS
SCISSORS	TIJERAS	FORBICI	TESOURA
SEAL	OBTURADOR	OTTURATORE	OBTURADOR
SEAL KIT	BOLSITA DE JUNTAS	BUSTINA DI GIUNTI	EMBALAGEM DE JUNTAS
SELF-LOCKED NUT	TUERCA DE AUTOFRENADO	DADO AUTOFRENATO	PORCA DE SEGURANÇA
SENSOR SUPPORT	SOPORTE CAPTADOR	SUPPORTO SENSORE	SUPORTE CAPTADOR
SHEATH	CONDUCTO	RIVESTIMENTO	MANGA
SHEET METAL SUPPORT	CHAPA SOPORTE	LAMIERA SUPPORTO	CHAPA SUPORTE
SINGLE-AXIS JOYSTICK	MANIPULADOR 1 EJE	MANIPOLATORE 1 ASSE	MANIPULADOR 1 EIXO
SLOPE SENSOR	DETECTOR DE INCLINACIÓN	RIVELATORE DI INCLINAZIONE	DETECTOR DE INCLINAÇÃO TRANSVERSAL
SOLENOID VALVE	ELECTROVÁLVULA	ELETTROVALVOLA	ELECTROVÁLVULA
SPACER	DISTANCIADOR	DISTANZIATORE	ESPAÇADOR
SPAIN LABELS	ETIQUETAS ESPAÑA	ETICHETTE SPAGNA	ETIQUETAS ESPANHA
SPARE PARTS MANUAL	CATÁLOGO PR	CATALOGO PR	CATÁLOGO PEÇAS SOBRESSELENTES
SPLIT PIN	PASADOR DE ALETAS	COPPIGLIA TAGLIATA	CAVILHA FENDIDA
STEERING CYLINDER	GATO DE DIRECCIÓN	MARTINETTO DI DIREZIONE	CILINDRO DE DIRECÇÃO
STEP	PELDAÑO	PEDANA	DEGRAU
STOP	TOPE	ARRESTO	BATENTE
STOP TIME FOR...	TIEMPO DE PARADA DURANTE...	TEMPO DI ARRESTO DURANTE...	TEMPO DE PARAGEM DURANTE...

English	Español	Italiano	Português
STRAP	CINCHA	CINGHIA	CORREIA
SUB-FRAME	CHASIS	TELAIO	CHASSIS
SUPPORT	PATIN	MANIGLIA	SUPORTE
SWEDEN LABELS	ETIQUETAS SUECIA	ETICHETTA SVEZIA	ETIQUETAS SUÉCIA
T-PIECE	TE	TE	TÊ
TERMINAL BLOCK	REGLETA	MORSETTIERA	DELIMITADOR
TERMINAL COVER			
THIN NUT	TUERCA INFERIOR	DADO BASSO	PORCA BAIXA
TIGHTENING COLLAR	ABRAZADERA APRIETE	COLLARE DI SERRAGGIO	BRAÇADEIRA DE APERTO
TILT ASSEMBLY	UNIDAD INCLINACIÓN	INSIEME INCLINAZIONE	CONJUNTO INCLINAÇÃO
UK LABELS	ETIQUETAS UK	ETICHETTE REGNO UNITO	ETIQUETAS UK
UPPER CONTROL BOX	PUPITRE BARQUILLA	QUADRO PIATTAFORMA	MESA PLATAFORMA
UPPER CONTROL BOX	PUPITRE ALTO	CONSOLLE SUPERIORE	MESA SUPERIOR
USER MANUAL	MANUAL DEL USUARIO	MANUALE D'USO	MANUAL DO UTILIZADOR
VALVE	GRIFO	RUBINETTO	TORNEIRA
VARIABLE SPEED UNIT	VARIADOR	VARIATORE	VARIADOR
WATER PROOF CAP	CAPUCHÓN DE ESTANQUEIDAD	CAPPUCCIO DI TENUTA	TAMPÃO DE VEDAÇÃO
WING SCREW	TORNILLO DE MARIPOSA	VITE AD ANELLI	PORCA BORBOLETA
WIRE	HILO	FILO	FIO

English	Svenska	Suomi	Română
« BODY CRUSHING » LABEL	ETIKETT "SONDERKLAMNING AV KROPEN"	ETIKETTI "VARTALO VOI JAADA PURISTUKSIIN"	ETICHETA "PERICOL DE RANIRE CORP"
« LOCK SPOOL » LABEL	ETIKETT "LÄSNING AV LÅDA"	ETIKETTI "LAATIKON LUKITUS"	ETICHETA "BLOCARE SERTAR"
« OPERATING INSTRUCTIONS » LABEL	ETIKETT "INSTRUKTIONER FÖR ANVÄNDNING"	ETIKETTI "KÄYTTÖOHJEET"	ETICHETA "DISPOZITII DE FOLOSIRE"
« TRUCK FORK » LABEL	ETIKETT "TRUCKGAFFEL"	ETIKETTI "HAARUKKAKULJETIN"	ETICHETA "FURCA DE TRACTARE"
3 POSITION KNOB	KNAPP, 3 LAGEN	3-ASENTOAINIKE	
ADAPTOR	ADAPTER	NAARASADAPTERI	ADAPTOR
ADHESIVE BASE	VIDHÄFTANDE SOCKEL	TARRAPISTORASIA	SOCLU ADEZIV
ADJUSTABLE BEND	INSTÄLLBART KNÄRÖR	KAANTYVÄ TAIVE	COT ORIENTABIL
ADJUSTMENT WASHER	REGLERBRICKA	SÄÄTÖALUSLAATTA	
ANTENNA	ANTENN	ANTENNI	
ANTI-SKIDDING MECHANISM	FASTE	LUISTONESTO	
ANTI-TIPPING OVER DEVICE	FÖRDJUPNING	POTHOLE	SUPORT STABILIZATOR
AUSTRALIA LABELS	DEKALER, AUSTRALIEN	ETIKETIT AUSTRALIA	ETICHETE AUSTRALIA
AUSTRALIA OPTION	TILLVAL AUSTRALIEN	LISÄVARUSTE AUSTRALIA	
BALL	KULA	PALLO	BILA BULA
BAR	STÅNG	TANKO	
BAR- SLIDING	SKJUTBAR STÅNG	LUISTINTANKO	
BASE	SOCKEL	KEHYS	PLACA DE BAZA
BATTERY - LUG	BATTERIETS PLUSPOL	AKUNKENKÄ +	
BATTERY BOX	BATTERILÅDA	PARISTOKOTELO	CHESON DE BATERIE
BATTERY- SEMI-TRACTION	SEMI-TRACTIONBATTERIER	PUOLIVETOINEN PARISTO	BATERIE DE SEMITRACTIUNE
BIO HYDRAULIC OIL	BIOLOGISK HYDRAULOLJA	BIOHAJOAVA HYDRAULIIKKAÖLJY	
BONDING JUMPER	JORDFLÄTA	MAADOITUSVAHVIKE	BANDA DE MASA
BOOT			
BOX	LÅDA	ASIA	CARCASA CUTIE
BUNDLES	ENH. KABELHÄRVOR	SÄDEKIMPPUKOKONAIJUUS	
BUTTON BOX			
CABLE	KABEL	VAIJERI	CABLU
CAN	DUNK	BIDON	BIDON
CARTRIDGE	INSATS	KASETTI	CARTUS
CE ITAL LABELS	DEKALER ITALIEN	ETIKETTI ITALIA	
CENTRAL HYDRAULIC PLANT	HYDRULBEHÄLLARE	HYDRAULIIKKAKESKUS	CENTRALA HIDRAULICA
CHAIN	KEDJA	KETJU	LANT
CHARGER	LADDARE	LATURI	
CHARGER CONNECTION	LADDARANSLUTNING	LATURILIITOS	RACORD ÎNCARCATOR
CHARGER UNIT	LADDENHET	LATURIKOKONAIJUUS	
CHOCK	KIL	KIILA	CALA
CIRCUIT BREAKER	STRÖMBRYTARE	KATKAISIN	INTRERUPATOR,DISJUNCTOR
CLAMP TWIN SERIE	DUBBEL KLINGFLÄNS	KAKSOISARJAKAULUS	
CLEVIS PIN	SLÄT YTTERRÄPÄ	SILEÄ UROSSUOJUS	PLACA NETED
COIL	SPOLE	KELA	BOBINA
COMPRESSION SPRING	TRYCKFJÄDER	PURISTUSJOUSI	ARC DE COMPRESIE
CONNECTOR	ANSLUTNING	LIITIN	CONECTOR

English	Svenska	Suomi	Română
CONTROL BOX UNIT	MANOVERPANELSENHET	OHJAUSPOYTAKOKONAISSUUS	
COUNTERBALANCE VALVE	BALANSVENTIL	TASAPAINOTUSVENTTIILI	VALVA DE ECHILIBRARE
COUNTERWEIGHT ASSEMBLY	MOTVIKTSENHET	VASTAPAINOJARJESTELMA	ANSAMBLU CONTRA-GREUTATE
COVERS	BEKLÄDNAD	SYLINTERIPEITE	
COWLING ASSY	KÄPA	SUOJAKOTELOKOKONAISSUUS	
DC MOTOR	BLINDKONTAKT	JATKUVASYOTTOINEN MOOTTORI	MOTOR LA CURENT CONTINUU
DENMARK LABELS	DEKALER DANMARK	ETIKETTI TANSKA	
DOCUMENT HOLDER	DOKUMENTHÄLLARE	ASIAKIRJATELINE	PORT-DOCUMENTE
DRAINAGE PLUG	AVTAPPNINGSPLUGG	TYHJENNYSTULPPA	BUSON DE SCURGERE
DRIVING BLOCK	ÖVERFÖRINGSENHET	KULJETUSLOHKO	BLOC DE TRANSLATIE
ELECTROPUMP	ELEKTRISK PUMP	SÄHKÖPUMPPU	ELECTRO-POMPA
ELECTROVALVE BUNDLE	KABELHÄRVA MAGNETVENTIL	SÄHKÖVENTTIILIJOHDIN	
EQUAL T-PIECE	JÄMN T-KOPPLING	SAMANARVOINEN T-KAPPALE	TE ÉGAL
EXTENSION	UTSKJUT	LAAJENNUS	
FASTENER	KRAFTÖVERFÖRING	KIINNITYSVYÖ	
FEMALE BOX	DOSA, HONTYP	NAARASJAKORASIA	
FEMALE CONNECTOR	ANSLUTNING AV HONTYP	NAARASLIITIN	CONECTOR MAMA
FILLING PLUG	PÄFYLLNINGSLÖCK	TÄYTTÖTULPPA	BUSON DOP GURA DE UEMPLERE
FINLAND LABELS	FINLÄNDSKA DEKALER	ETIKETIT SUOMI	ETICHETE FINLANDA
FLANGE	FLÄNS	PIDIKE	BRIDA FLANSA CLAMA
FLASHING LIGHT	BLINKLJUS	VILKKUVALO	SEMNAL LUMINOS
FLAT WASHER	FLAT BRICKA	LITTEÄ LAATTA	SAIBA PLATA
FLOOR HEIGHT + LOAD LABEL	DEKAL, GOLVHÖJD + LAST	ETIKETTI POHJAN KORKEUS + KUORMA	
FLOW DIVIDER	FLÖDESDÄLARE	VIRTAUKSEN JAKAJA	DIVIZOR DE DEBIT
FORBIDDEN LABEL	DEKAL "FÖRBUD "	TARRA "KIELTO"	ETICHETA "INTERDICTIE"
FRAME COUNTERWEIGHT	MOTVIKT SCHAKT	KORIN VASTAPAINO	
FRENCH LABELS	DEKALER FRANKRIKE	ETIKETTI RANSKA	
FRICTION PAD	FRIKTIONSDÄMPARE	JALAS JOKSEENKIN HANKAAMINEN	
FUSE	SÄKRING	SULAKE	FUZIBIL
FUSE HOLDER	SÄKRINGSHÄLLARE	SULAKKEEN PIDIKE	PORT-FUZIBIL
GERMANY LABELS	DEKALER RFA	ETIKETIT RFA	ETICHETE RFA
GREASE POINT COVER	LOCK FÖR FETTNIPPEL	VOITELIJAN SUOJUS	PANOU UNGATOR
GUARDRAIL	RÄCKE	SUOJAKAIDE	BALUSTRADA
GUIDE PAD	STYRMED	OHJAUSLUISTIN	PATINA DE GHIDAJ
HAND PUMP	HANDPUMP	KÄSIPUMPPU	POMPA DE MANA
HAND REST	HANDTAG	KÄSINOJA	
HARNESS	KABELHÄRVA	KEILA	FASCICUL
HAULOTTE LOGO	SYMBOL HAULOTTE	HAULOTTE -MERKKI	
HEAT INSULATION	VÄRMEISOLERMEDEL	LÄMPÖERISTYS	IZOLANT TERMIC
HOLDER	FÄSTE	TUKI	SUPORT
HOLLAND LABELS	NEDERLÄNDSKA DEKALER	ETIKETIT HOLLANTI	ETICHETE OLANDA
HORN (WARNING SIGNAL)	SIGNALHORN	AÄNITORVIVAROITIN	
HYDRAULIC BRAKE	#REF!	HYDRAULINEN JARRU	
HYDRAULIC CARTRIDGE	HYDRAULOLJEFILTER	HYDRAULINEN PANOS	CARTUS (FILTRU) HIDRAULIC
HYDRAULIC DIAGRAM	HYDRAULISKT SCHEMA	HYDRAULIIKKAKAAVIO	SCHEMA HIDRAULICA
HYDRAULIC INSTALLATION	HYDRAULISK INSTALLATION	HYDRAULIIKKA-ASENNUS	INSTALATIE HIDRAULICA

English	Svenska	Suomi	Română
HYDRAULIC OIL			
HYDRAULIC SECTION	HYDRAULISK ENHET	HYDRAULINEN KOKONAISSUUS	
HYDRAULIC TANK ASSY	HYDRAULBEHÅLLARE	HYDRAULIIKKASÄILIÖT	ANSAMBLU REZERVOR HIDRAULIC
HYDRAULIC TUBE	HYDRAULRÖR	HYDRAULIIKKAPUTKI	TUB(CONDUCTA) HIDRAULICA
HYDROVALVE	HYDRAULVENTIL	HYDROVENTTIILI	
INSERT	INLÄGG	VAHVIKE	INTRODUCERE/INSERARE
INTERMEDIATE GUARDRAIL	MELLANSKYDDSRÄCKE	VÄLISUOJAKAIDE	BALUSTRADA INTERMEDIARA
JUNCTION BLOCK	UTTAGSPLINT	LIITOSLOHKO	
KEY	KIL	HAPSICHORD	
KEY	NYCKEL	AVAIN	
KIT	SATS	HUOLTOTARVIKESARJA	
LEVER	SPAK	VIPU	LEVIER
LIFTING CYLINDER	LYFTCYLINDER	NOSTOSYLINTERI	CRIC DE RIDICARE
LIGHT	KONTROLLAMPA	MERKKIVALO	VAZATOR
LINK ROD	STAG	TANKO	BIELETA
LOBE WHEEL	SVÄNGHJUL MED FLIKAR	KEILOILLA VARUSTETTU PYÖRÄ	PARTEA DE LUCRU A VOLANTULUI
LOCK	SPINDEL	KARA	BROSA
LUG	KABELSKOR	LIITIN	LAMA DE RACORD, PAPUC DE CABLU, URECHE
MAINTENANCE LOG	UNDERHÅLLSPROTOKOLL	HUOLTOVIHKO	CARNET DE ÎNTRETINERE
MALE EVEN BEND	KNÄRÖR AV HANTYP	UROSTAIVE	COT INEGAL
MALE UNION	ANSLUTNING AV HANTYP	UROSLIITOS	LEGATURA
MANIFOLD	UPPSAMLARE	KERÄÄJÄ	
MANUFACTURER PLATE	TILLVERKARSKYLTT	RAKENNUSLEVY	PLACA DE BAZA/CONSTRUCTOARE
MOTOR ASSEMBLY	MOTORENHET	MOOTTORIJÄRJESTELMÄ	ANSAMBLU MOTOR
MUSHROOM BUTTON	HANDTRYCKKNAPP	HÄTÄPAINIKE	BUTON DE PORNIRE
O-RING	O-RING	O-RENGASTIIVISTE	MANSETA DE ROTATIE
ON/OFF MOVEMENTS BLOCK	RÖRELSEBLOCK ALLT ELLER INGENTING	KAIKKI TAI EI MITÄÄN LOHKO	BLOC MISCARE TOTUL SAU NIMIC
ONE-WAY VALVE	BAKSLAGSVENTIL	PALAUTUKSENESTOLAPPA	CLAPETA ANTI - RETUR
OPERATING MANUAL	TILLVAL UTFORMNING	KÄYTTÖOPAS	
OPERATOR MANUAL	PLATTFORM MED ROTATION VÄGNING	KÄSIKIRJA CE	MANUAL CE
OPTION	TILLVAL	VAIHTOEHTO	OPTIUNE
PAD	GLIDYTA	LUISTIN	PATINA
PARACHUTE VALVE	VALVE PARACHUTE	VARJOVENTTIILI	SUPAPA DISPOZITIV ANTISOC
PERMITTED LOAD LABEL	ETIKETT TILLÅTEN LAST	KUORMA SALLITTU TARRA	ETICHETA SARCINA ADMISIBILA
PIN	HYLSA	HOLKKI	DULIE, SOCLU
PIVOT	BULT	LAAKERITAPPI	PIVOT
PLATFORM	KORGPLATTFORM	KORIN LAVA	PLAFORMA NACELEI
PLATFORM GUARDRAILS	SKYDDSRÄCKEN PÅ PLATTFORM	LAVAN KAIDE	
PLATFORM UNIT	ENHET MED FASTA SKYDDSRÄCKEN PÅ PLATTFORM	LAVAN KIINTEÄT SUOJAKAITEET - KOKONAISSUUS	
PLUG	STICKKONTAKT	PISTOKE	FISA
PLUG SOCKET	UTTAG	OTTO	PRIZA
PORTUGAL LABELS	PORTUGISKA DEKALER	ETIKETIT PORTUGAL	ETICHETE PORTUGALIA
POSITION SENSOR	LÄGSGIVARE	ASENTO-OSOITIN	
POWER SUPPLY SECTION	ELSYSTEM	SÄHKÖKOKONAISSUUS	

English	Svenska	Suomi	Română
PRESSURE LIMITER	TRYCKBEGRANSARE	PAINEEN RAJOITIN	LIMITATOR DE PRESIUNE
PRESSURE SENSOR	TRYCKGIVARE	PAINEANTURI	
PRESSURE SWITCH	TRYCKVAKT	PAINEKYTKIN	
PRINTED CIRCUIT	TRYCKT KRETS	PAINOPIIRI	CIRCUIT IMPRIMAT
PRIORITY VALVE	PRIORITERAD VENTIL	JOKSEENKIN AIEMMUUS	SUPAPA DE PRIORITATE
PROTECTIVE CAP	SKYDDSPLOGG	SUOJATULPPA	
PULL ROD	LÄSKNAPP	VETOKYTKIN	MANER DE TRAGERE
PUMP	PUMP	PUMPPU	POMPA
RADIO-CONTROL UNIT	RADIOSTYRD ENHET	RADIO-OHJAUSKOKONAISSUUS	
RAIL	LEDSTÄNG	KAIDE	LONJERON
REDUCER GLAND			
RELAY	RELÄ	RELE	RELEU
REMOTE CONTROL BUNDLE	KABELHÄRVA FJÄRRKONTROLL	KAUKO-OHJAUSJOHDIN	
RIGHT GUARDRAIL	HÖGER SKYDDSRÄCKE	OIKEA SUOJAKAIDE	BALUSTRADA DREAPTA
RING- RUBBER	KLUVEN KONISK BUSSNING	JOUSTORENGAS	INEL ELASTIC
ROCKER BUTTON	VIPPKNAPP	LAUTANAPPI	
ROLLER	RULLE	TELA	ROLA
ROTARY KNOB	VRIDKNAPP	KIERTONAPPI	BUTON ROTATIV
ROTARY KNOB WITH KEY	VRIDKNAPP MED NYCKEL	AVAIMELLA VARUSTETTU KIERTONAPPI	BUTON ROTATIV CU CHEIE
RUBBER	GUMMI	KUMI	
SAFETY BLOCK	SAKERHETSENHET	TURVALOHKO	
SAFETY SEAL PLUG	LOCK	KORKKI	
SCISSOR ASSEMBLY	SAXENHET	LEIKKURIT	ANSAMBLU FOARFECE
SCISSOR LOWERING VALVE BLOCK	BLOCK FÖR NEDSÄNKNING AV SAX	LEIKKURIEN LASKULOHKO	BLOC COBORARE UNGHIULARA
SCISSORS	SAXAR	SAKSET	
SEAL	TÄCKPLÅT	SULJIN	OBTURATOR
SEAL KIT	PÅSE MED PÅCKNINGAR	TIIVISTEKÖTELO	LOCAS DE GARNITURI
SELF-LOCKED NUT	SJÄLVLÅSANDE MUTTER	ITSEJARRUTTAVA MUTTERI	PIULITA CU AUTOFRINARE
SENSOR SUPPORT	STÖDFÄNGARE	ANTURITUKI	
SHEATH	KANAL	VAIPPA	CANAL
SHEET METAL SUPPORT	STÖDPLÅT	TUKILEVY	
SINGLE-AXIS JOYSTICK	BRYTARE	KYTKIN 1 AKSELI	MANIPULATOR 1 AXA
SLOPE SENSOR	LUTNINGSDETEKTOR	KALTEVUUSANTURI	DETECTOR DE DEVERSARE
SOLENOID VALVE	MAGNETVENTIL	SÄHKÖVENTTIILI	ELECTRO-VALVA
SPACER	MELLANLÄGG	VÄLITUKI	ANTRETUAZA
SPAIN LABELS	SPANSKA DEKALER	ETIKETIT ESPANJA	ETICHETE SPANIA
SPARE PARTS MANUAL	RESERVDELSKATALOG	LUETTELO PR	CATALOG
SPLIT PIN	SAXPINNE	HALKAISTU KIILA	SPLINT
STEERING CYLINDER	STYRNINGSDOMKRAFT	OHJAUSSYLINTERI	CRIC DE DIRECTIE
STEP	TILLVAL TUV	ASTINLAUTA	MISCARE PICIOR
STOP	ANSLAG	RAJOITIN	PIEDICA OPRITOR
STOP TIME FOR...	STOPPTID UNDER...	PYSÄHDYSAIKA...	
STRAP	REM	HIHNA	
SUB-FRAME	CHASSI	RUNKO	
SUPPORT	STÖTTA	TUKI	CALA DE SPRIJIN, REAZEM DE PANTA
SWEDEN LABELS	DEKALER SVERIGE	ETIKETTI RUOTSI	

