

HA16PXNT - HA46JRT

2420318520 - E11.06



F

Pièces de rechange



GB

Spare parts



D

Ersatzteile



NL

Onderdelen



DK

Reservedele



E

Piezas de repuesto



I

Pezzi di ricambio



P

Peças sobressalentes



S

Reservdel



SF

Varaos



USA

Spare parts



CAN

Spare parts



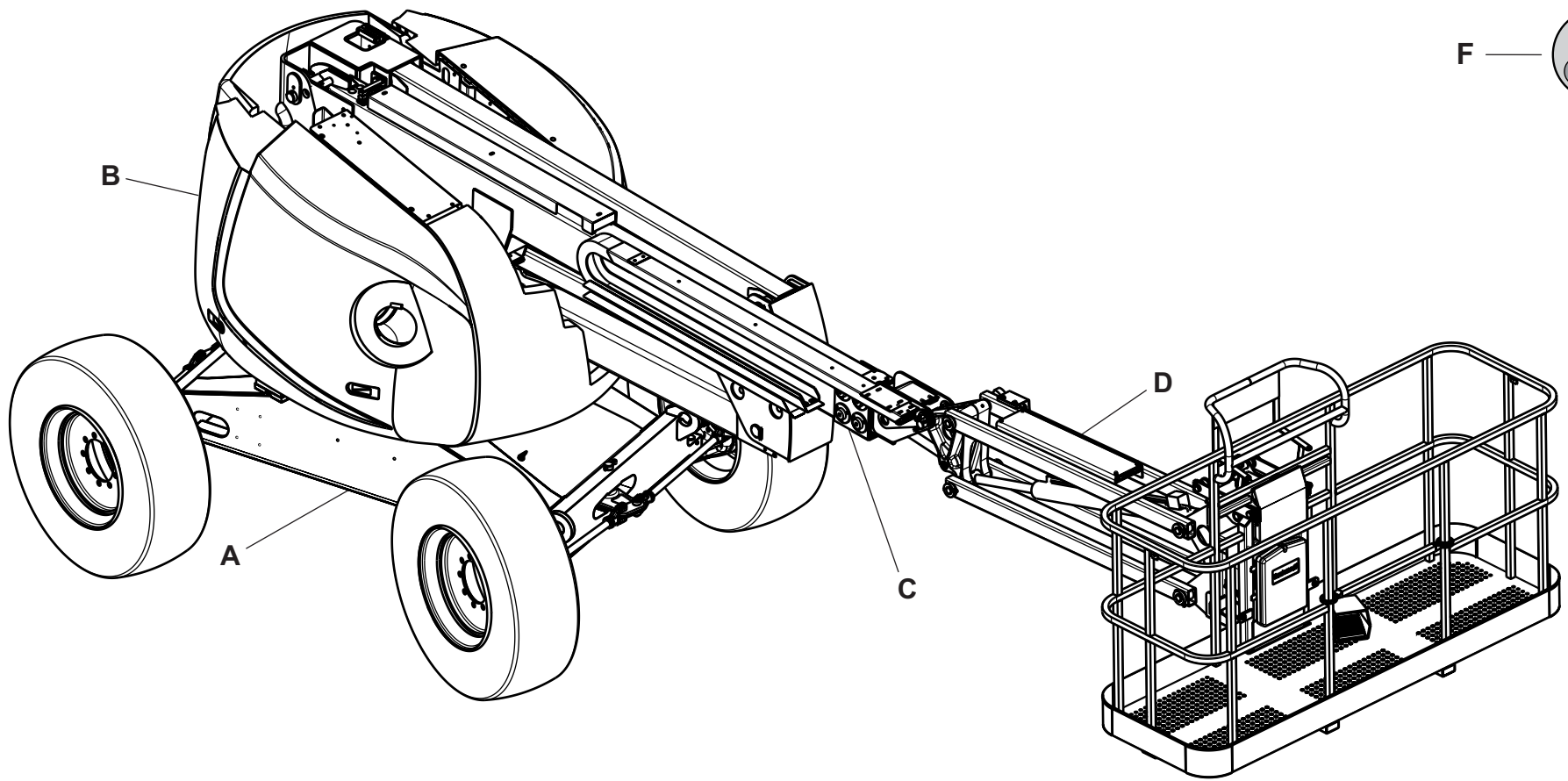
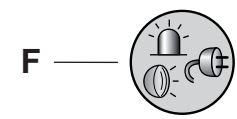
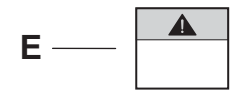
WWW.HAULOTTE.COM



▲ **Groupes Machine**
Machine groups

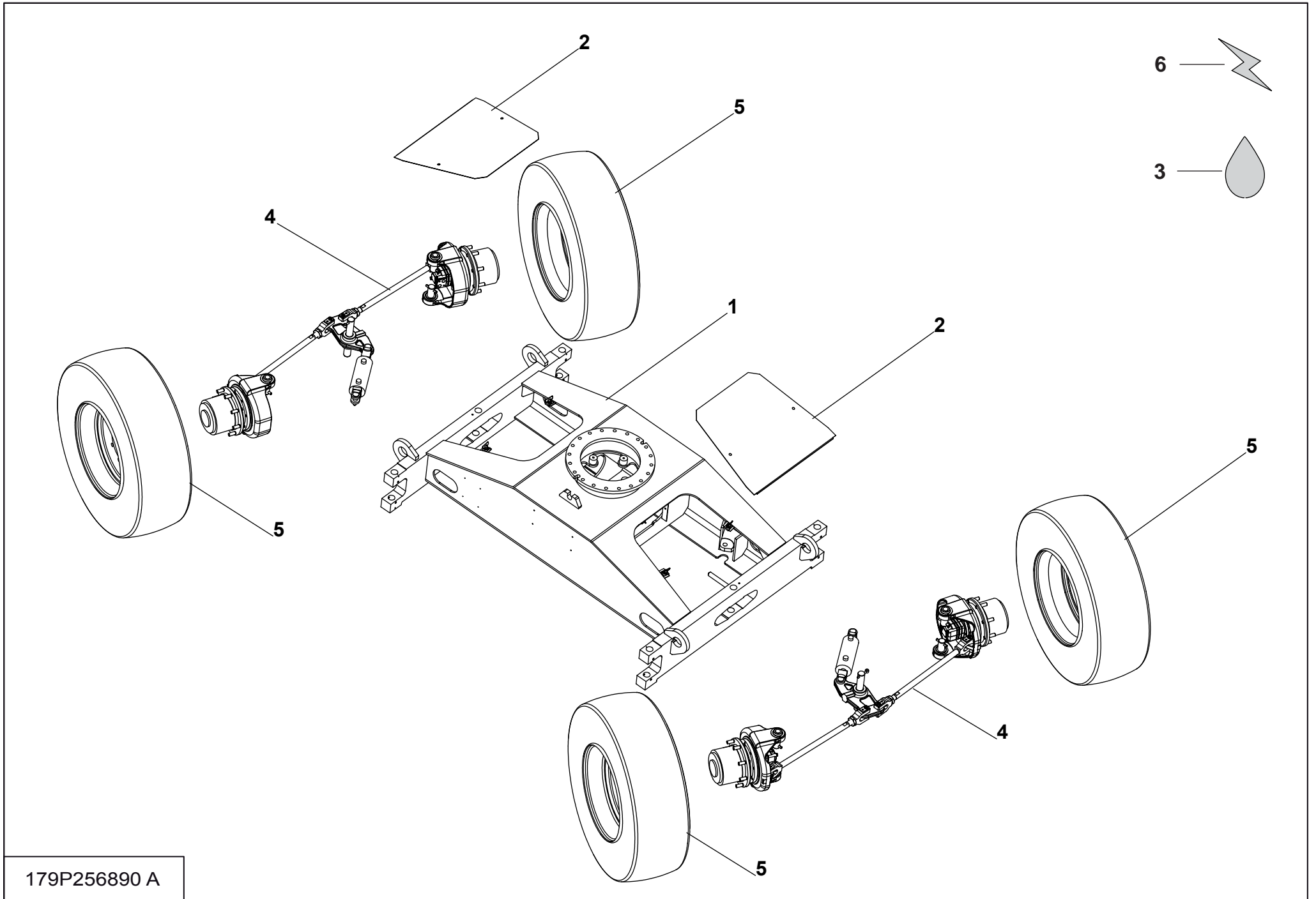
HA16NT

Rep.	Désignation	Designation
A	PARTIE BASSE	BOTTOM PART
B	TOURELLE	TURRET
C	FLÈCHE	BOOM
D	NACELLE + PENDULAIRE	PLATFORM + JIB
E	ETIQUETTES	LABELS
F	OPTION	OPTION



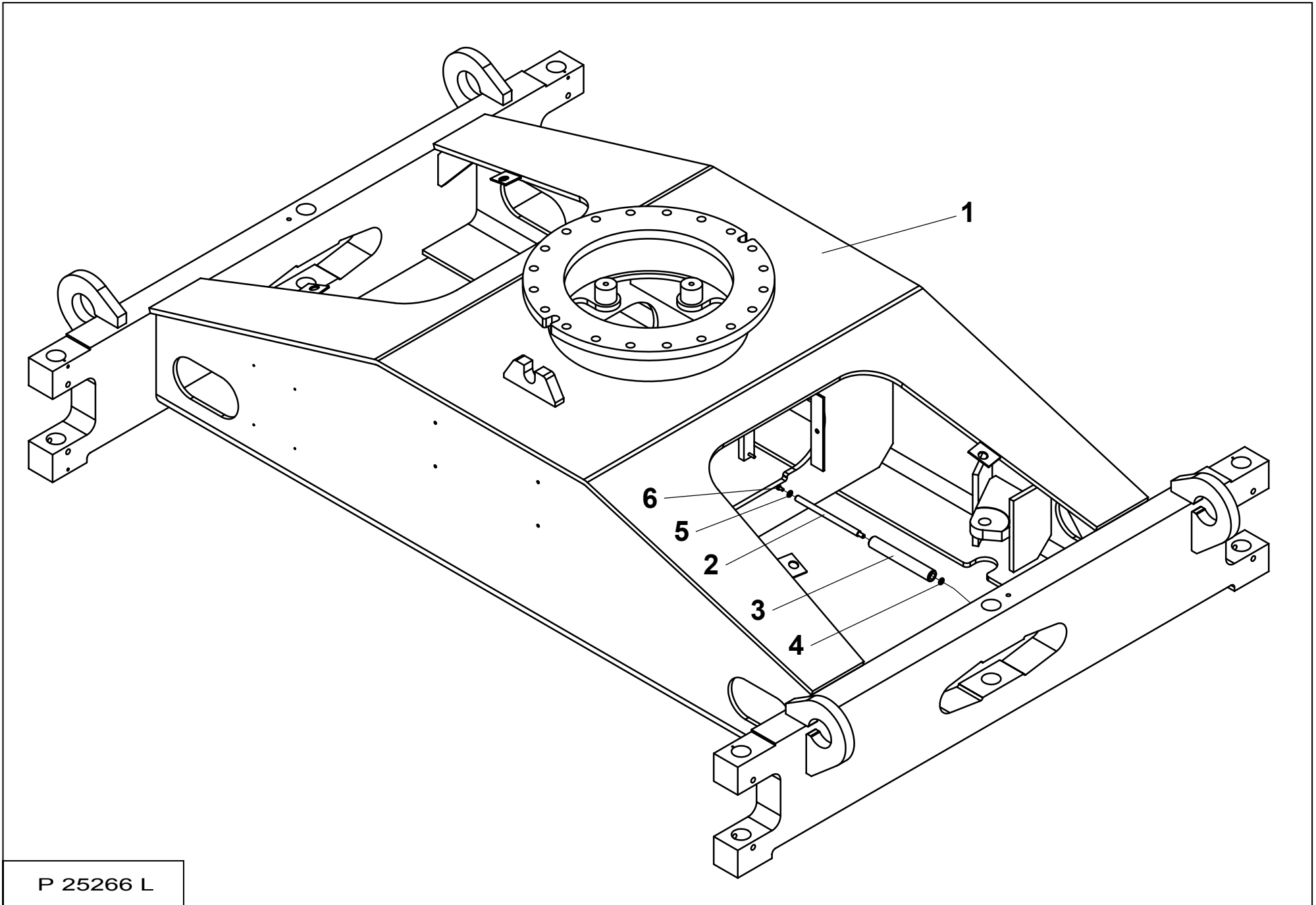
▲ PARTIE BASSE
BOTTOM PART

Rep.	Désignation	Designation	Specification	Up to / jusqu'à
1	CHÂSSIS PARTIE BASSE	LOWER PART CHASSIS		
2	ENS. CAPOTAGE CHÂSSIS	CHASSIS COVER UNIT		
3	HYDRAULIQUE PARTIE BASSE	BOTTOM PART HYDRAULIC DIAGRAM		
4	ESSIEU MOTO-DIRECTEUR	MOTOR GUIDING AXLE		
5	ROUES	WHEELS		
6	ELECTRICITÉ CHÂSSIS	CHASSIS ELECTRICITY		



▲ **CHÂSSIS PARTIE BASSE**
LOWER PART CHASSIS

Rep.	Désignation	Designation	Specification	Qty	Code	Up to / jusqu'à
1	CHÂSSIS	FRAME		1	179A147740	
2	SUPPORT GUIDAGE FLEXIBLE	FLEXIBLE GUIDE SUPPORT		1	178C163330	
3	ROULEAU	ROLLER		1	116D149001	
4	RONDELLE À DENTS	TOOTH LOCK WASHER	DEC 8 ZB	1	2351301090	
5	RONDELLE PLATE	FLAT WASHER	M 6 ZB	1	2351112050	
6	VIS	SCREW	H M5X10-10 CL.8.8 ZB	1	2331231200	



P 25266 L



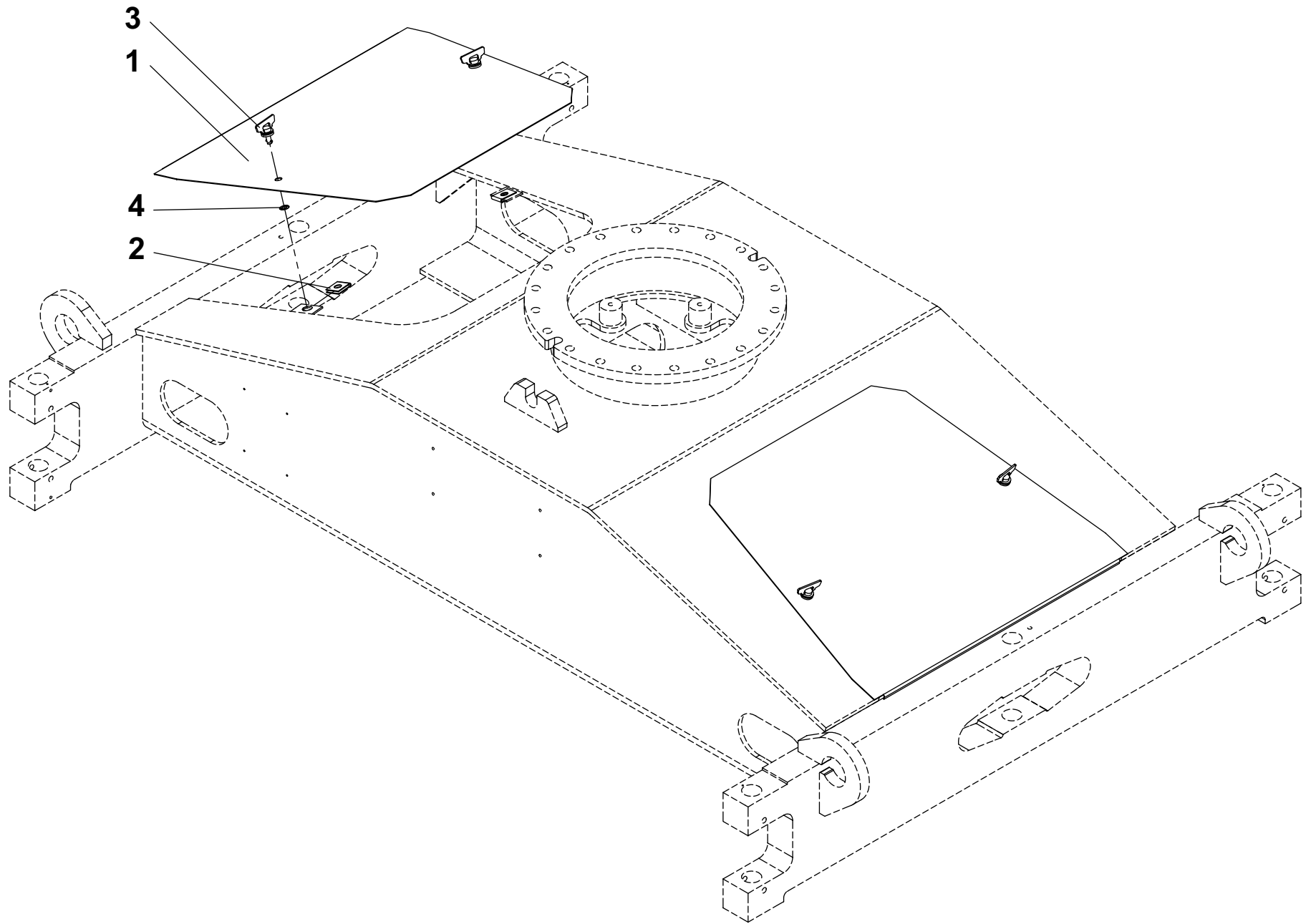
ENS. CAPOTAGE CHÂSSIS
CHASSIS COVER UNIT



A2



Rep.	Désignation	Designation	Specifivation	Qty	Code	Up to / jusqu'à
1	CAPOT SUP	TOP COVER		2	178B152110	
2	RÉCEPTACLE À CLIPPER	CLIP RECEPTACLE		4	2421805020	
3	FIXATION	ATTACHMENT DEVICE		4	2421602790	
4	RONDELLE DE RETENUE	RETAINER	991W04	4	2351302140	

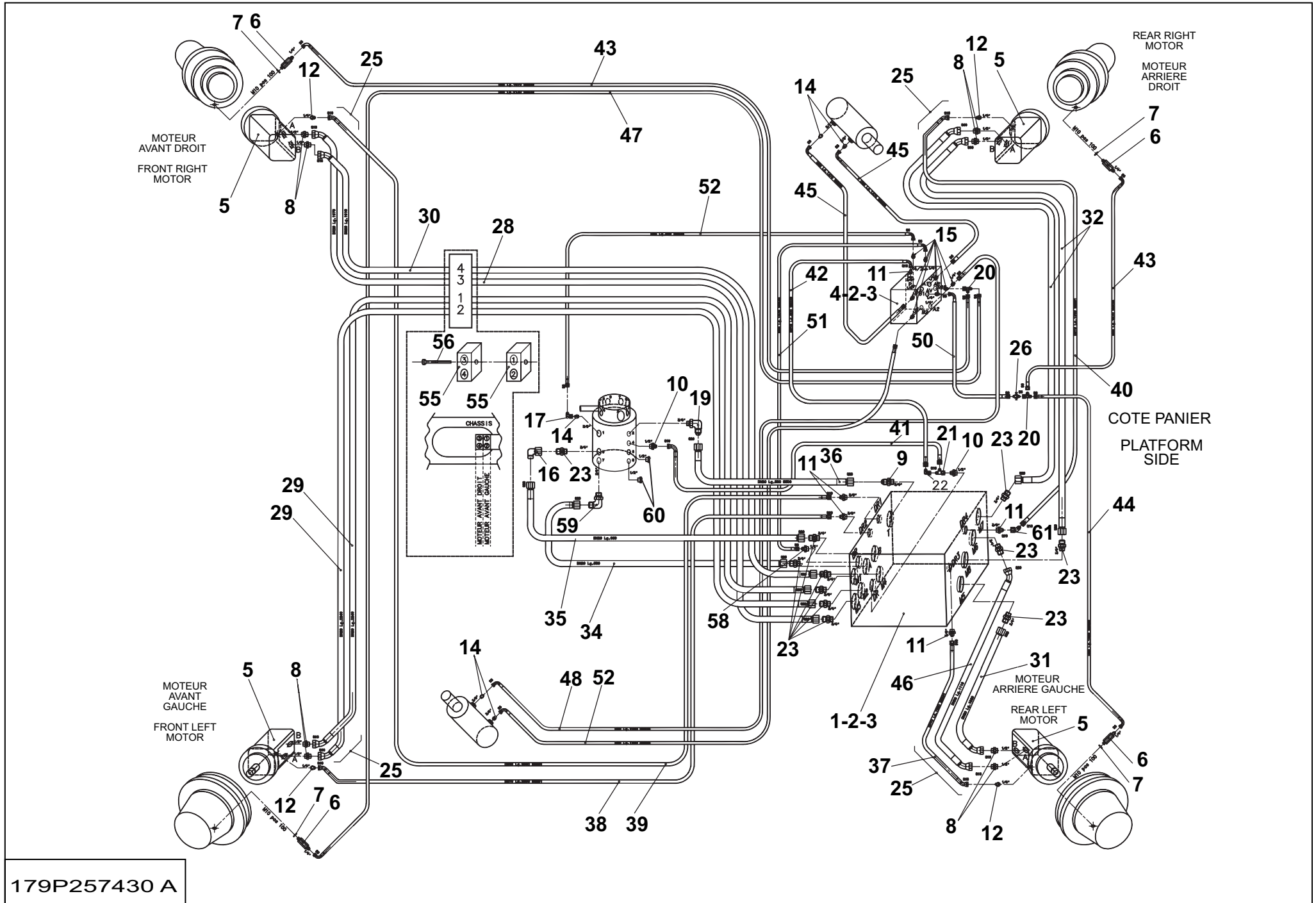


179P257420 A

**▲ HYDRAULIQUE PARTIE BASSE
BOTTOM PART HYDRAULIC DIAGRAM**

**◀ A3 ▶
1/2 ▶**

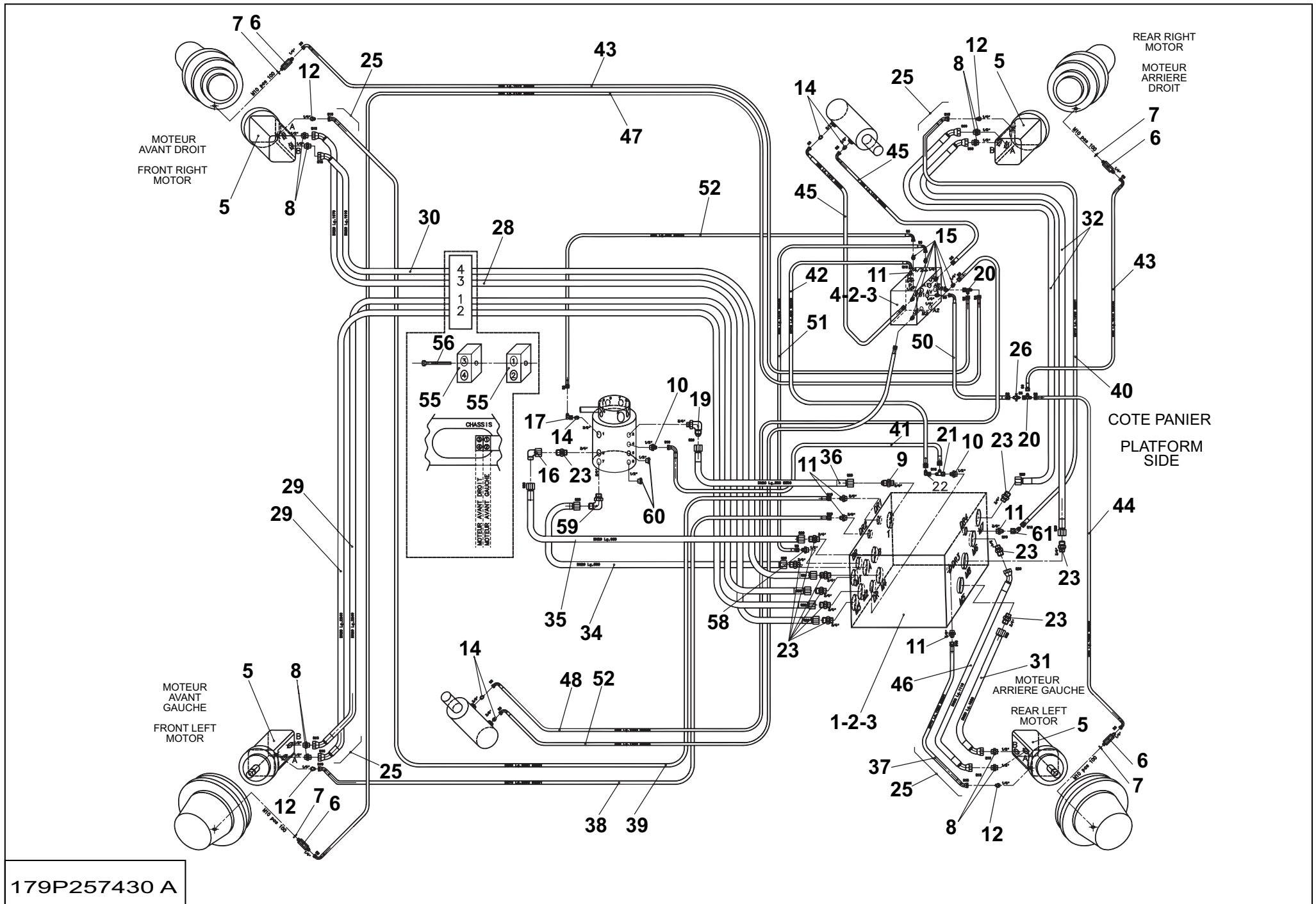
Rep.	Désignation	Designation	Specification	Qty	Code	Up to / jusqu'à
1	BLOC HYDRAULIQUE 4X4	4WD HYDRAULIC BLOCK	S6062	1	2503000510	
2	VIS	SCREW	H M10X16-16 CL.8.8 ZB	6	2331231510	
3	RONDELLE ÉLASTIQUE	RUBBER WASHER	W 10 ZB	6	2351902930	
4	BLOC DIRECT. DÉFREINAGE	BRAKE RELEASE STEERING UNIT	S020090	1	2503000710	
5	MOTEUR	MOTOR		4	2431203230	
6	RACCORD MÂLE	MALE CONNECTION	M10 P100 7/16-20 UNF	4	179P261130	
7	JOINT CUIVRE	COPPER SEAL	Ø10,1X15,7X25	4	2399002130	
8	UNION MÂLE ORFS	MALE UNION PIECE ORFS		8	2501000830	
9	UNION	UNION PIECE	M.JIC 37	1	2369117210	
10	UNION MÂLE JIC	MALE UNION PIECE JIC	BSPP1/2 - JIC 9/16 - 18	2	2369117370	
11	UNION MÂLE JIC	MALE UNION PIECE JIC	BSPP 3/8 - JIC 9/16 - 18	5	2369117360	
12	UNION MÂLE JIC	MALE UNION PIECE JIC	BSPP 1/4 - JIC 9/16 - 18	4	2369117100	
14	UNION MÂLE JIC	MALE UNION PIECE JIC	BSPP 3/8 - JIC 7/16 - 20	5	2369117000	
15	UNION MÂLE JIC	MALE UNION PIECE JIC	BSPP 1/4 - JIC 7/16 - 20	8	2369117120	
16	COUDE À 90° TOURNANT ORF		1 3/16-12	1	2369134460	
17	COUDE ORIENT. 90° JIC	ADJUSTABLE BEND 90° JIC	7/16 - 20	1	2369135190	
19	COUDE MÂLE 90° JIC	MALE BEND 90 JIC	BSPP 3/4 JIC 1+1/16 -12	1	2369132270	
20	TÉ ORIENT. RENV. JIC	REV. ORIENT. TEE CONNECTION (JIC)	7/16 - 20	2	2369147000	
21	TÉ ORIENT. RENV. JIC	REV. ORIENT. TEE CONNECTION (JIC)	9/16 - 18	1	2369147010	
22	COUDE ORIENT. 90° JIC	ADJUSTABLE BEND 90° JIC	9/16 - 18	1	2369135210	
23	UNION MÂLE ORFS	MALE UNION PIECE ORFS	3/4' BSPP 1'3/16-12	11	2501000010	
25	SPIRALE PLASTIQUE SOUPLE	PLASTIC SPIRAL HOSE		4	2421903370	
26	UNION ÉGALE T.C JIC	UNION PIECE T.C JIC	7/16 - 20	1	2369170150	
28	FLEXIBLE	FLEXIBLE	DN20 F-F45 LG=1910	1	2369076350	
29	FLEXIBLE	FLEXIBLE	DN20 F-F45 LG=2240	2	2369076330	
30	FLEXIBLE	FLEXIBLE	DN20 F-F45 LG=1970	1	2369076340	



**▲ HYDRAULIQUE PARTIE BASSE
BOTTOM PART HYDRAULIC DIAGRAM**

**◀ A3 ▶
2/2**

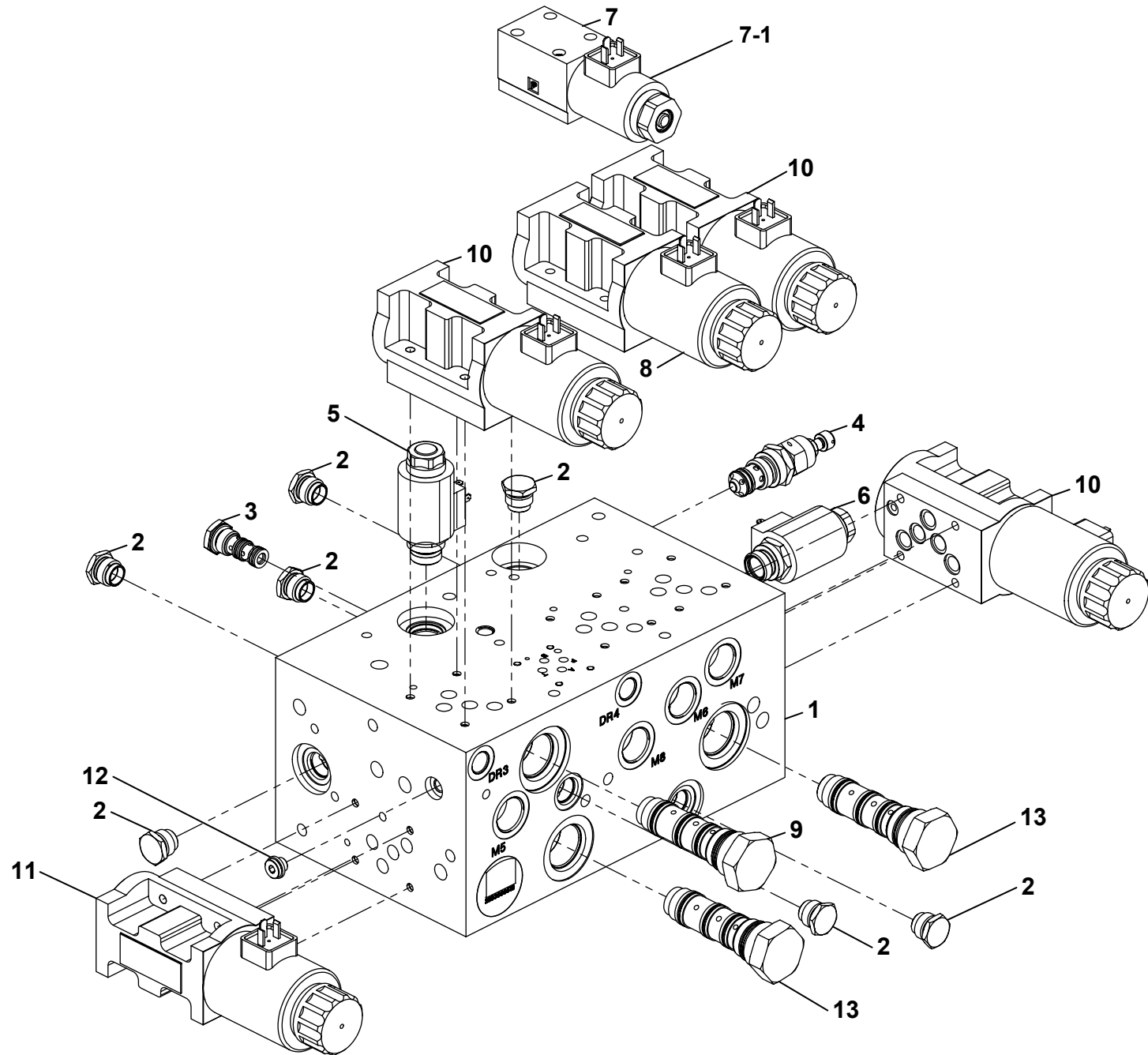
Rep.	Désignation	Designation	Specification	Qty	Code	Up to / jusqu'à
31	FLEXIBLE	FLEXIBLE	DN20 F-F45 LG=1020	1	2369076300	
32	FLEXIBLE	FLEXIBLE	3/4" ORFS F45-F	2	2502005120	
34	FLEXIBLE	FLEXIBLE	DN20 DD LG=590	1	2502007360	
35	FLEXIBLE	FLEXIBLE	DN20 DD LG=550	1	2369076280	
36	FLEXIBLE	FLEXIBLE	LG 880 S306	1	2369057750	
37	FLEXIBLE	FLEXIBLE	LG 1080 S5261	1	2369073860	
38	FLEXIBLE	FLEXIBLE	LG 2400 S5261	1	2369073740	
39	FLEXIBLE	FLEXIBLE	DN 10 LG 2060	1	2369072510	
40	FLEXIBLE	FLEXIBLE	DC45 - DN10 - LG1200	1	2369072660	
41	FLEXIBLE	FLEXIBLE	LG 720 S5239	1	2369072620	
42	FLEXIBLE	FLEXIBLE	S5239 LG 800	1	2369072060	
43	FLEXIBLE	FLEXIBLE	LG 1670 S5238	2	2369073880	
44	FLEXIBLE	FLEXIBLE	LG 1290 S5238	1	2369072560	
45	FLEXIBLE	FLEXIBLE	LG=1370	2	2369071780	
46	FLEXIBLE	FLEXIBLE	C45/C45-2SC-3/4"	1	2502004450	
47	FLEXIBLE	FLEXIBLE	LG 2130 S5238	1	2369073790	
48	FLEXIBLE	FLEXIBLE	DN6 DC90 LG=103	1	2369071790	
50	FLEXIBLE	FLEXIBLE	D-C90 1/4' LG 1200	1	2369073770	
51	FLEXIBLE	FLEXIBLE	LG 1070 S5238	1	2369073760	
52	FLEXIBLE	FLEXIBLE	LG 890 S5238	2	2369073750	
55	COLLIER SÉRIE DOUBLE	CHAIN (DOUBLE SERIES)	428/28 -PP	2	2389003490	
56	VIS	SCREW	H M8X120-22 CL.8.8 ZB	1	2331235550	
58	UNION MÂLE JIC	MALE UNION PIECE JIC	BSPP 1/2 - JIC 7/16 - 20	1	2369117390	
59	COUDE MÂLE 90° ORFS	MALE BEND 90 ORFS	(18) M3/4 BSPP	1	2369134450	
61	COUDE ORIENT. 135° JIC	ADJUSTABLE BEND 135° JIC	9/16 - 18	1	2369136090	



**▲ BLOC HYDRAULIQUE 4X4
4WD HYDRAULIC BLOCK**

◀ A3-1 ▶

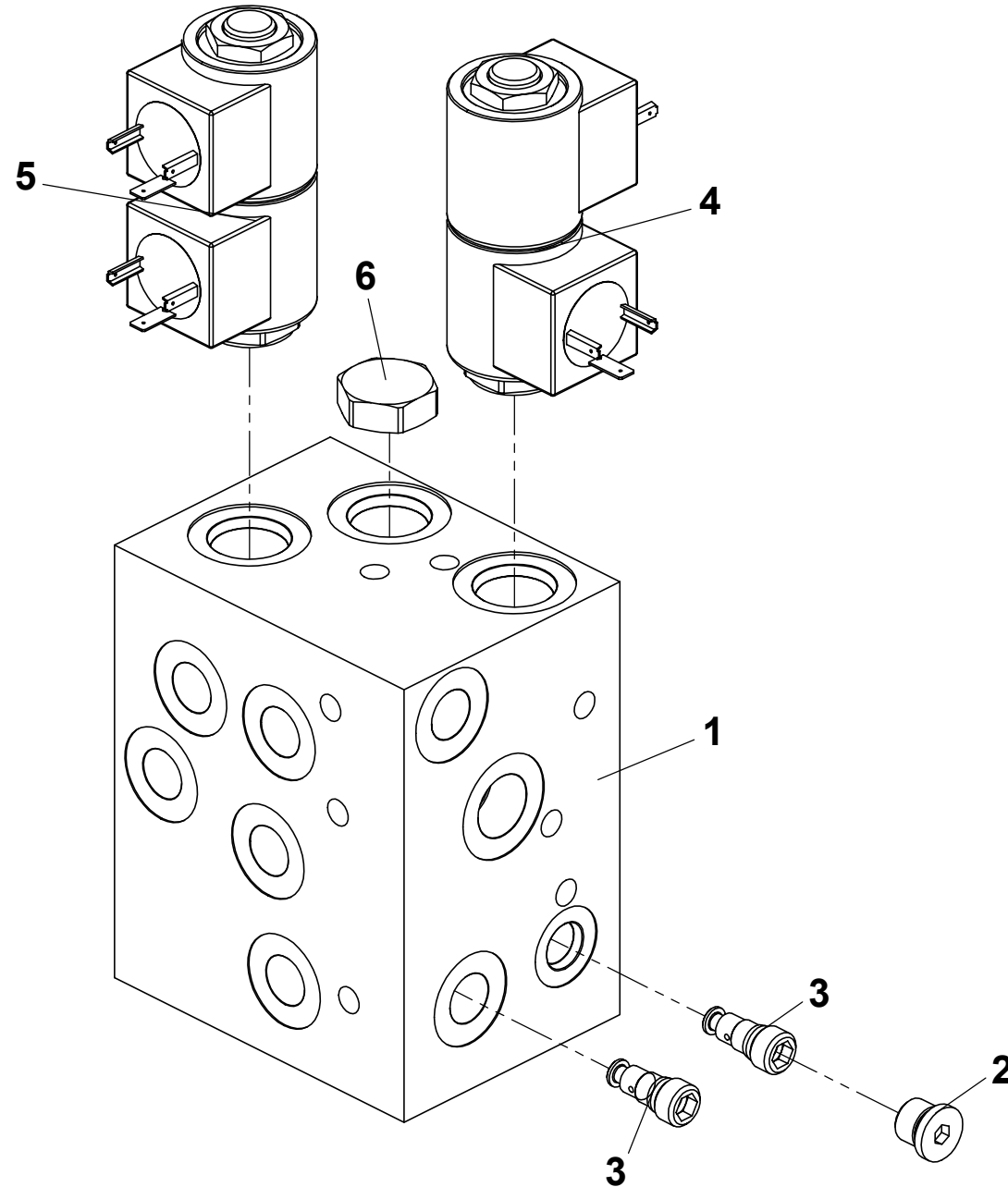
Rep.	Désignation	Designation	Specification	Qty	Code	Up to / jusqu'à
1	BLOC	BLOCK		1	2503001100	
2	CLAPET	VALVE		7	2503001110	
3	SÉLECTEUR DE CIRCUIT	CIRCUIT SELECTOR SWITCH		1	2503001120	
4	LIMITEUR DE PRESSION	PRESSURE LIMITER		1	2503001130	
5	BOBINE	COIL	24V	1	2503001150	
6	BOBINE	COIL	24V	1	2503001160	
7	ELECTROVALVE	SOLENOID VALVE		1	2440508600	
7-1	BOBINE	COIL	24V	1	2440210880	
8	ELECTROVALVE	SOLENOID VALVE		1	2503001180	
9	DIVISEUR DE DÉBIT	FLOW DIVIDER		1	2503001170	
10	ELECTROVALVE	SOLENOID VALVE		3	2503001190	
11	ELECTROVALVE	SOLENOID VALVE		1	2503001200	
12	BOUCHON	PLUG	G1/8"	1	2420210300	
13	DIVISEUR DE DÉBIT	FLOW DIVIDER		2	2503001140	



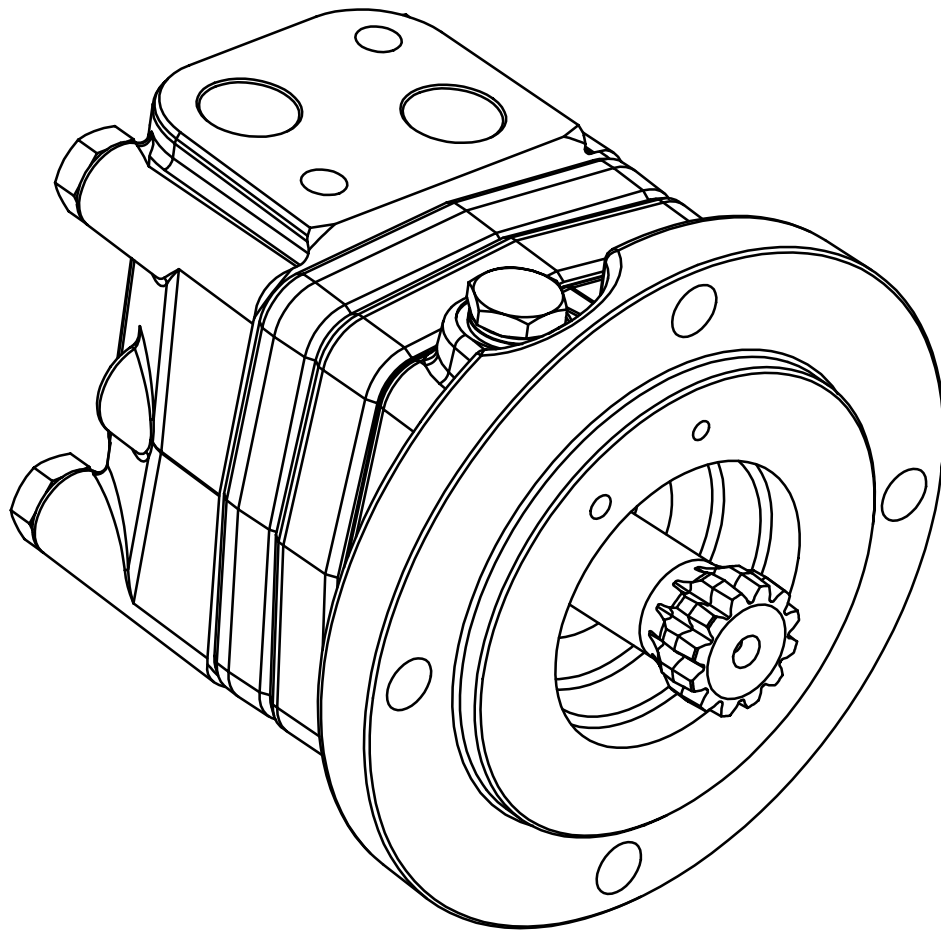
2503000510.A

▲ **BLOC DIRECT. DÉFREINAGE**
BRAKE RELEASE STEERING UNIT

Rep.	Désignation	Designation	Specification	Qty	Code	Up to / jusqu'à
1	BLOC	BLOCK		1	2503001210	
2	BOUCHON	PLUG		1	2420209890	
3	SÉLECTEUR DE CIRCUIT	CIRCUIT SELECTOR SWITCH		2	2503001230	
4	ELECTROVALVE	SOLENOID VALVE		1	2503000990	
4-1	BOBINE	COIL	24V	2	2503001220	
5	ELECTROVALVE	SOLENOID VALVE		1	2503001250	
5-1	BOBINE	COIL		2	2503001220	
6	CLAPET	VALVE		1	2503001240	



2503000710.B



J

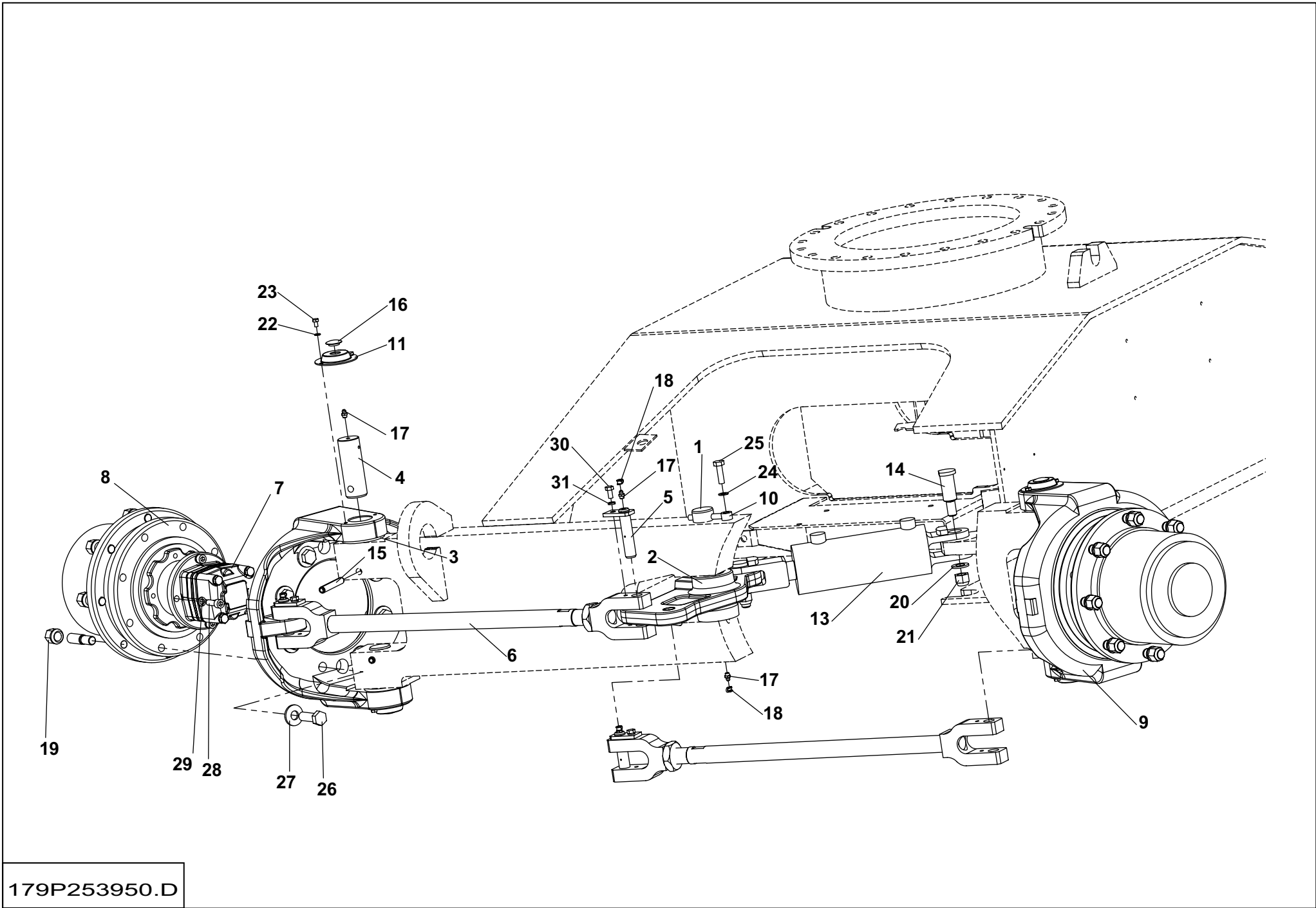


2431203230.B

**▲ ESSIEU MOTO-DIRECTEUR
MOTOR GUIDING AXLE**

**◀ A4 ▶
1/2**

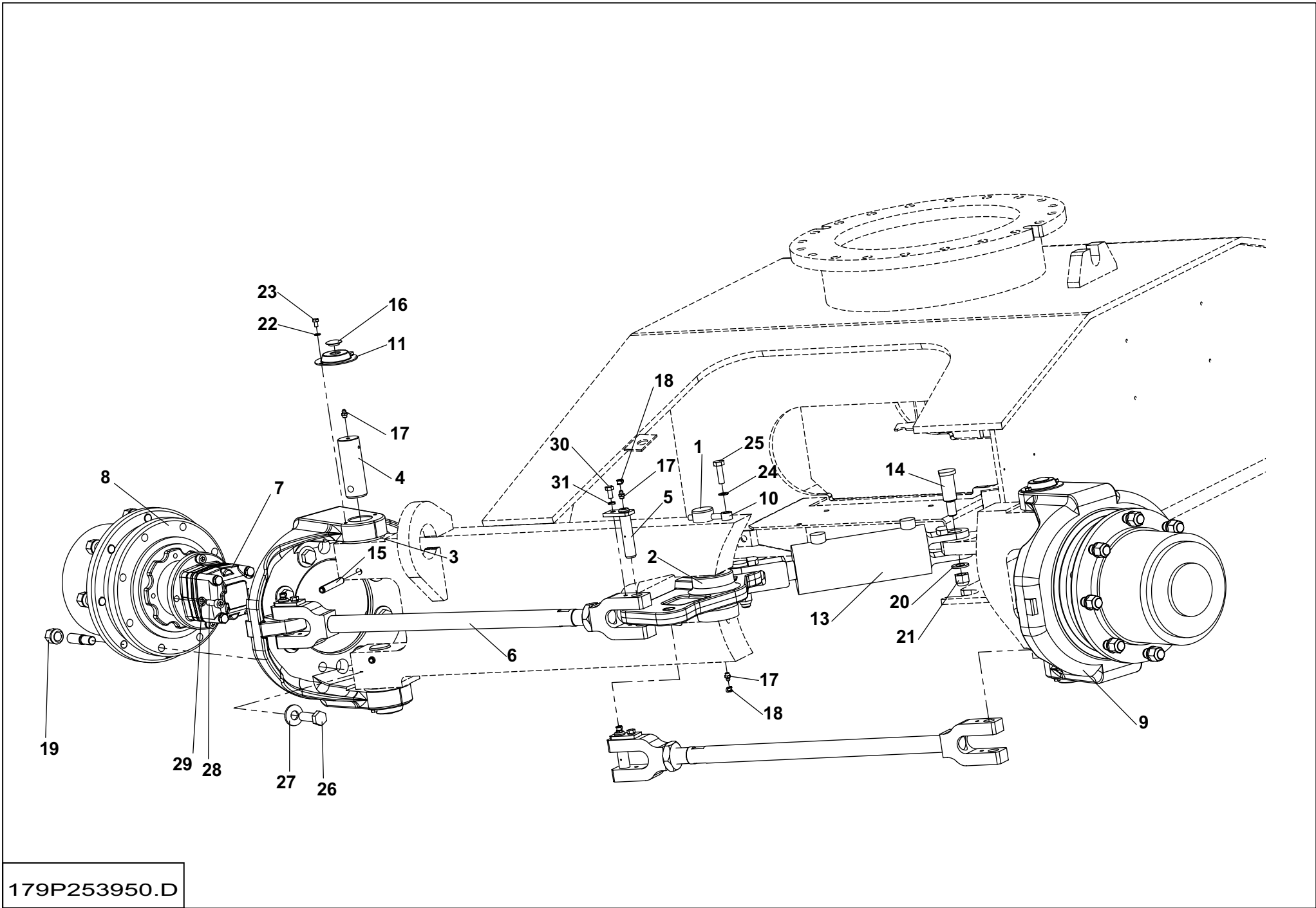
Rep.	Désignation	Designation	Specification	Qty	Code	Up to / jusqu'à
1	AXE CENTRAL DE DIRECTION	DIRECTION CENTRE PIN		1	178C141880	
2	LEVIER DE DIRECTION	DIRECTION LEVER		1	137P202700	
3	RONDELLE	WASHER	ELCO 3 Ø 80	4	1680801191	
4	DEMI-AXE DE PIVOT	1/2 PIVOTING AXIS		4	137P203390	
5	AXE CHAPE DIRECTION	STEERING PIN SLOT		4	168C684830	
6	BARRE DE DIRECTION	STEERING BAR		2	152C163350	
7	MOTEUR	MOTOR	S020300	2	2431203230	
8	RÉDUCTEUR DE ROUE	WHEEL REDUCER		2	2325001330	
9	PIVOT DIRECTION	DIRECTION PIVOT		2	137P252720	
10	CHAPE MÂLE LISSE	SMOOTH MALE SLOT		1	132D154320	
11	CHAPEAU D'AXE	PIN COVER		4	116D147221	
13	VÉRIN BARRE DIRECTION	STEERING BAR AIR CYLINDER	Ø 80 /35 C=103	1	179B166470	
14	AXE ATTACHE VÉRIN	JACK FASTENER PIN		2	168D143941	
15	GOUPILLE ÉLASTIQUE	FLEXIBLE PIN	E 12-80	4	2352213150	
16	BOUCHON	PLUG		4	2420204450	
17	GRAISSEUR STANDARD DROIT	RIGHT-HAND STANDARD LUBRICA-	M8 X 125	13	2420701540	
18	BOUCHON	PLUG		9	2420301180	
19	ECROU DE ROUE	WHEEL NUT	M16X1.5	18	2600502060	
20	RONDELLE PLATE	FLAT WASHER	M 16 ZB	2	2351112130	
21	ECROU AUTOFREINÉ	SELF-LOCKED NUT	H FR M16 CL. 8 ZB	2	2349221540	
22	RONDELLE À DENTS	TOOTH LOCK WASHER	DEC 6 ZB	8	2351301070	
23	VIS	SCREW	H M6X10-10 CL.8.8 ZB	8	2331231300	
24	RONDELLE À DENTS	TOOTH LOCK WASHER	DEC 10 ZB	1	2351301110	
25	VIS	SCREW	H M10X35-35 CL.8.8 ZB	1	2301231770	
26	VIS	SCREW	H M16X45/45 P150CL.8.8 ZB	16	2331232370	
27	RONDELLE ÉLASTIQUE CUVET		M16	16	2351900010	



179P253950.D

**▲ ESSIEU MOTO-DIRECTEUR
MOTOR GUIDING AXLE**

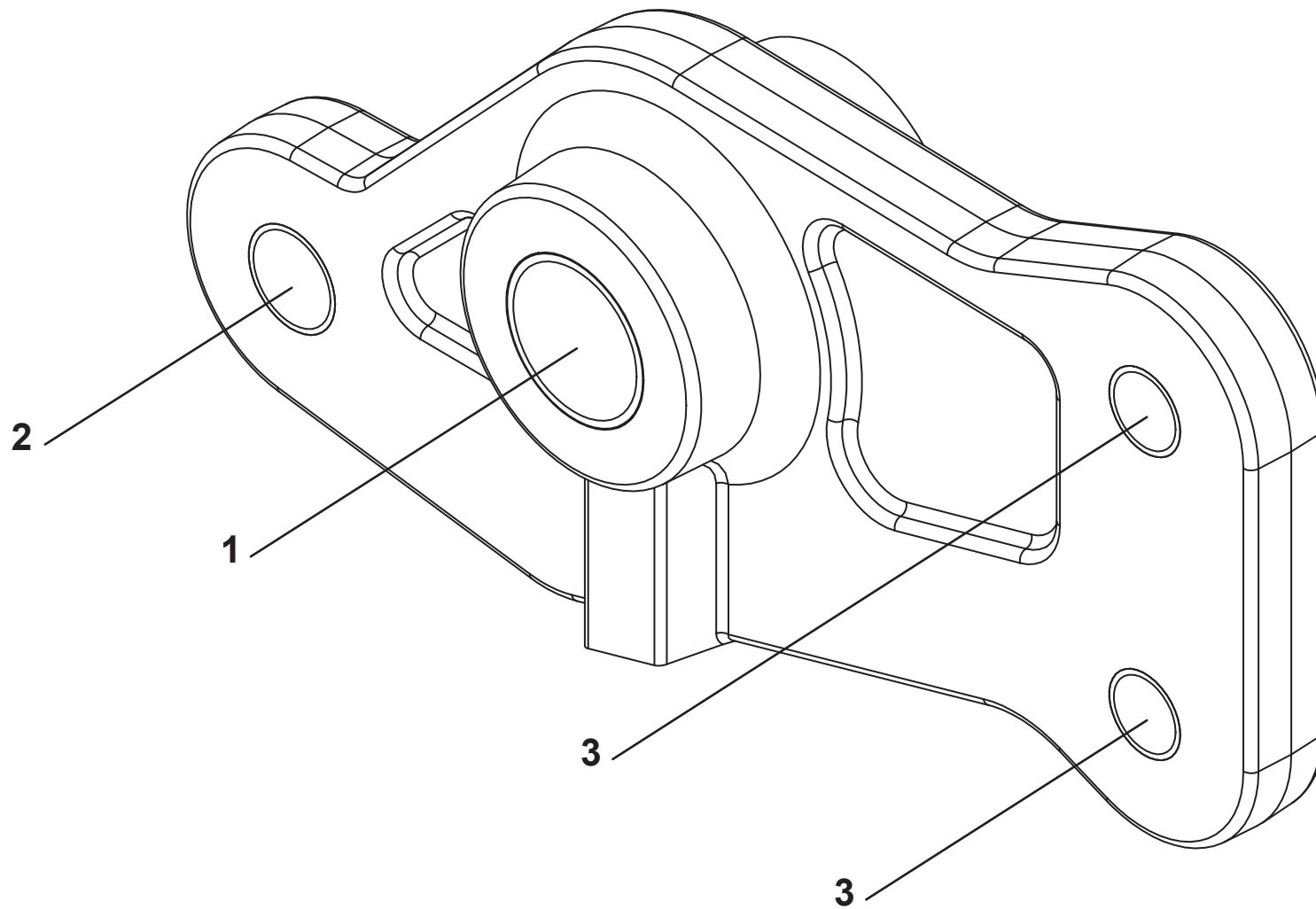
Rep.	Désignation	Designation	Specification	Qty	Code	Up to / jusqu'à
28	VIS	SCREW	CHC M10X30-30 CL.10.9 DC	8	2338331370	
29	RONDELLE ÉLASTIQUE	RUBBER WASHER	W 10 ZB	8	2351201090	
30	VIS	SCREW	H M8X16-16 CL.8.8 ZB	4	2331231400	
31	RONDELLE ÉLASTIQUE	RUBBER WASHER	W 8 ZB	4	2351201070	



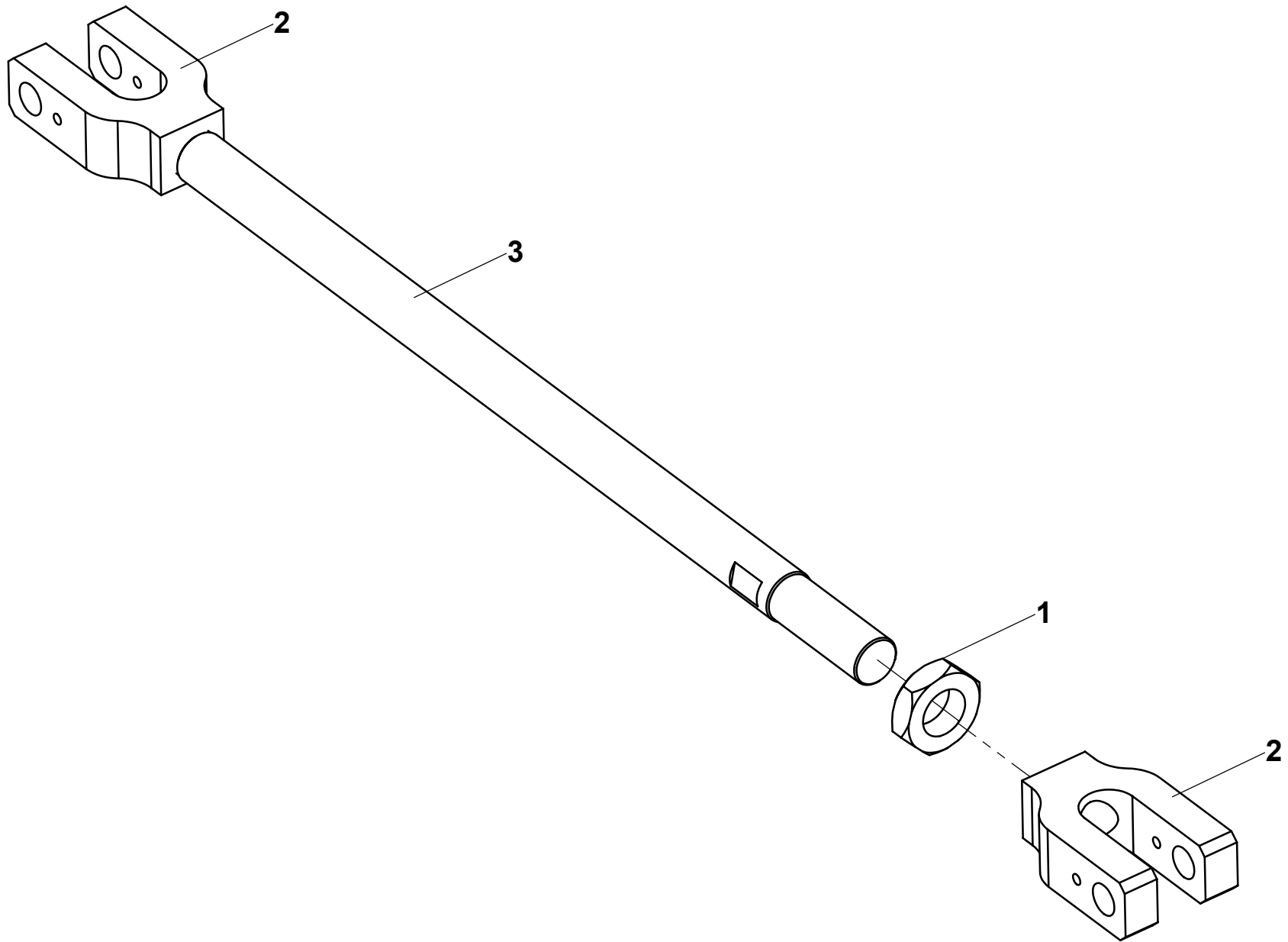
179P253950.D

▲ LEVIER DE DIRECTION
DIRECTION LEVER

Rep.	Désignation	Designation	Specification	Qty	Code	Up to / jusqu'à
<i>1</i>	<i>BAGUE</i>	<i>RING</i>		<i>2</i>	<i>2390150500</i>	
<i>2</i>	<i>BAGUE</i>	<i>RING</i>		<i>1</i>	<i>2390150270</i>	
<i>3</i>	<i>BAGUE</i>	<i>RING</i>		<i>2</i>	<i>2390150520</i>	



137P202700.D

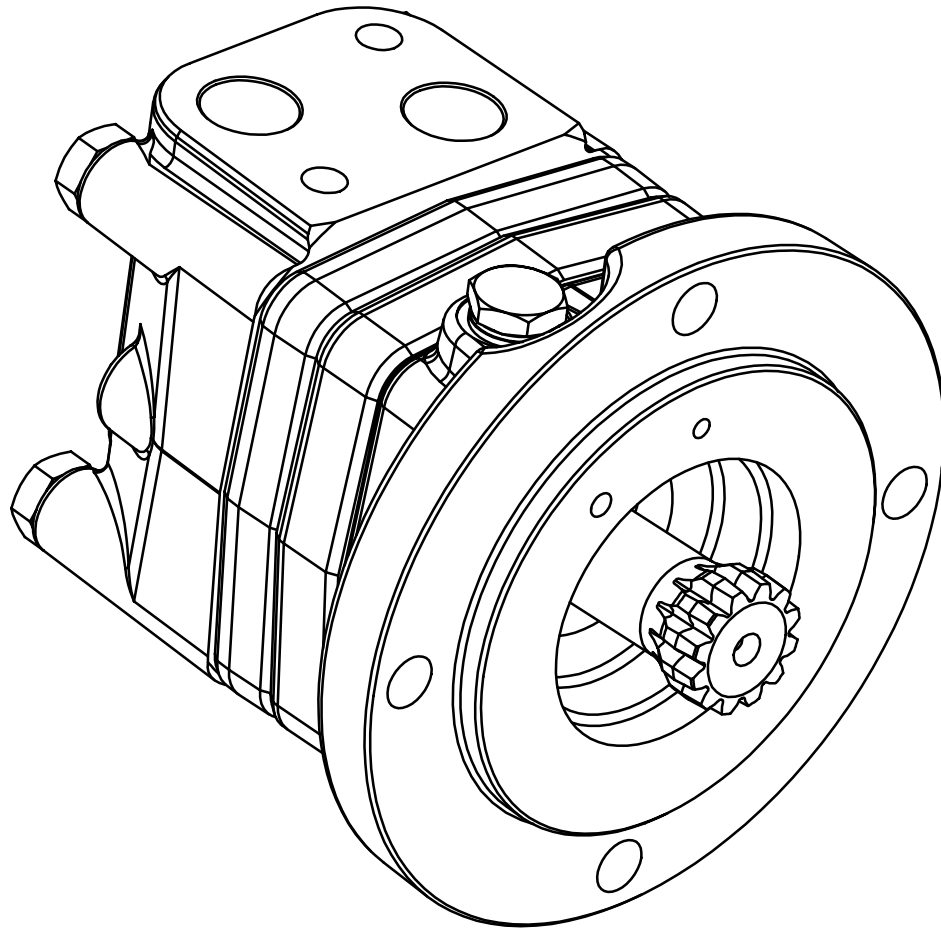


152C163350 A

**▲ MOTEUR
MOTOR**

◀ A4-7 ▶

Rep.	Désignation	Designation	Specification	Qty	Code	Up to / jusqu'à
<i>J</i>	<i>POCHETTE DE JOINTS</i>	<i>BAG OF SEALS</i>		<i>1</i>	<i>2421692490</i>	



J

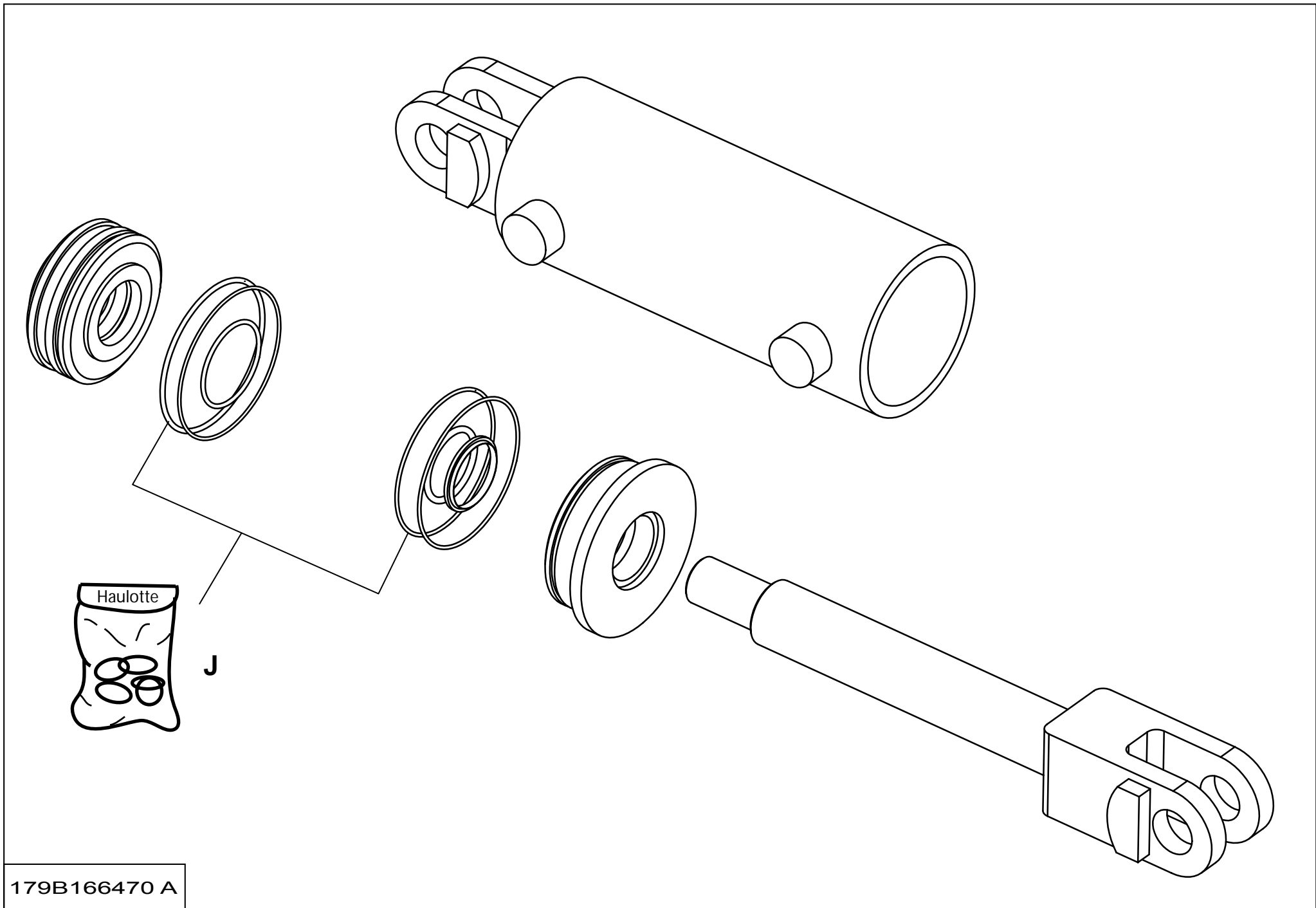


2431203230.B

▲ VERIN BARRE DE DIRECTION
STEERING BARRE AIR CYLINDER

◀ **A4-12** ▶

Rep.	Désignation	Designation	Specification	Qty	Code	Up to / jusqu'à
J	POCHETTE DE JOINTS	BAG OF SEALS		1	2421693480	

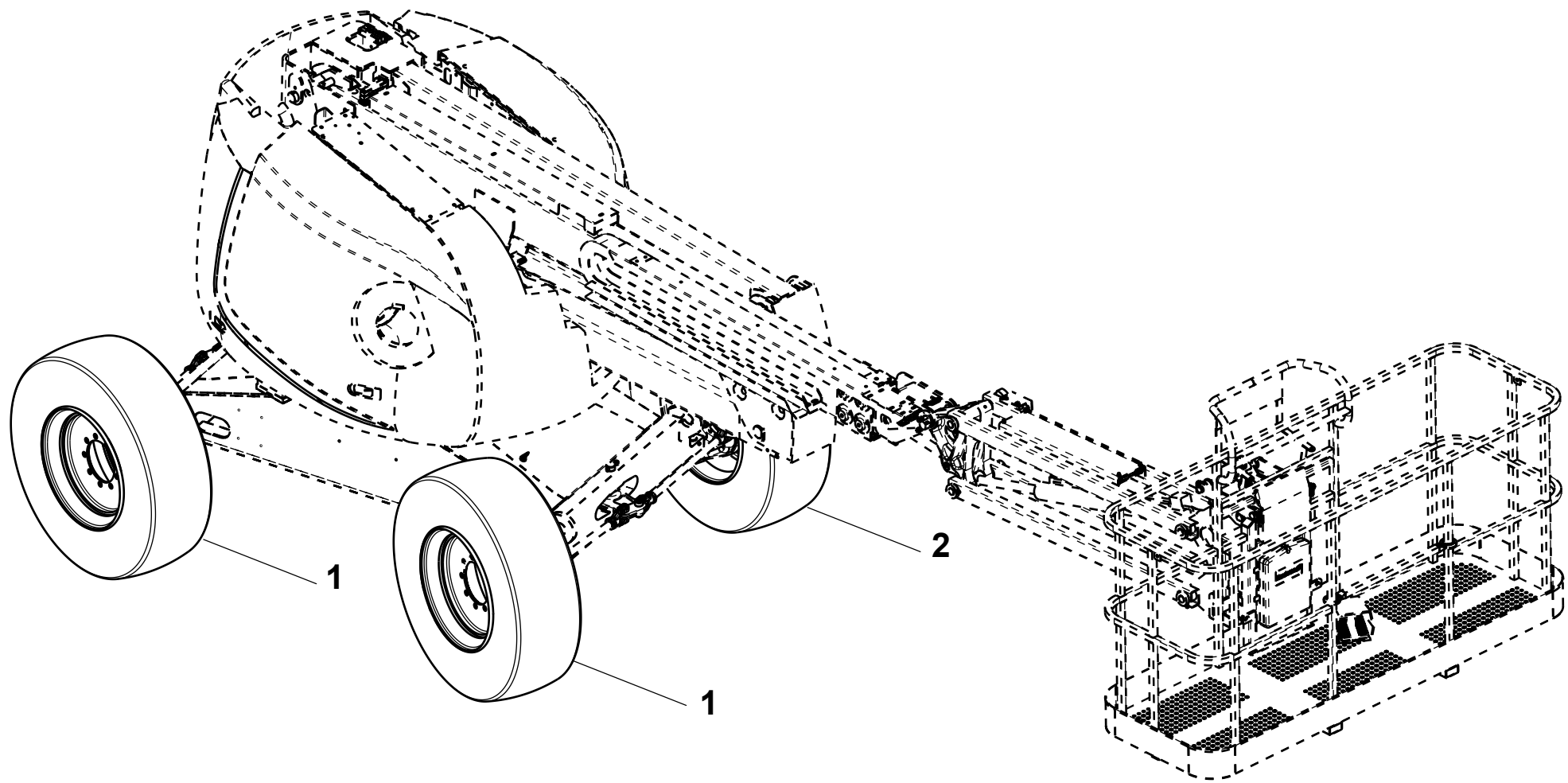


179B166470 A

**▲ ROUES
WHEELS**

◀ **A5** ▶

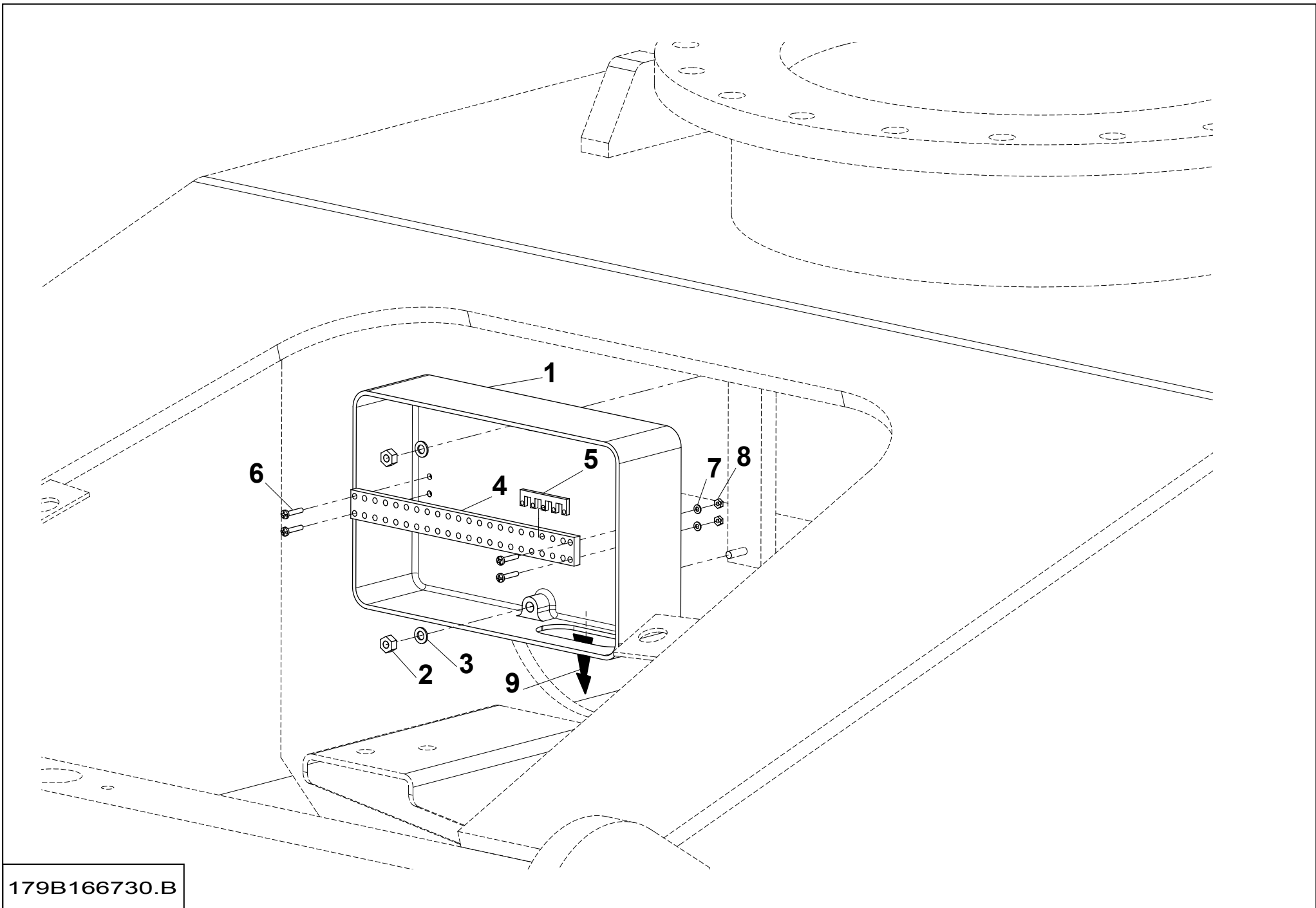
Rep.	Désignation	Designation	Specification	Qty	Code	Up to / jusqu'à
1	ROUES DROITES	RIGHT WHEELS		2	2326007330	
2	ROUES GAUCHES	LEFT WHEELS		2	2326007340	



P25290 D

▲ ELECTRICITÉ CHÂSSIS
CHASSIS ELECTRICITY

Rep.	Désignation	Designation	Specification	Qty	Code	Up to / jusqu'à
1	PERÇAGE BOÎTIER	BOX DRILLING		1	179B166770	
2	ECROU	NUT	H M6 CL. 8 ZB	2	2341221050	
3	RONDELLE À DENTS	TOOTH LOCK WASHER	DEC 6 ZB	4	2351301070	
4	REGLETTE			1	2441801530	
5	SHUNT SH 95			1	2441906070	
6	VIS À TÊTE CYL. BOMBÉE		M3X16-16 CL.8.8 ZB	4	2306334110	
7	RONDELLE À DENTS	TOOTH LOCK WASHER	DEC 3 ZB	4	2351301030	
8	ECROU	NUT	H M3 CL. 8 ZB	4	2341221010	
9	CÂBLAGE COFFRET CHÂSSIS	CHASSIS BOX CABLING 4X4		1	179C169980	

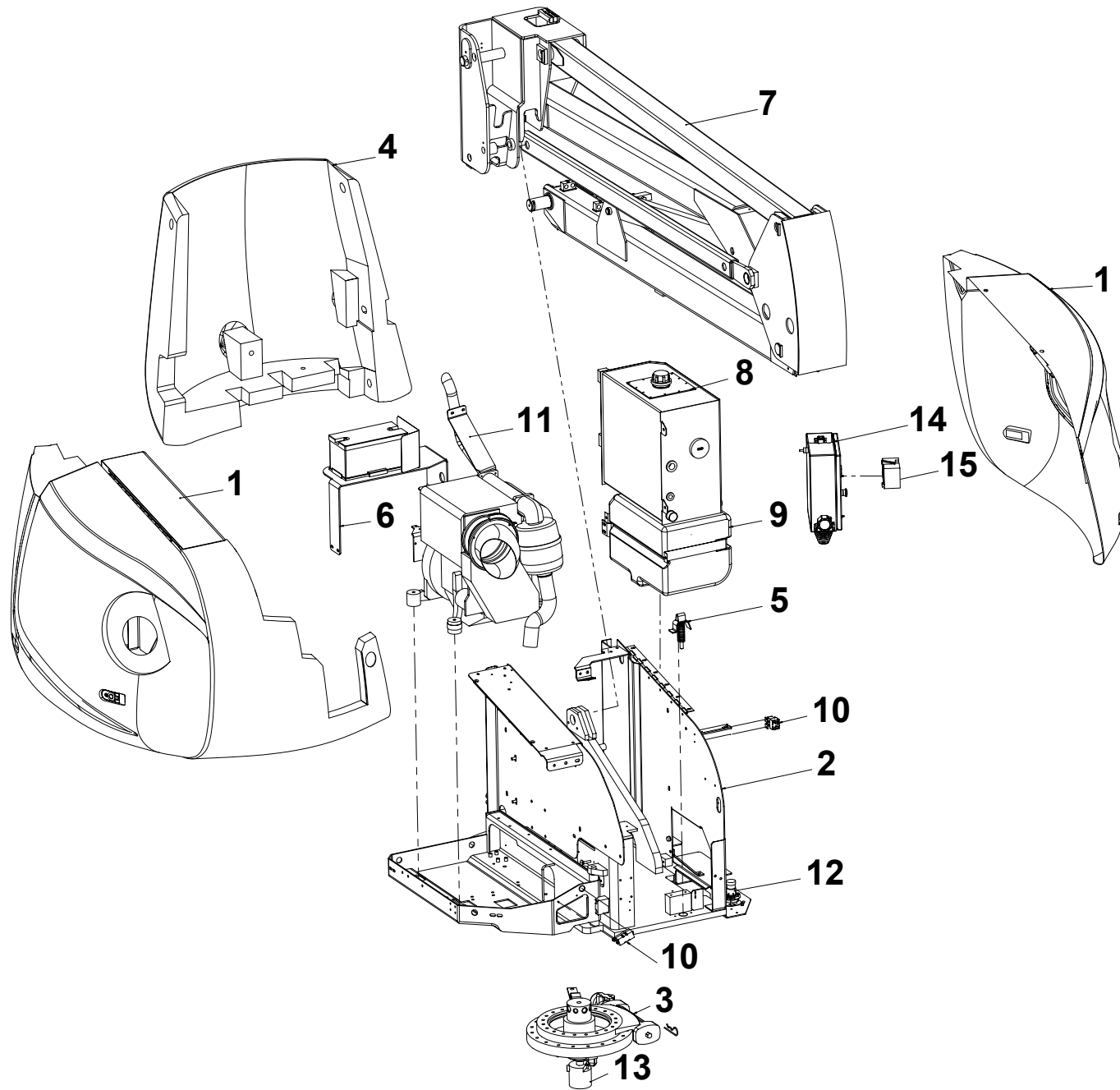


179B166730.B

▲ TOURELLE TURRET

◀ B ▶

Rep.	Désignation	Designation	Specification	Up to / jusqu'à
1	CAPOTAGE TOURELLE	TURRET COWLING		
2	CHÂSSIS TOURELLE	TURRET FRAME		
3	COURONNE ORIENTATION	SLEW RING		
4	CONTREPOIDS	COUNTERWEIGHT		
5	COUPURE G.V.	HIGH SPEED CUT-OFF		
6	BATTERIE DE DÉMARRAGE	STARTING BATTERY		
7	BRAS ARTICULÉS	SWIVEL ARMS		
8	RÉSERVOIR HYDRAULIQUE	HYDRAULIC RESERVOIR		
9	RÉSERVOIR DE CARBURANT	FUEL TANK		
10	MONT. CONTACT. ÉLECTROP.	ELECTRIC PUMP CONTACT SWITCH FIT-		
11	GRP MOTEUR THERM.+POMPE	THERMAL MOTOR UNIT + PUMP		
12	DÉTECTEUR DE DÉVERS	« TILT »		
13	JOINT TOURNANT	REVOLVING JOINT		
14	ELECTRICITÉ TOURELLE	TURNTABLE ELECTRICITY		
15	CALCULATEUR			
16	HYDRAULIQUE TOURELLE	TURRET HYDRAULIC INSTALLATION		
17	SCHÉMA HYDRAULIQUE	HYDRAULIC DIAGRAM		

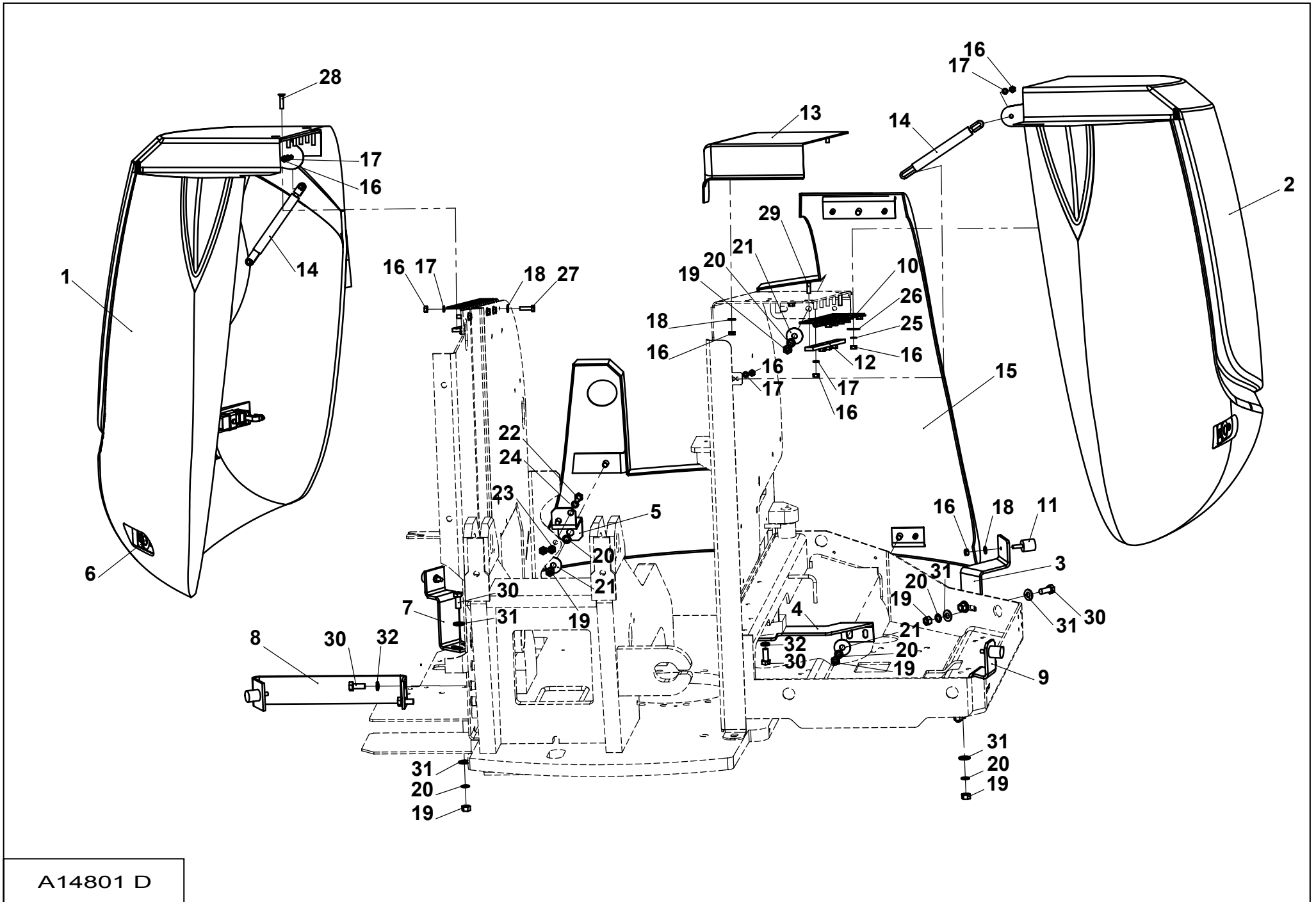


179P256900 A

▲ CAPOTAGE TOURELLE TURRET COWLING

◀ B1
1/2 ▶

Rep.	Désignation	Designation	Specification	Qty	Code	Up to / jusqu'à
1	CAPOT DR	RIGHT HOOD		1	179A147140	
2	CAPOT GA	LEFT HOOD		1	179A147160	
3	BUTÉE DE CAPOT	HOOD STOP		1	179B165050	
4	SUPPORT	HOLDER		1	179C170270	
5	SUPPORT	HOLDER		1	179C170280	
6	LOQUET ÉTANCHE À LEVIER	LEVER-OPERATED SEALED LATCH		4	2421203210	
7	BUTÉE DE CAPOT	HOOD STOP		1	179B165060	
8	BUTÉE DE CAPOT	HOOD STOP		1	179B165070	
9	BUTÉE DE CAPOT	HOOD STOP		1	179B165400	
10	CHARNIÈRE CAPOT	COVER HINGE		2	179C170180	
11	BUTÉE CYLINDRIQUE	CYLINDRICAL STOP	M8 DIAM.30 REF. C5-21	4	2421906460	
12	REGLETTE	POINTER		2	179C169350	
13	CAPOT SUP	TOP COVER		1	179B165950	
14	RESSORT À GAZ	GAS SPRING	REF. 1150N	2	2421808170	
15	CAPOT CENTRAL	CENTRE HOOD		1	179A147150	
16	ECROU	NUT	H M8 CL. 8 ZB	30	2341221070	
17	RONDELLE ÉLASTIQUE	RUBBER WASHER	W 8 ZB	16	2351201070	
18	RONDELLE PLATE	FLAT WASHER	M 8 ZB	13	2351112070	
19	ECROU	NUT	H M12 CL. 8 ZB	9	2341221090	
20	RONDELLE À DENTS	TOOTH LOCK WASHER	DEC 12 ZB	9	2351301120	
21	RONDELLE PLATE	FLAT WASHER	LL 12 ZB	3	2351124110	
22	VIS	SCREW	H M10X30-30 CL.8.8 ZB	2	2331231540	
23	ECROU	NUT	H M10 CL. 8 ZB	2	2341221080	
24	RONDELLE ÉLASTIQUE	RUBBER WASHER	W 10 ZB	2	2351201090	
25	RONDELLE À DENTS	TOOTH LOCK WASHER	DEC 8 ZB	6	2351301090	
26	RONDELLE PLATE	FLAT WASHER	LL 8 ZB	6	2351124070	

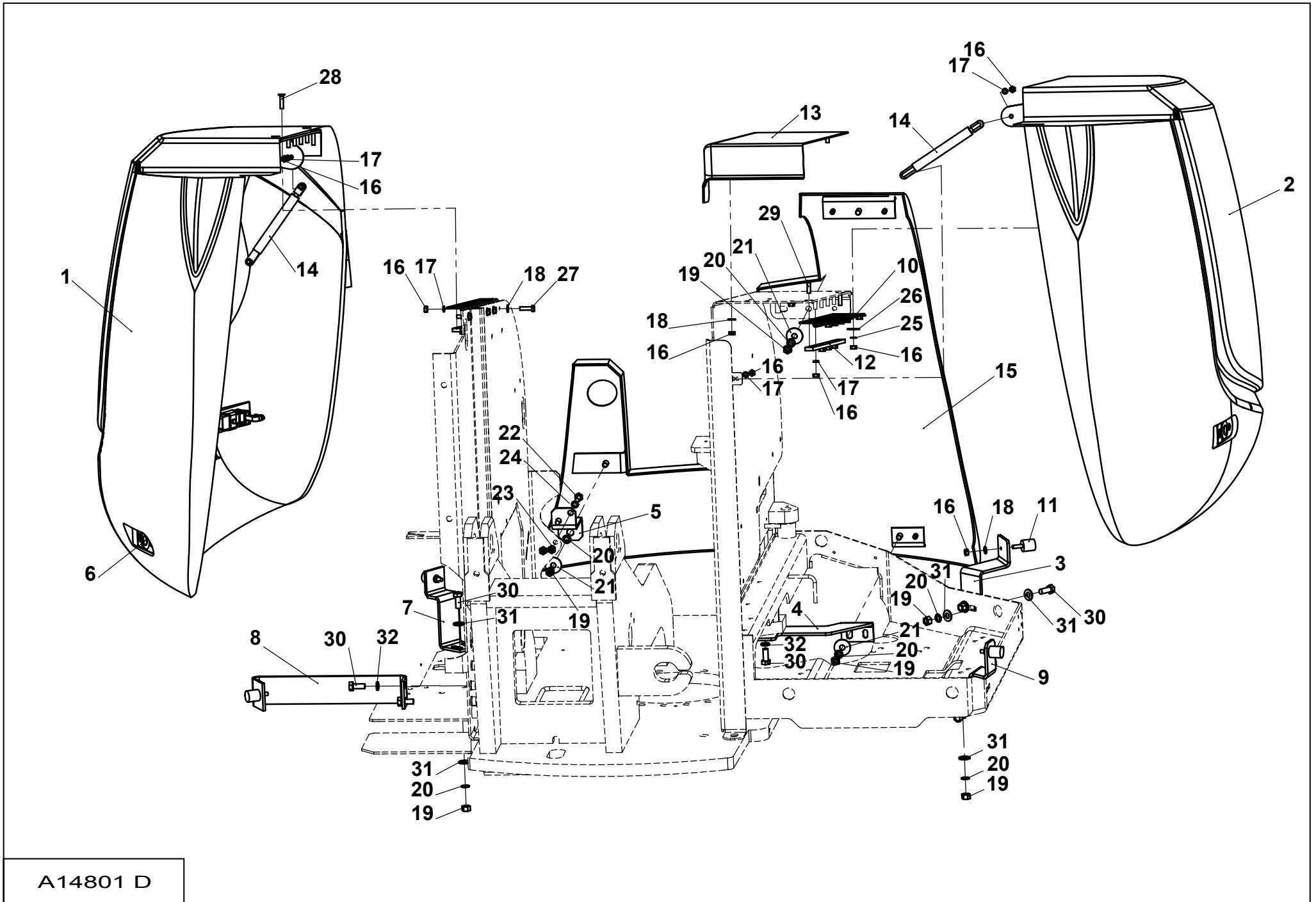


A14801 D

▲ CAPOTAGE TOURELLE TURRET COWLING

◀ B1 ▶
2/2

Rep.	Désignation	Designation	Specification	Qty	Code	Up to / jusqu'à
27	VIS	SCREW	H M8X30-30 CL.8.8 ZB	5	2331231440	
28	VIS	SCREW	FHC M8X35-35 CL.10.9 DC	2	2307233230	
29	VIS	SCREW	FHC M8X30-30 CL.10.9 DC	2	2307331720	
30	VIS	SCREW	H M12X30-30 CL.8.8 ZB	8	2331231740	
31	RONDELLE PLATE	FLAT WASHER	M 12 ZB	10	2351112110	
32	RONDELLE ÉLASTIQUE	RUBBER WASHER	W 12 ZB	4	2351201100	

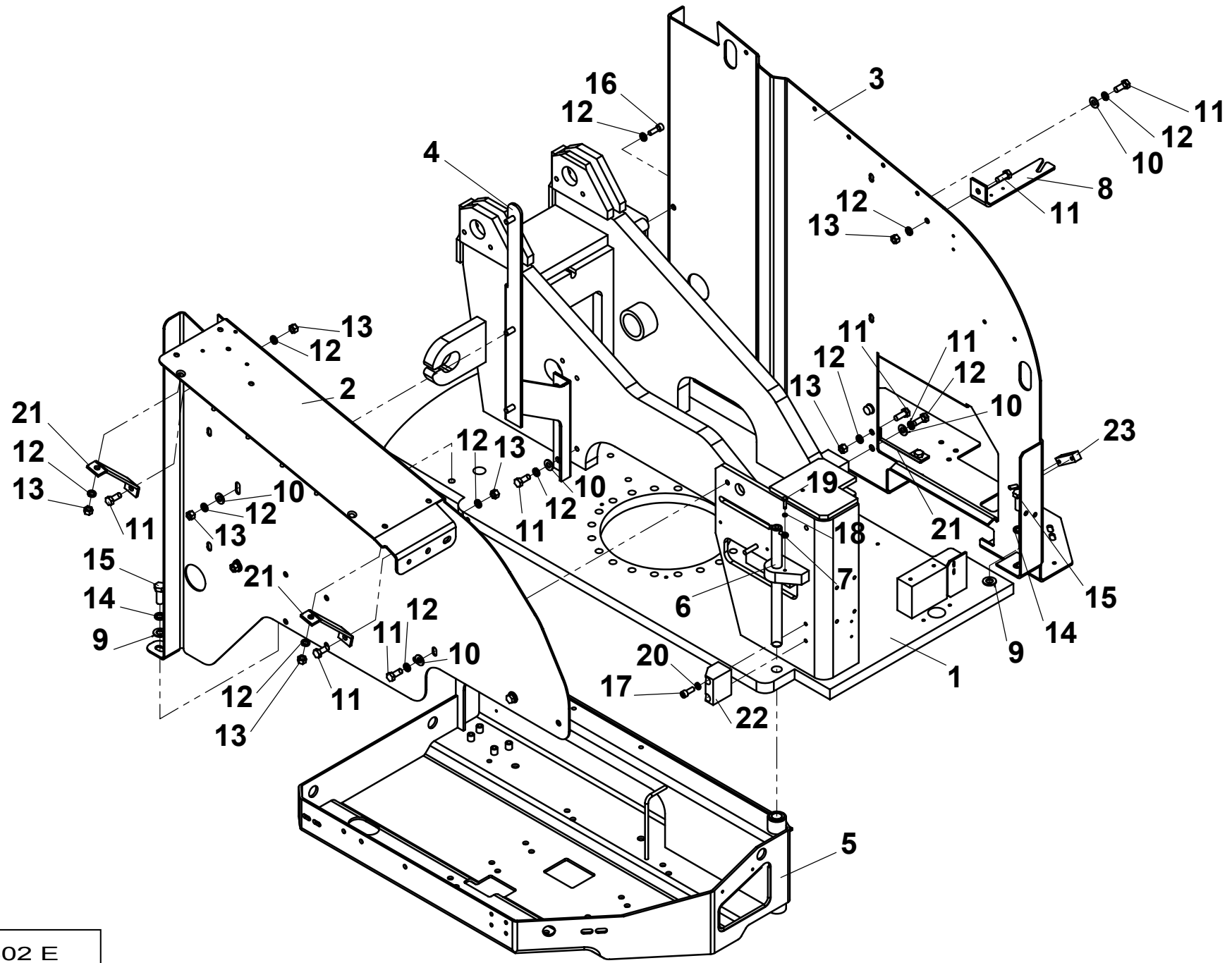


A14801 D

**▲ CHÂSSIS TOURELLE
TURRET FRAME**

◀ **B2** ▶

Rep.	Désignation	Designation	Specification	Qty	Code	Up to / jusqu'à
1	CHÂSSIS TOURELLE	TURRET FRAME		1	179A146990	
2	CLOISON MOTEUR	MOTOR PARTITION		1	179A147100	
3	CLOISON HYDRAULIQUE	HYDRAULIC PARTITION		1	179A147010	
4	RENFORT	STRENGTHENER		1	179C165750	
5	FOND BAC MOTEUR	MOTOR TANK BASE		1	179A147050	
6	AXE DE ROTATION	ROTATION AXIS		1	152D162120	
7	CHAPE MÂLE LISSE	SMOOTH MALE SLOT	Ø 8 LG 50	1	173D158320	
8	SUPPORT	HOLDER		1	179P203240	
9	RONDELLE PLATE	FLAT WASHER	M 16 ZB	1	2351112130	
10	RONDELLE PLATE	FLAT WASHER	M 12 ZB	7	2351112110	
11	VIS	SCREW	H M12X30-30 CL.8.8 ZB	11	2331231740	
12	RONDELLE ÉLASTIQUE	RUBBER WASHER	W 12 ZB	16	2351201100	
13	ECROU	NUT	H M12 CL. 8 ZB	10	2341221090	
14	RONDELLE ÉLASTIQUE	RUBBER WASHER	W 16 ZB	3	2351201120	
15	VIS	SCREW	H M16X40-38 CL.8.8 ZB	3	2331232230	
16	VIS	SCREW	CHC M10X30-30 CL.8,8 ZB	1	2308231900	
17	VIS	SCREW	CHC M10X25-25 CL.8,8 ZB	2	2308231890	
18	RONDELLE ÉLASTIQUE	RUBBER WASHER	W 6 ZB	1	2351201050	
19	VIS	SCREW	H M6X25-25 CL.8.8 ZB	1	2331231340	
20	RONDELLE ÉLASTIQUE	RUBBER WASHER	W 10 ZB	2	2351201090	
21	RENFORT	STRENGTHENER		3	179P203250	
22	BUTÉE	STOP		1	179C166260	
23	CALE	CHOCK		1	179D166470	

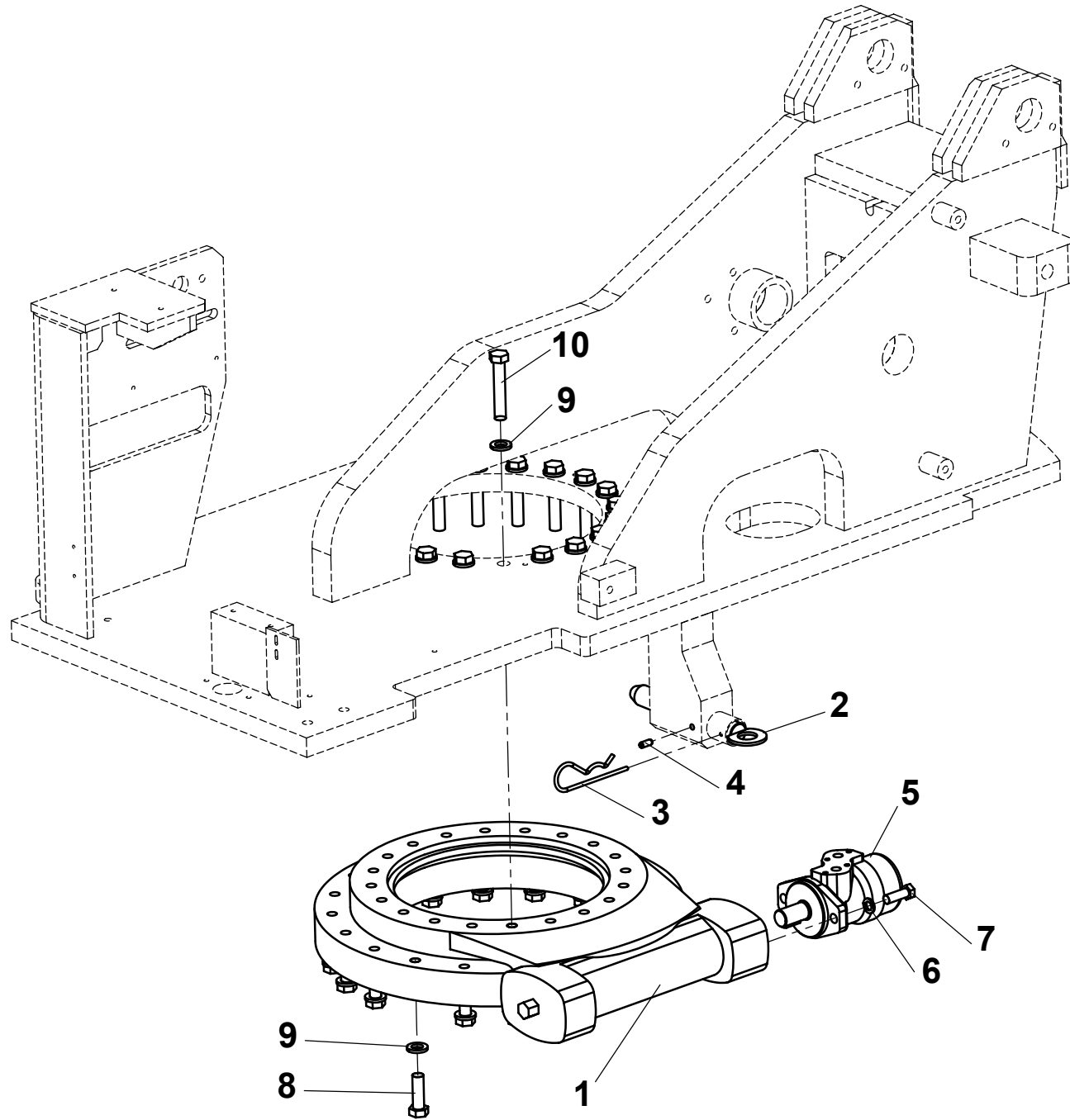


A 14802 E

▲ **COURONNE ORIENTATION**
SLEW RING

◀ **B3** ▶

Rep.	Désignation	Designation	Specification	Qty	Code	Up to / jusqu'à
1	COURONNE ORIENTATION	SLEW RING		1	2420313640	
2	BROCHE D'ORIENTATION	SLEWING ROD		1	178C142030	
3	EPINGLE D'AXE	SHAFT PIN	ØAXE 30 À 40 - ØFIL 5	1	2425511120	
4	GOUPILLE ÉLASTIQUE	FLEXIBLE PIN	E 8-20	1	2352212430	
5	MOTEUR	MOTOR		1	2431203450	
6	RONDELLE RESSORT	SPRING WASHER	UNC 1/2" ZB	2	2351902440	
7	VIS	SCREW	H UNC 1/2"X1"1/2-1"1/4	2	2321311520	
8	VIS	SCREW	H M16X50-50 CL.10.9 DC	20	2331239340	
9	RONDELLE	WASHER	HV 16 DC	40	2351902910	
10	VIS	SCREW	H M16X90-38 CL.10.9 DC	20	2331239350	



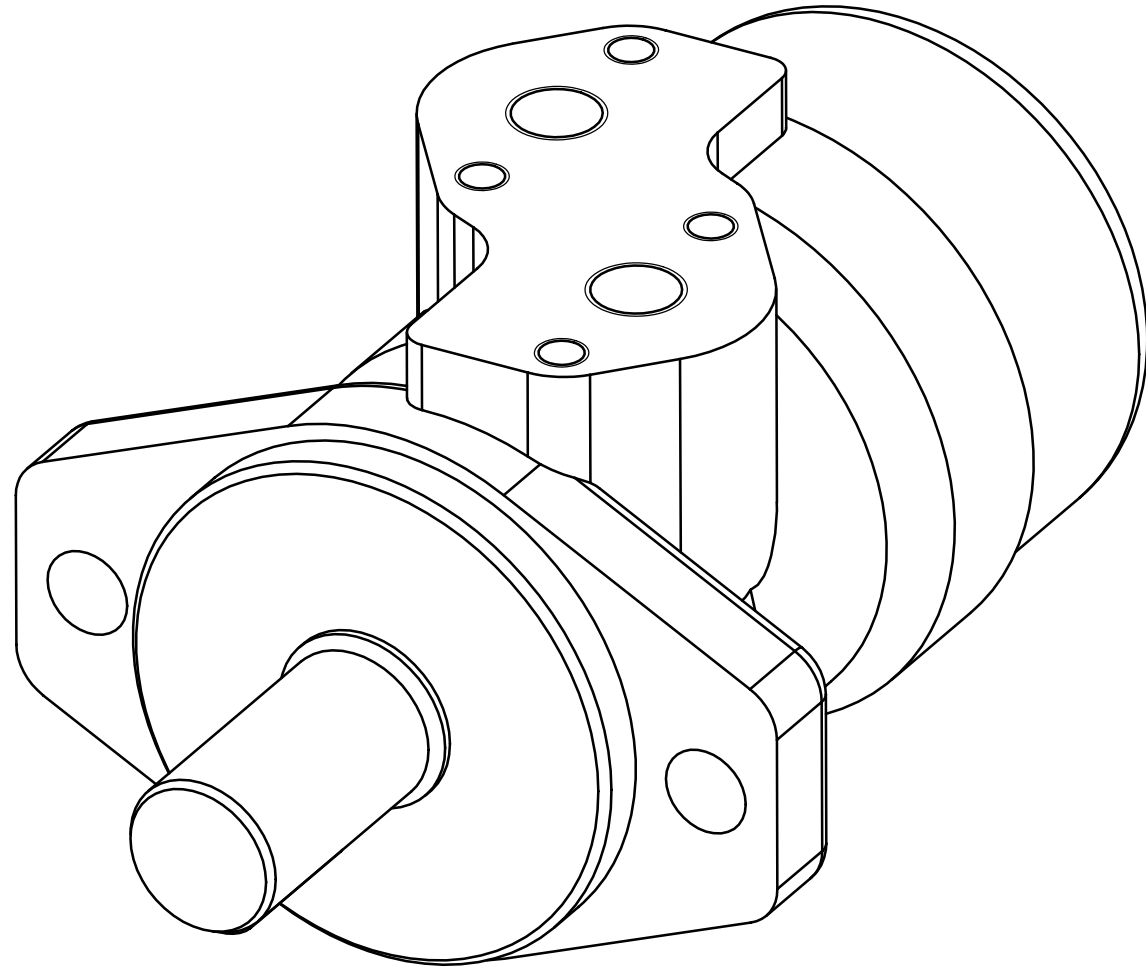
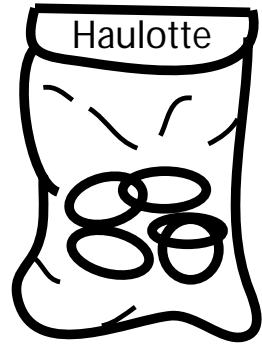
179P253940 E

▲ **MOTEUR**
MOTOR

◀ B3-5 ▶

Rep.	Désignation	Designation	Specification	Qty	Code	Up to / jusqu'à
<i>J</i>	<i>POCHETTE DE JOINTS</i>	<i>BAG OF SEALS</i>		<i>1</i>	<i>2421693150</i>	

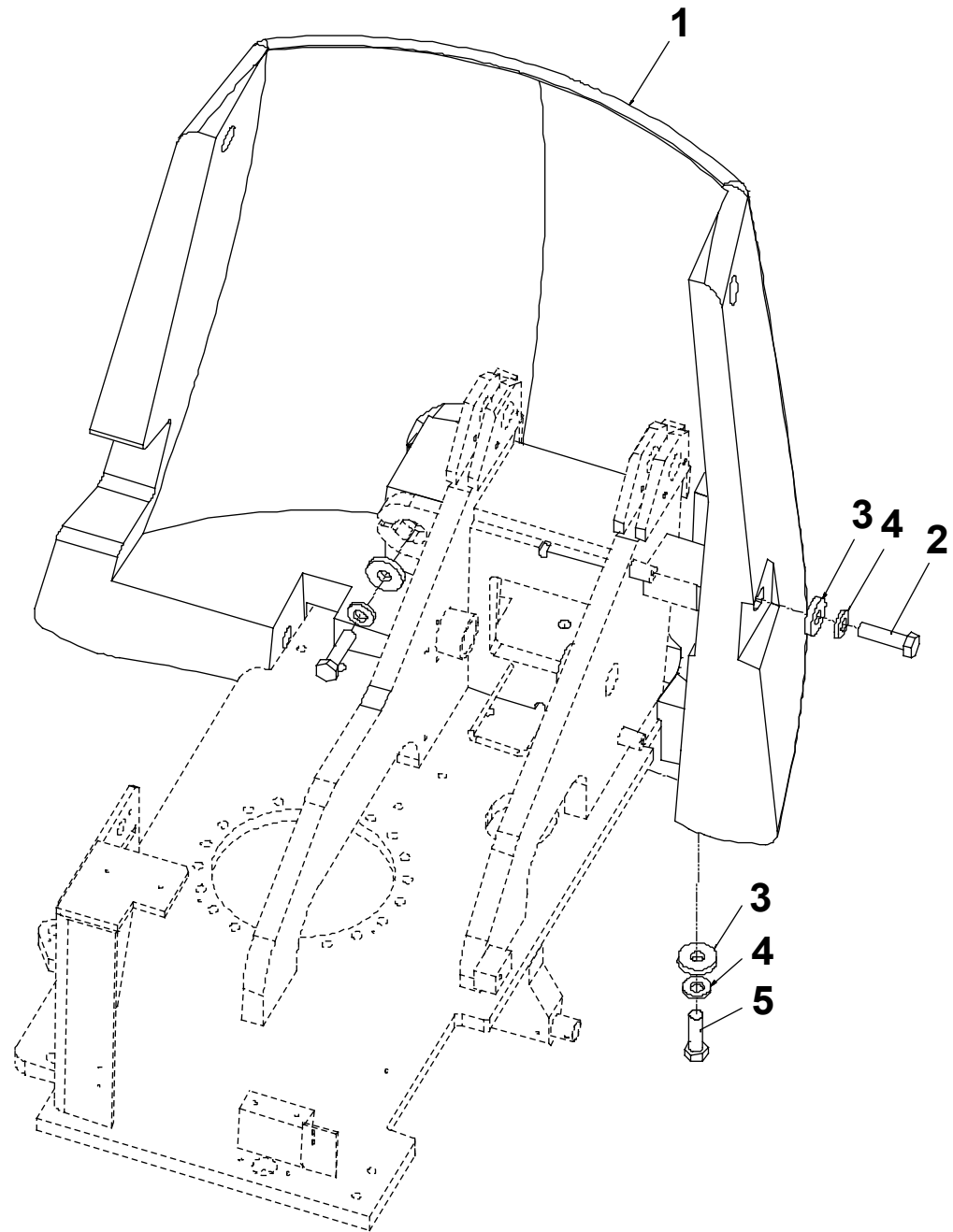
J



2431203450 A

**▲ CONTREPOIDS
COUNTERWEIGHT**

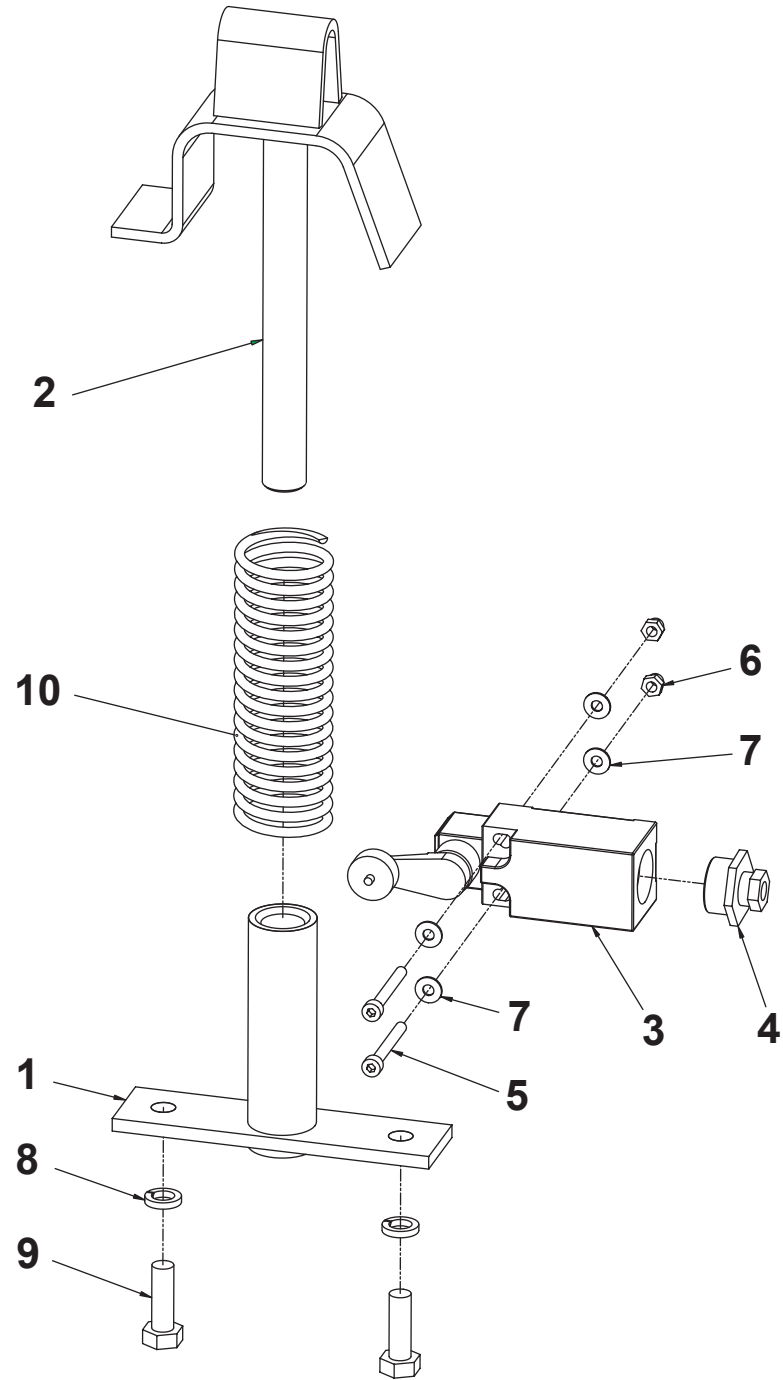
Rep.	Désignation	Designation	Specification	Qty	Code	Up to / jusqu'à
1	CONTREPOIDS	COUNTERWEIGHT	1400KG	1	179A147080	
2	VIS	SCREW	H M24X90-54 CL.8.8 ZB	2	2301233210	
3	RONDELLE	WASHER	Ø25/68 12	3	178D158570	
4	RONDELLE	WASHER	TREP 4L Ø24 ZB	3	2351901310	
5	VIS	SCREW	H M24X80-54 CL.8.8 ZB	1	2331232820	



A14808 B

▲ COUPURE G.V. HIGH SPEED CUT-OFF ◀ B5 ▶

Rep.	Désignation	Designation	Specifcation	Qty	Code	Up to / jusqu'à
1	SUPPORT DE COMMANDE	CONTROL SUPPORT		1	137P203810	
2	AXE DE COMMANDE	CONTROL PIN		1	180P249260	
3	INTERRUPTEUR DE POSITION	POSITION SWITCH	D4D-1520N	1	2440901490	
4	PRESSE-ÉTOUPE RÉDUCTEUR	REDUCER PACKING BOX		1	2441613010	
5	VIS	SCREW	CHC M4X35-20 CL.8,8 ZB	2	2308231220	
6	ECROU AUTOFREINÉ	SELF-LOCKED NUT	H FR M4 CL. 8 ZB	2	2349221480	
7	RONDELLE PLATE	FLAT WASHER	M 4 ZB	4	2351112030	
8	RONDELLE ÉLASTIQUE	RUBBER WASHER	W 8 ZB	2	2351201070	
9	VIS	SCREW	H M8X25-25 CL.8.8 ZB	2	2331231430	
10	RESSORT DE COMPRESSION	COMPRESSION SPRING		1	2326005000	

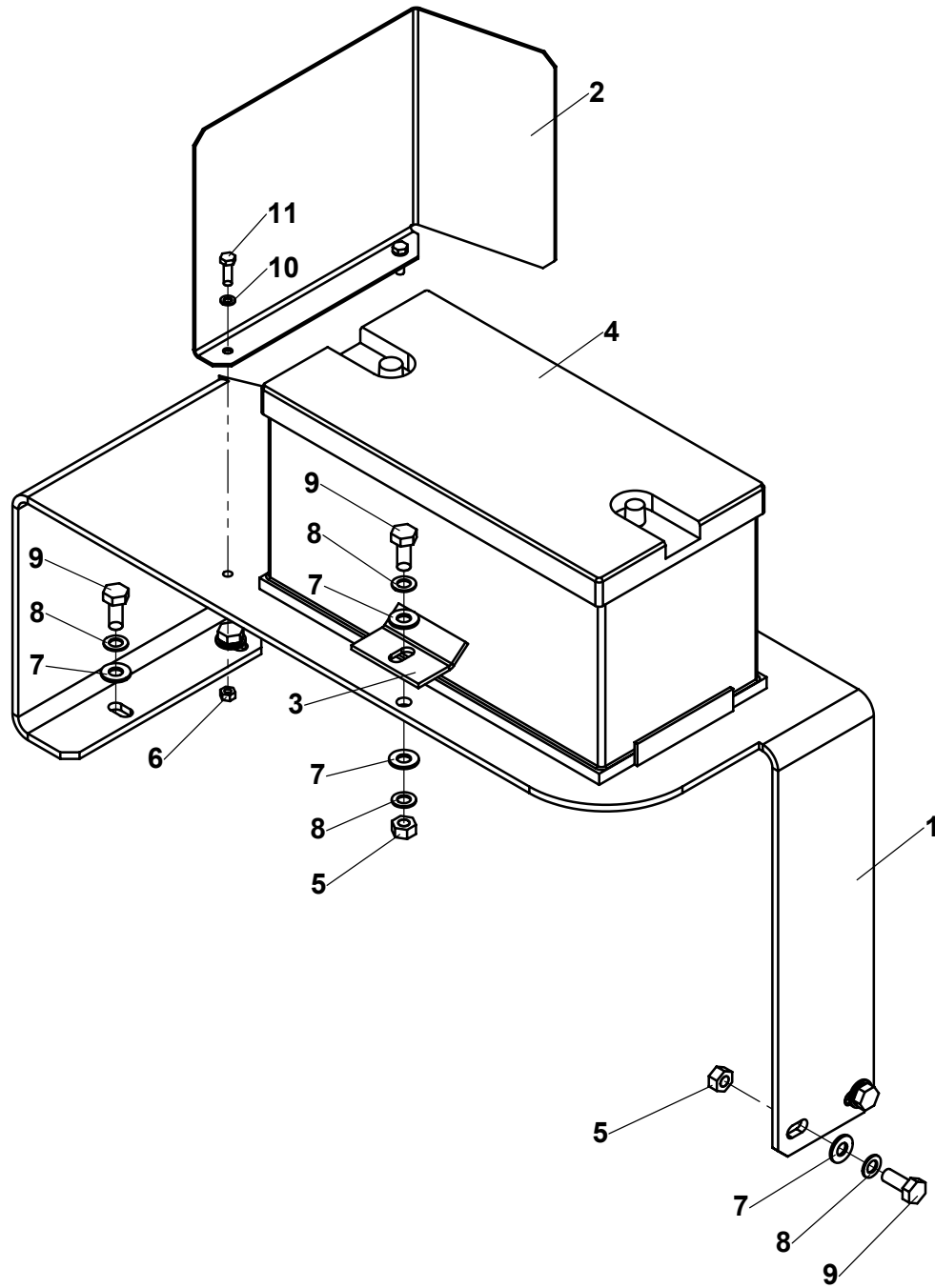


178P251170 a

▲ **BATTERIE DE DÉMARRAGE**
STARTING BATTERY

◀ **B6** ▶

Rep.	Désignation	Designation	Specification	Qty	Code	Up to / jusqu'à
1	SUPPORT BATTERIE	BATTERY SUPPORT		1	179P225100	
2	DÉFLECTEUR	BAFFLE PLATE		1	179P201490	
3	PATTE DE FIXATION	RETAINING BRACKET		1	178D158980	
4	BATTERIE	BATTERY	12V 760A 100 AH	1	2901000140	
5	ECROU	NUT	H M10 CL. 8 ZB	3	2341221080	
6	ECROU	NUT	H M6 CL. 8 ZB	2	2341221050	
7	RONDELLE PLATE	FLAT WASHER	M 10 ZB	6	2351112090	
8	RONDELLE À DENTS	TOOTH LOCK WASHER	DEC 10 ZB	6	2351301110	
9	VIS	SCREW	H M10X25-25 CL.8.8 ZB	5	2331231560	
10	RONDELLE À DENTS	TOOTH LOCK WASHER	DEC 6 ZB	2	2351301070	
11	VIS	SCREW	H M6X20-20 CL.8.8 ZB	2	2331231330	

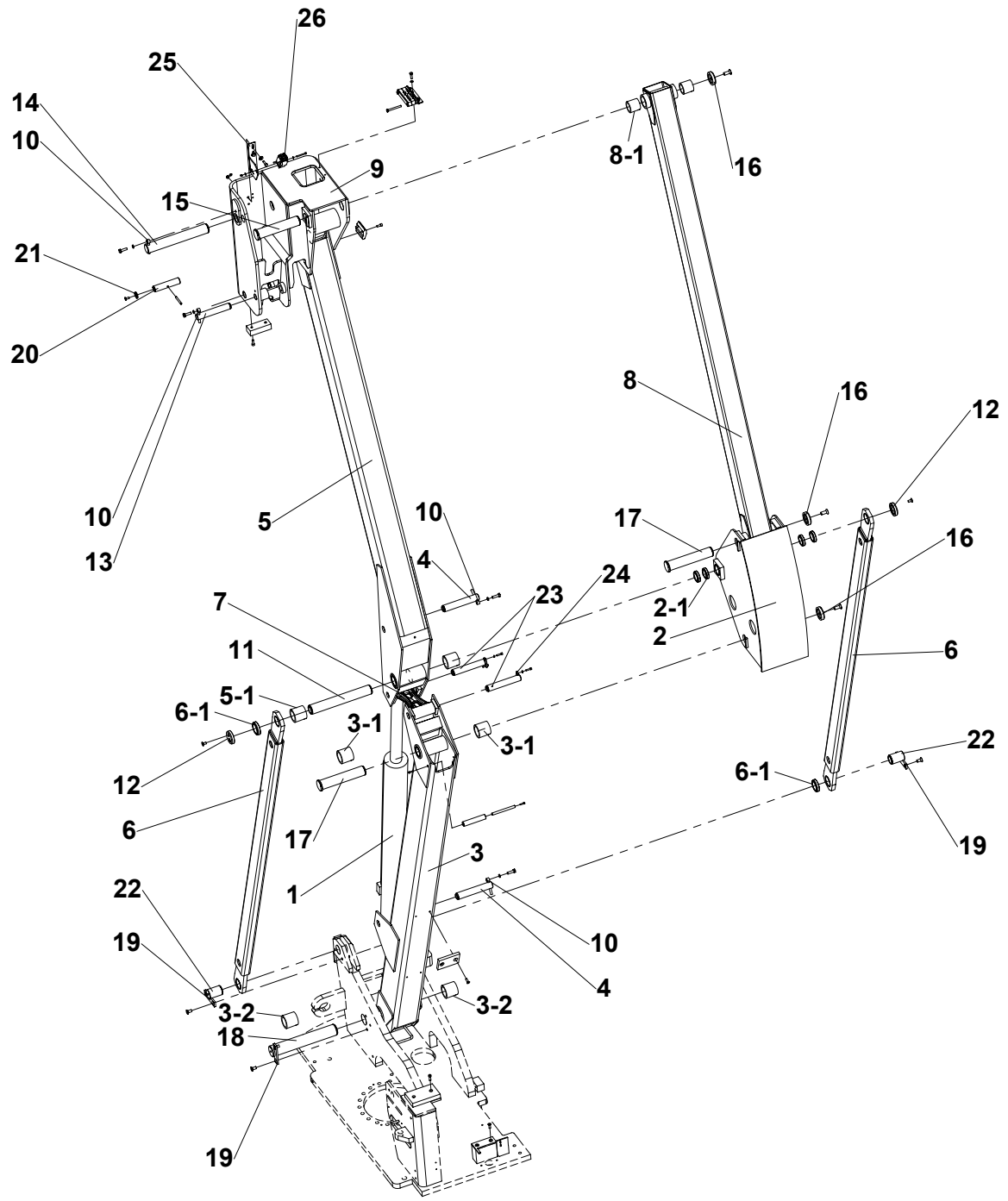


P20040 F

▲ **BRAS ARTICULÉS**
SWIVEL ARMS

◀ **B7**
1/3 ▶

Rep.	Désignation	Designation	Specification	Qty	Code	Up to / jusqu'à
1	VÉRIN DE LEVAGE BRAS	ARM LIFT CYLINDER		1	178C147450	
2	SUPPORT	HOLDER		1	178A142170	
2-1	<i>BAGUE</i>	<i>RING</i>		4	2390190820	
3	BRAS BAS	BOTTOM ARM		1	138P211740	
3-1	<i>BAGUE FIBRE ØINT 50 ØEXT</i>			2	2390190830	
3-2	<i>BAGUE</i>	<i>RING</i>		2	2390190840	
4	AXE D'ARTICULATION	BOLT		2	178C142150	
5	BRAS HAUT	TOP ARM		1	178A142130	
5-1	<i>BAGUE</i>	<i>RING</i>		4	2390190830	
6	TIRANT BAS	BOTTOM TIE ROD		2	178A142150	
6-1	<i>BAGUE</i>	<i>RING</i>		2	2390190820	
7	BIELLETTE	LINK ROD		1	138P230070	
8	TIRANT HAUT	TOP TIE ROD		1	178A142160	
8-1	<i>BAGUE</i>	<i>RING</i>		4	2390190830	
9	SUPPORT DE FLÈCHE	BOOM SUPPORT		1	178A142190	
9-1	<i>AXE D'ARTICULATION BRAS</i>	<i>ARM HINGE PIN</i>		1	138P250450	
9-2	<i>SUPPORT DE FLÈCHE</i>	<i>BOOM SUPPORT</i>		1	138P258420	
9-3	<i>VIS</i>	<i>SCREW</i>	<i>FHC M8X20-20 CL.10.9 DC</i>	2	2337331040	
10	CHAPE MÂLE LISSE	SMOOTH MALE SLOT		4	132D154320	
11	AXE D'ARTICULATION BRAS	ARM HINGE PIN		1	178C142180	
12	BUTÉE	STOP		2	116D147270	
13	AXE DE VÉRIN	CYLINDER AXIS		1	178C142220	
14	AXE D'ARTICULATION	BOLT		1	178C142390	
15	AXE D'ARTICULATION	BOLT		1	178C142200	
16	RONDELLE DE BUTÉE	THRUST WASHER		3	116D148250	
17	AXE D'ARTICULATION BRAS	ARM HINGE PIN		2	178C142160	

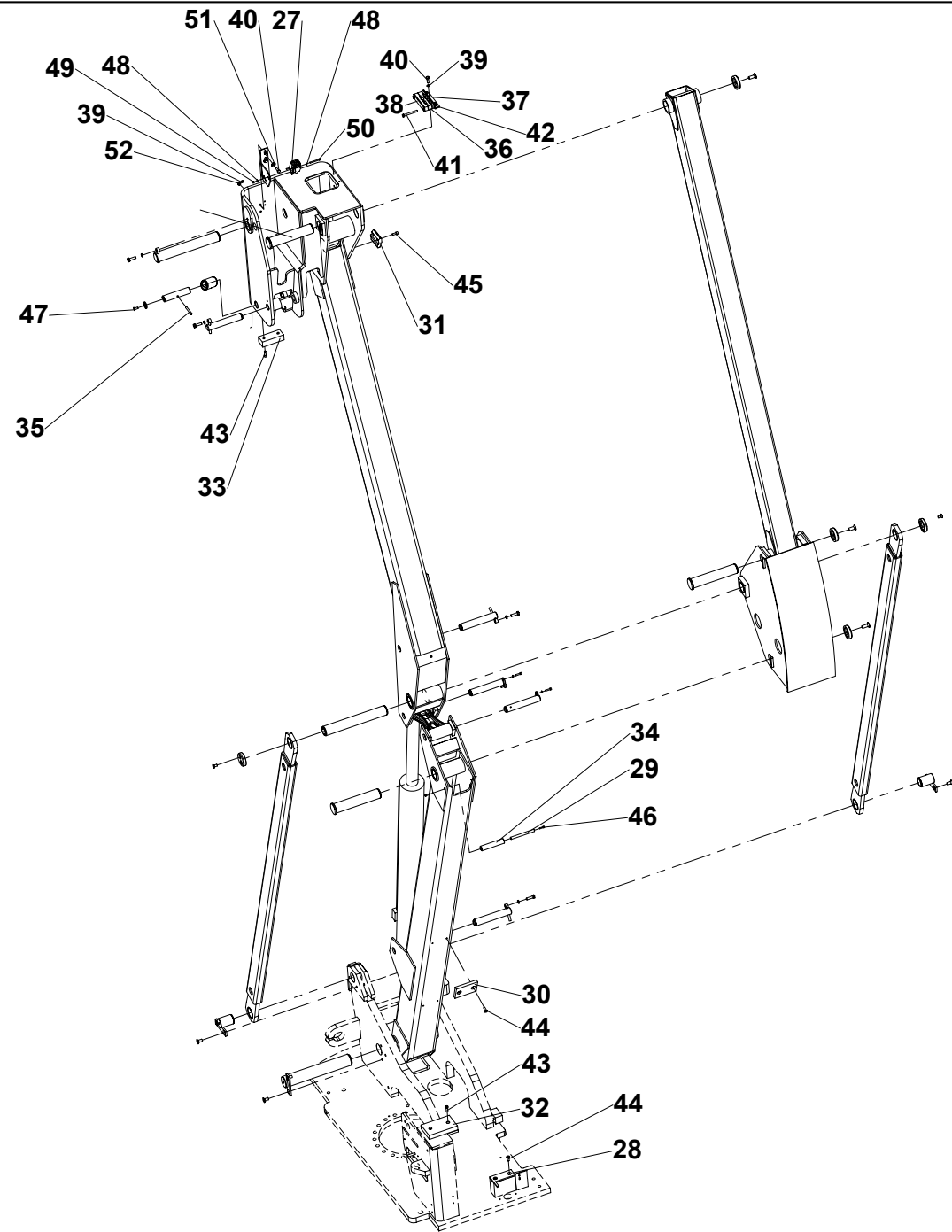


179P256930 P

**▲ BRAS ARTICULÉS
SWIVEL ARMS**

**◀ B7 ▶
2/3**

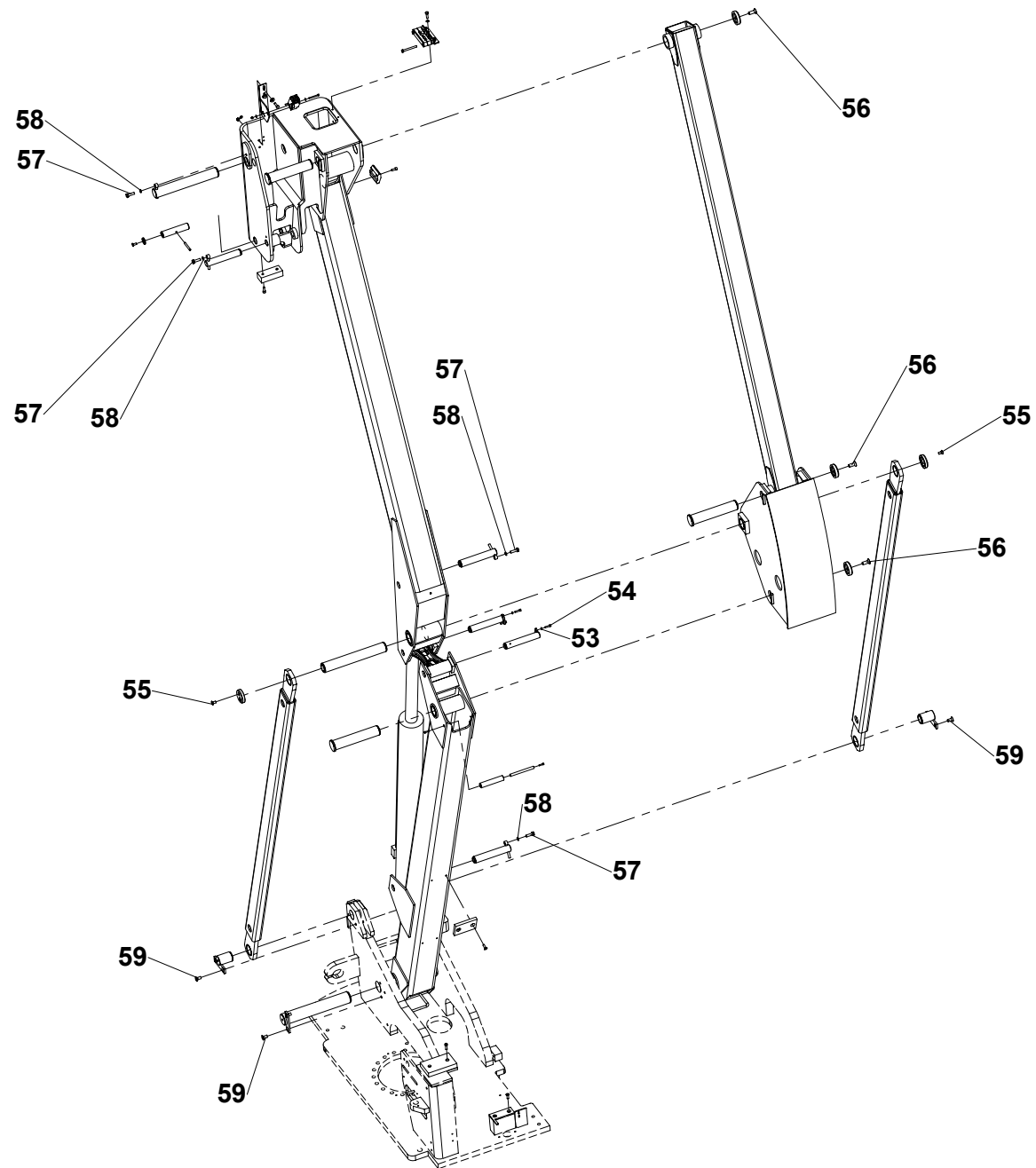
Rep.	Désignation	Designation	Specification	Qty	Code	Up to / jusqu'à
18	AXE BRAS BAS / TOURELLE	TURRET/BOTTOM ARM PIN		1	178C142420	
19	ARRÊT D'AXE	PIN STOP		3	178C142400	
20	AXE PIED DE VÉRIN	CYLINDER FOOT PIN		1	178C142230	
21	RONDELLE D'ARRÊT	STOP WASHER	Ø34 EP.5	2	178D158400	
22	AXE TIRANT BAS/TOURELLE	TURRET/BOTTOM TIE ROD PIN		2	178C142380	
23	AXE D'ARTICULATION	BOLT		2	178C142140	
24	PLAQUETTE ARRÊT D'AXE	PIN STOP PLATE		2	178D158330	
25	SUPPORT	HOLDER		1	178C142340	
26	INTERRUPTEUR POSITION	POSITION SWITCH		1	2440901520	
27	PRESSE-ÉTOUPE RÉDUCTEUR	REDUCER PACKING BOX		1	2441613010	
28	PLAT	FLAT		1	138P214420	
29	AXE	PIN		1	178D165090	
30	BUTÉE	STOP		1	138P214430	
31	BUTÉE CENTREUSE	CENTRING STOP		2	178C142330	
32	PATIN	PAD		1	178C143340	
33	BUTÉE	STOP		1	178C142350	
34	ROULEAU	ROLLER		1	178D165100	
35	GOUPILLE ÉLASTIQUE	FLEXIBLE PIN	E 8-65	1	2352290020	
36	PATIN DE SERRAGE	TIGHTENING PAD		1	178D163910	
37	EQUERRE DE FIXATION	ANGLE BRACKET		1	133D163640	
38	PLAT DE SERRAGE	TIGHTENING IRON		1	133D163700	
39	RONDELLE À DENTS	TOOTH LOCK WASHER	DEC 8 ZB	4	2351301090	
40	VIS	SCREW	H M8X30-30 CL.8.8 ZB	4	2331231440	
41	VIS	SCREW	H M8X75-22 CL.8.8 ZB	2	2301231740	
42	ECROU AUTOFREINÉ	SELF-LOCKED NUT	H FR M8 CL. 8 ZB	2	2349221500	
43	VIS	SCREW	CHC M8X25-25 CL.8,8 ZB	4	2308231700	



179P256930 P

**▲ BRAS ARTICULÉS
SWIVEL ARMS**

Rep.	Désignation	Designation	Specification	Qty	Code	Up to / jusqu'à
44	VIS	SCREW	FHC M8X25-25 CL.10.9 DC	6	2307331710	
45	VIS	SCREW	CHC M8X20-20 CL.8,8 ZB	4	2308231690	
46	VIS	SCREW	CHC M5X20-20 CL.8.8 ZB	2	2308231320	
47	VIS	SCREW	FHC M8X20-20 CL.10.9 DC	2	2337331040	
48	RONDELLE PLATE	FLAT WASHER	M 5 ZB	4	2351112040	
49	ECROU AUTOFREINÉ	SELF-LOCKED NUT	H FR M5 CL. 8 ZB	2	2349222240	
50	VIS	SCREW	CHC M5X50-22 CL.8,8 ZB	2	2308231380	
51	RONDELLE PLATE	FLAT WASHER	L 8 ZB	2	2351113070	
52	ECROU	NUT	H M8 CL. 8 ZB	2	2341221070	
53	RONDELLE ÉLASTIQUE	RUBBER WASHER	W 6 ZB	4	2351201050	
54	VIS	SCREW	CHC M6X25-25 CL.8,8 ZB	4	2308231500	
55	VIS	SCREW	FHC M10X20-20 CL.10.9 DC	4	2337331070	
56	VIS	SCREW	FHC M14X35-35 CL.10.9 DC	3	2337331010	
57	VIS	SCREW	H M10X35-35 CL.8.8 ZB	4	2301231770	
59	VIS	SCREW	FHC M12X25-25 CL.10.9 DC	6	2307332110	

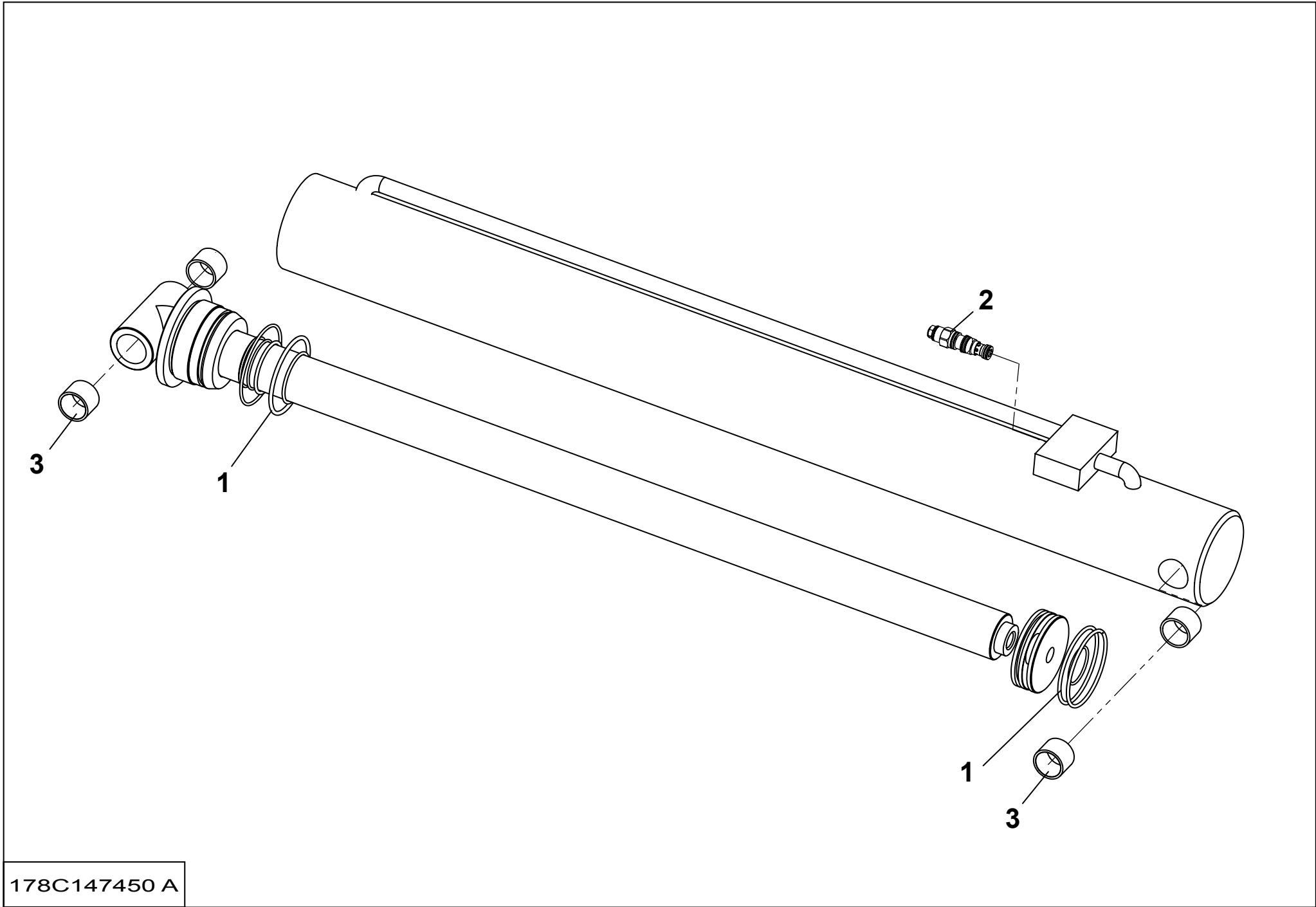


179P256930 P

▲ **VÉRIN DE LEVAGE BRAS**
ARM LIFT CYLINDER

◀ **B7-1** ▶

Rep.	Désignation	Designation	Specification	Qty	Code	Up to / jusqu'à
1	<i>POCHETTE DE JOINTS</i>	<i>BAG OF SEALS</i>		1	2421692690	
2	<i>CARTOUCHE D'ÉQUILIBRAGE</i>	<i>BALANCE CARTRIDGE</i>		1	2427007030	
3	<i>BAGUE</i>	<i>RING</i>		4	2390190800	

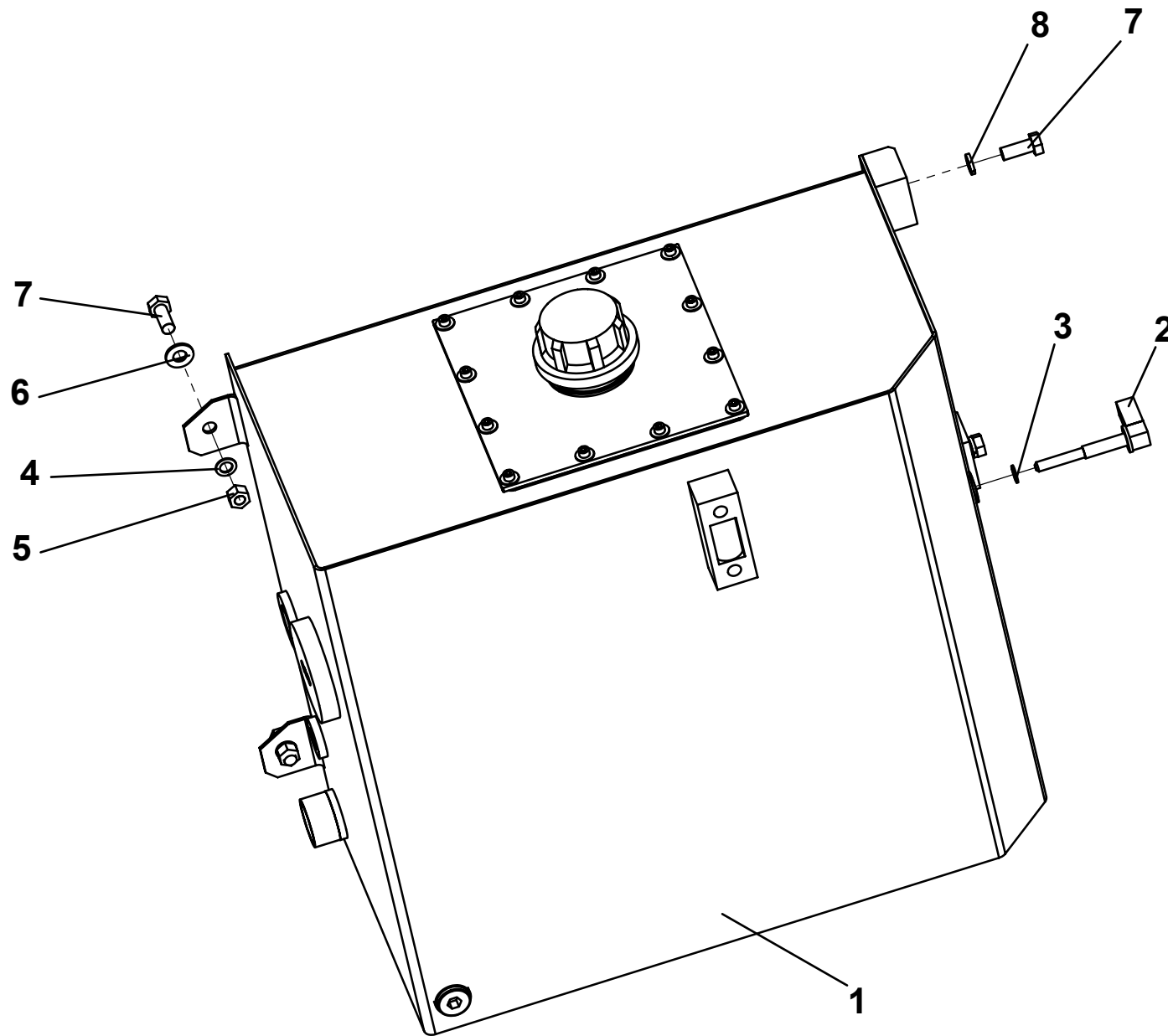


178C147450 A

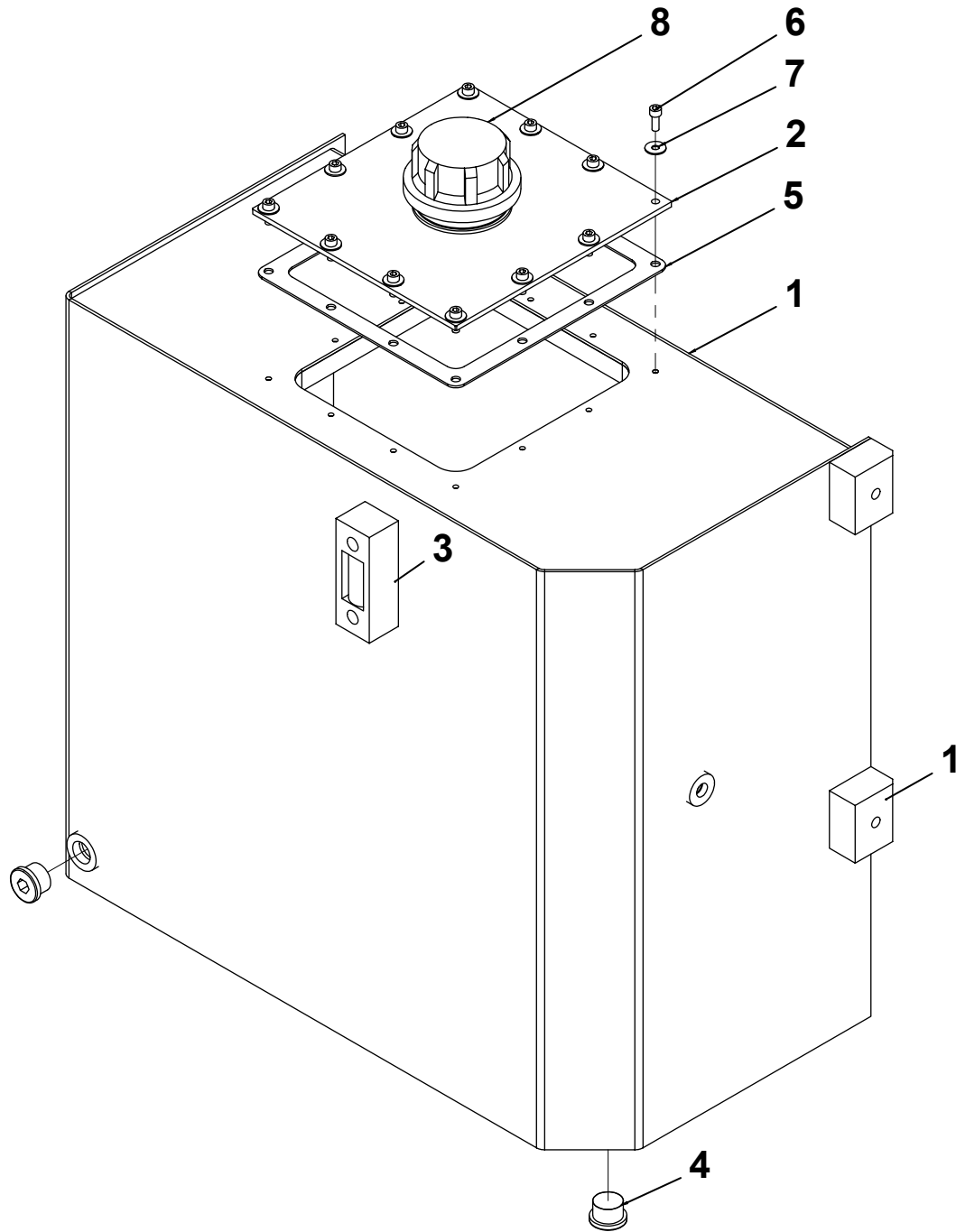
**▲ RÉSERVOIR HYDRAULIQUE
HYDRAULIC RESERVOIR**

◀ **B8** ▶

Rep.	Désignation	Designation	Specification	Qty	Code	Up to / jusqu'à
1	KIT RÉSERV. HYDRAULIQUE	HYDRAULIC RESERVOIR KIT		1	179B166650	
2	THERMOCONTACTEUR	THERMAL SWITCH	TS 80	1	2442001090	
3	JOINT CUIVRE	COPPER SEAL	13,4 X 17 X 1,5	1	2396013060	
4	RONDELLE À DENTS	TOOTH LOCK WASHER	DD 12 ZB	2	2351303120	
5	ECROU	NUT	H M12 CL. 8 ZB	2	2341221090	
6	RONDELLE PLATE	FLAT WASHER	M 12 ZB	2	2351112110	
7	VIS	SCREW	H M12X30-30 CL.8.8 ZB	4	2331231740	
8	RONDELLE ÉLASTIQUE	RUBBER WASHER	W 12 ZB	2	2351201100	



A14741 A

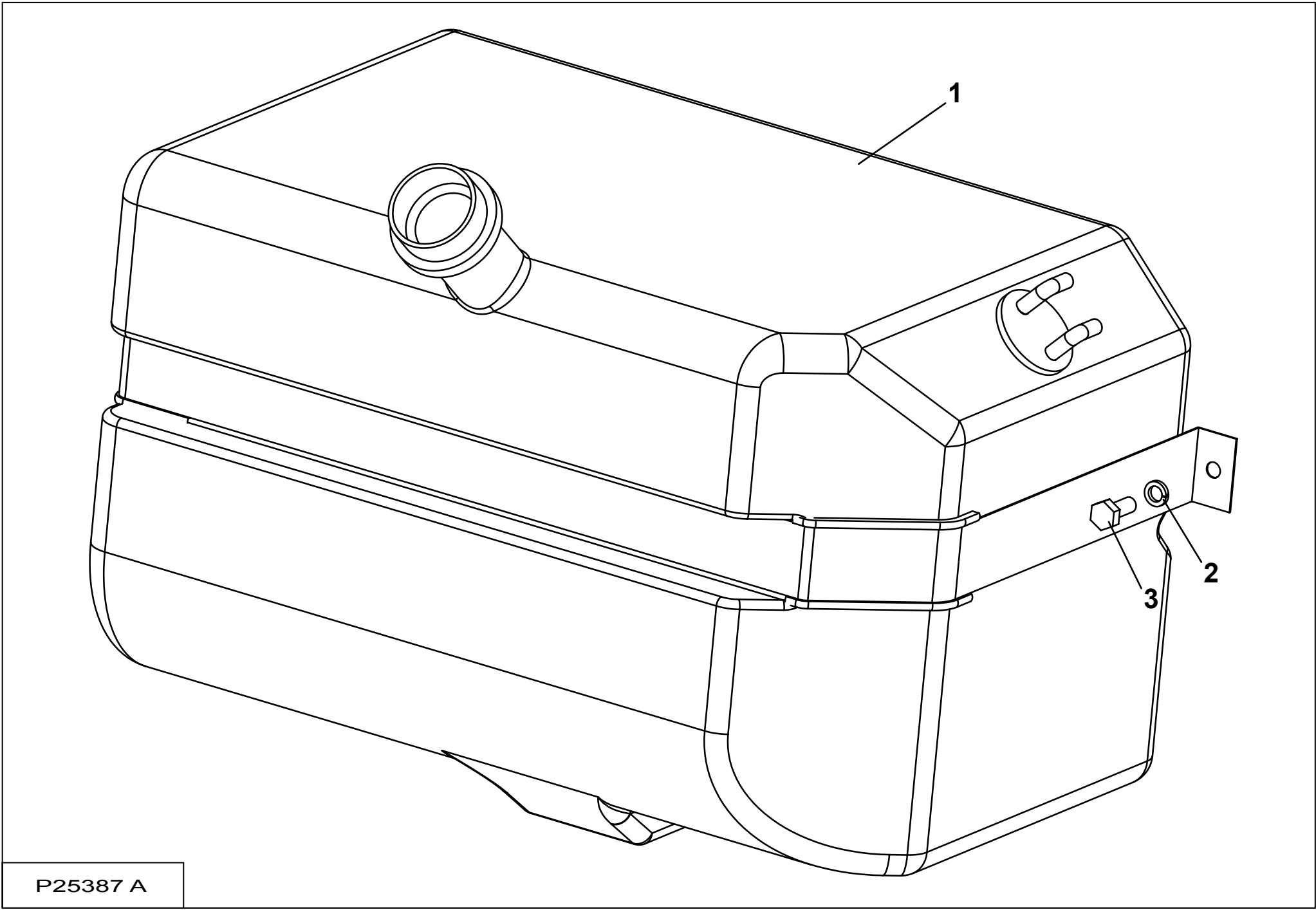


179B166650 A

▲ **RÉSERVOIR DE CARBURANT**
FUEL TANK

◀ **B9** ▶

Rep.	Désignation	Designation	Specification	Qty	Code	Up to / jusqu'à
1	RÉSERVOIR DE CARBURANT	FUEL TANK		1	179B164520	
2	RONDELLE ÉLASTIQUE	RUBBER WASHER	W 10 ZB	2	2351201090	
3	VIS	SCREW	H M10X25-25 CL.8.8 ZB	2	2331231560	

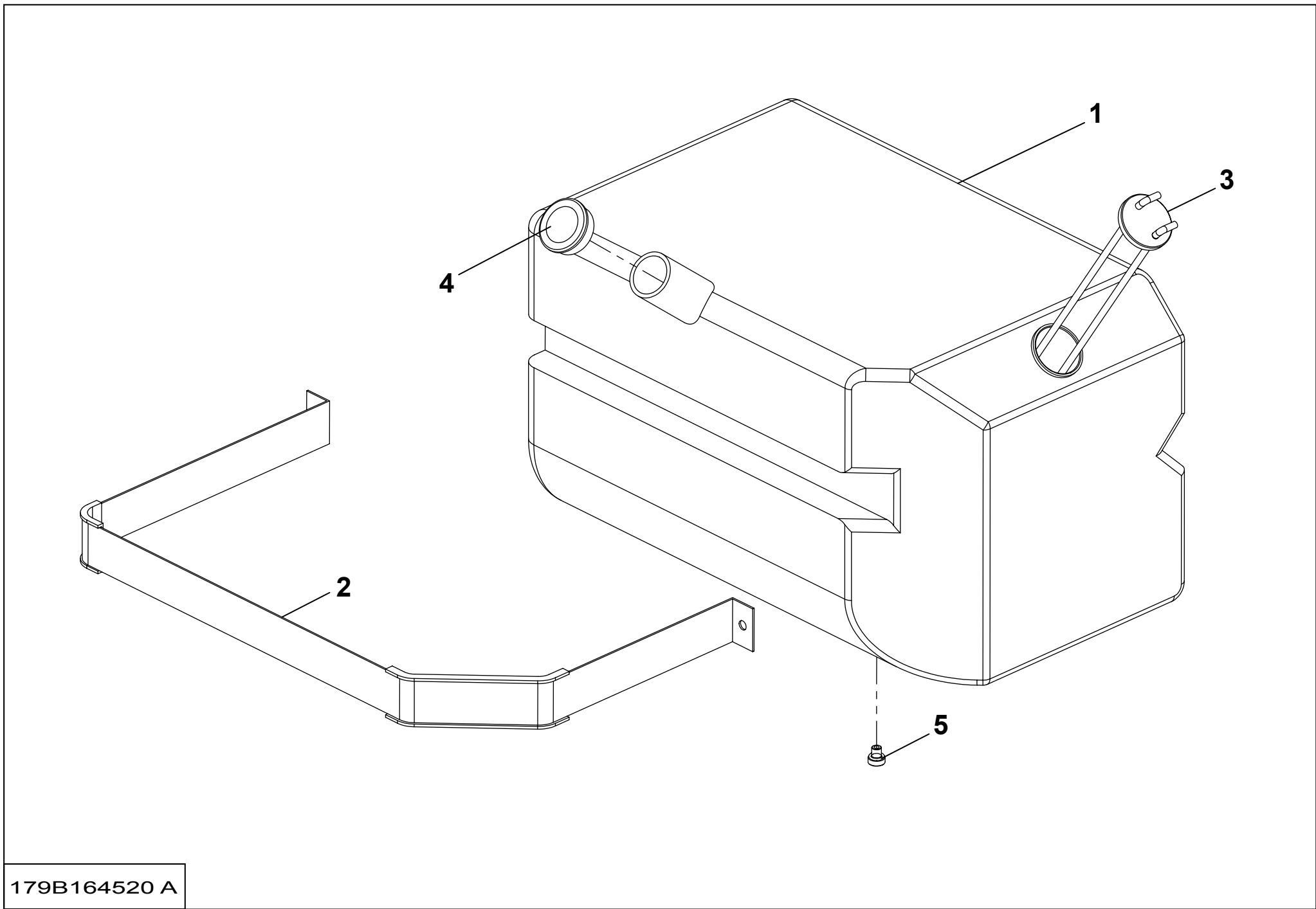


P25387 A

▲ **RÉSERVOIR DE CARBURANT**
FUEL TANK PLASTIQUE

◀ **B9-1** ▶

Rep.	Désignation	Designation	Specification	Qty	Code	Up to / jusqu'à
1	<i>RÉSERVOIR DE CARBURANT</i>	<i>FUEL TANK</i>		1	2505001590	
2	<i>SANGLE DE RESERVOIR</i>	<i>TANK HOLDER</i>		1	2505001460	
3	<i>CANNE DOUBLE</i>	<i>DOUBLE ROD</i>		1	2505000840	
4	<i>BOUCHON DE REMPLISSAGE</i>	<i>FILLING PLUG</i>		1	2355901810	
5	<i>BOUCHON DE VIDANGE</i>	<i>DRAINAGE PLUG</i>		1	2355901800	



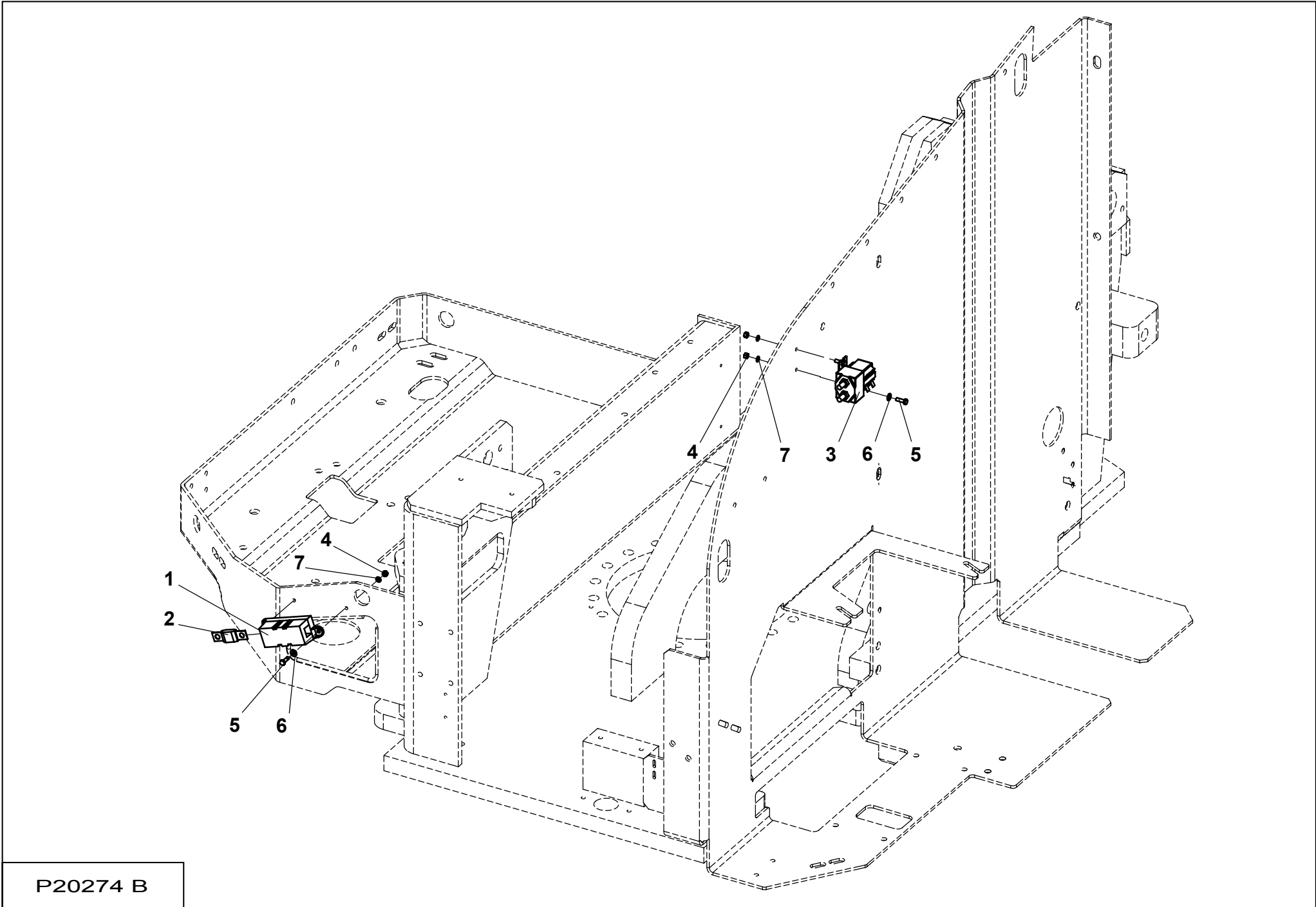
179B164520 A

▲ MONT. CONTACT. ÉLECTROP.

ELECTRIC PUMP CONTACT SWITCH FITTING

◀ B10 ▶

Rep.	Désignation	Designation	Specification	Qty	Code	Up to / jusqu'à
1	PORTE FUSIBLE	FUSE HOLDER		1	2441608140	
2	FUSIBLE	FUSE	250 AMP	1	2440602480	
3	CONTACTEUR	CONTACTOR		1	2440318650	
4	VIS	SCREW	H M5X16-16 CL.8.8 ZB	4	2331231210	
5	RONDELLE PLATE	FLAT WASHER	M 5 ZB	4	2351112040	
6	RONDELLE À DENTS	TOOTH LOCK WASHER	DEC 5 ZB	4	2351301060	
7	ECROU	NUT	H M5 CL. 8 ZB	2	2341221040	

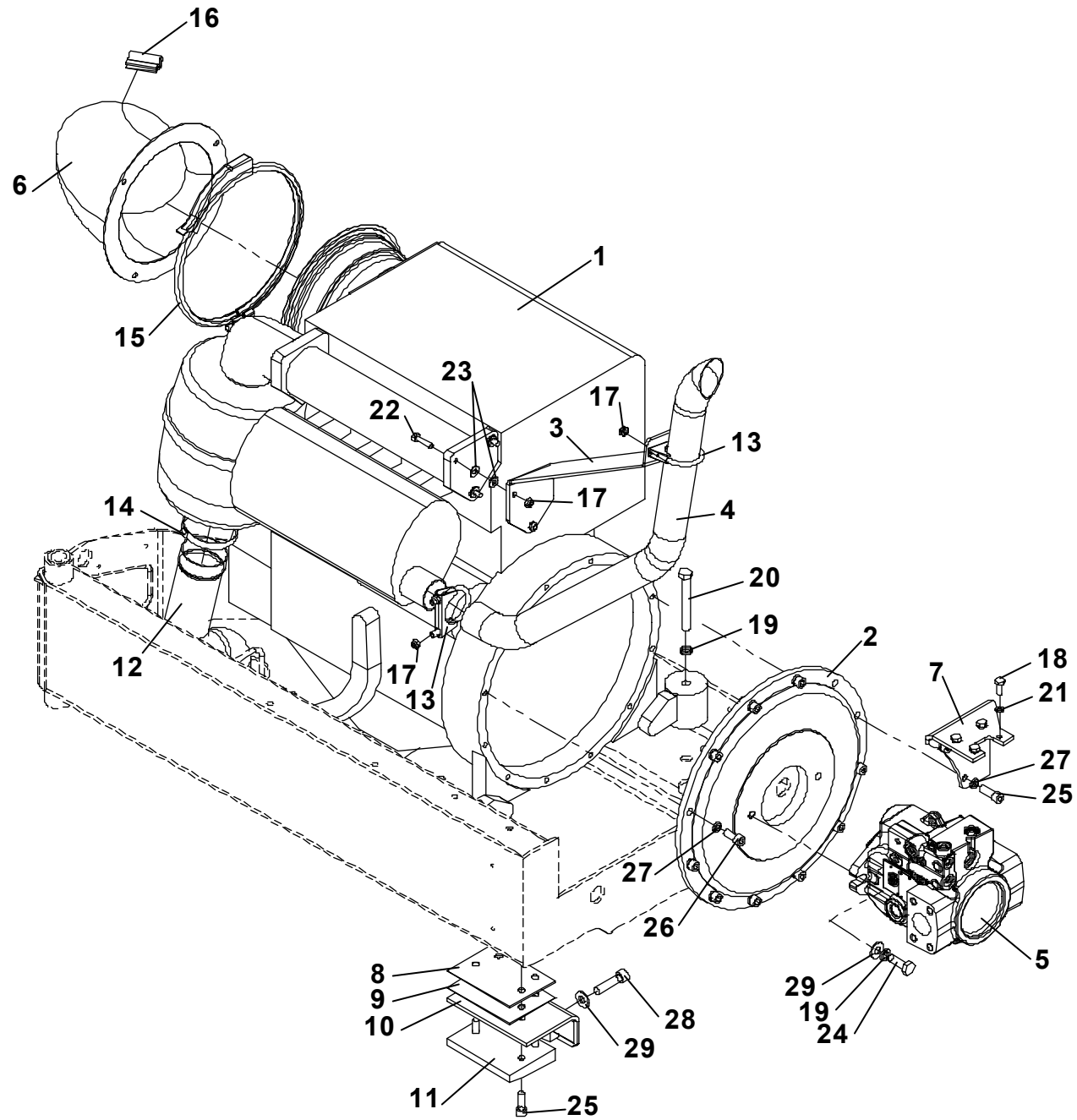


P20274 B

▲ **GRP MOTEUR THERM.+POMPE**
THERMAL MOTOR UNIT + PUMP

◀ **B11**
1/2 ▶

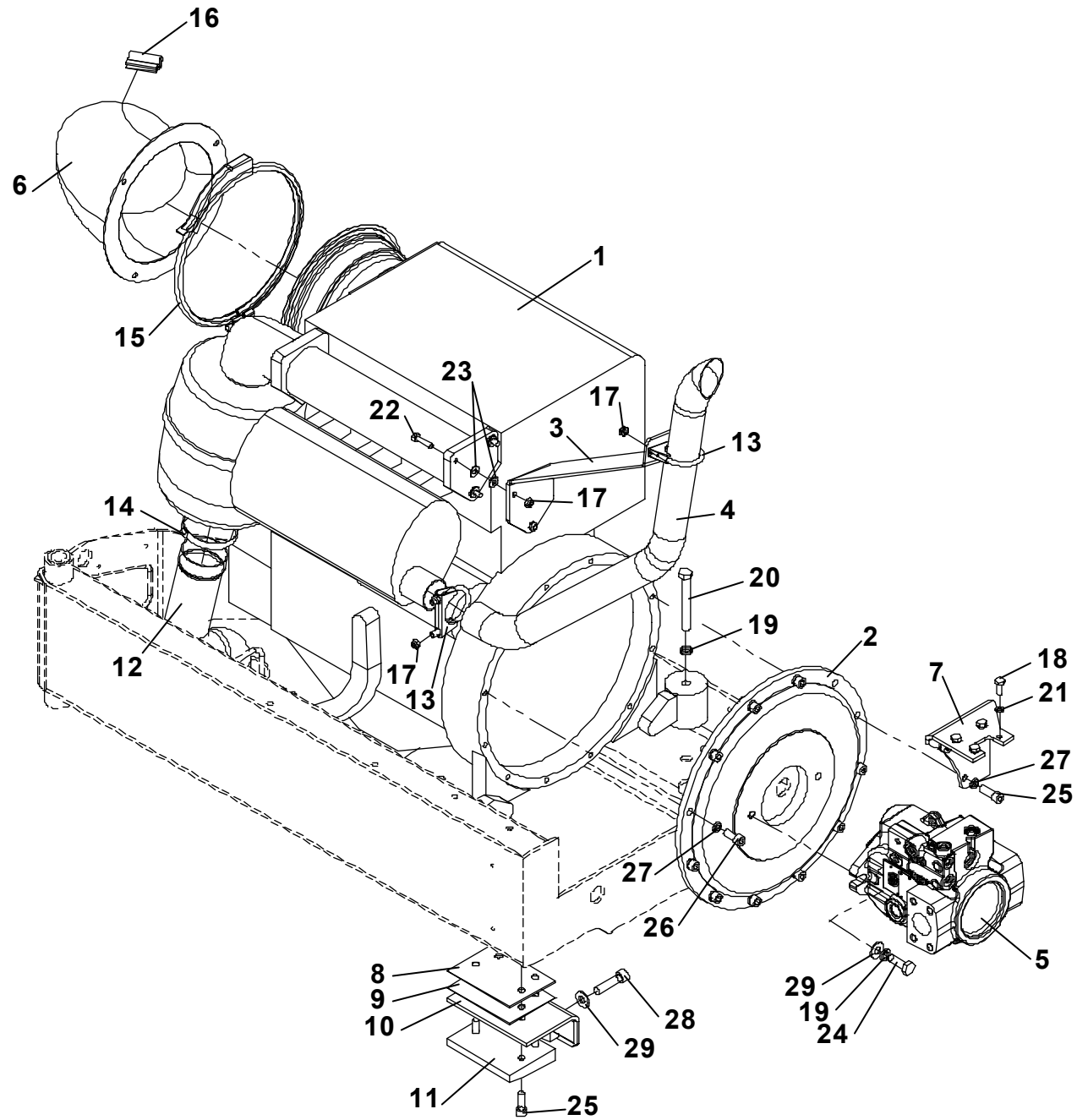
Rep.	Désignation	Designation	Specification	Qty	Code	Up to / jusqu'à
	GALON NON FEUTRÉ	BRAID (NOT FELT)		1	2420703390	
1	MOTEUR THERMIQUE	INTERNAL COMBUSION ENGINE		1	2431141410	
2	ACCOUPLLEMENT MOTEUR-POMP			1	2420104540	
3	SUPPORT	HOLDER		1	179P204260	
4	TUYAU	PIPE		1	179P200010	
5	POMPE HYDRAULIQUE	HYDRAULIC PUMP	S 5660	1	2426210260	
5-1	POCHETTE DE JOINTS	BAG OF SEALS		1	2421694230	
6	GAINÉ	SHEATH		1	179P200020	
7	SUPPORT FILTRE À HUILE	OIL FILTER SUPPORT		1	179P209740	
8	CALE	CHOCK	2MM	1	179P202260	
9	CALE	CHOCK	1MM	1	179P202250	
10	EQUERRE DE FIXATION	ANGLE BRACKET		1	179P237930	
11	PATIN SOUS SUPPORT MOTEU	PAD UNDER MOTOR SUPPORT		1	179P238180	
12	GAINÉ SOUPLE	FLEXIBLE SHEATH		1	2326006750	
13	COLLIER DE SERRAGE	TIGHTENING COLLAR	Ø50-55	2	2389002190	
15	COLLIER DE SERRAGE	TIGHTENING COLLAR		1	2389003720	
16	PROFIL ARMATURE MÉTAL.	METAL FRAME PROFILE		1	2399003450	
17	ECROU AUTOFREINÉ MÉTAL	SELF-STOPPING METAL NUT	H M8 CL.8 ZB	7	2349223260	
19	RONDELLE ÉLASTIQUE	RUBBER WASHER	W 12 ZB	6	2351201100	
20	VIS	SCREW	H M12X100-30 CL.8.8 ZB	4	2301232050	
21	RONDELLE ÉLASTIQUE	RUBBER WASHER	W 8 ZB	4	2351201070	
22	VIS	SCREW	H M8X30-30 CL.8.8 ZB	3	2331231440	
23	RONDELLE PLATE	FLAT WASHER	M 8 ZB	6	2351112070	
24	VIS	SCREW	H M12X35-35 CL.8.8 ZB	2	2331231770	
25	VIS	SCREW	CHC M10X30-30 CL.8,8 ZB	6	2308231900	
26	VIS	SCREW	CHC M10X25-25 CL.8,8 ZB	10	2308231890	



A14762 P

▲ GRP MOTEUR THERM.+POMPE
THERMAL MOTOR UNIT + PUMP

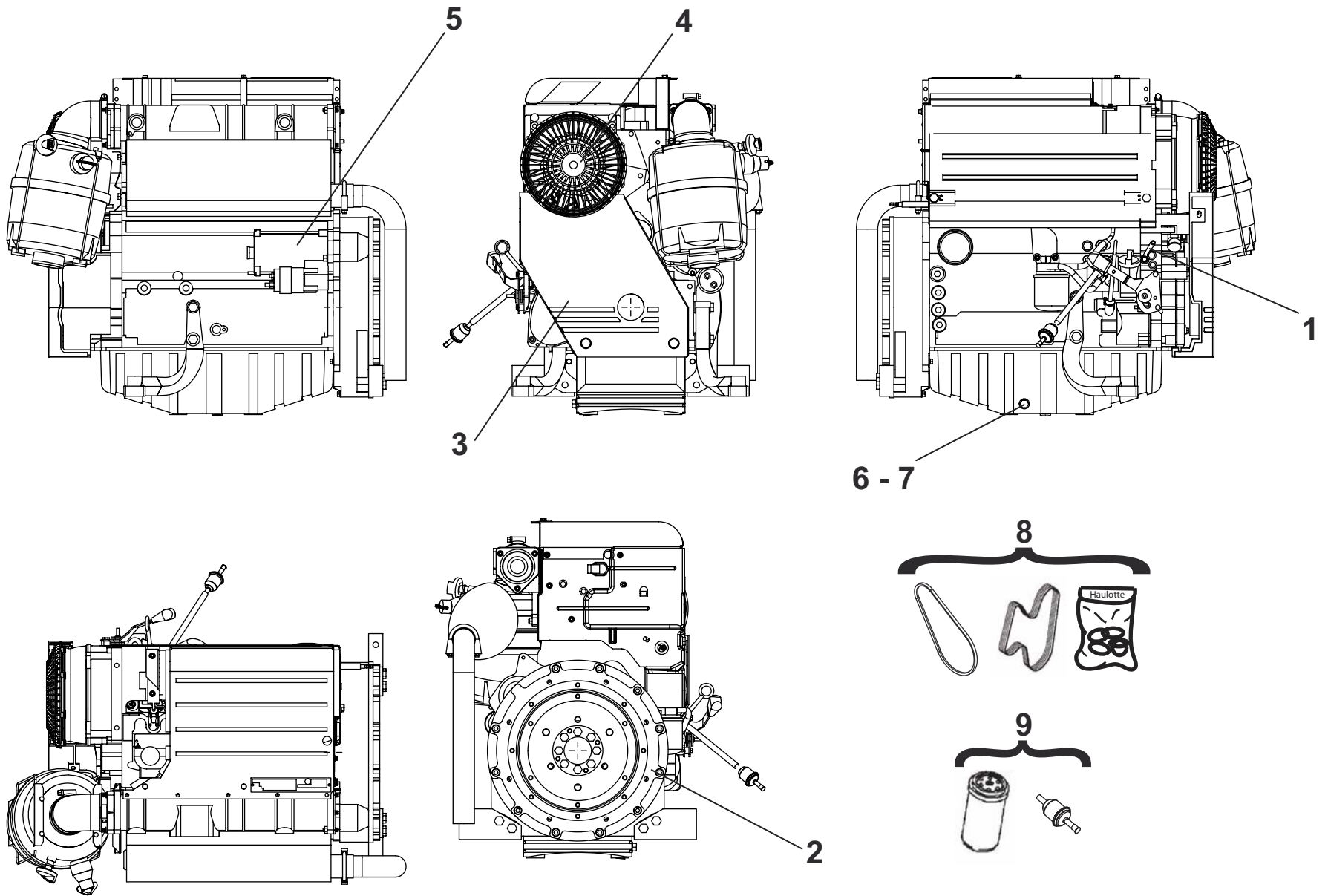
Rep.	Désignation	Designation	Specification	Qty	Code	Up to / jusqu'à
27	RONDELLE ÉLASTIQUE	RUBBER WASHER	W 10 ZB	12	2351201090	
28	VIS	SCREW	CHC M12X50-36 CL.8.8 ZB	1	2338231150	
29	RONDELLE PLATE	FLAT WASHER	M 12 ZB	3	2351112110	



A14762 P

▲ **MOTEUR THERMIQUE**
INTERNAL COMBUSTION ENGINE ◀ B11-1 ▶

Rep.	Désignation	Designation	Specification	Qty	Code	Up to / jusqu'à
1	LEVIER	LEVER		1	0004272881	
2	COURONNE DEMARRAGE	RING		1	8304272450	
3	COURROIE SOUFFLANTE			1	8301179565	
4	ALTERNATEUR	ALTERNATOR		1	8301180648	
5	DÉMARREUR	STARTER		1	8301180995	
6	BOUCHON DE VIDANGE	DRAINAGE PLUG		1	2324000100	
7	JOINT DE BOUCHON	PLUG SEAL		1	2324000110	
8	KIT MAINTENANCE 3000 HEURES	MAINTENANCE KIT 3000 HOURS		1	2324000560	
9	PACKS FILTRES	FILTERS KIT		1	KKIT250H- DEUTIL	

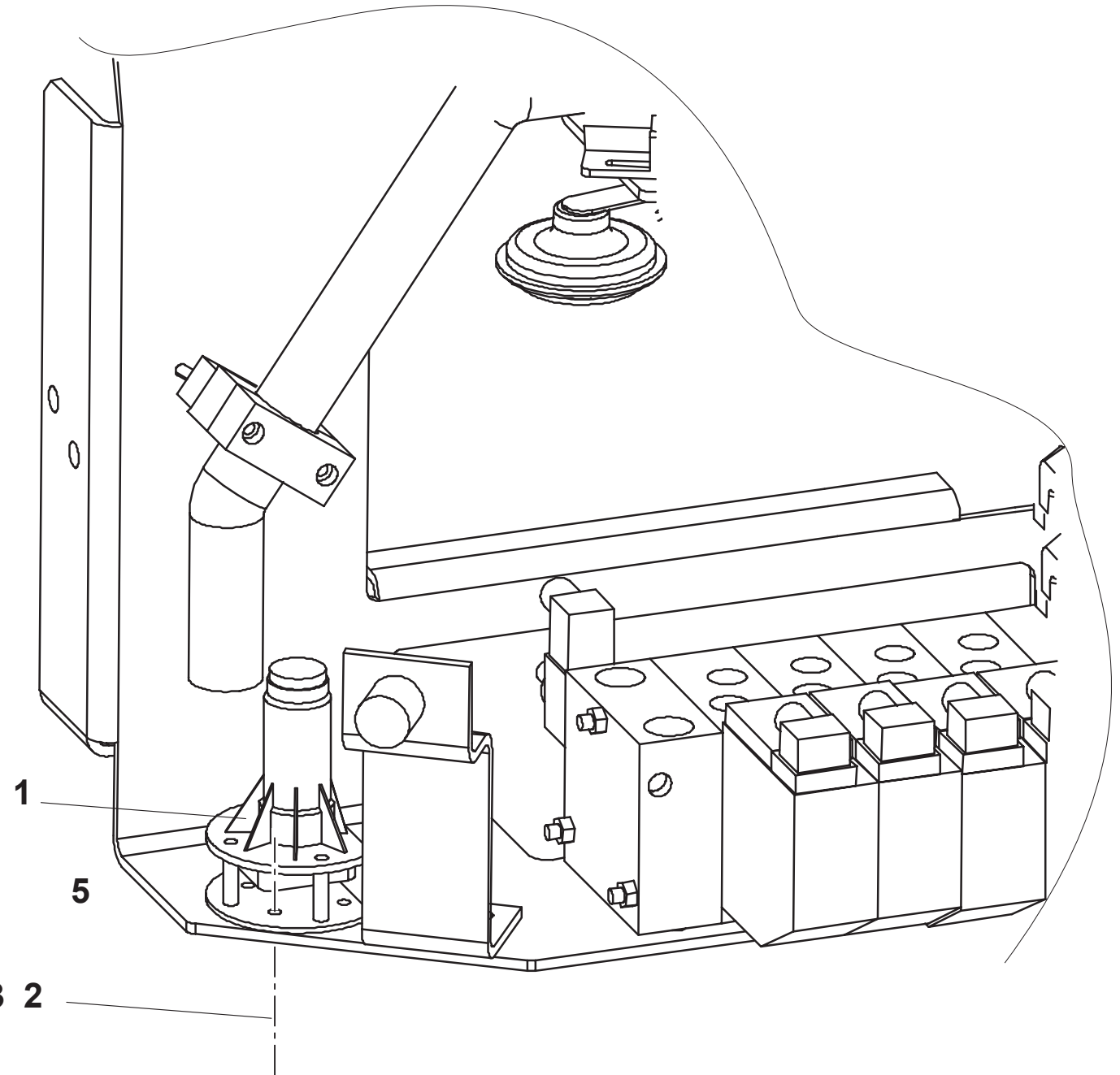


2431141410 A

**▲ DÉVERS
« TILT » LABEL**

◀ B12 ▶

Rep.	Désignation	Designation	Specification	Qty	Code	Up to / jusqu'à
1	BOÎTIER DÉTECTION DÉVERS	TILT DETECTION DEVICE BOX		1	2440203490	
2	ECROU	NUT	H M6 CL. 8 ZB	2	2341221050	
3	RONDELLE À DENTS	TOOTH LOCK WASHER	DEC 6 ZB	2	2351301070	
4	VIS	SCREW	H M6X20-20 CL.8.8 ZB	2	2331231330	
5	CÂBLAGE DÉVERS	TILT DETECTOR CABLING		1	179C169700	

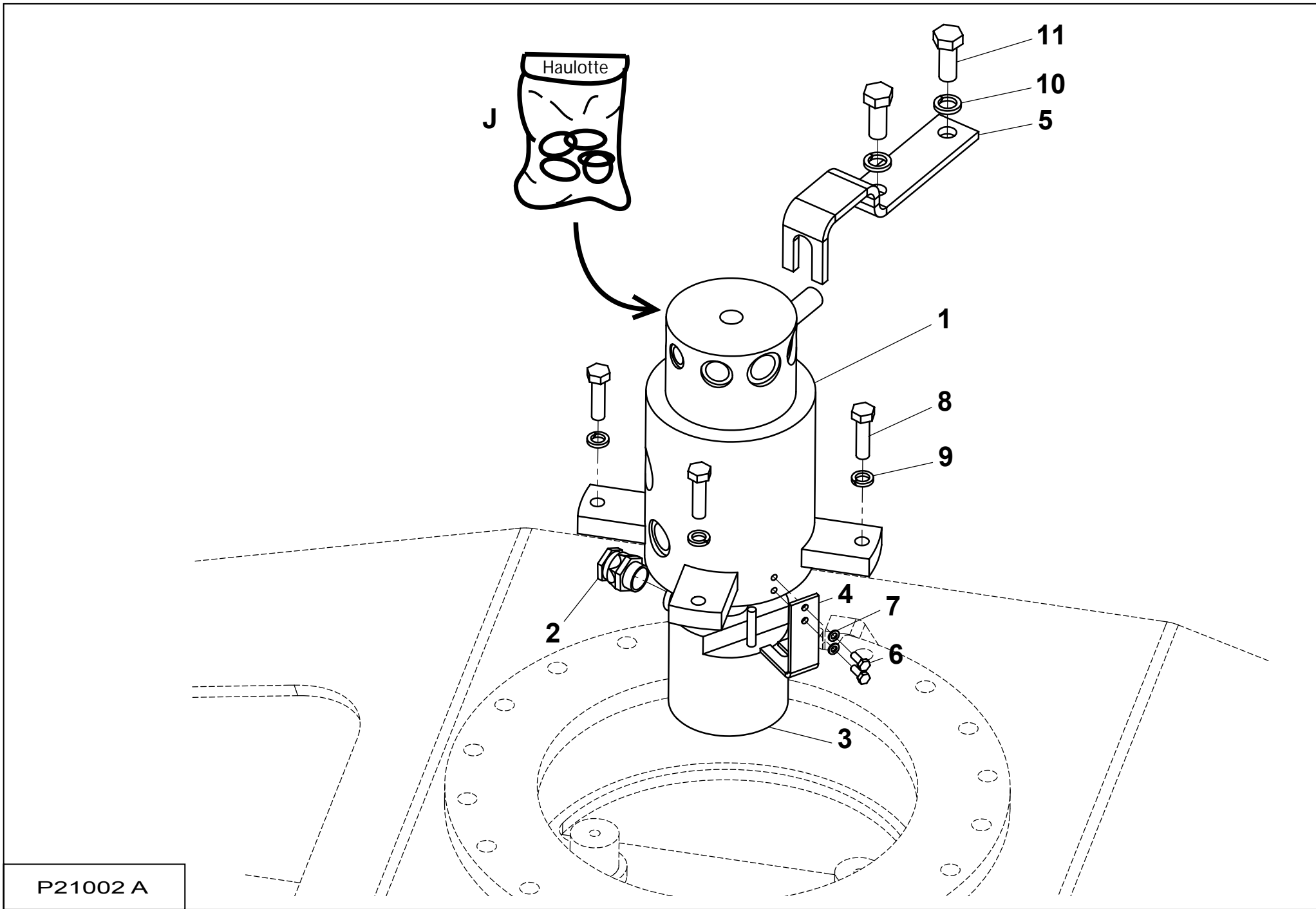


A14741 c

**▲ JOINT TOURNANT
REVOLVING JOINT**

◀ **B13** ▶

Rep.	Désignation	Designation	Specification	Qty	Code	Up to / jusqu'à
1	JOINT TOURNANT	REVOLVING JOINT		1	2505000260	
2	PRESSE-ÉTOUPE	PACKING BOX	3/4" NPT 07-16	1	2441613070	
3	COLLECTEUR ÉLECTRIQUE	COMMUTATOR	12	1	2440309100	
4	ARRÊT COLLECTEUR ÉLEC.	COMMUTATOR STOP		1	178C157220	
5	ARRÊT JOINT TOURNANT	ROTATING JOINT STOP		1	179C165480	
6	VIS	SCREW	H M6X16-16 CL.8.8 ZB	2	2331231310	
7	RONDELLE À DENTS	TOOTH LOCK WASHER	DEC 6 ZB	2	2351301070	
8	VIS	SCREW	H M12X45-30 CL.8.8 ZB	3	2301231950	
9	RONDELLE ÉLASTIQUE	RUBBER WASHER	W 12 ZB	3	2351201100	
10	RONDELLE ÉLASTIQUE	RUBBER WASHER	W 16 ZB	2	2351201120	
11	VIS	SCREW	H M16X40-38 CL.8.8 ZB	2	2331232230	
J	POCHETTE DE JOINTS	<i>BAG OF SEALS</i>		1	2505001730	

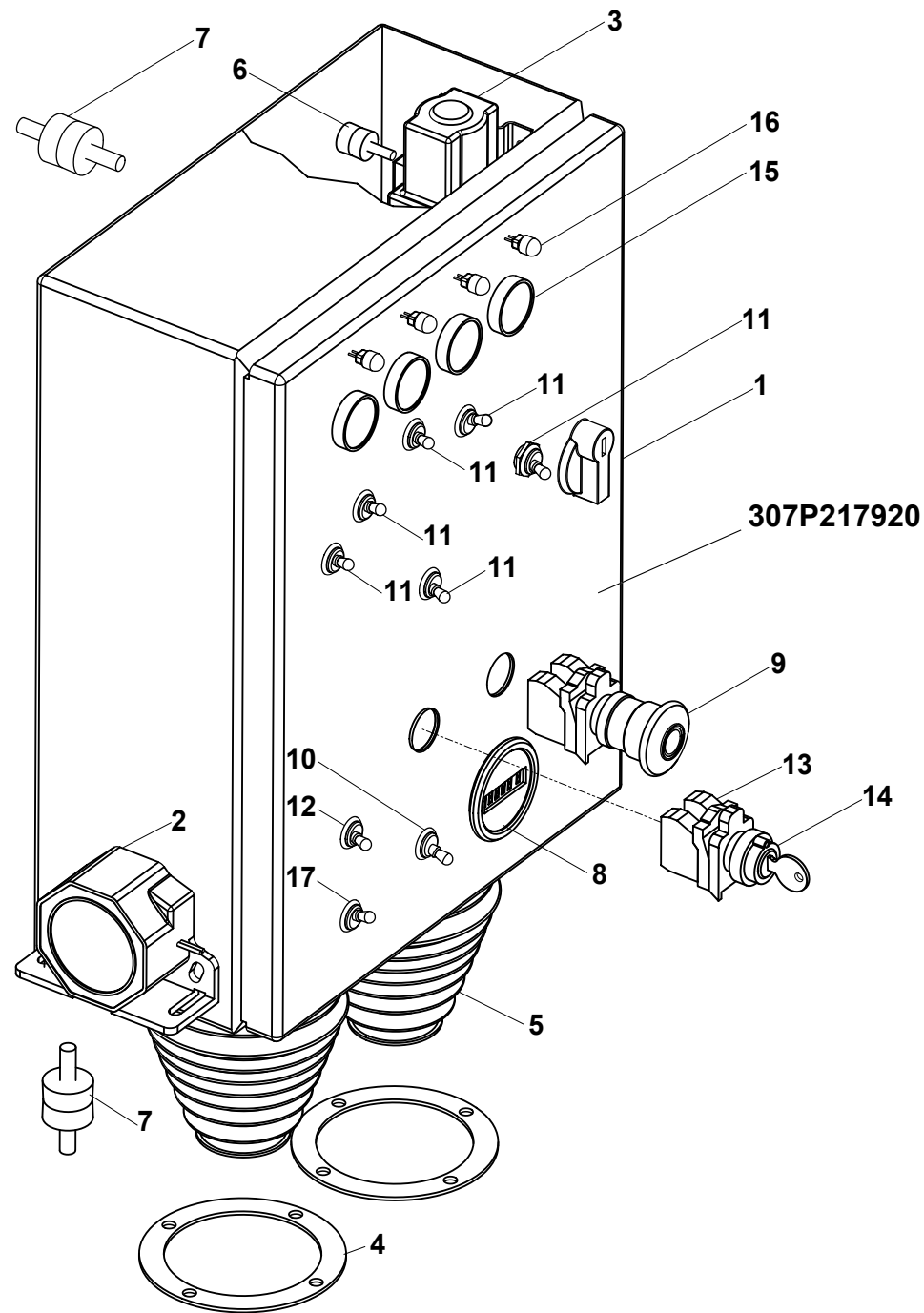


P21002 A

▲ **COFFRET TOURELLE**
TURNTABLE BOX SUIVANT SPÉCIFICATION S5881

◀ **B14** ▶

Rep.	Désignation	Designation	Specification	Qty	Code	Up to / jusqu'à
1	COFFRET TOURELLE	TURNTABLE BOX		1	179P213870	
2	AVERTISSEUR	BUZZER		1	2440103200	
3	RELAIS	RELAY	12VDC 70 AM	1	2441801920	
4	RONDELLE	WASHER		2	146D141971	
5	SOUFFLET	GAITER	V6 - 188	2	2421903480	
6	SILENTBLOC	SILENTBLOC		6	2421904670	
7	SILENTBLOC	SILENTBLOC		3	2421902450	
8	HORAMÈTRE	HOUR RECORDER		1	2440309010	
9	BOUTON COUP DE POING	MUSHROOM-HEADED BUTTON		1	2901004020	
10	INTER. BIPOLAIRE LEVIER	DOUBLE-POLE TOGGLE SWITCH	3645NH-2	1	2440901600	
11	INTER. UNIPOLAIRE LEVIER	SINGLE-POLE TOGGLE SWITCH		6	2440901620	
12	INTER. UNIPOLAIRE LEVIER	SINGLE-POLE TOGGLE SWITCH		1	2440901650	
13	CORPS COMPLET	CONTACT BLOCK		1	2440314390	
14	TÊTE DE BOUTON TOURNANT	TURN KNOB HEAD		1	2442009710	
15	VOYANT ROUGE	RED LIGHT INDICATOR		4	2442202050	
16	AMPOULE	BULB	12V 2W	4	2441202230	
17	INTER. UNIPOLAIRE LEVIER	SINGLE-POLE TOGGLE SWITCH		1	2440901640	

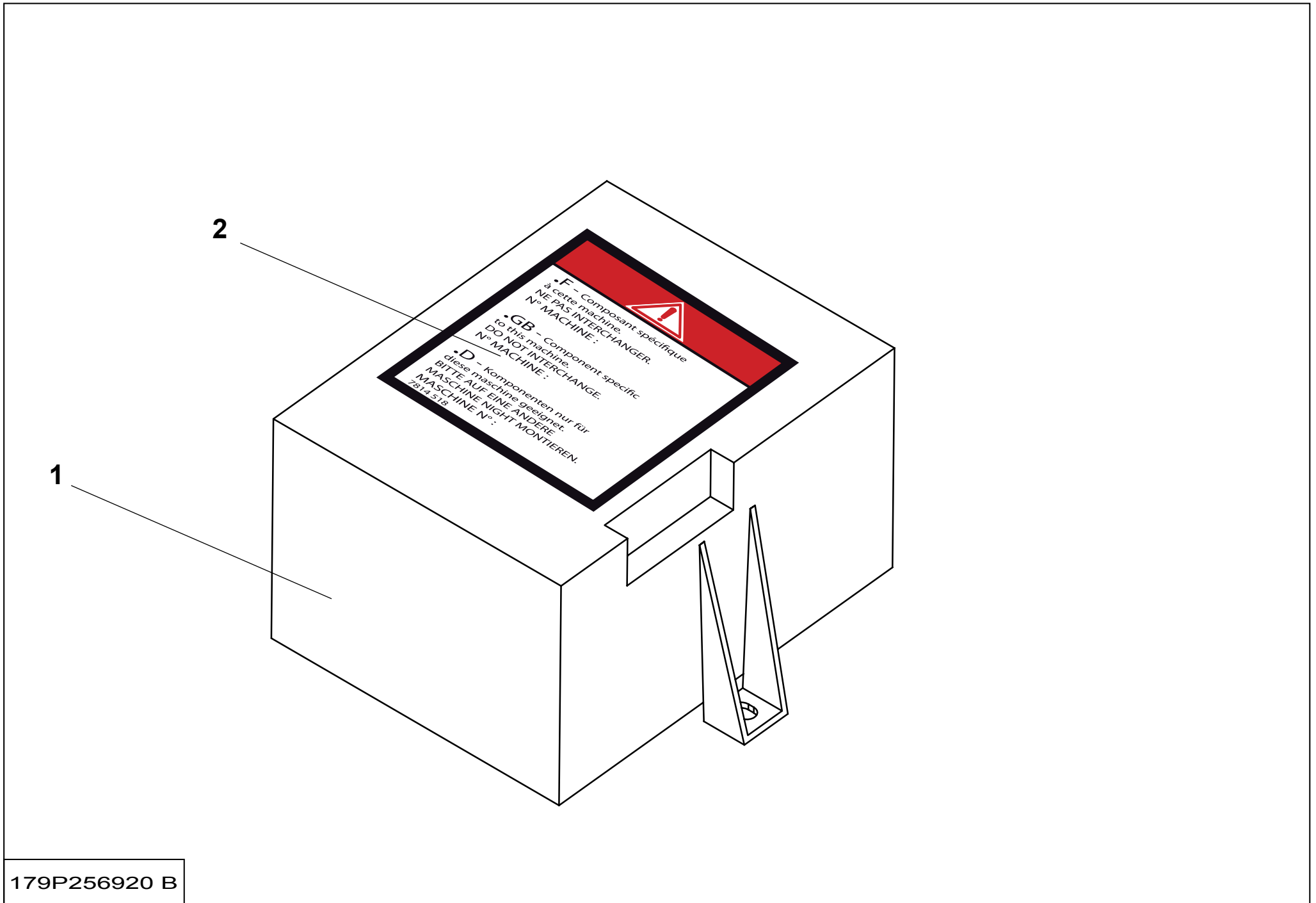


179P213260 B

▲ CALCULATEUR

◀ B15 ▶

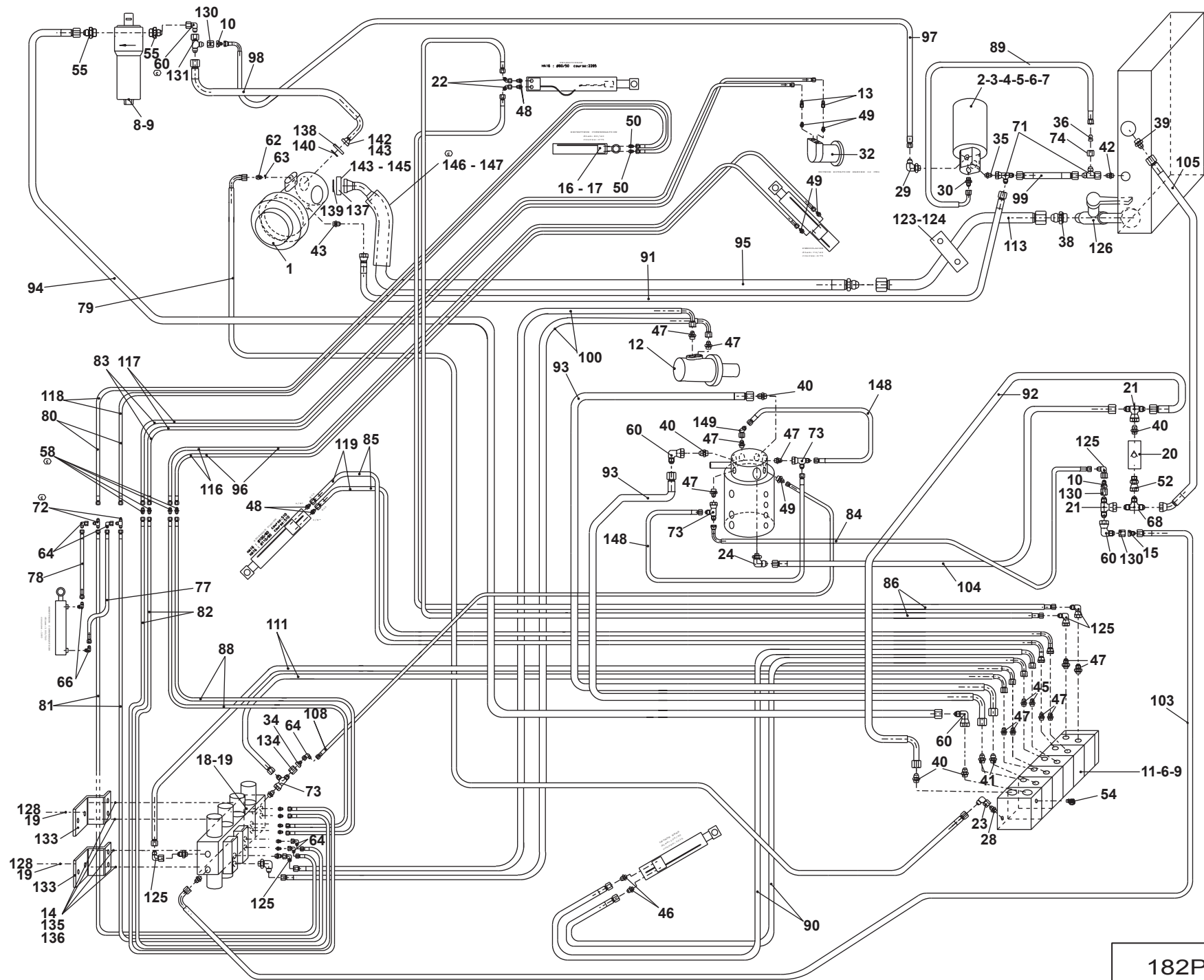
Rep.	Désignation	Designation	Specification	Qty	Code	Up to / jusqu'à
1	MODULE ELECTRONIQUE			1	2441308810	
2	ETIQUETTE			1	3078145180	



**▲ HYDRAULIQUE TOURELLE
TURRET HYDRAULIC INSTALLATION**

**◀ B16 ▶
1/5**

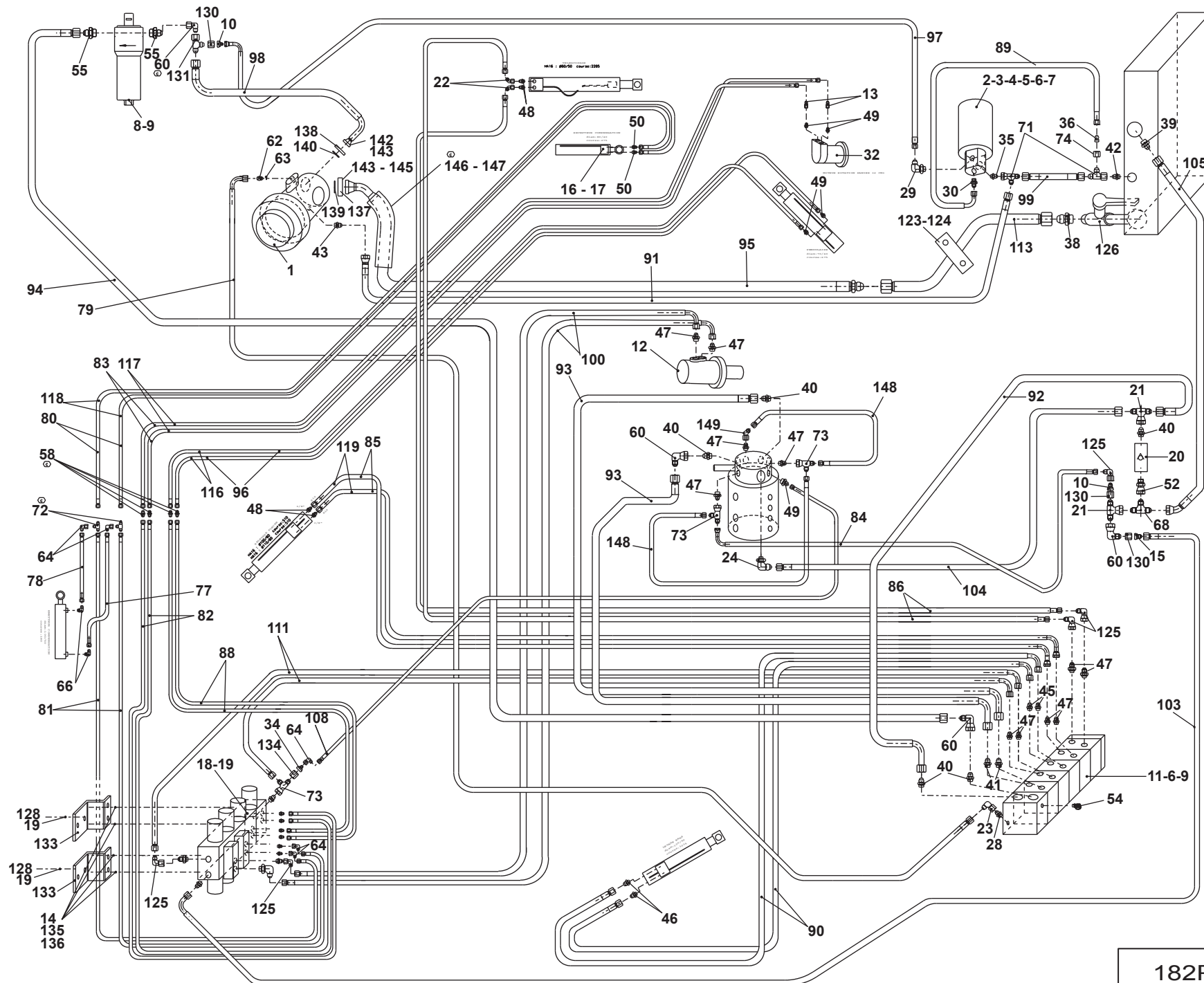
Rep.	Désignation	Designation	Specification	Qty	Code	Up to / jusqu'à
1	POMPE HYDRAULIQUE	HYDRAULIC PUMP	S 5660	1	2426210260	
2	GROUPE ÉLECTRO-POMPE	ELECTROPUMP UNIT	IP66 1,5KW S020299	1	2440704140	
3	COLLIER À VIS	SCREW COLLAR	Ø110-120	1	2389003190	
4	ECROU	NUT	H M8 CL. 8 ZB	2	2341221070	
5	RONDELLE À DENTS	TOOTH LOCK WASHER	DEC 8 ZB	2	2351301090	
6	VIS	SCREW	H M8X25-25 CL.8.8 ZB	12	2331231430	
7	RONDELLE PLATE	FLAT WASHER	M 8 ZB	2	2351112070	
8	FILTRE PRESSION	PRESSURE FILTER	S5520	1	2420602940	
9	RONDELLE ÉLASTIQUE	RUBBER WASHER	W 8 ZB	10	2351201070	
10	RÉDUCTION M-F JIC	CONNECTING SOCKET	1+1/16 -12 - 9/16 - 18	2	2369191250	
11	BLOC DE DISTRIBUTION	DISTRIBUTION BLOCK	S6060	1	2503000490	
12	MOTEUR	MOTOR		1	2431203450	
13	RACCORD AVEC GICLEUR DIA		Ø1	2	116D153220	
14	VIS	SCREW	H M6X20-20 CL.8.8 ZB	4	2331231330	
15	RÉDUCTION M-F JIC	CONNECTING SOCKET	1+1/16 -12 - 3/4 - 16	1	2369191270	
16	CLAPET ANTI-RETOUR DBLE	ONE-WAY DOUBLE VALVE	S20298 G1/4' P OUVÉR=0.5	1	2426602580	
17	VIS	SCREW	CHC M6X35-24 CL.8,8 ZB	3	2308231520	
18	BLOC TOUT OU RIEN	ON/OFF MOVEMENTS BLOCK	S5861	1	2503000030	
19	RONDELLE À DENTS	TOOTH LOCK WASHER	DEC 5 ZB	4	2351301060	
20	CLAPET ANTI-RETOUR	ONE-WAY VALVE	10B S5594	1	2426602780	
21	TÉ ORIENT. ÉGAL JIC	REGULAR ORIENT. TEE CONNECTION	1+1/16 - 12	2	2369155200	
22	COUDE MALE 135°		JIC37 (10)	2	2369134390	
23	COUDE ORIENT. 90° JIC	ADJUSTABLE BEND 90° JIC	3/4 - 16	1	2369135120	
24	COUDE MÂLE 90° JIC	MALE BEND 90° JIC	BSPP 3/4 JIC 1+1/16 -12	1	2369132270	
28	UNION	UNION PIECE	M.JIC37 (12) M1/4'	1	2369110080	



182P24545a

▲ **HYDRAULIQUE TOURELLE**
TURRET HYDRAULIC INSTALLATION

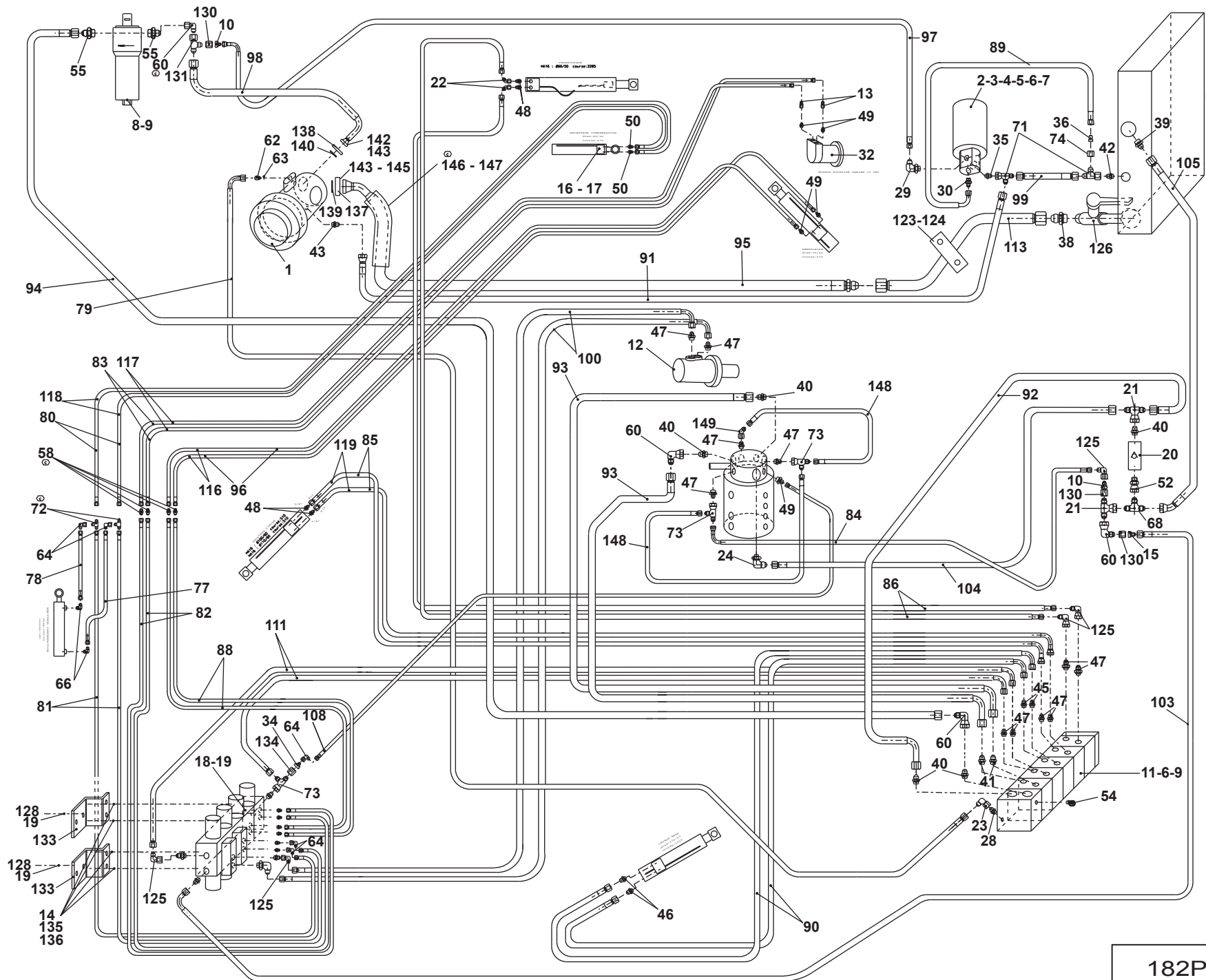
Rep.	Désignation	Designation	Specification	Qty	Code	Up to / jusqu'à
29	UNION MÂLE JIC	MALE UNION PIECE JIC	M18X1,5 - JIC 7/8 - 14	1	2369112090	
30	UNION MÂLE JIC	MALE UNION PIECE JIC	M14X1,5 - JIC 9/16 - 18	1	2369169010	
32	MOTEUR HYDRAULIQUE	HYDRAULIC MOTOR		1	2431203300	
33	BRIDE	FLANGE		1	2420204880	
34	RÉDUCTION M-F JIC	CONNECTING SOCKET	9/16 - 18 - 7/16 - 20	1	2369191090	
35	UNION MÂLE JIC	MALE UNION PIECE JIC	BSPP 3/8 - JIC 7/8 - 14	1	2369110150	
38	UNION MÂLE JIC	MALE UNION PIECE JIC	BSPP1+1/2 -JIC 1+7/8 -12	1	2369110420	
39	UNION M JIC37(18) M1" BS			1	2369110220	
40	UNION	UNION PIECE	M.JIC 37	5	2369117210	
41	UNION MÂLE JIC	MALE UNION PIECE JIC	BSPP1/2 - JIC 1+1/16 -12	2	2369117190	
42	UNION MÂLE JIC	MALE UNION PIECE JIC	BSPP 1/2 - JIC 7/8 - 14	1	2369110170	
43	UNION MÂLE JIC	MALE UNION PIECE JIC	UNF7-8 -14 - JIC 7-8 -14	1	2369111400	
45	UNION MÂLE JIC	MALE UNION PIECE JIC	BSPP 1/2 - JIC 3/4 - 16	2	2369117110	
46	UNION MÂLE JIC	MALE UNION PIECE JIC	BSPP 3/8 - JIC 3/4 - 16	2	2369117090	
47	UNION MÂLE JIC	MALE UNION PIECE JIC	BSPP1/2 - JIC 9/16 - 18	9	2369117370	
48	UNION MÂLE JIC	MALE UNION PIECE JIC	BSPP 3/8 - JIC 9/16 - 18	4	2369117360	
49	UNION MÂLE JIC	MALE UNION PIECE JIC	BSPP 3/8 - JIC 7/16 - 20	5	2369117000	
50	UNION MÂLE JIC	MALE UNION PIECE JIC	BSPP 1/4 - JIC 7/16 - 20	2	2369117120	
51	ADAPTEUR MÂLE ORIENT JIC	MALE ORIENT. ADAPTOR (JIC)	BSPP 3/8 - JIC 9/16 - 18	2	2369164070	
52	ADAPTEUR MÂLE ORIENT JIC	MALE ORIENT. ADAPTOR (JIC)	BSPP3/4 -JIC 1+1/16 -12	1	2369164210	
54	PRISE MINIMESS	MINIMESS TAP	1/4" G	1	2441604150	
55	UNION MÂLE JIC	MALE UNION PIECE JIC	M22X1,5 -JIC 1+1/16 - 12	2	2369112130	
58	UNION ÉGALE JIC	UNION PIECE JIC	7/16 - 20	4	2369101090	
60	COUDE ORIENT. 90° JIC	ADJUSTABLE BEND 90° JIC	1+1/16 - 12	4	2369135180	
62	RACCORD M JIC37 (12) M 7		M-3/4-16, M-7/16-20	1	150D154050	
63	JOINT TORIQUE	O-RING	Ø8,92 D TORE	1	2394900180	



182P24545a

**▲ HYDRAULIQUE TOURELLE
TURRET HYDRAULIC INSTALLATION**

Rep.	Désignation	Designation	Specification	Qty	Code	Up to / jusqu'à
64	COUDE ORIENT. 90° JIC	ADJUSTABLE BEND 90° JIC	7/16 - 20	5	2369135190	
66	COUDE MÂLE 90° JIC	MALE BEND 90 JIC	BSPP 1/4 - JIC 7/16 - 20	2	2369132090	
68	TÉ ÉGAL JIC	EQUAL T-PIECE JIC	1+1/16 - 12	1	2369141180	
71	TÉ ORIENT. RENV. JIC	REV. ORIENT. TEE CONNECTION (JIC)	7/8 - 14	2	2369154160	
72	TÉ ÉGAL JIC	EQUAL T-PIECE JIC	7/16 - 20	2	2369141060	
73	TÉ ORIENT. RENV. JIC	REV. ORIENT. TEE CONNECTION (JIC)	9/16 - 18	1	2369147010	
77	FLEXIBLE	FLEXIBLE	SP.1707(H) 1,200M	1	2369069170	
78	FLEXIBLE	FLEXIBLE	SP.1707 1,300M	1	2369069610	
79	FLEXIBLE	FLEXIBLE	S5240 LG 2660	1	2369073900	
80	FLEXIBLE	FLEXIBLE	DN6 D-D S1707 7,25M	2	2369069680	
81	FLEXIBLE	FLEXIBLE	S1707 8,9M	2	2369069690	
82	FLEXIBLE	FLEXIBLE	S1707 8,95M	2	2369069700	
83	FLEXIBLE	FLEXIBLE	DN6 D-D S17LG 9700	2	2369074110	
84	FLEXIBLE	FLEXIBLE	SP 5239 0,920M	1	2369071770	
85	FLEXIBLE	FLEXIBLE	3/8" JIC F90-F	2	2502005130	
86	FLEXIBLE	FLEXIBLE	3/8'-2SC-FF-LG8050	2	2369076080	
88	FLEXIBLE	FLEXIBLE	S1707 9,05M	2	2369070040	
89	FLEXIBLE	FLEXIBLE	LG 370 S5274	1	2369073640	
90	FLEXIBLE	FLEXIBLE	DN12 LG 2300	2	2369073440	
91	FLEXIBLE	FLEXIBLE	SP.5043 2,61M	1	2369070120	
92	FLEXIBLE	FLEXIBLE	LG 570 S5273	1	2369073610	
93	FLEXIBLE	FLEXIBLE	F-F90 3/4" S5273 LG 910	2	2502006540	
94	FLEXIBLE	FLEXIBLE	SP 791	1	2369073350	
95	FLEXIBLE	FLEXIBLE	S5469	1	2369075780	
96	FLEXIBLE	FLEXIBLE	DN6 D-D S1707 LG8250	2	2369074120	
97	FLEXIBLE	FLEXIBLE	LG 2985 S5250	1	2369073670	

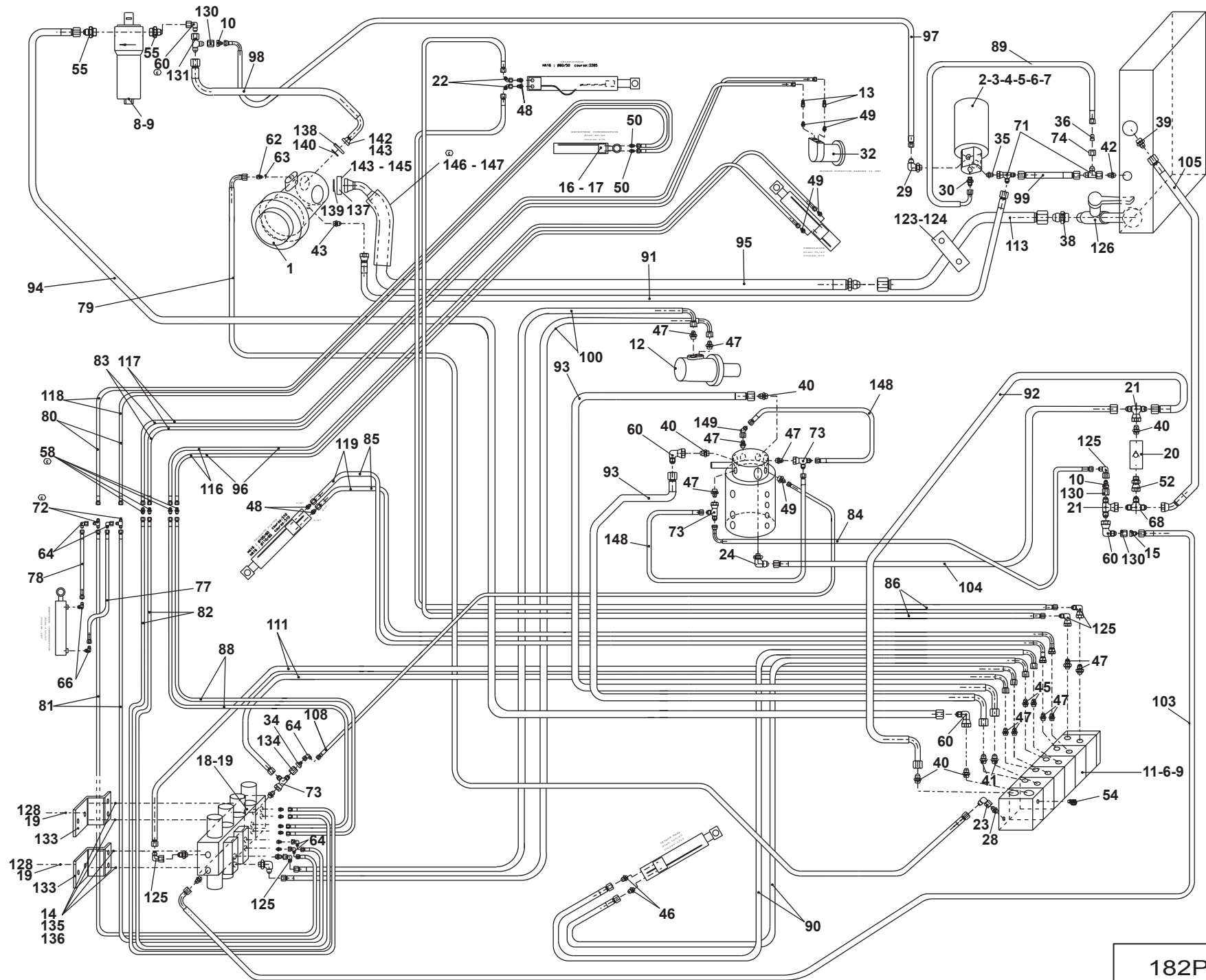


182P24545a

**▲ HYDRAULIQUE TOURELLE
TURRET HYDRAULIC INSTALLATION**

**◀ B16 ▶
4/5**

Rep.	Désignation	Designation	Specification	Qty	Code	Up to / jusqu'à
98	FLEXIBLE	FLEXIBLE	DN19 D-C90 S5469 LG485	1	2369075940	
99	FLEXIBLE	FLEXIBLE	S5043 0,36M	1	2369071290	
100	FLEXIBLE	FLEXIBLE	DC90- DN10 - LG1140	2	2369073240	
103	FLEXIBLE	FLEXIBLE	D-C90 1/2' LG 730 S5469	1	2369074420	
104	FLEXIBLE	FLEXIBLE	LG 490 S449	1	2369074140	
105	FLEXIBLE	FLEXIBLE	LG 1400 S5380	1	2369074170	
108	FLEXIBLE	FLEXIBLE	LG 750 S1707	1	2369058010	
111	FLEXIBLE	FLEXIBLE	D-C90 S5469 LG 970	2	2369075450	
113	RIGIDE	RIGID		1	179P200510	
122	LIMITEUR DE PRESSION	PRESSURE LIMITER		1	2421203130	
123	COLLIER SÉRIE STANDARD	CHAIN (STANDARD SERIES)	538 -PP DP	1	2389003760	
124	VIS	SCREW	CHC M6X100-100 CL 8.8 ZB	2	2308233880	
125	COUDE ORIENT. 90° JIC	ADJUSTABLE BEND 90° JIC	9/16 - 18	6	2369135210	
126	ROBINET	VALVE	KHN VN G 1'1/2 - 2233	1	2421804270	
128	VIS	SCREW	H M5X16-16 CL.8.8 ZB	2	2331231210	
130	ECROU JIC	JIC NUT		3	2369192180	
131	TÉ ORIENT. RENV. JIC	REV. ORIENT. TEE CONNECTION (JIC)	1+1/16 - 12	1	2369154200	
133	SUPPORT	HOLDER		2	179P208450	
134	ECROU JIC	JIC NUT		1	2369192100	
135	RONDELLE PLATE	FLAT WASHER	L 6 ZB	4	2351123050	
136	RONDELLE À DENTS	TOOTH LOCK WASHER	DEC 6 ZB	4	2351301070	
137	DEMI BRIDE	SEMI-FLANGE	SAE 3000 (CODE 61) 1'1/2	2	2420402770	
138	DEMI BRIDE	SEMI-FLANGE	1' - SAE 3000 PSI	2	2420402780	
139	JOINT TORIQUE	O-RING		1	2399004400	
140	JOINT TORIQUE	O-RING		1	2399004410	
142	VIS	SCREW	H M10X30-30 CL.8.8 ZB	4	2331231540	

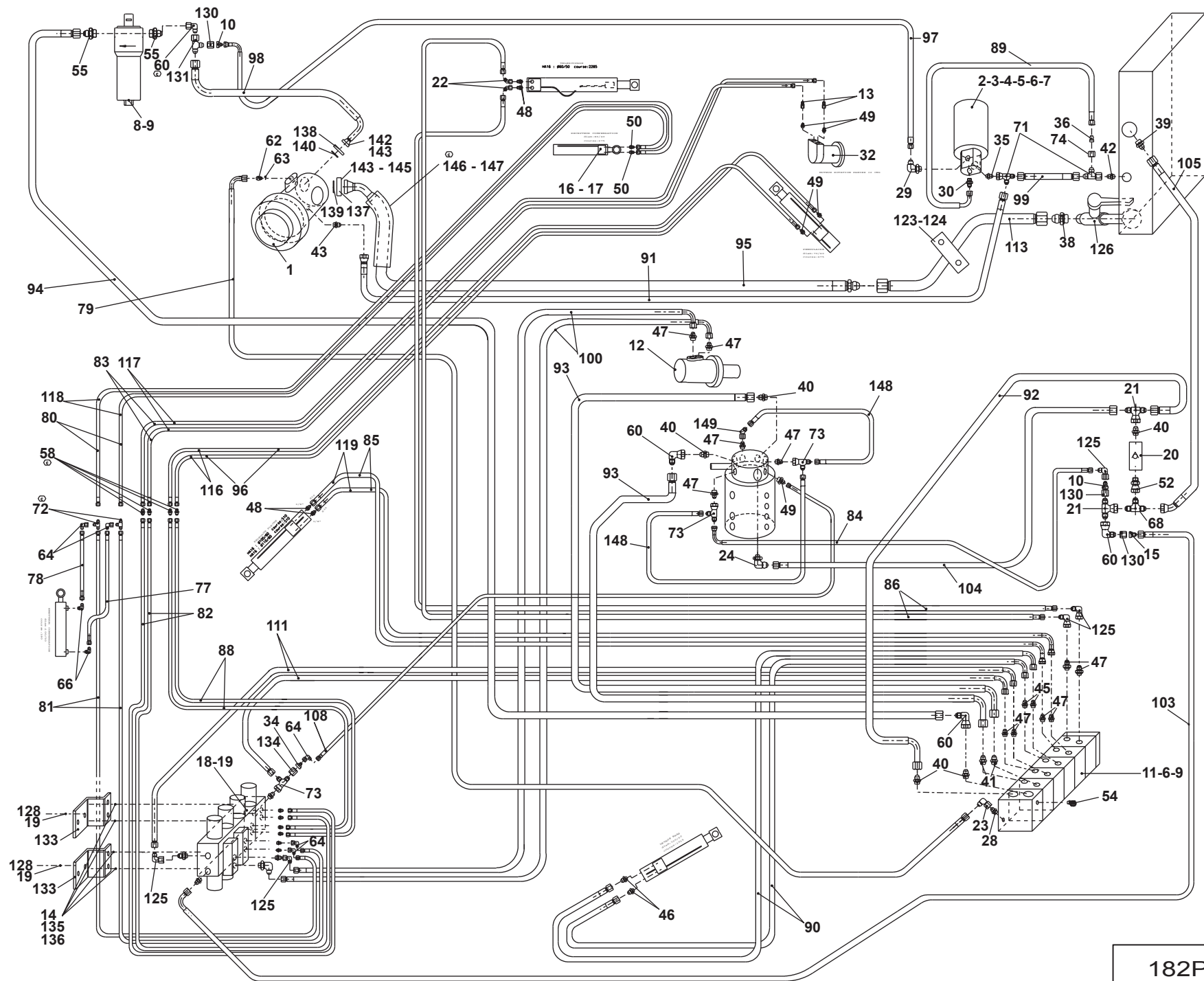


182P24545a

**▲ HYDRAULIQUE TOURELLE
TURRET HYDRAULIC INSTALLATION**

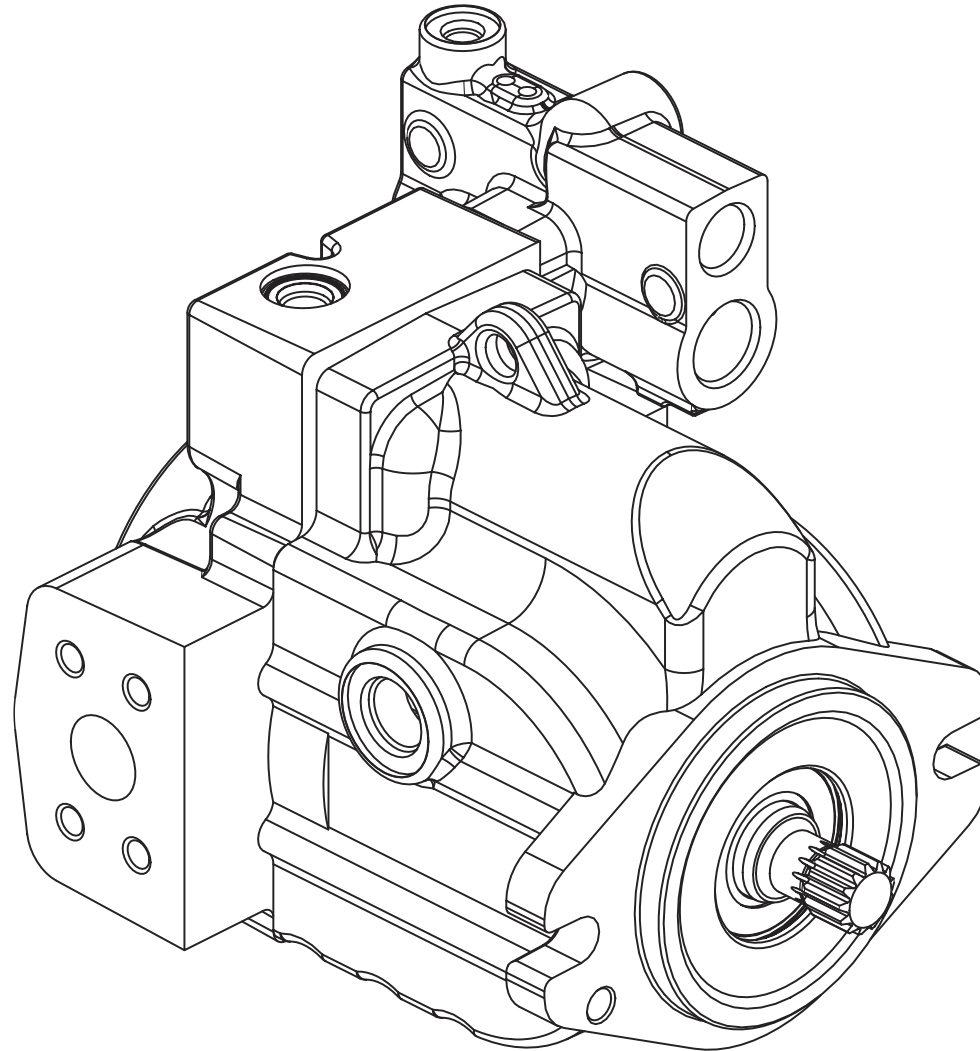
**◀ B16 ▶
5/5**

Rep.	Désignation	Designation	Specification	Qty	Code	Up to / jusqu'à
143	RONDELLE ÉLASTIQUE	RUBBER WASHER	W 12 ZB	4	2351201100	
144	RONDELLE ÉLASTIQUE	RUBBER WASHER	W 10 ZB	4	2351201090	
145	VIS	SCREW	H M12X35-35 CL.8.8 ZB	4	2331231770	
146	GAINE	SHEATH	Ø90 X 1900	1	2420703890	
147	COLLIER	COLLAR	6/6 4,6X360	3	2389002880	
150	GUIDE	GUIDE		1	180P250180	
151	CLAPET ANTI-RETOUR	ONE-WAY VALVE	3/8	1	2426602020	



182P24545a

J

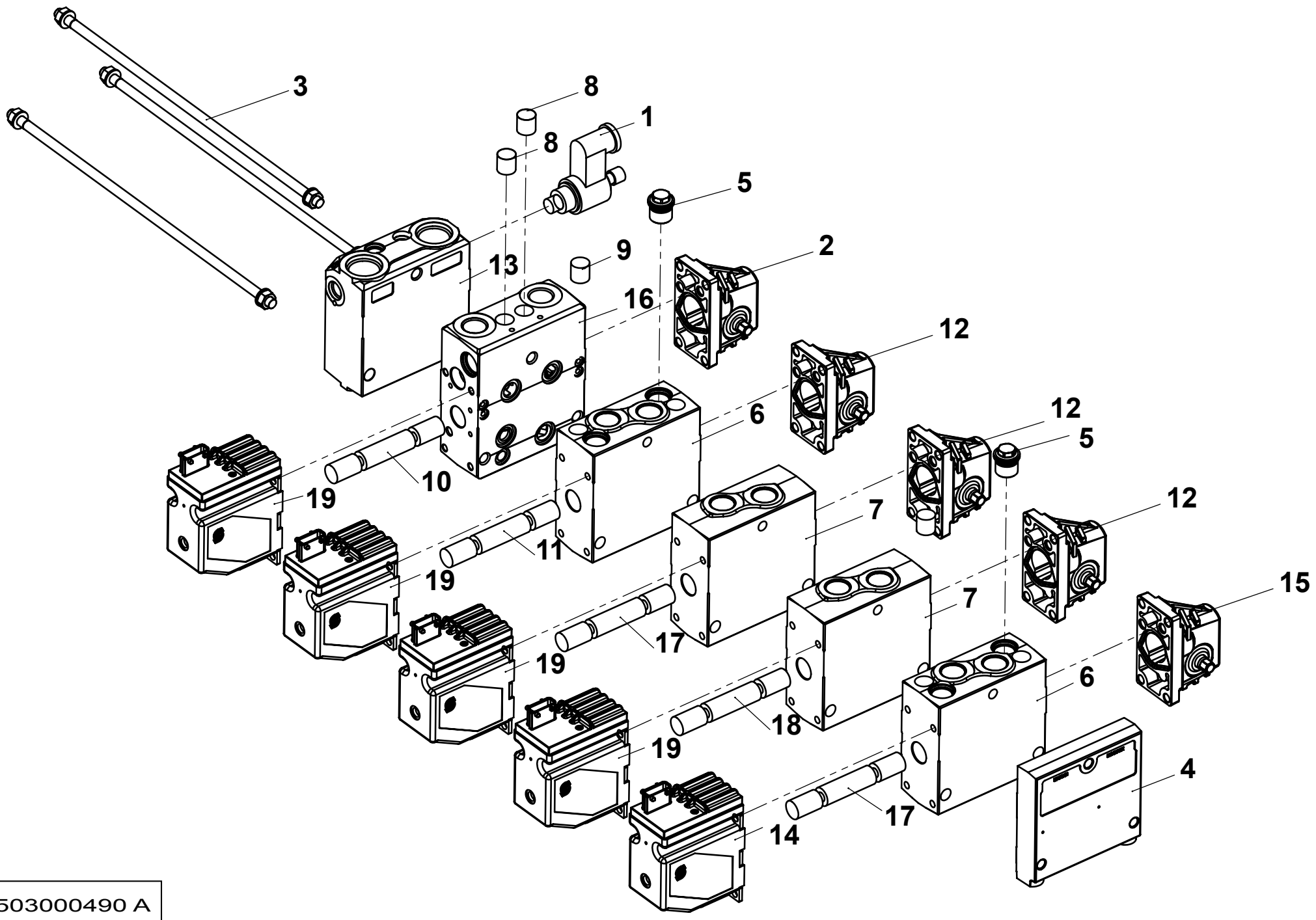


2426210260

**▲ BLOC DE DISTRIBUTION
DISTRIBUTION BLOCK**

**◀ B16-
11 ▶**

Rep.	Désignation	Designation	Specification	Qty	Code	Up to / jusqu'à
1	BOBINE	COIL		1	2440210500	
2	COMMANDE MANUELLE	MANUAL CONTROL		1	2420321000	
3	KIT D'ASSEMBLAGE	ASSEMBLY KIT		1	2421102040	
4	PLAQUE DE FERMETURE PVS	COVER PLATE		1	2421607470	
5	CLAPET	VALVE		1	2422205370	
6	MODULE DE DISTRIBUTION	DISTRIBUTION MODULE		2	2503001370	
7	MODULE DE DISTRIBUTION	DISTRIBUTION MODULE		2	2503001380	
8	LIMITEUR DE PRESSION	PRESSURE LIMITER		2	2503001390	
9	LIMITEUR PRESSION	PRESSURE LIMITER		2	2421203530	
10	TIROIR DE DISTRIBUTION	SPOOL		1	2422005780	
11	TIROIR DE DISTRIBUTION	SPOOL		1	2503001420	
12	COMMANDE MANUELLE	MANUAL CONTROL		3	2420323880	
13	MODULE DE DISTRIBUTION	DISTRIBUTION MODULE		1	2503001480	
14	BOBINE	COIL	12V	1	2440210950	
15	COMMANDE MANUELLE	MANUAL CONTROL		1	2420323920	
16	MODULE DE DISTRIBUTION	DISTRIBUTION MODULE		1	2503001490	
17	TIROIR DE DISTRIBUTION	SPOOL		2	2422005250	
18	TIROIR DE DISTRIBUTION	SPOOL		1	2422001800	
19	BOBINE	COIL		4	2420210940	



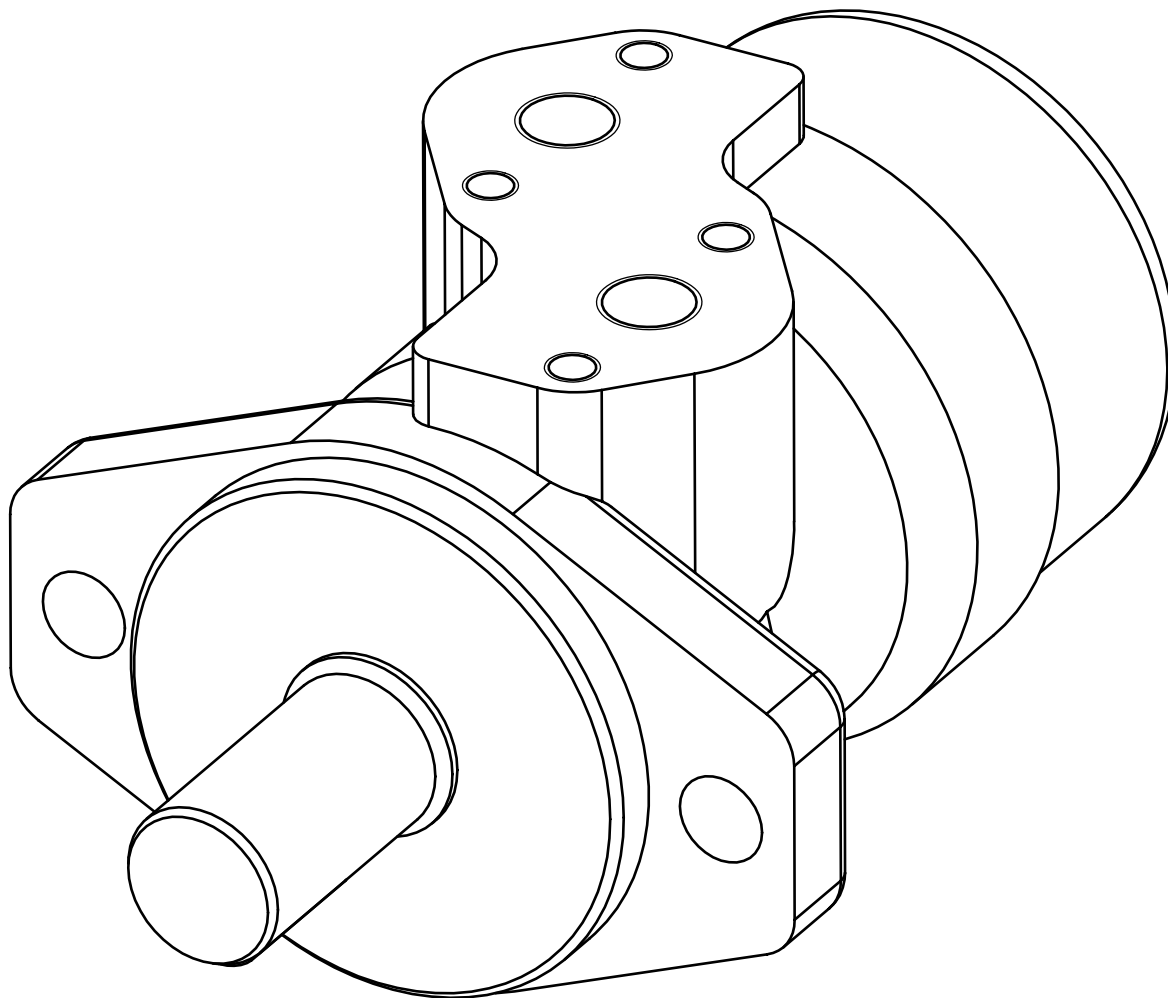
2503000490 A

▲ **MOTEUR**
MOTOR EPM160C0 SP.5090

◀ **B16-12** ▶

Rep.	Désignation	Designation	Specification	Qty	Code	Up to / jusqu'à
<i>J</i>	<i>POCHETTE DE JOINTS</i>	<i>BAG OF SEALS</i>		<i>1</i>	<i>2421693150</i>	

J

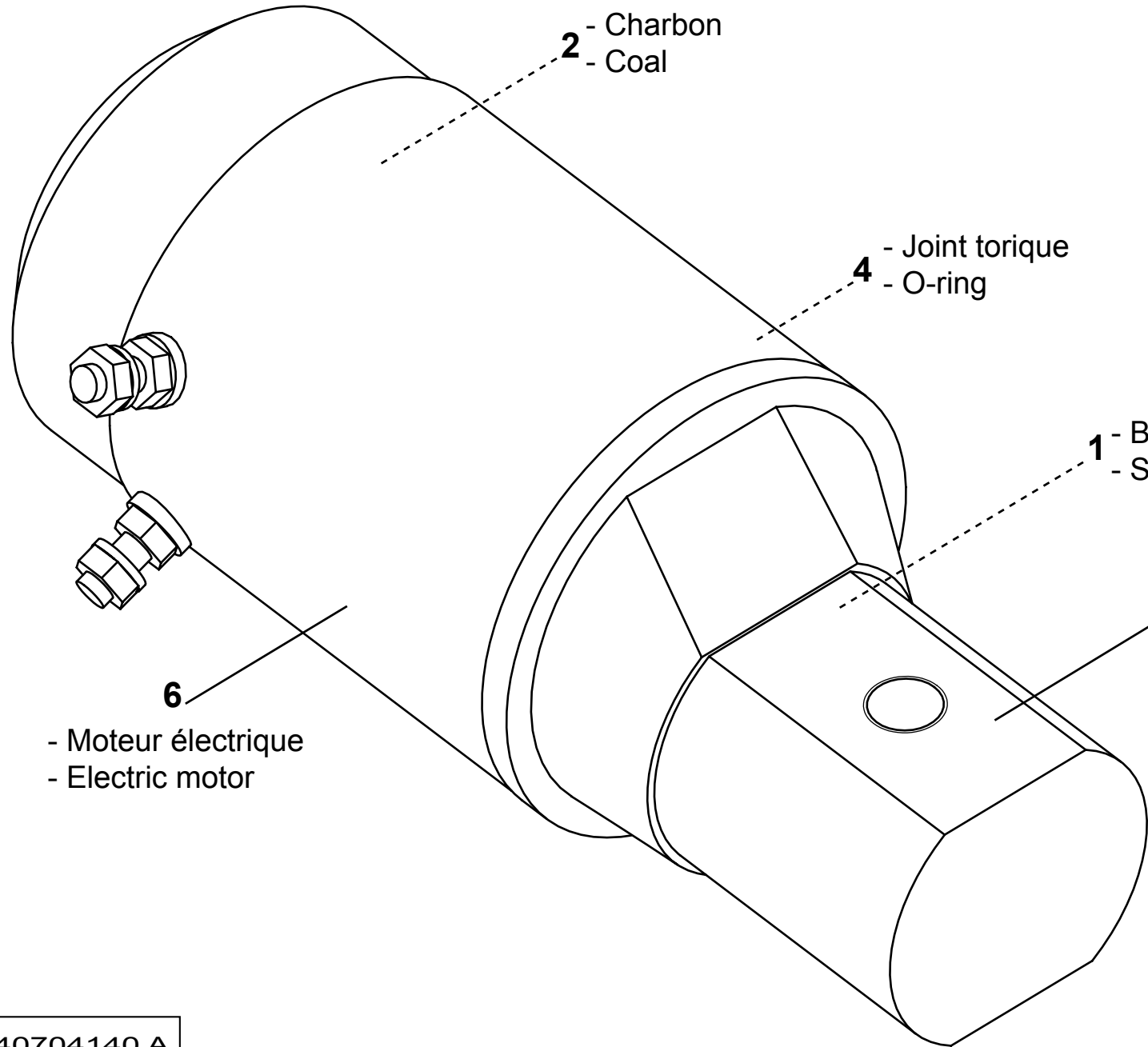


2431203450 A

**▲ GROUPE ÉLECTRO-POMPE
ELECTROPUMP UNITIP66 1,5KW**

◀ B16-2 ▶

Rep.	Désignation	Designation	Specification	Qty	Code	Up to / jusqu'à
1	<i>BAGUE ÉTANCHÉITÉ</i>			1	2420212520	
2	<i>CHARBON</i>	<i>COAL</i>		1	2420323180	
3	<i>JEU DE JOINTS</i>			1	2421003390	
4	<i>JOINT TORIQUE</i>	<i>O-RING</i>		1	2421003400	
5	<i>POMPE HYD ENGRENAGE</i>			1	2421620480	
6	<i>MOTEUR ÉLECTRIQUE</i>	<i>ELECTRIC MOTOR</i>		1	2431361040	



2 - Charbon
- Coal

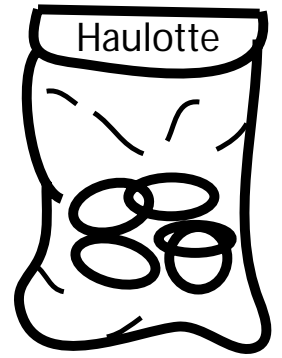
4 - Joint torique
- O-ring

1 - Bague d'étanchéité
- Seal ring

5 - Pompe hydraulique
- Hydraulic pump

6
- Moteur électrique
- Electric motor

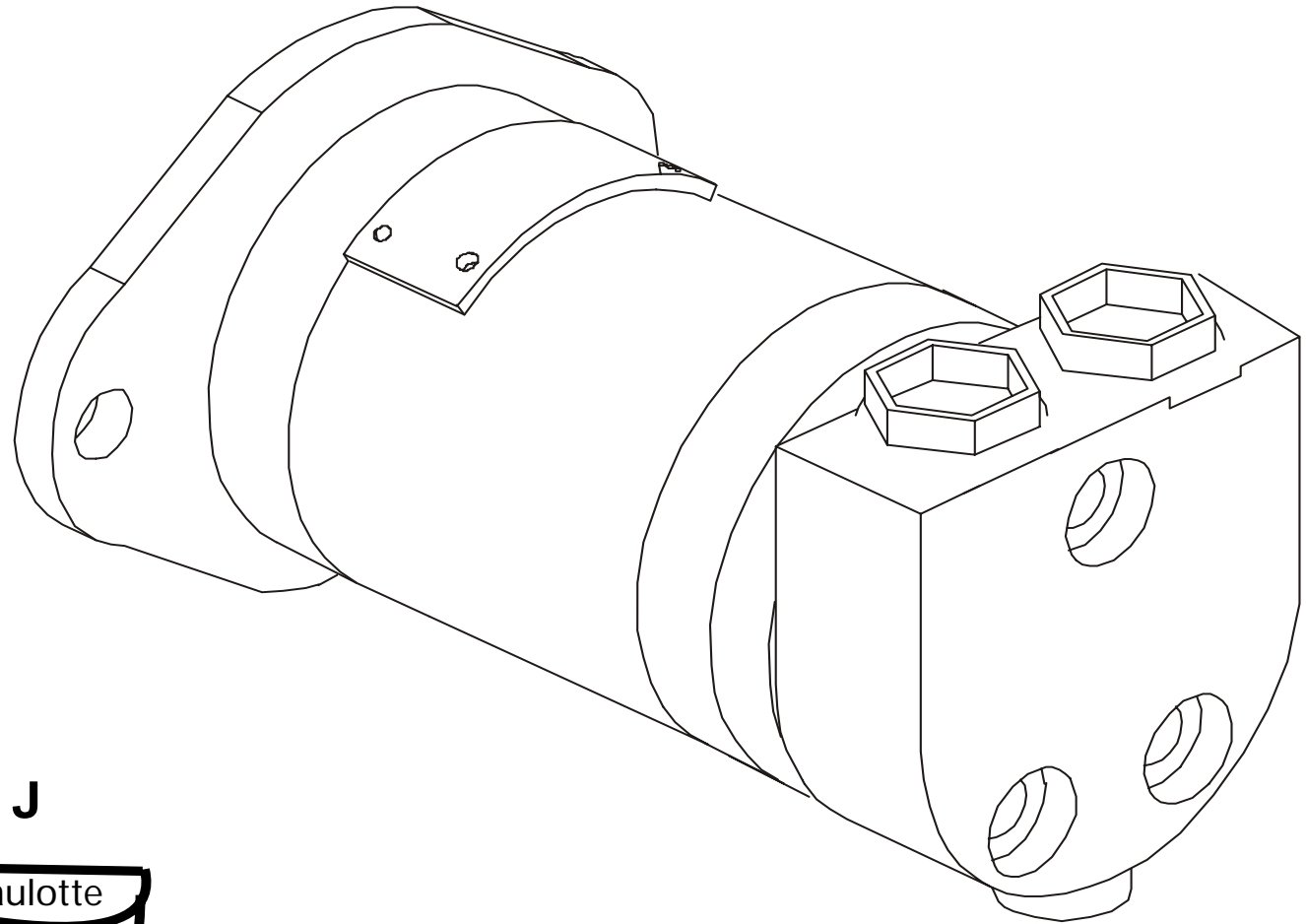
3 - Pochette de joint
- Bag of seals



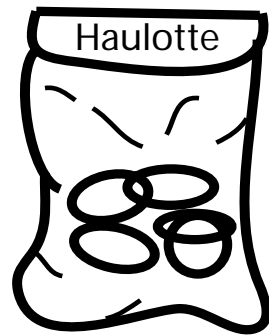
2440704140.A

▲ **MOTEUR HYDRAULIQUE**
HYDRAULIC MOTOR

Rep.	Désignation	Designation	Specification	Qty	Code	Up to / jusqu'à
J	POCHETTE DE JOINTS	BAG OF SEALS	SAUER	1	2421692900	
J	POCHETTE DE JOINTS	BAG OF SEALS	M+S	1	2421693900	



J

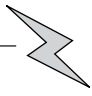


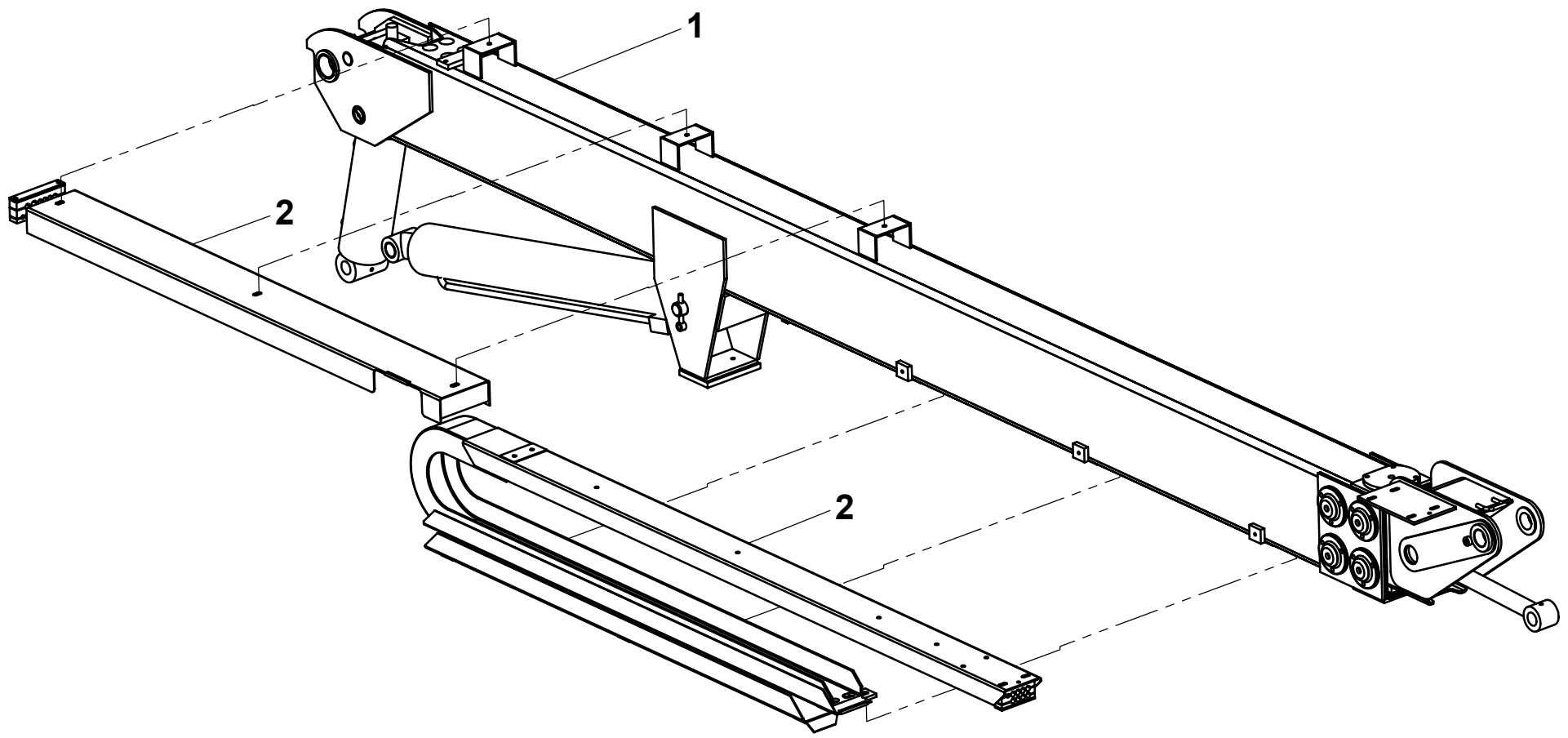
2431203300.A

**▲ FLÈCHE
BOOM**



Rep.	Désignation	Designation	Specification	Up to / jusqu'à
1	FLÈCHE TÉLESCOPIQUE	TELESCOPIC BOOM		
2	CHAÎNE GUIDE FLEXIBLE	FLEXIBLE GUIDE CHAIN		
3	ELECTRICITÉ	ELECTRICITY		

3 — 

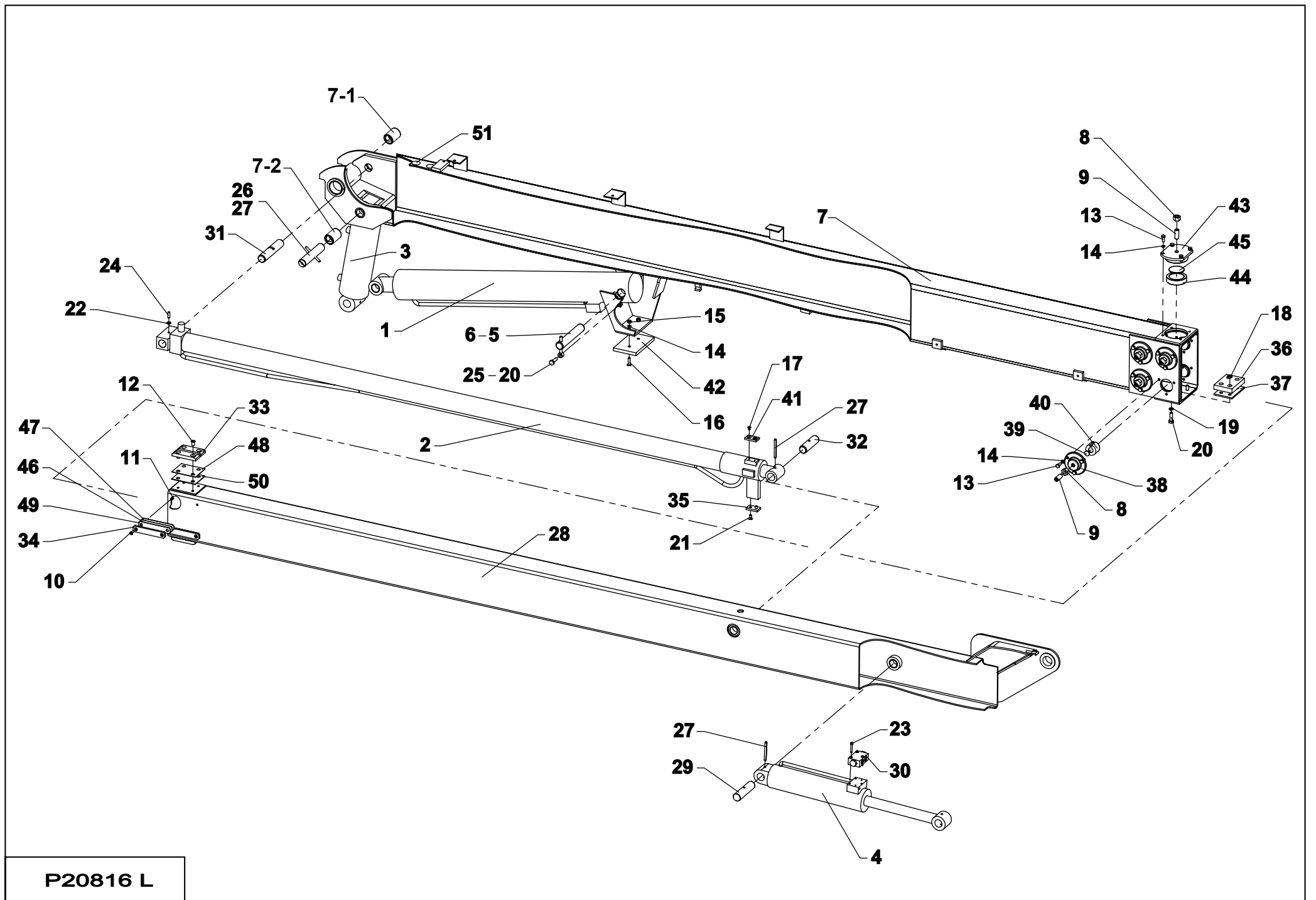


179P256870 A

▲ **FLÈCHE TÉLESCOPIQUE**
TELESCOPIC BOOM

◀ **C1**
1/3 ▶

Rep.	Désignation	Designation	Specification	Qty	Code	Up to / jusqu'à
1	VÉRIN RELEVAGE FLÈCHE	JIB RAISING JACK		1	178C147460	
2	VÉRIN DE TÉLESCOPAGE	TELESCOPIC ACTION JACK	16M	1	178C144440	
3	VÉRIN ÉMETTEUR COMPEN.	COMPENSATION OUTPUT CYLINDER		1	178C159120	
1	<i>POCHETTE DE JOINTS</i>	<i>BAG OF SEALS</i>		<i>1</i>	<i>2421693720</i>	
4	VÉRIN RÉCEPTEUR COMPENS.	COMPENSATION INPUT CYLINDER		1	178C159130	
5	AXE DE VÉRIN	CYLINDER AXIS		1	178C142220	
6	CHAPE MÂLE LISSE	SMOOTH MALE SLOT		1	132D154320	
7	FÛT DE FLÈCHE	BOOM POST		1	137A147240	
7-1	<i>BAGUE</i>	<i>RING</i>	<i>S5717 505830</i>	2	<i>2390190830</i>	
7-2	<i>BAGUE</i>	<i>RING</i>	<i>32X23X42 LG:23</i>	2	<i>2820300320</i>	
8	ECROU	NUT	H M16 CL. 8 ZB	9	2341221110	
9	VIS À BOUT CUVETTE	HEX CAP SCREW	HC M16-40-45H ZB	9	2316332580	
10	VIS	SCREW	FHC M6X20-20 CL.10.9 DC	8	2337331050	
11	ECROU AUTOFREINÉ	SELF-LOCKED NUT	H FR M6 CL. 8 ZB	8	2349221490	
12	VIS TÊTE EXTMT BASSE	EXTREMELY LOW-HEADED SCREW	CHC M10X16-16 CL10.9 DC	8	2338331430	
14	RONDELLE ÉLASTIQUE	RUBBER WASHER	W 8 ZB	30	2351201070	
15	ECROU	NUT	H M8 CL. 8 ZB	2	2341221070	
16	VIS	SCREW	FHC M8X30-30 CL.10.9 DC	2	2307331720	
17	VIS	SCREW	FHC M6X10-10 CL.10.9 DC	2	2307331470	
18	ECROU BAS	THIN NUT	HM M10 CL. 4 ZB	4	2341222040	
19	RONDELLE ÉLASTIQUE	RUBBER WASHER	W 10 ZB	4	2351201090	
20	VIS	SCREW	H M10X35-35 CL.8.8 ZB	5	2301231770	
21	VIS	SCREW	FHC M8X16-16 CL.10.9 DC	2	2307331690	
22	ECROU BAS	THIN NUT	HM M8 CL. 4 ZB	1	2341222030	
23	VIS	SCREW	CHC M6X35-24 CL.8,8 ZB	3	2308231520	
24	VIS À BOUT CUVETTE	HEX CAP SCREW	HC M8-25-45H DC	1	2316132210	

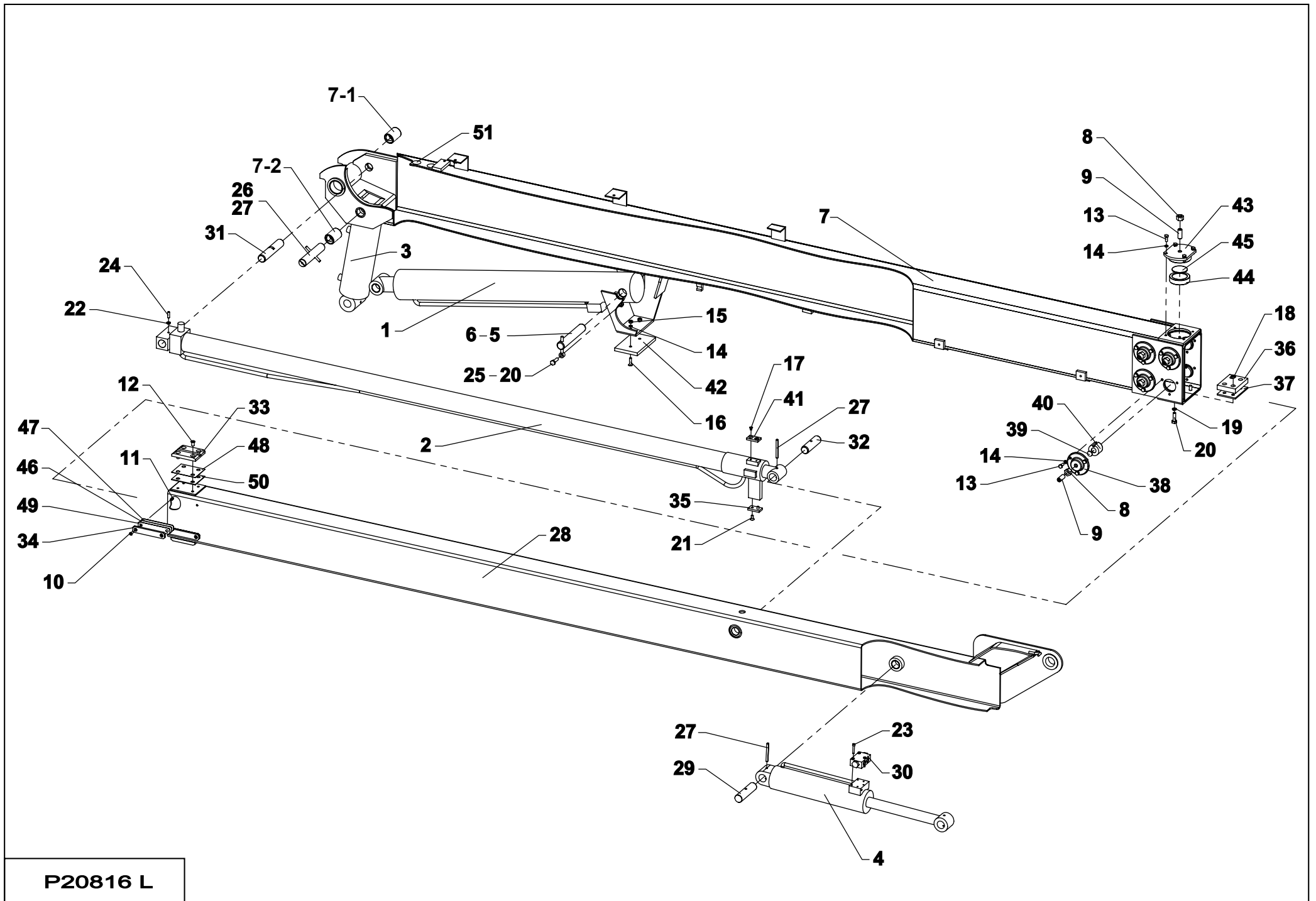


P20816 L

▲ **FLÈCHE TÉLESCOPIQUE**
TELESCOPIC BOOM

◀ **C1** ▶
2/3

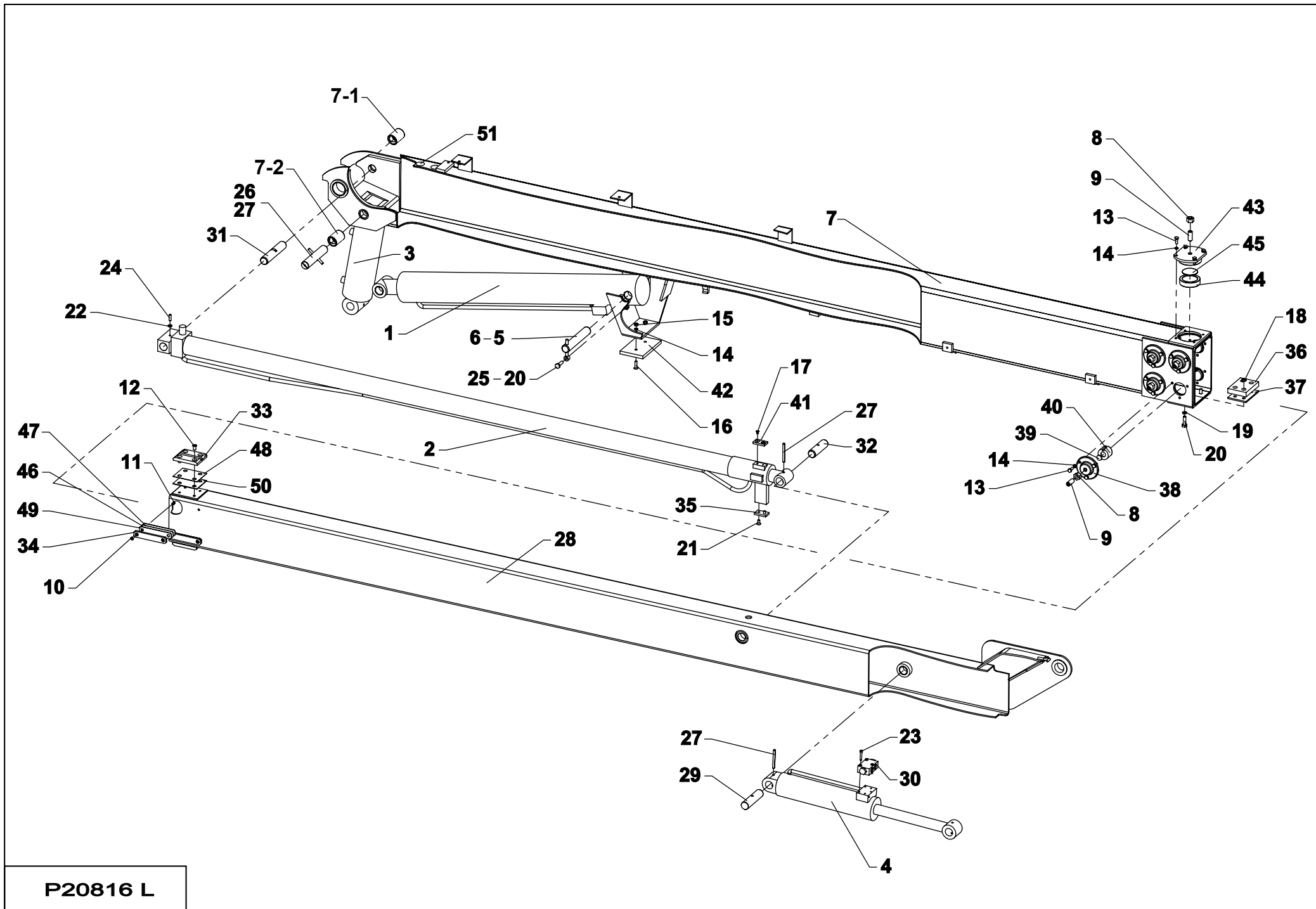
Rep.	Désignation	Designation	Specification	Qty	Code	Up to / jusqu'à
25	ECROU AUTOFREINÉ	SELF-LOCKED NUT	H FR M10 CL. 8 ZB	1	2349221510	
26	AXE NEZ DE VÉRIN	CYLINDER NOSE-PIECE PIN		1	178C142240	
27	GOUPILLE ÉLASTIQUE	FLEXIBLE PIN	E 8-80	3	2352212530	
28	TÉLESCOPE	TELESCOPE	16M	1	178A142110	
46	<i>BAGUE</i>	<i>RING</i>	<i>PM 3230 DX</i>	2	<i>2390150540</i>	
29	AXE PIED DE VÉRIN	CYLINDER FOOT PIN		1	178D158360	
30	CLAPET ANTI-RETOUR DBLE	ONE-WAY DOUBLE VALVE	S20298 G1/4' P OUVÉR=0.5	1	2426602580	
31	AXE PIED DE VÉRIN	CYLINDER FOOT PIN		1	116D147171	
32	AXE NEZ DE VÉRIN	CYLINDER NOSE-PIECE PIN		1	116D151450	
33	PATIN AR TÉLESCOPE	TELESCOPE REAR PAD	S5819	2	138P206090	
34	PATIN	PAD		4	178C152620	
35	PATIN	PAD	30X50 EP.7	1	1200507760	
36	PATIN	PAD	NYLATRON 19	1	116C132220	
37	CALE	CHOCK		1	178D160000	
38	SUPPORT PATIN LATÉRAL	SIDE PAD SUPPORT		8	138P209630	
39	ENTRETOISE	BRACE		8	179P204580	
40	PATIN D'USURE	WEAR PAD		8	179P206420	
41	PATIN DE GUIDAGE	GUIDE PAD	50X30X7	1	116D152300	
42	PATIN	PAD		1	179P202110	
43	SUPPORT	HOLDER		1	178C152640	
44	PATIN DE GUIDAGE	GUIDE PAD		1	178D160070	
45	RONDELLE D'APPUI	SUPPORT WASHER		1	178D160080	
46	CALE EP 1 MM			4	178D159980	
47	CALE EP 2 MM			1	178D159990	
48	CALE	CHOCK	EP. 1	1	178P210480	
49	CALE	CHOCK	EP 0.5	1	178D160500	



P20816 L

**▲ FLÈCHE TÉLESCOPIQUE
TELESCOPIC BOOM**

Rep.	Désignation	Designation	Specification	Qty	Code	Up to / jusqu'à
50	CALE	CHOCK	EP. 2	2	178P210470	
51	BOUCHON OPERCULE	LOCK BOLT / PLUG SCREW		4	2420212130	

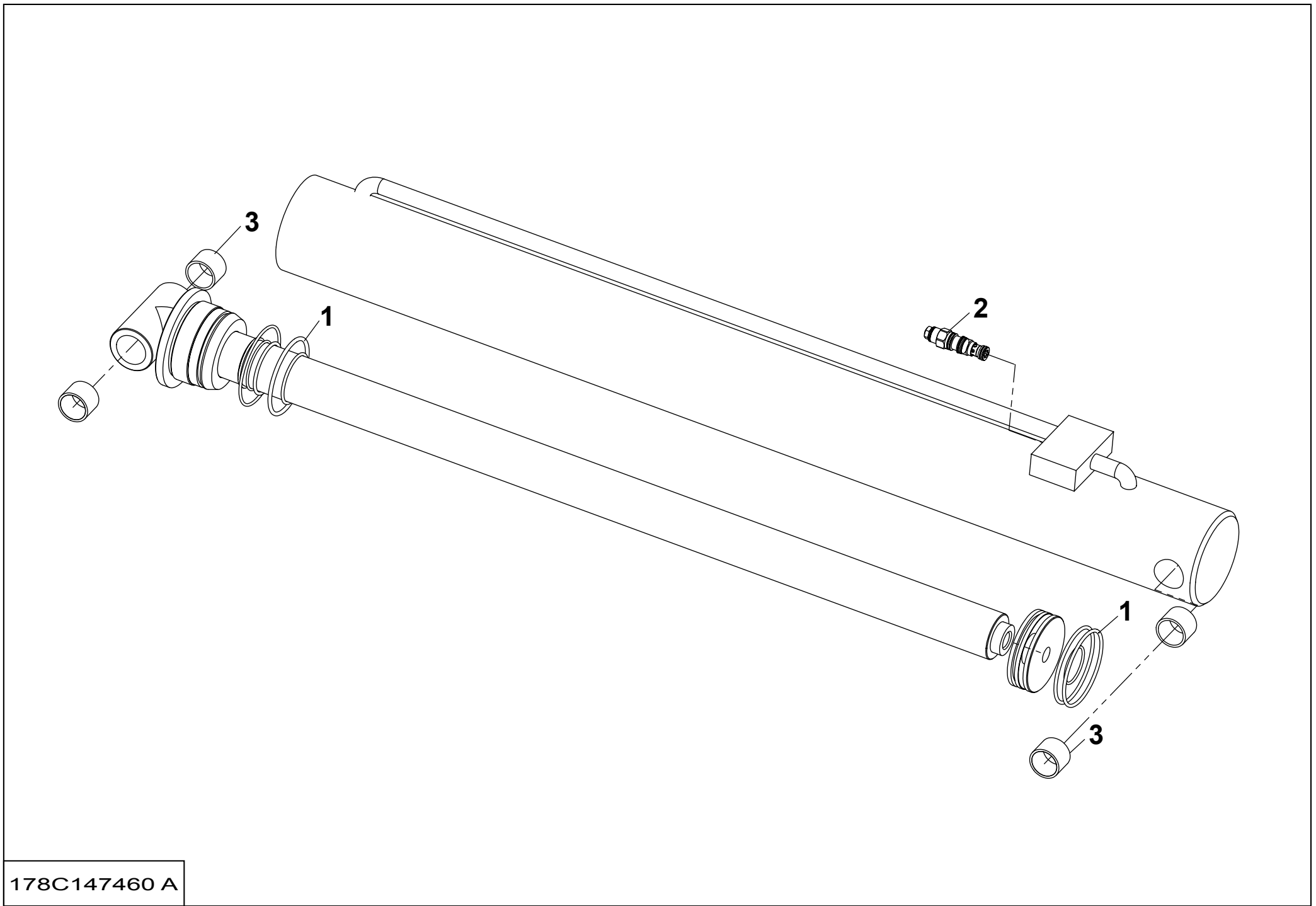


P20816 L

▲ VÉRIN RELEVAGE FLÈCHE
JIB RAISING JACK

◀ C1-1 ▶

Rep.	Désignation	Designation	Specification	Qty	Code	Up to / jusqu'à
1	<i>POCHETTE DE JOINTS</i>	<i>BAG OF SEALS</i>	<i>2422205450BS</i>	1	2421692700	
2	<i>VALVE D'ÉQUILIBRAGE</i>	<i>BALANCING VALVE</i>		1	2422204860	
3	<i>BAGUE</i>	<i>RING</i>	<i>PM 3230 DX</i>	4	2390150540	

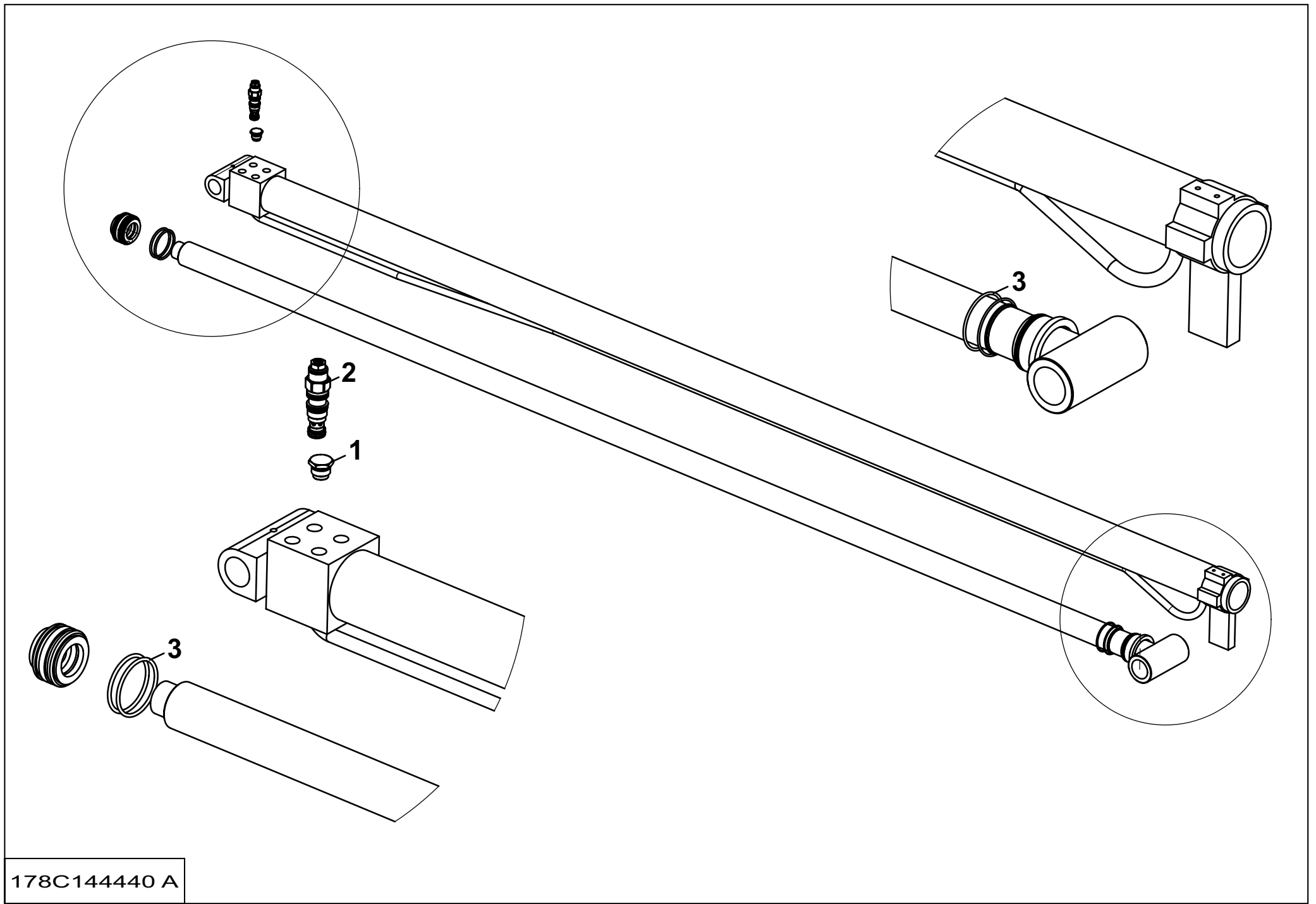


178C147460 A

**▲ VÉRIN DE TÉLESCOPAGE
TELESCOPIC ACTION**

◀ **C1-2** ▶

Rep.	Désignation	Designation	Specification	Qty	Code	Up to / jusqu'à
1	<i>CLAPET</i>	<i>VALVE</i>		1	2426602110	
2	<i>CARTOUCHE D'ÉQUILIBRAGE</i>	<i>BALANCE CARTRIDGE</i>	<i>CBCA-LHN</i>	1	2427007030	
3	<i>POCHETTE DE JOINTS</i>	<i>BAG OF SEALS</i>		1	2421693450	



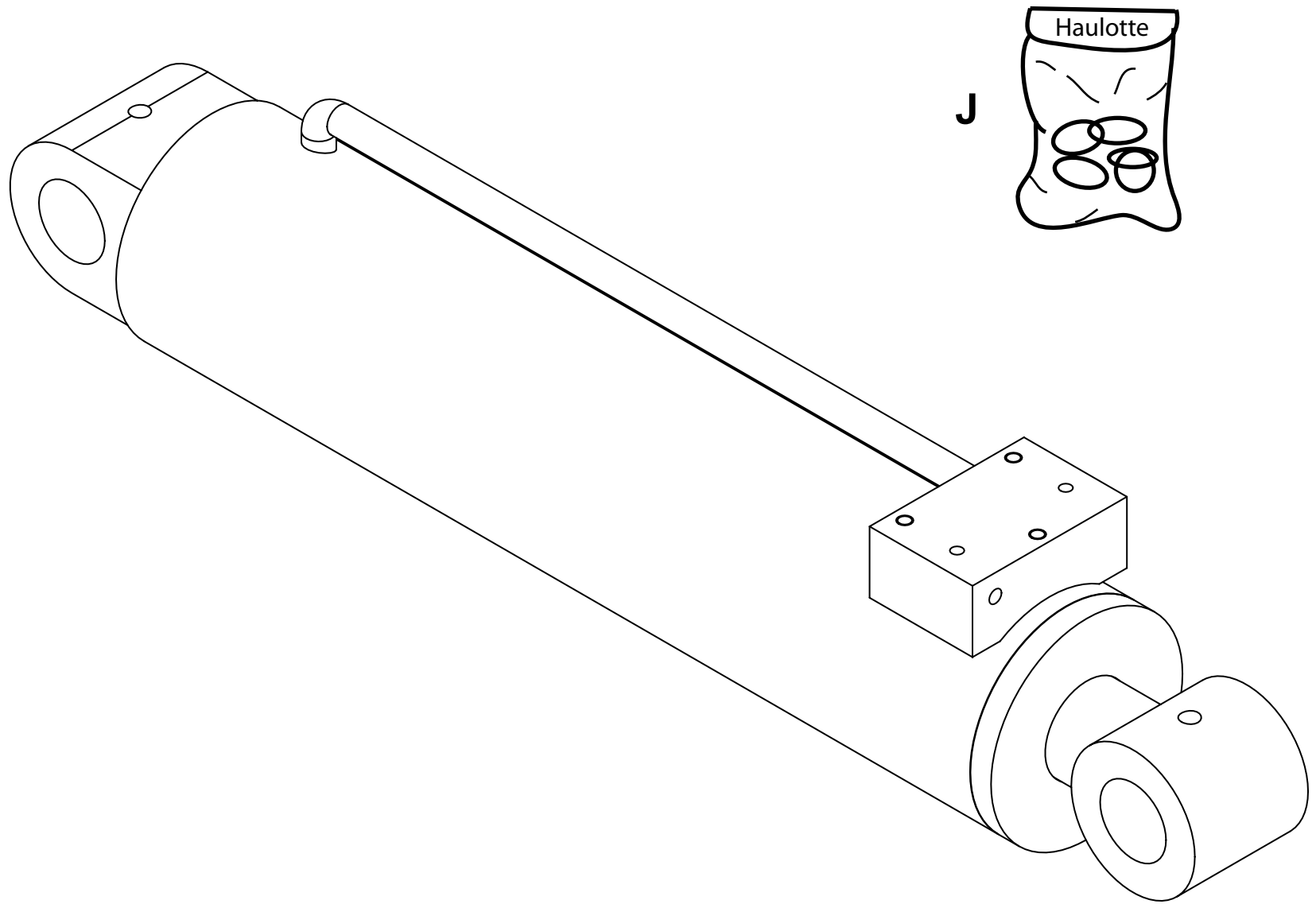
178C144440 A



**VÉRIN RÉCEPTEUR COMPENS.
COMPENSATION INPUT CYLINDER**

◀ **C1-4** ▶

Rep.	Désignation	Designation	Specification	Qty	Code	Up to / jusqu'à
1	<i>POCHETTE DE JOINTS</i>	<i>BAG OF SEALS</i>	<i>178C159130BS</i>	1	2421693080	

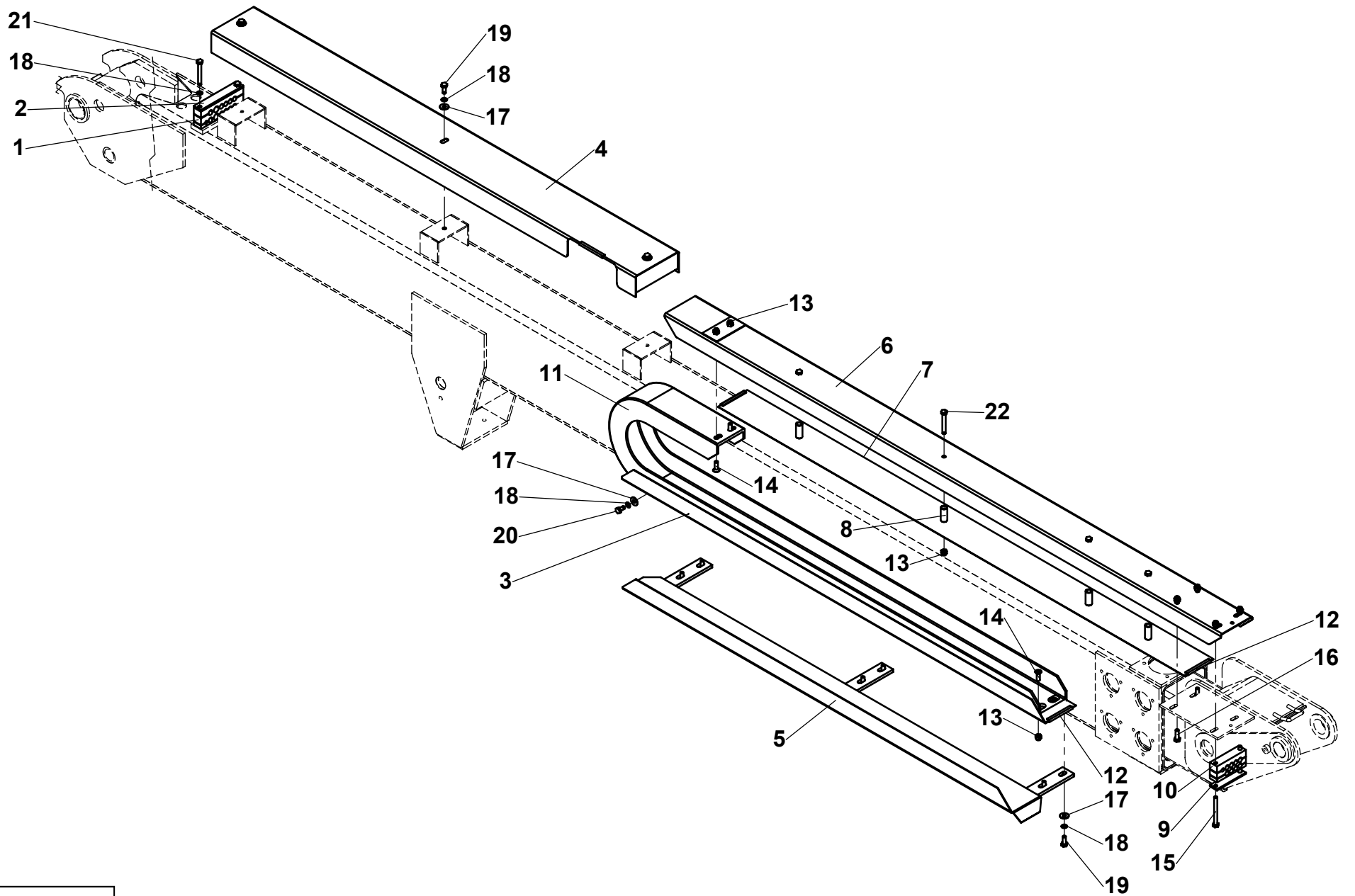


178C159130 A

▲ **CHAÎNE GUIDE FLEXIBLE**
FLEXIBLE GUIDE CHAIN

◀ C2 ▶

Rep.	Désignation	Designation	Specification	Qty	Code	Up to / jusqu'à
1	PATIN DE SERRAGE	TIGHTENING PAD		1	178D163920	
2	PLAT DE SERRAGE FLEXIBLE	HOSE TIGHTENING IRON		1	133D163520	
3	SUPPORT	HOLDER		1	178B152470	
4	CAPOT SUP	TOP COVER		1	178B152420	
5	GOULOTTE	TRUNKING		1	178B152450	
6	SUPPORT	HOLDER		1	178B152490	
7	TÔLE	PLATE		1	178C147780	
8	AXE	PIN		4	178D159110	
9	PLAT DE SERRAGE FLEXIBLE	HOSE TIGHTENING IRON		1	178D159700	
10	PLAT DE SERRAGE	TIGHTENING IRON		1	178D159640	
11	CHAÎNE PORTE-CÂBLE	CABLE HOLDER CHAIN	S5169	1	2425612830	
12	GALON NON FEUTRÉ	BRAID (NOT FELT)		4	2420701180	
13	ECROU AUTOFREINÉ	SELF-LOCKED NUT	H FR M8 CL. 8 ZB	12	2349221500	
14	VIS	SCREW	FHC M8X25-25 CL.10.9 DC	4	2307331710	
15	VIS	SCREW	H M8X80-22 CL.8.8 ZB	2	2301231750	
16	VIS	SCREW	H M8X25-25 CL.8.8 ZB	2	2331231430	
17	RONDELLE PLATE	FLAT WASHER	L 8 ZB	12	2351113070	
18	RONDELLE À DENTS	TOOTH LOCK WASHER	DEC 8 ZB	14	2351301090	
19	VIS	SCREW	H M8X20-20 CL.8.8 ZB	9	2331231420	
20	VIS	SCREW	H M8X16-16 CL.8.8 ZB	3	2331231400	
21	VIS	SCREW	H M8X65-22 CL.8.8 ZB	2	2301231720	
22	VIS	SCREW	H M8X60-22 CL.8.8 ZB	4	2301231710	

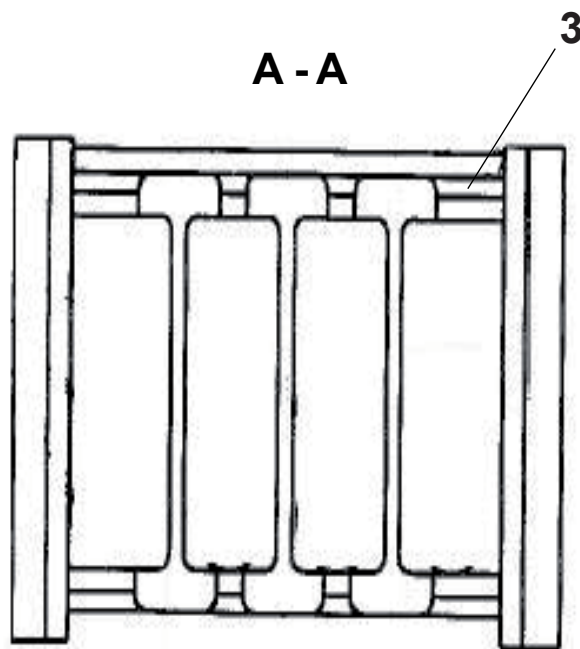
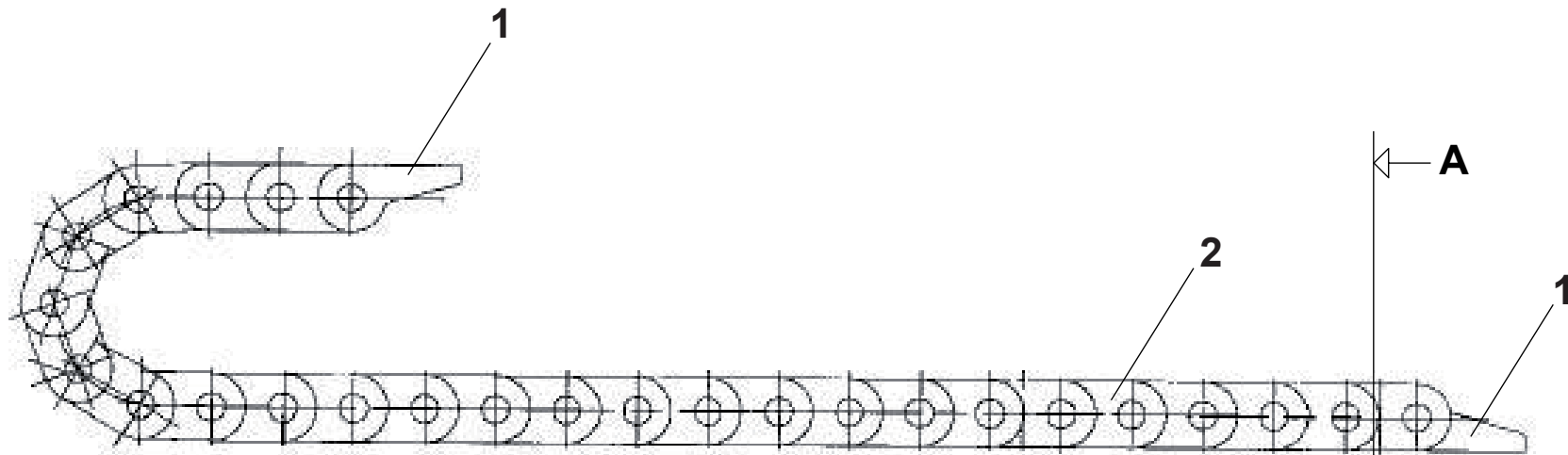


A14308 L

**▲ CHAÎNE PORTE-CÂBLE
CABLE HOLDER CHAIN**

◀ C2-11 ▶

Rep.	Désignation	Designation	Specification	Qty	Code	Up to / jusqu'à
1	MAILLON EXTRÉMITÉ			2	2421303270	
2	MAILLON OUVRABLE			22	2421303280	
3	SÉPARATEUR	SEPARATOR		8	2421906320	
	CHAÎNE COMPLETE			1	2425612830	



2425612830.A

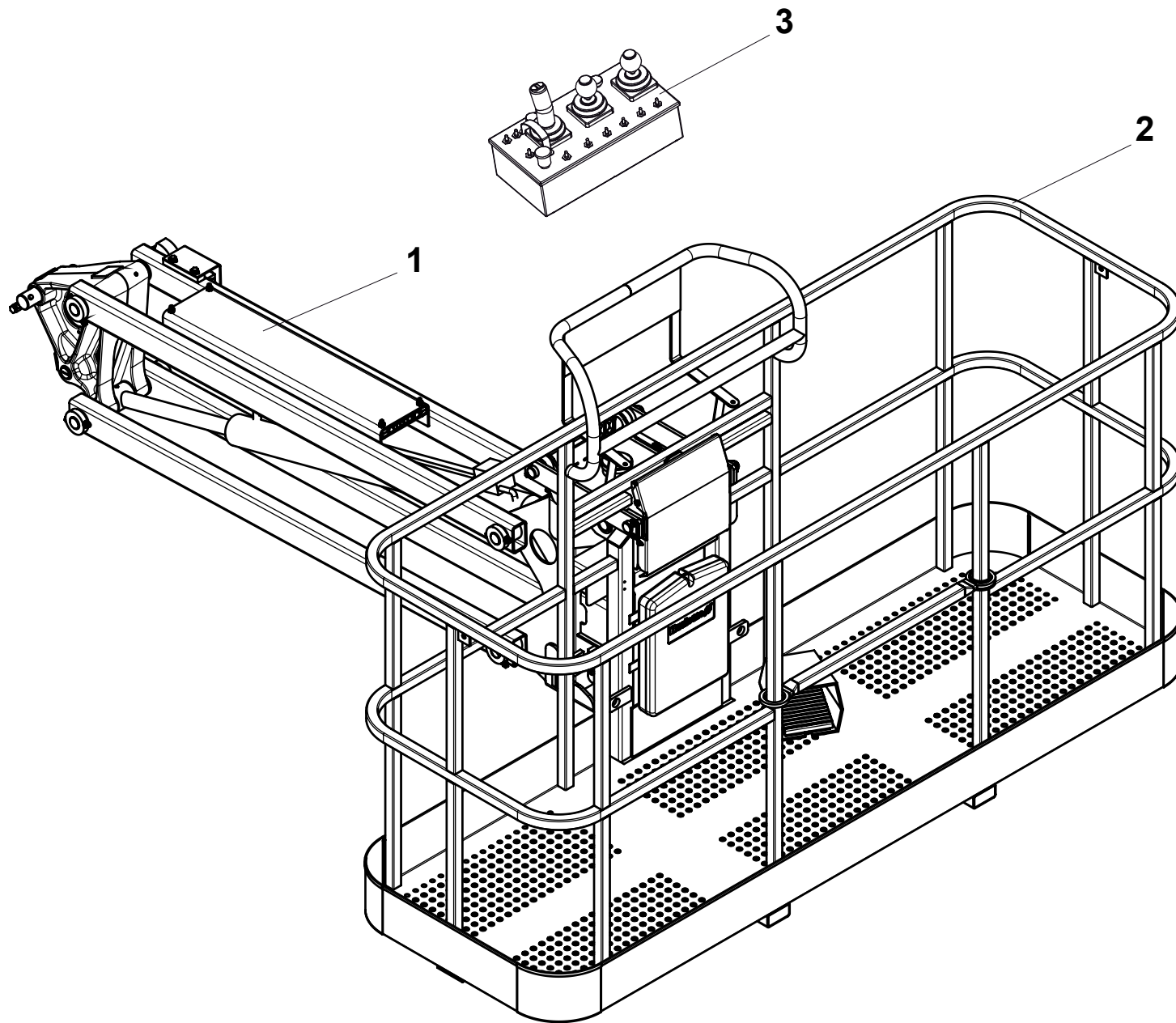
▲ **ELECTRICITÉ**
ELECTRICITY

Rep.	Désignation	Designation	Specification	Qty	Code	Up to / jusqu'à
1	FAISCEAU	BUNDLE	30*1MM² N°1	1	179C169750	
2	FAISCEAU	BUNDLE	30*1MM² N°2	1	179P212740	
3	CÂBLAGE FAISCEAU	WIRING HARNESS CABLING	30*1MM² N°1	1	179C169790	
4	CÂBLAGE FAISCEAU	WIRING HARNESS CABLING	30*1MM² N°2	1	179P212750	

**▲ NACELLE + PENDULAIRE
PLATFORM + JIB**



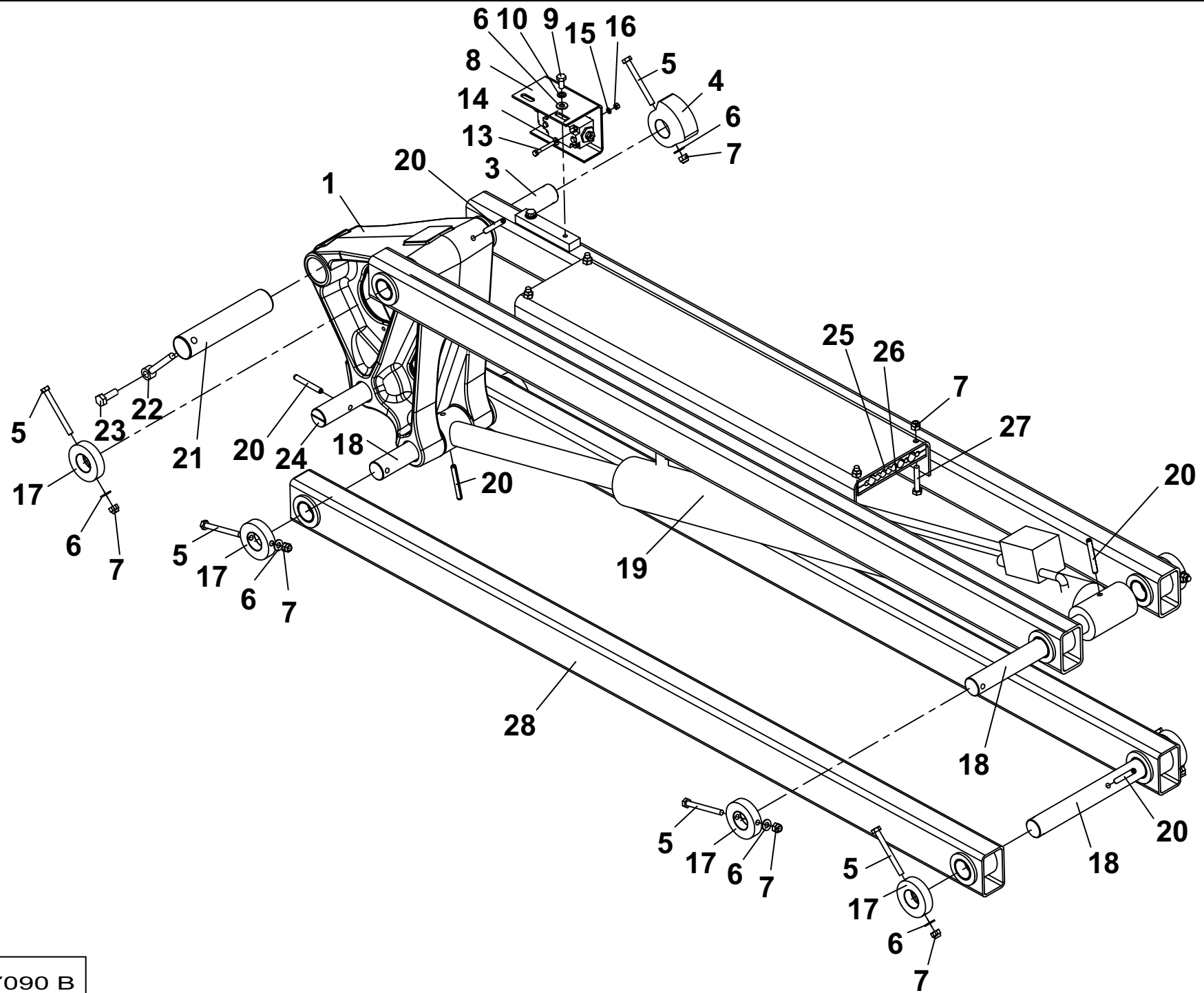
Rep.	Désignation	Designation	Specification	Up to / jusqu'à
1	ENSEMBLE PENDULAIRE	JIB ASSEMBLY		
2	NACELLE AVEC PESAGE	PLATFORM WITH WEIGHING		
3	ELECTRICITÉ NACELLE	PLATFORM ELECTRICITY		



▲ **PENDULAIRE**
PENDULAR

◀ **D1**
1/2 ▶

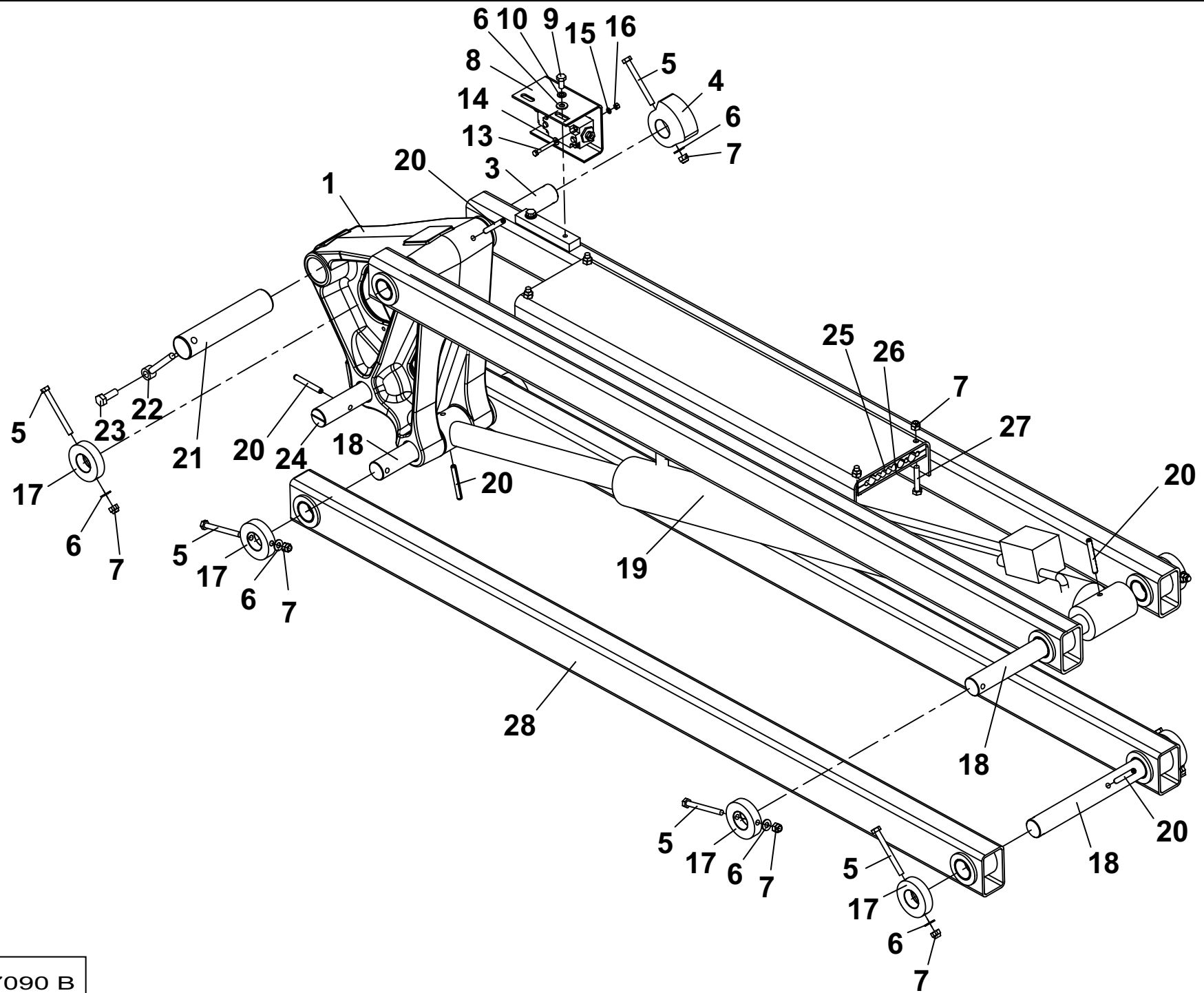
Rep.	Désignation	Designation	Specification	Qty	Code	Up to / jusqu'à
1	PIÈCE DE LIAISON PEND.	PENDULAR CONNECTOR		1	138P236920	
2	BRAS HAUT PENDULAIRE	UPPER PENDULAR ARM		1	178B164240	
3	AXE D'ARTICULATION BRAS	ARM HINGE PIN		3	178C142210	
4	ARRÊT CAPTEUR	SENSOR STOP		1	178C144390	
5	VIS	SCREW	H M8X80-22 CL.8.8 ZB	8	2301231750	
6	RONDELLE PLATE	FLAT WASHER	M 8 ZB	10	2351112070	
7	ECROU AUTOFREINÉ	SELF-LOCKED NUT	H FR M8 CL. 8 ZB	12	2349221500	
8	PLAQUE PROTECTION			1	178C144410	
9	VIS	SCREW	H M8X16-16 CL.8.8 ZB	2	2331231400	
10	RONDELLE À DENTS	TOOTH LOCK WASHER	DEC 8 ZB	1	2351301090	
11	INTERRUPTEUR POSITION	POSITION SWITCH		1	2440901520	
12	PRESSE-ÉTOUPE RÉDUCTEUR	REDUCER PACKING BOX	13/7 - S020246	1	2441613010	
13	VIS	SCREW	H M5X40-40 CL.8.8 ZB	4	2331231250	
14	RONDELLE PLATE	FLAT WASHER	M 5 ZB	4	2351112040	
15	RONDELLE À DENTS	TOOTH LOCK WASHER	DEC 5 ZB	4	2351301060	
16	ECROU	NUT	H M5 CL. 8 ZB	4	2341221040	
17	BAGUE D'ARRÊT	FIXING COLLAR		7	178D158340	
18	AXE ARTICULATION	HINGE PIN		1	138P250470	
19	VERIN PENDULAIRE	JIB CYLINDER		1	178C141930	
20	GOUPILLE ÉLASTIQUE	FLEXIBLE PIN	E 8-60	5	2352212510	
21	AXE ROT. PIÈCE LIAISON	ROTARY AXLE CONNECTOR PIECE		1	178D158370	
22	CHAPE MÂLE LISSE	SMOOTH MALE SLOT		1	132D154320	
23	VIS	SCREW	H M10X30-30 CL.8.8 ZB	1	2331231540	
24	AXE NEZ DE VÉRIN	CYLINDER NOSE-PIECE PIN		1	178D158350	
25	PATIN SERRAGE FLEXIBLES			2	138P212370	
26	PLAT DE SERRAGE FLEXIBLE	HOSE TIGHTENING IRON		2	178D164750	



179P257090 B

**▲ PENDULAIRE
PENDULAR**

Rep.	Désignation	Designation	Specification	Qty	Code	Up to / jusqu'à
27	VIS	SCREW	H M8X45-22 CL.8.8 ZB	4	2301231680	
28	TIRANT BAS PENDULAIRE	LOWER PENDULAR TIE ROD		2	178B152260	

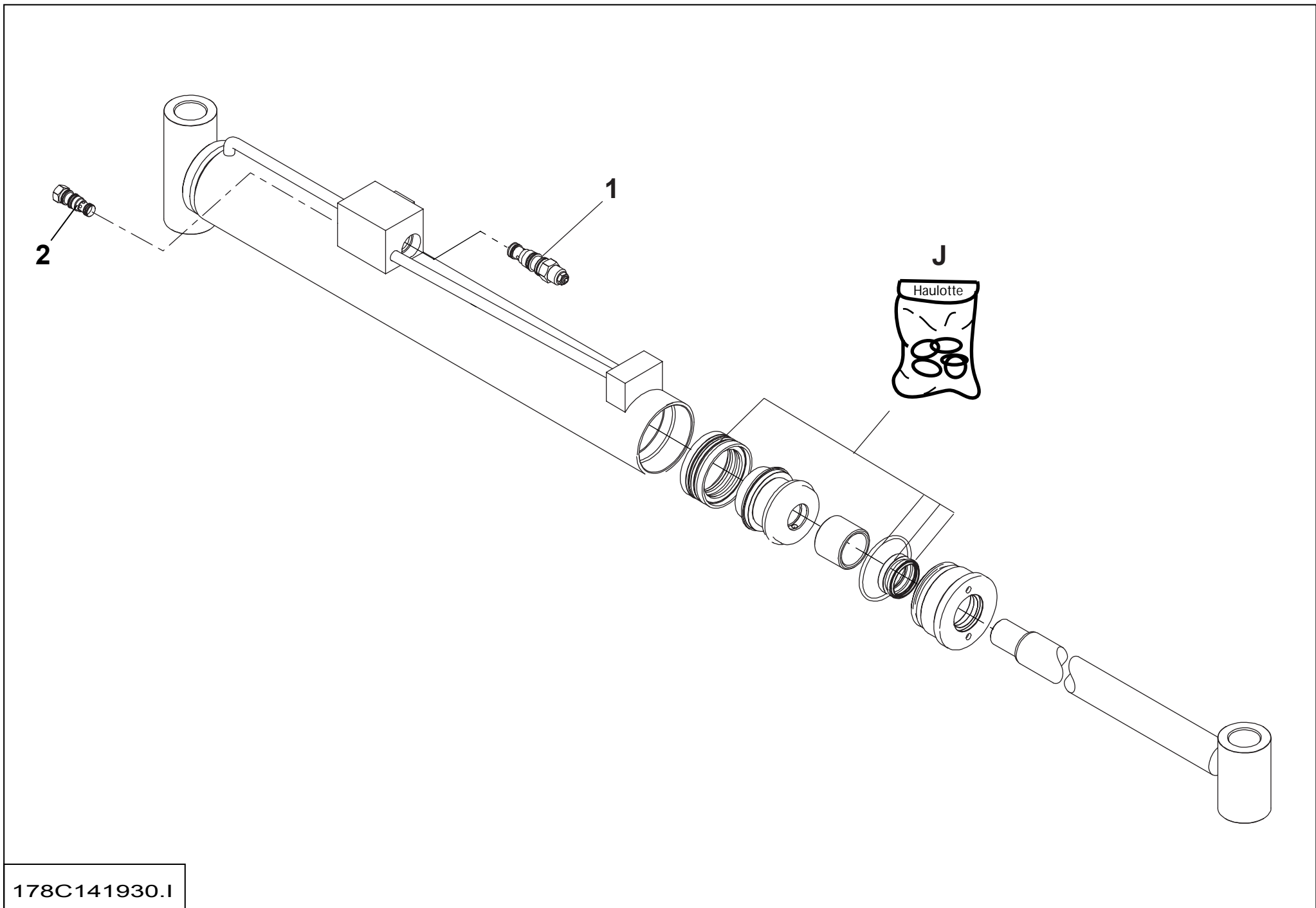


179P257090 B

▲ **VERIN PENDULAIRE**
JIB CYLINDERS5825

◀ **D1-19** ▶

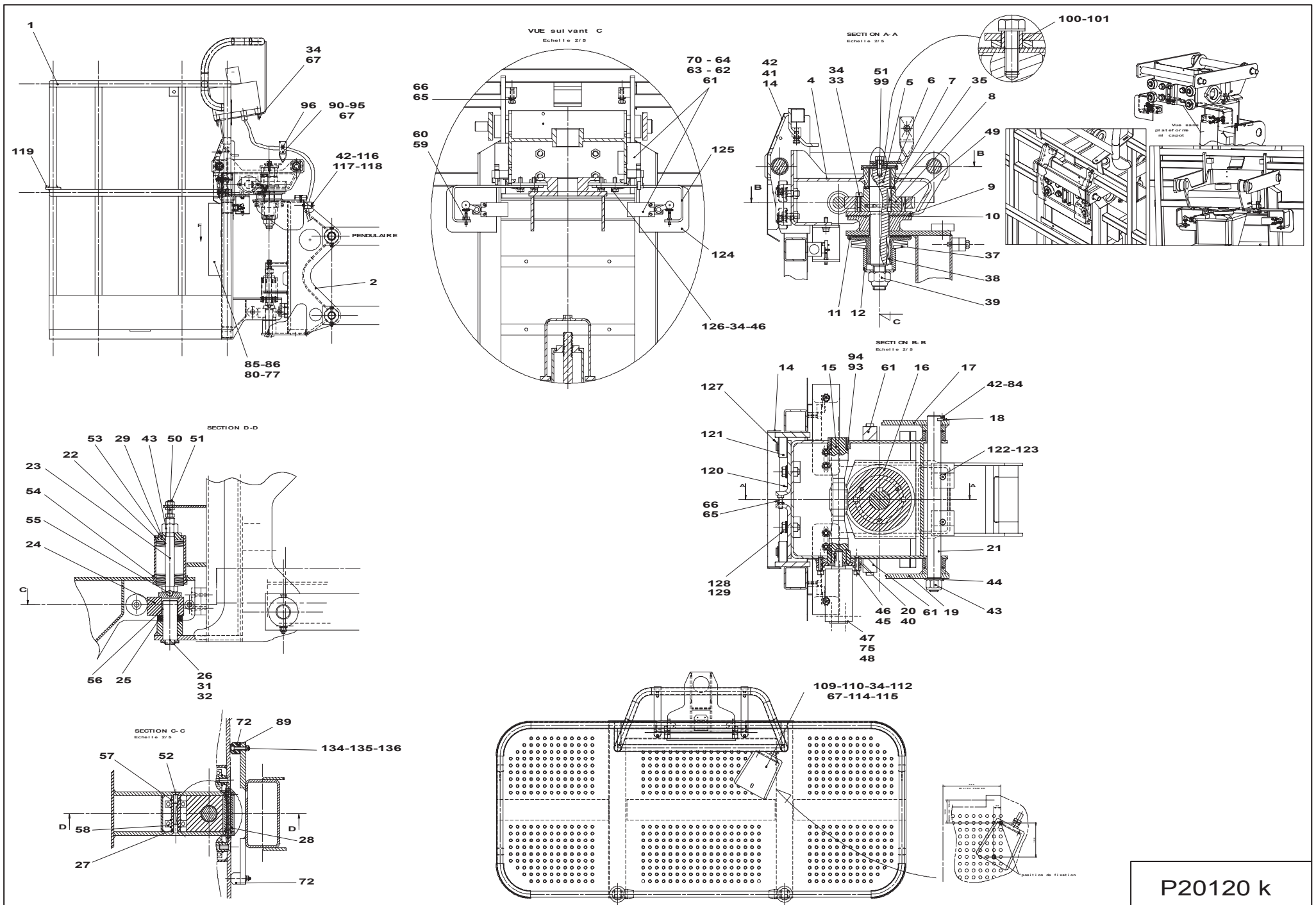
Rep.	Désignation	Designation	Specification	Qty	Code	Up to / jusqu'à
1	VALVE D'ÉQUILIBRAGE	BALANCING VALVE		1	2422204860	
2	CLAPET ANTI-RETR PILOTÉ	PILOT-OPERATED CHECK VALVE		1	2426602510	
J	POCHETTE DE JOINTS	BAG OF SEALS	178C141930BS	1	2421692660	



178C141930.I

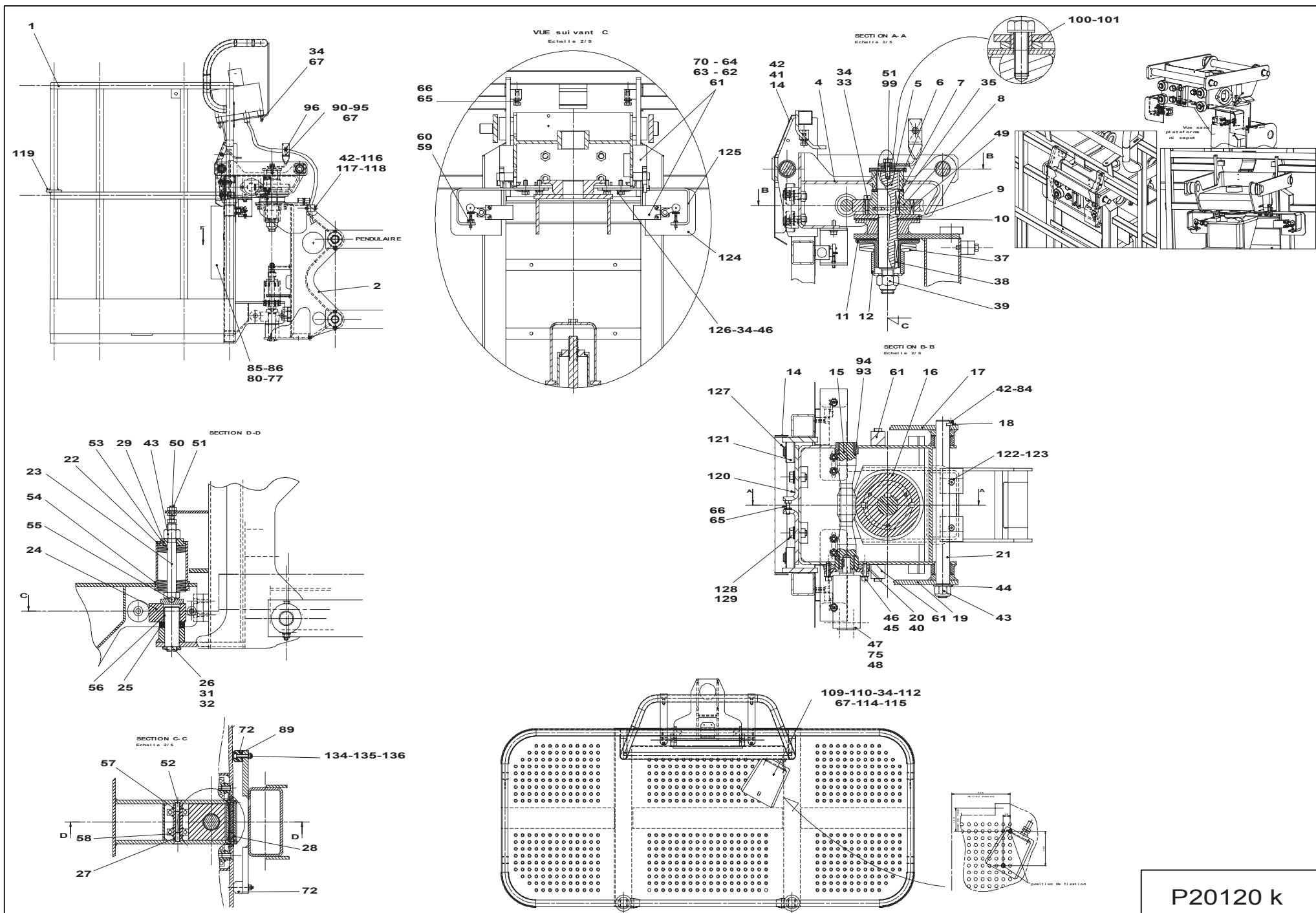
▲ **NACELLE PESAGE-ROTATION**
PLATFORM WITH WEIGHING-ROTATION

Rep.	Désignation	Designation	Specification	Qty	Code	Up to / jusqu'à
1	PLATE-FORME	PLATFORM	1800X800	1	179P201030	
	<i>BAGUE À COLLERETTE</i>	<i>FLANGED BEARING BUSH</i>	<i>30X34X26 DU</i>	2	2390150190	
2	SUPPORT PLATEFORME	PLATFORM SUPPORT		1	179P237600	
	<i>BAGUE</i>	<i>RING</i>	<i>REF: MB 40-40 DU</i>	1	2390150090	
	<i>BAGUE</i>	<i>RING</i>	<i>PM 4030 DX</i>	2	2390150450	
4	PIÈCE LIAISON PLAT-COM.	CONTROL PLATFORM CONNECTOR		1	179P204950	
	<i>BAGUE À COLLERETTE</i>	<i>FLANGED BEARING BUSH</i>	<i>30X34X26 DU</i>	3	2390150190	
	<i>BAGUE</i>	<i>RING</i>	<i>MB 45-40 DU</i>	1	2390150380	
5	AXE ARTICULATION CENTRAL	CENTRE HINGE BOLT		1	148C137190	
6	CAPUCHON	CAP		1	148D155860	
7	RONDELLE	WASHER		1	148D154610	
8	MOYEU CPLE. VIS SANS FIN	WORM AND TORQUE HUB		1	148C137170	
9	DISQUE	DISK		1	148D154590	
10	PATIN FERRODO		FERRODO Ø140X42 4MM	1	148D154620	
11	PLATEAU PORTE GARNITURE	LINING HOLDER PLATE		1	148C137210	
12	DOUILLE	SOCKET		1	148D154660	
14	CAPOT PROTECTION REGLAGE			1	179P204920	
15	VIS SANS FIN	WORM SCREW		1	148C136790	
16	ROUE TANGENTE	WORM WHEEL	45 DENTS RAPPORT 1/45	1	148P210900	
17	BIELLETTE DROITE	RIGHT LINK		1	148C137180	
18	PLAQUETTE ARRÊT D'AXE	PIN STOP PLATE		2	148D154600	
19	BIELLETTE GAUCHE	LEFT LINK		1	148C137200	
20	BRIDE DE FIXATION MOTEUR	MOUNTING FLANGE (MOTOR)		1	148C137150	
	<i>BAGUE À COLLERETTE</i>	<i>FLANGED BEARING BUSH</i>	<i>30X34X26 DU</i>	1	2390150190	
	<i>BAGUE À COLLERETTE</i>	<i>FLANGED BEARING BUSH</i>	<i>30X34X26 DU</i>	1	2390150190	
21	AXE D'ARTICULATION	BOLT		2	148C137230	



▲ **NACELLE PESAGE-ROTATION**
PLATFORM WITH WEIGHING-ROTATION

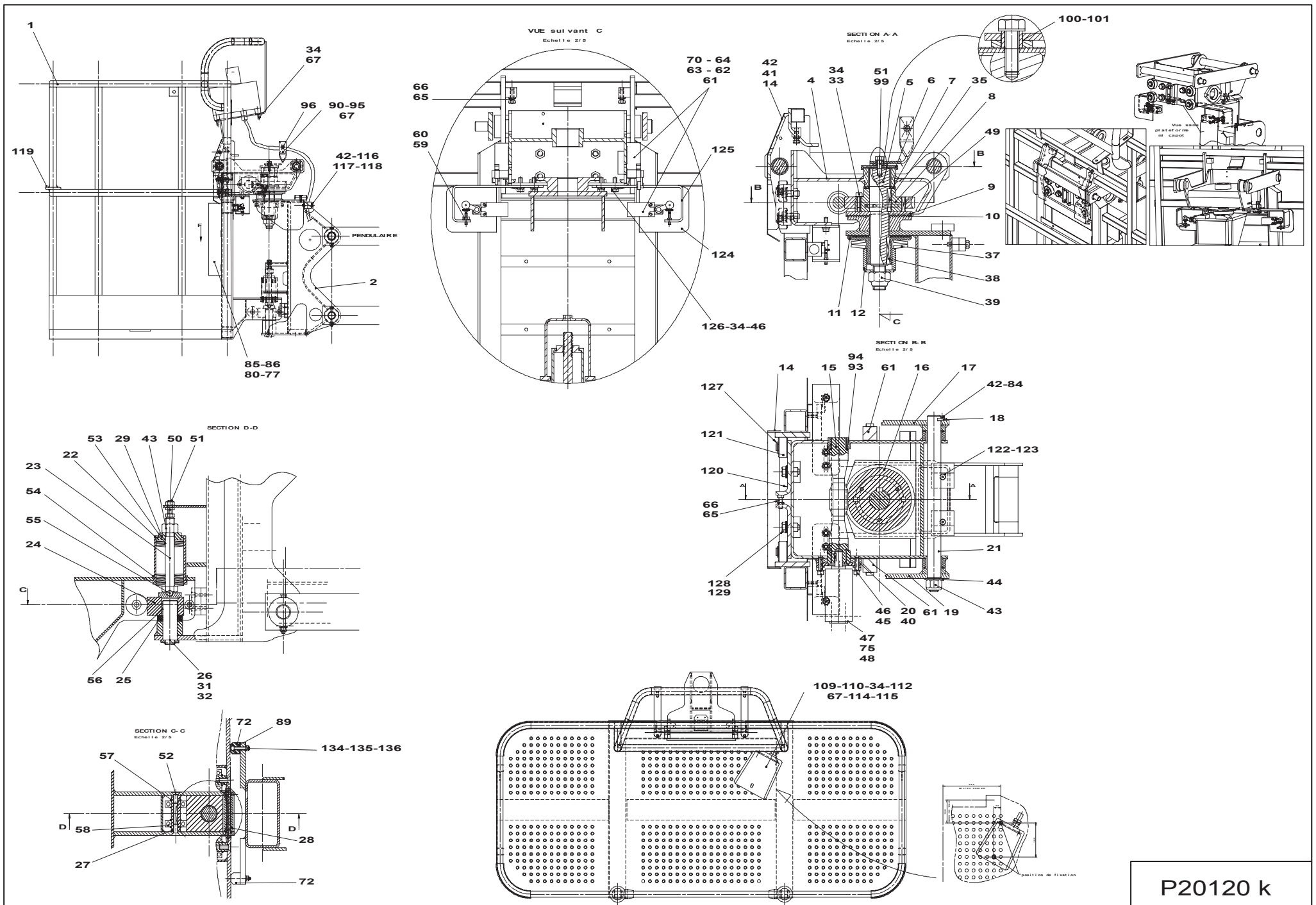
Rep.	Désignation	Designation	Specification	Qty	Code	Up to / jusqu'à
22	BOITIER A RONDELLE			1	148D154630	
23	VIS DE RÉGLAGE	SET SCREW		1	148D154640	
24	BUTÉE	STOP		1	116C127290	
	<i>BAGUE</i>	<i>RING</i>	<i>PM 3230 DX</i>	<i>1</i>	<i>2390150540</i>	
25	RONDELLE	WASHER	NYLATRON S5820	1	116D147380	
26	AXE DE PIVOT INFÉRIEUR	BOTTOM PIVOTING AXIS		1	178P208670	
27	AXE DE ROULEMENT	BEARING PIN		1	116D147350	
28	ENTRETOISE	BRACE		1	116D147360	
29	BAGUE DE BUTÉE	THRUST COLLAR		1	1460140650	
31	VIS	SCREW	H M10X16-16 CL.8.8 ZB	2	2331231510	
32	RONDELLE À DENTS	TOOTH LOCK WASHER	DEC 10 ZB	3	2351301110	
33	VIS	SCREW	CHC M8X25-25 CL.8,8 ZB	3	2308231700	
34	RONDELLE PLATE	FLAT WASHER	M 8 ZB	14	2351112070	
35	CLAVETTE PARALLÈLE	WOODRUFF KEY	14 X 9 X 50	1	2353104610	
37	RONDELLE RESSORT CONIQUE	CONICAL SPRING WASHER	61-125-6	2	2351901220	
38	CLAVETTE PARALLÈLE	WOODRUFF KEY	12 X 8 X 60	1	2353104630	
39	ECROU FREIN	LOCK NUT	27X200 CL.6	1	2349222350	
41	VIS	SCREW	H M6X10-10 CL.8.8 ZB	4	2331231300	
42	RONDELLE À DENTS	TOOTH LOCK WASHER	DEC 6 ZB	15	2351301070	
43	ECROU AUTOFREINÉ	SELF-LOCKED NUT	H FR M20 CL. 8 ZB	3	2349221550	
44	RONDELLE PLATE	FLAT WASHER	M 20 ZB	2	2351112150	
45	VIS	SCREW	CHC M8X30-28 CL.8,8 ZB	2	2308231710	
46	RONDELLE ÉLASTIQUE	RUBBER WASHER	W 8 ZB	6	2351201070	
47	MOTEUR	MOTOR	EPMMS32C	1	2431203300	
	<i>POCHETTE DE JOINTS</i>	<i>BAG OF SEALS</i>		<i>1</i>	<i>2421692900</i>	
	<i>POCHETTE DE JOINTS</i>	<i>BAG OF SEALS</i>		<i>1</i>	<i>2421693900</i>	



**▲ NACELLE PESAGE-ROTATION
PLATFORM WITH WEIGHING-ROTATION**

**◀ D2 ▶
3/5 ▶**

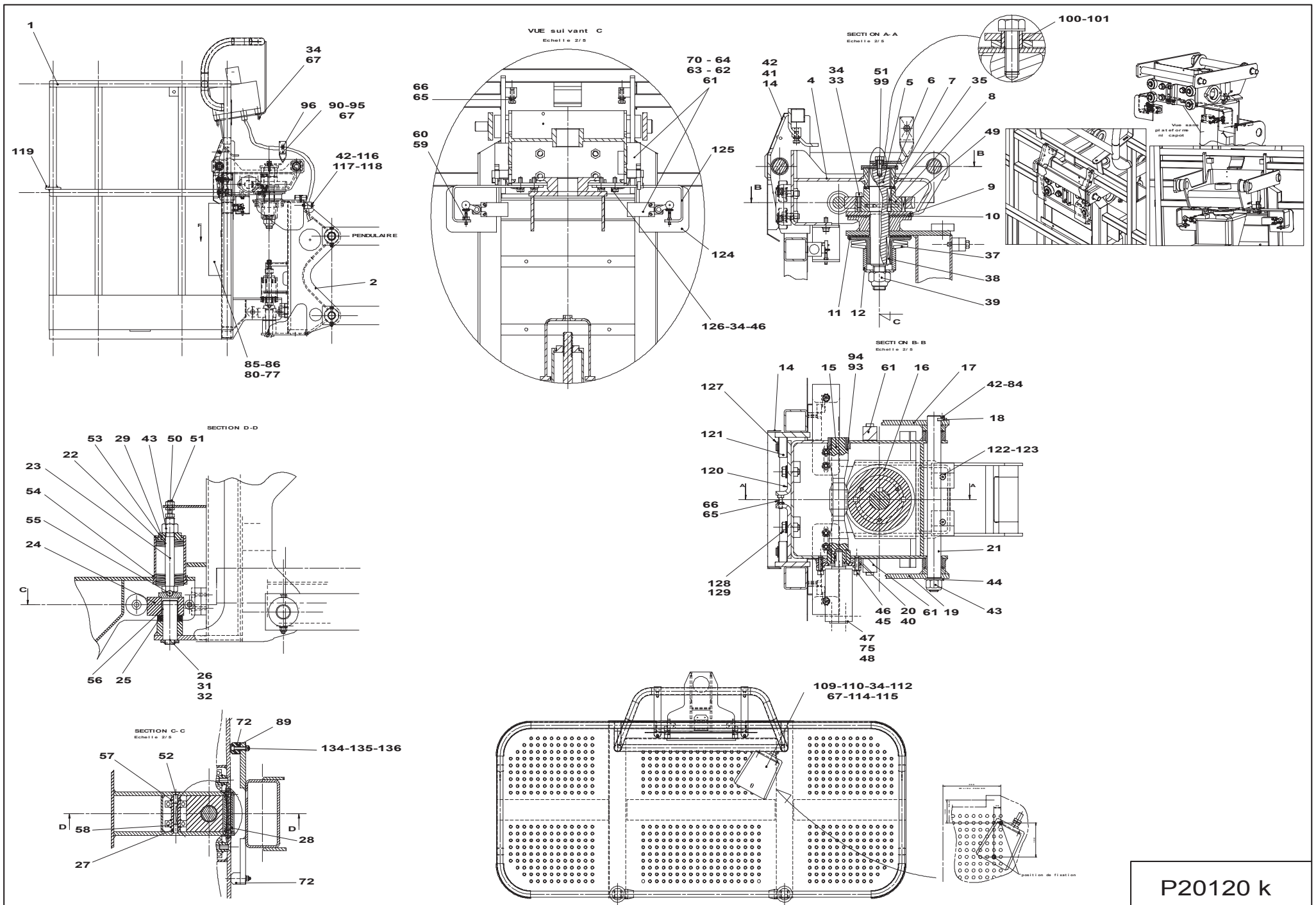
Rep.	Désignation	Designation	Specification	Qty	Code	Up to / jusqu'à
48	BRIDE	FLANGE		1	2420204880	
49	CLAVETTE PARALLÈLE	WOODRUFF KEY	10 X 8 X 32	2	2353104250	
50	ECROU BAS	THIN NUT	HM M10 CL. 4 ZB	1	2341222040	
51	VIS	SCREW	H M10X30-30 CL.8.8 ZB	2	2331231540	
52	VIS	SCREW	FHC M10X30-30 CL.10.9 DC	4	2337331020	
53	RONDELLE	WASHER	Ø60X20,4X2,5 DACROMET	27	2351901190	
54	ANNEAU ÉLASTIQUE ARBRE	ELASTIC SHAFT RING	70X2,5	1	2472001570	
55	BILLE	BALL	RB 12	1	2420201480	
57	ANNEAU ÉLASTIQUE ARBRE	ELASTIC SHAFT RING	20X1,2	4	2472001170	
58	ROULEMENT À BILLE	BALL BEARING	20X47X14	2	2451434050	
59	ECROU	NUT	H M5 CL. 8 ZB	2	2341221040	
60	VIS À TÊTE MOLETÉE BASSE	LOW-HEADED KNURLED SCREW	M5X30 CL. 8.8 ZB	2	2301232950	
62	VIS	SCREW	CHC M4X35-20 CL.8,8 ZB	8	2308231220	
63	RONDELLE PLATE	FLAT WASHER	M 4 ZB	12	2351112030	
64	ECROU AUTOFREINÉ	SELF-LOCKED NUT	H FR M4 CL. 8 ZB	4	2349221480	
65	VIS	SCREW	H M8X35-35 CL.8.8 ZB	4	2331235460	
66	ECROU BAS	THIN NUT	HM M8 CL. 4 ZB	4	2341222030	
67	ECROU AUTOFREINÉ	SELF-LOCKED NUT	H FR M8 CL. 8 ZB	7	2349221500	
70	PRESSE-ÉTOUPE	PACKING BOX	13/9	4	2421607690	
72	BUTÉE	STOP		2	178D158390	
75	VIS	SCREW	FS M6X10 CL. 4.8 ZB	3	2303329120	
77	RONDELLE PLATE	FLAT WASHER	LL 6 ZB	4	2351124050	
80	ECROU	NUT	H M6 CL. 8 ZB	4	2341221050	
84	VIS	SCREW	H M6X16-16 CL.8.8 ZB	8	2331231310	
85	BOÎTE À DOCUMENTS	DOCUMENT BOX		1	2420209920	
86	VIS POËLIER FENDUE	SLOTTED SCREW	RLS M6X16 CL.4.8 ZB	4	2420202920	



**▲ NACELLE PESAGE-ROTATION
PLATFORM WITH WEIGHING-ROTATION**

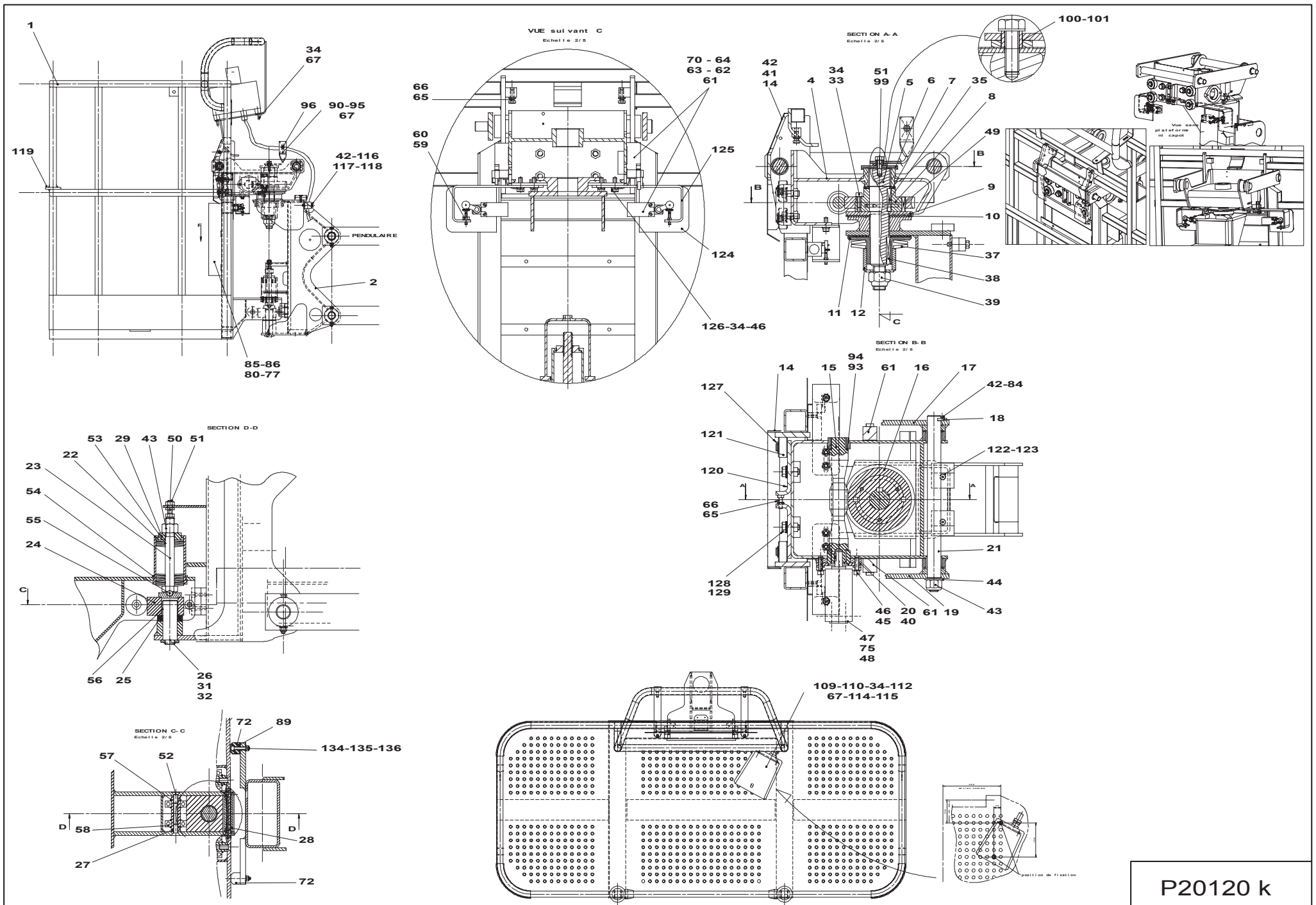
**◀ D2 ▶
4/5**

Rep.	Désignation	Designation	Specification	Qty	Code	Up to / jusqu'à
89	CALE DE REGLAGE			1	178D159440	
90	COLLIER SÉRIE DOUBLE	CHAIN (DOUBLE SERIES)	216/12.7 -PP GD	2	2700300190	
93	RONDELLE D'AJUSTAGE	ADJUSTING WASHER	Ø30X42-0,1	1	2351902450	
94	RONDELLE D'AJUSTAGE	ADJUSTING WASHER	Ø30X42-0,5	1	2351902460	
95	VIS	SCREW	H M8X80-22 CL.8.8 ZB	1	2301231750	
96	SUPPORT COLLIER FLEXIBLE	FLEXIBLE CHAIN SUPPORT		1	134C165420	
100	ENTRETOISE	BRACE		1	134D165850	
101	RONDELLE	WASHER		1	134D165840	
109	PÉDALE	PEDAL		1	2441608180	
110	VIS	SCREW	H M8X35-22 CL.8.8 ZB	2	2301231660	
112	RONDELLE PLATE	FLAT WASHER	LL 8 ZB	2	2351124070	
114	RÉDUCTEUR	REDUCER	16/13 REF G161002	1	2421801160	
115	PRESSE-ÉTOUPE RÉDUCTEUR	REDUCER PACKING BOX	13/7	1	2441613010	
116	VIS	SCREW	H M6X60-60 CL.8.8 ZB	2	2331231390	
117	PATIN	PAD		1	137P201560	
118	PLAT DE SERRAGE	TIGHTENING IRON		1	137P201570	
119	BAGUE DE GUIDAGE	GUIDE RING		2	137P204250	
120	PATE DE REGLAGE PESAGE			2	179P204690	
121	GALET	ROLLER		4	196D160350	
122	PATIN DÉTECTEUR ROTATION	ROTATION DETECTOR PAD		2	178P208620	
123	VIS	SCREW	FHC M6X25-25 CL.10.9 DC	2	2307331510	
124	CAPOT DETECTEUR NACELLE			2	179P205710	
125	SUPPORT MOLETTE DETECTEU			2	179P205700	
126	VIS	SCREW	H M8X16-16 CL.8.8 ZB	4	2331231400	
127	ANNEAU	RING	TRUARC E16 TYPE 863	4	2420105090	
128	VIS	SCREW	H M12X35-35 CL.8.8 ZB	4	2331231770	



**▲ NACELLE PESAGE-ROTATION
PLATFORM WITH WEIGHING-ROTATION**

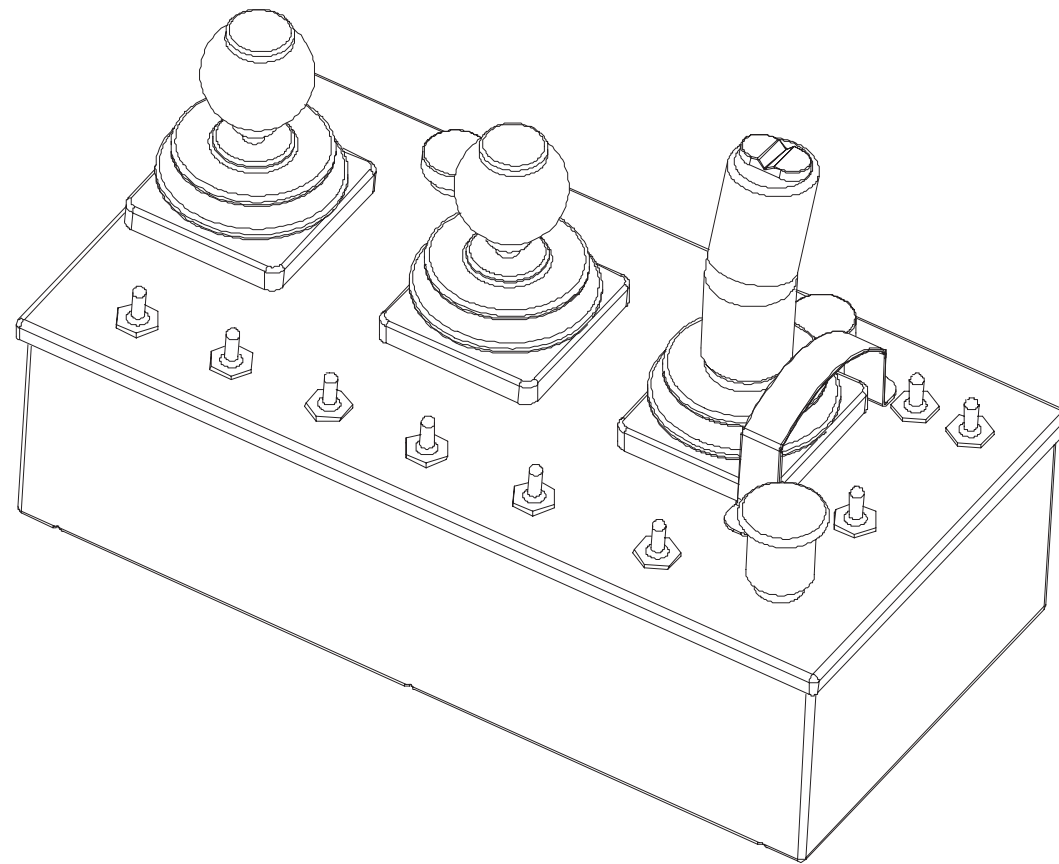
Rep.	Désignation	Designation	Specification	Qty	Code	Up to / jusqu'à
129	RONDELLE	WASHER	NL 12 ZB	4	2351902940	
134	VIS	SCREW	CHC M6X35-24 CL.8,8 ZB	4	2308231520	
135	RONDELLE PLATE	FLAT WASHER	L 6 ZB	4	2351123050	
136	ECROU AUTOFREINÉ	SELF-LOCKED NUT	H FR M6 CL. 8 ZB	4	2349221490	



**▲ ELECTRICITÉ NACELLE
PLATFORM ELECTRICITY**

◀ D3 ▶

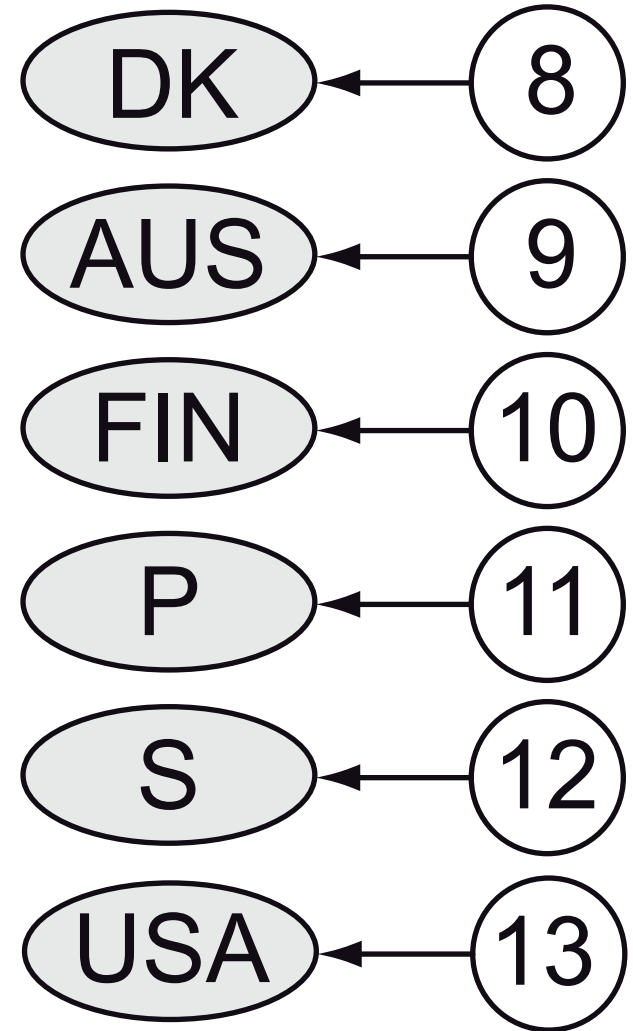
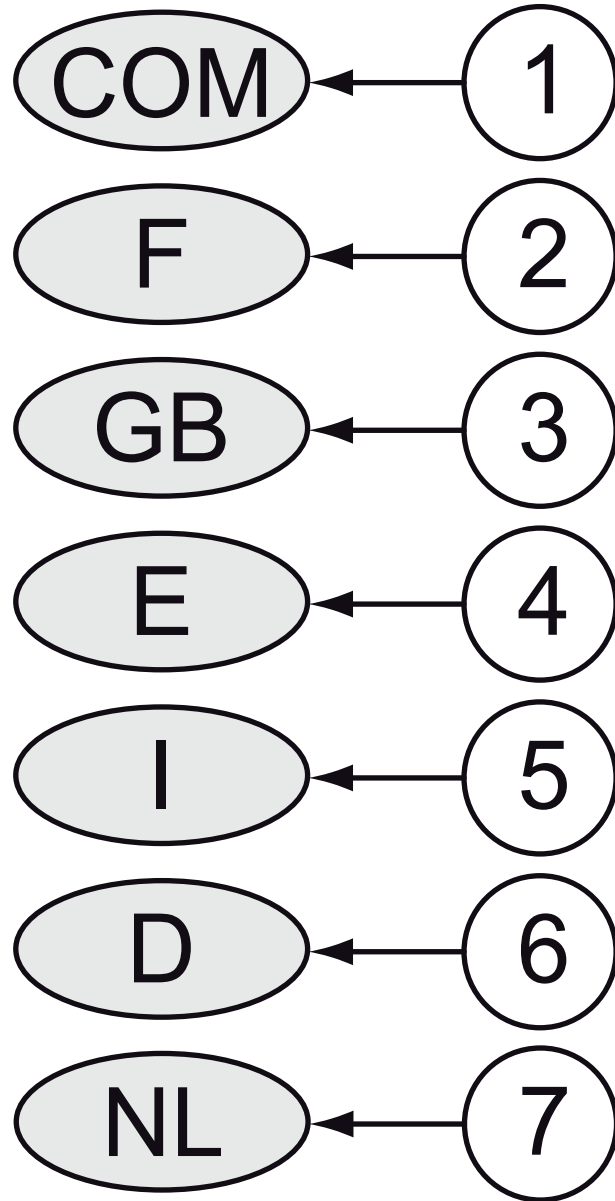
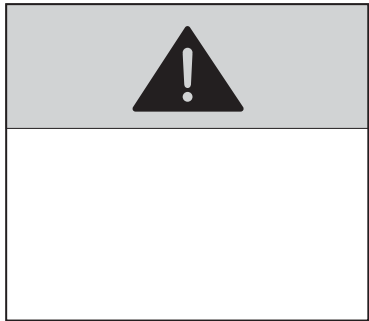
Rep.	Désignation	Designation	Specification	Qty	Code	Up to / jusqu'à
	COFFRET NACELLE	PLATFORM CABINET	S5880	1	179P213290	



S5880

**▲ ETIQUETTES
LABELS**

Rep.	Désignation	Designation	Specification	Up to / jusqu'à
1	COMMUN SAUF USA / CANADA	COMMON EXCEPT USA / CANADA		
2	FRANCE	FRANCE LABELS		
3	GRANDE BRETAGNE	GB LABELS		
4	ESPAGNE	SPAIN LABELS		
5	ITALIE	ITALY LABELS		
6	ALLEMAGNE	GERMANY LABELS		
7	HOLLANDE	HOLLAND LABELS		
8	DANEMARK	DENMARK LABELS		
9	AUSTRALIE	AUSTRALIA LABELS		
10	FINLANDE	FINLAND LABELS		
11	PORTUGAL	PORTUGAL LABELS		
12	SUÈDE	SWEDEN LABELS		
13	USA	USA LABELS		

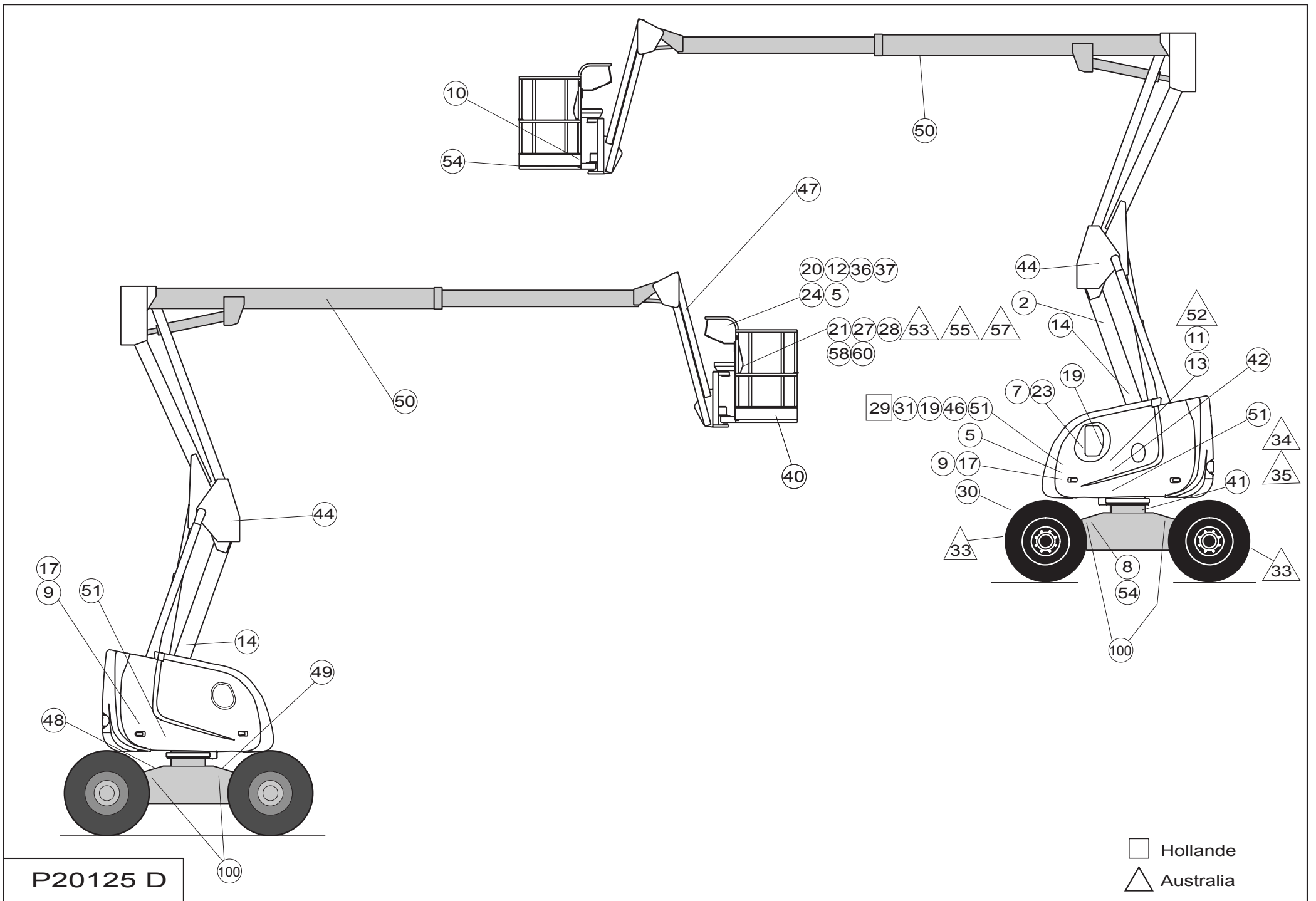


179P256860 A

**▲ COMMUN SAUF USA / CANADA
COMMON EXCEPT USA / CANADA**

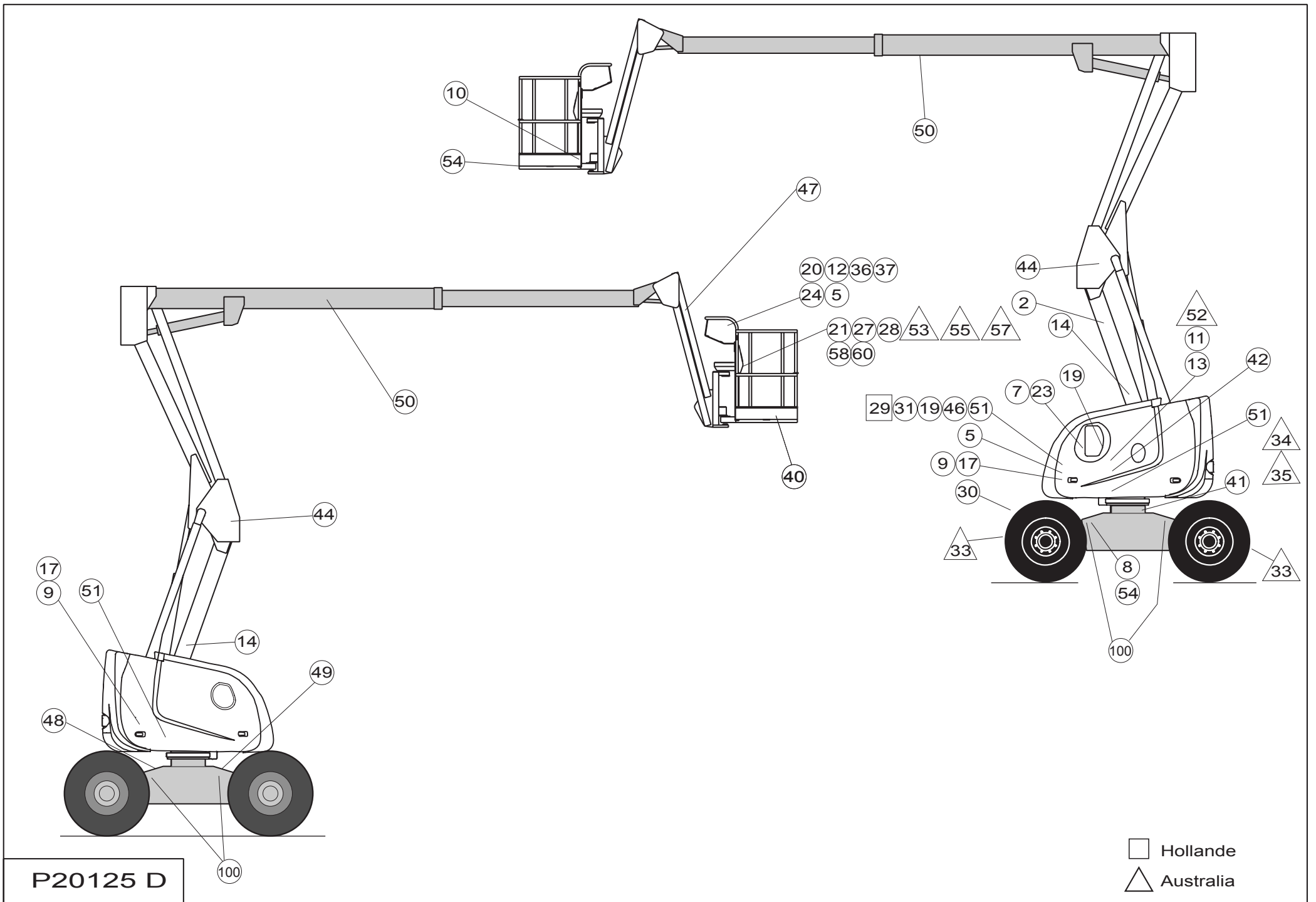
**E1
1/2**

Rep.	Désignation	Designation	Specification	Qty	Code	Up to / jusqu'à
	RIVET AVEUGLE TÊTE BOMBÉ			4	2421803570	
1	DÉVERS	« TILT » LABEL		1	3078144650	
2	GRAPHISME	LOGO	HA16PX	1	307P202860	
5	HAUTEUR PLANCHER+CHARGE	FLOOR HEIGHT + LOAD LABEL	HA16	1	307P202400	
5	HAUTEUR PLANCHER+CHARGE	FLOOR HEIGHT + LOAD LABEL		1	307P205770	
9	NE PAS STATIONNER	« DO NOT PARK » PARK		2	3078143550	
10	ETIQUETTE 'ELECTROCUTION	« ELECTROCUTION » LABEL		1	3078143490	
11	HUILE HYDRAULIQUE	« HYDRAULIC OIL » LABEL		1	3078143520	
12	SENS TRANSLATION	« DIRECTION OF TRAVEL » LABEL		1	3078145070	
13	NIVEAU HUILE HAUT	« TOP OIL LEVEL » LABEL		1	3078143590	
14	ECRASEMENT MAIN	« HAND CRUSHING » LABEL		3	3078143620	
17	NE PAS POSER	DO NOT STAND LABEL		2	3078143640	
19	MASSE SOUDURE	« WELDING EARTH » LABEL		2	3078143600	
20	PRISE 220V	« 220 V SOCKET » LABEL		1	3078143540	
21	LIRE MANUEL	« READ MANUAL » LABEL		1	3078143680	
23	PUPITRE BAS	BOTTOM PANEL		1	307P217920	
24	PUPITRE HAUT	TOP PANEL		1	307P217930	
28	CATALOGUE PR	SPARE PARTS CATALOGUE	HA16	1	2420318520	
30	ACTIVATION GARANTIE	WARRANTY ACTIVATION LABEL		1	2420505950	
31	NE PAS INTERCHANGER	« DO NOT INTERCHANGE » LABEL		1	3078145180	
36	ETIQ.	LABEL		1	307P219910	
37	ETIQ.	LABEL		1	307P219920	
40	ADHÉSIF JAUNE ET NOIR	YELLOW AND BLACK ADHESIVE MAR-		1	2421808660	
41	ETIQUETTE 'GRAISSAGE'	« LUBRICATION » LABEL		1	3078143570	
42	ENLEVER BROCHE	« ... REMOVE PIN » LABEL		1	3078143530	
44	ECRASEMENT CORPS	« BODY CRUSHING » LABEL		2	3078143630	



**▲ COMMUN SAUF USA / CANADA
COMMON EXCEPT USA / CANADA**

Rep.	Désignation	Designation	Specification	Qty	Code	Up to / jusqu'à
46	DÉPANNAGE MANUEL	MANUAL EMERGENCY OPERATION		1	307P218310	
47	GRAPHISME	LOGO	HA16PX	1	307P218190	
48	FLÈCHE VERTE	GREEN ARROW		1	3078137440	
49	FLÈCHE ROUGE	RED ARROW		1	3078137430	
50	GRAPHISME	LOGO	HAULOTTE GROUP	1	307P217770	
54	GRAPHISME	LOGO	HAULOTTE	1	307P217080	
54	PUISSANCE ACOUSTIQUE	ACOUSTIC POWER LABEL		1	3078148700	
58	HARNAIS	HARNESS		1	307P216290	
60	BARRE COULISSANTE	SLIDING BAR		1	3078153510	
100	ETIQUETTE CHARGE SUR UNE ROUE	LABELS		4	3078151530	

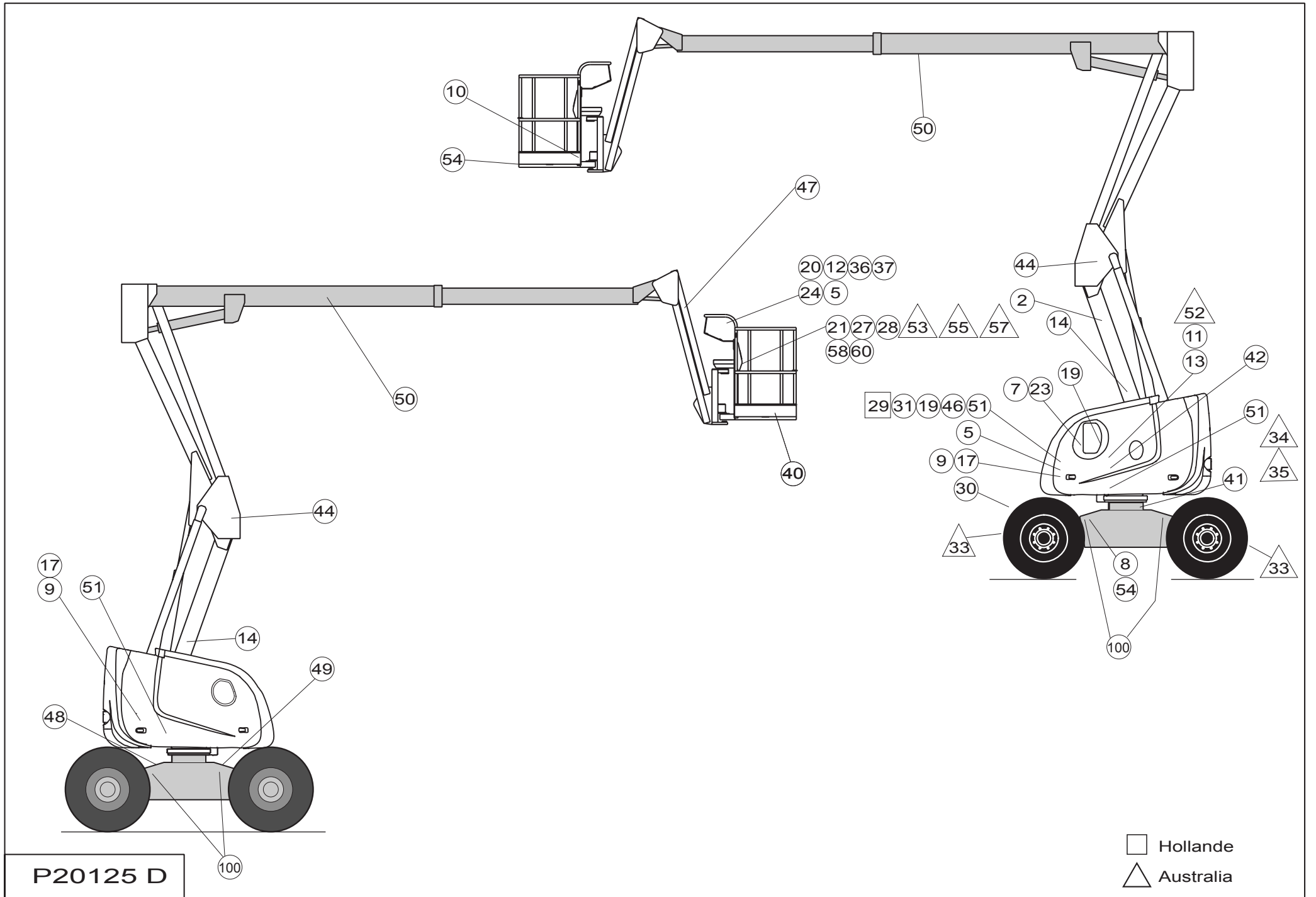


P20125 D

▲ FRANCE
FRANCE LABELS

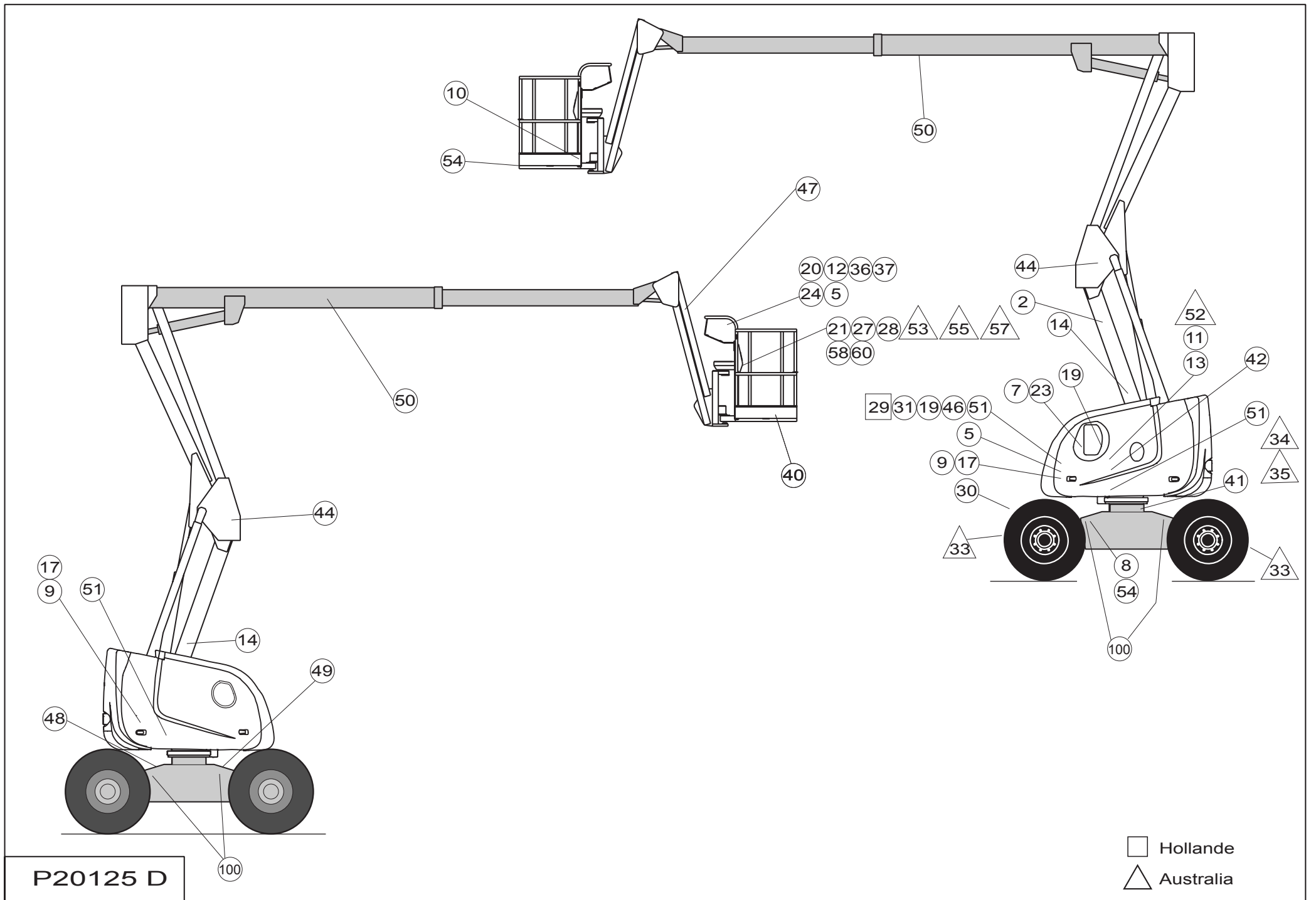
◀ E2 ▶

Rep.	Désignation	Designation	Specification	Qty	Code	Up to / jusqu'à
	MANUEL CE	OPERATOR'S MANUAL		1	2420320710	
7	CONSIGNES UTILISATION	« OPERATING INSTRUCTIONS » LABEL		1	3078143420	
8	PLAQUE CONSTRUCTEUR	MANUFACTURER'S PLATE	FR	1	307P218070	



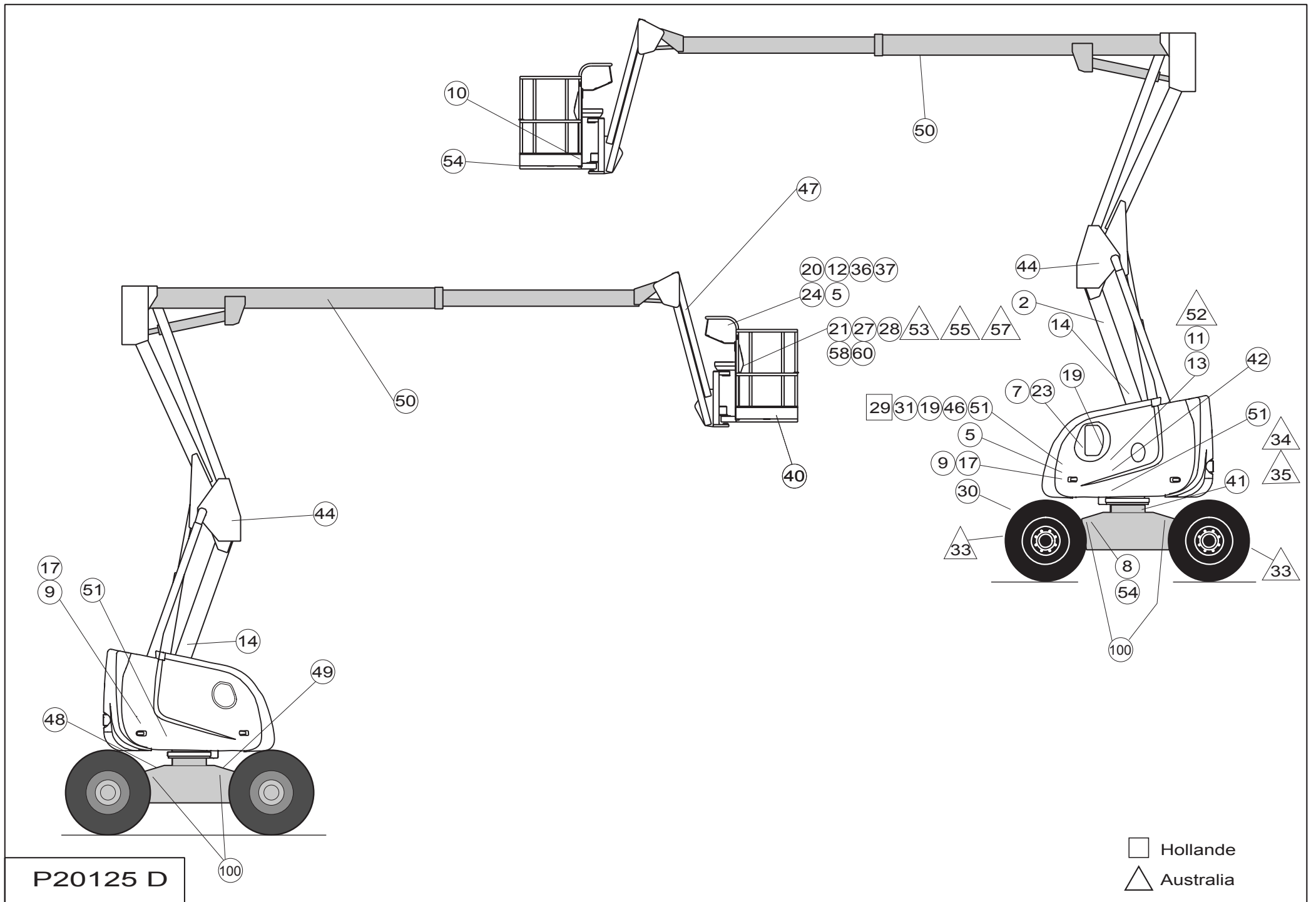
▲ GRANDE BRETAGNE
GB LABELS

Rep.	Désignation	Designation	Specification	Qty	Code	Up to / jusqu'à
	MANUEL CE	OPERATOR'S MANUAL		1	2420320720	
7	CONSIGNES UTILISATION	« OPERATING INSTRUCTIONS » LABEL		1	3078143450	
8	PLAQUE CONSTRUCTEUR	MANUFACTURER'S PLATE	GB	1	307P218080	
9	ETIQUETTE	LABELS	PRISE 110V	1	7814-758	



**▲ ESPAGNE
SPAIN LABELS**

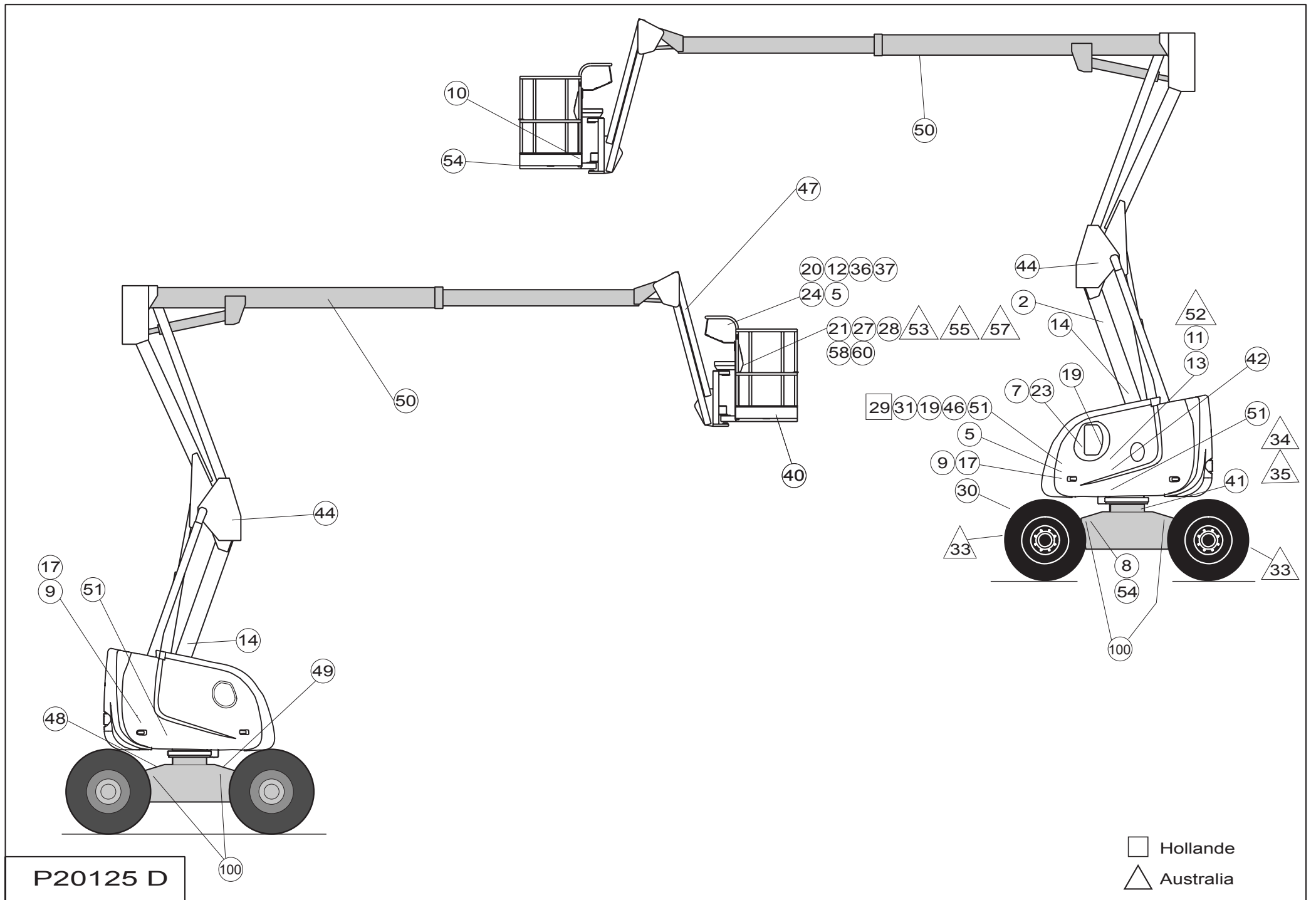
Rep.	Désignation	Designation	Specification	Qty	Code	Up to / jusqu'à
	MANUEL CE	OPERATOR'S MANUAL	ESP E,06,03	1	2420320750	
7	CONSIGNES UTILISATION	« OPERATING INSTRUCTIONS » LABEL		1	3078143430	
8	PLAQUE CONSTRUCTEUR	MANUFACTURER'S PLATE	ESPAGNE	1	307P218110	



▲ ITALIE
ITALY LABELS

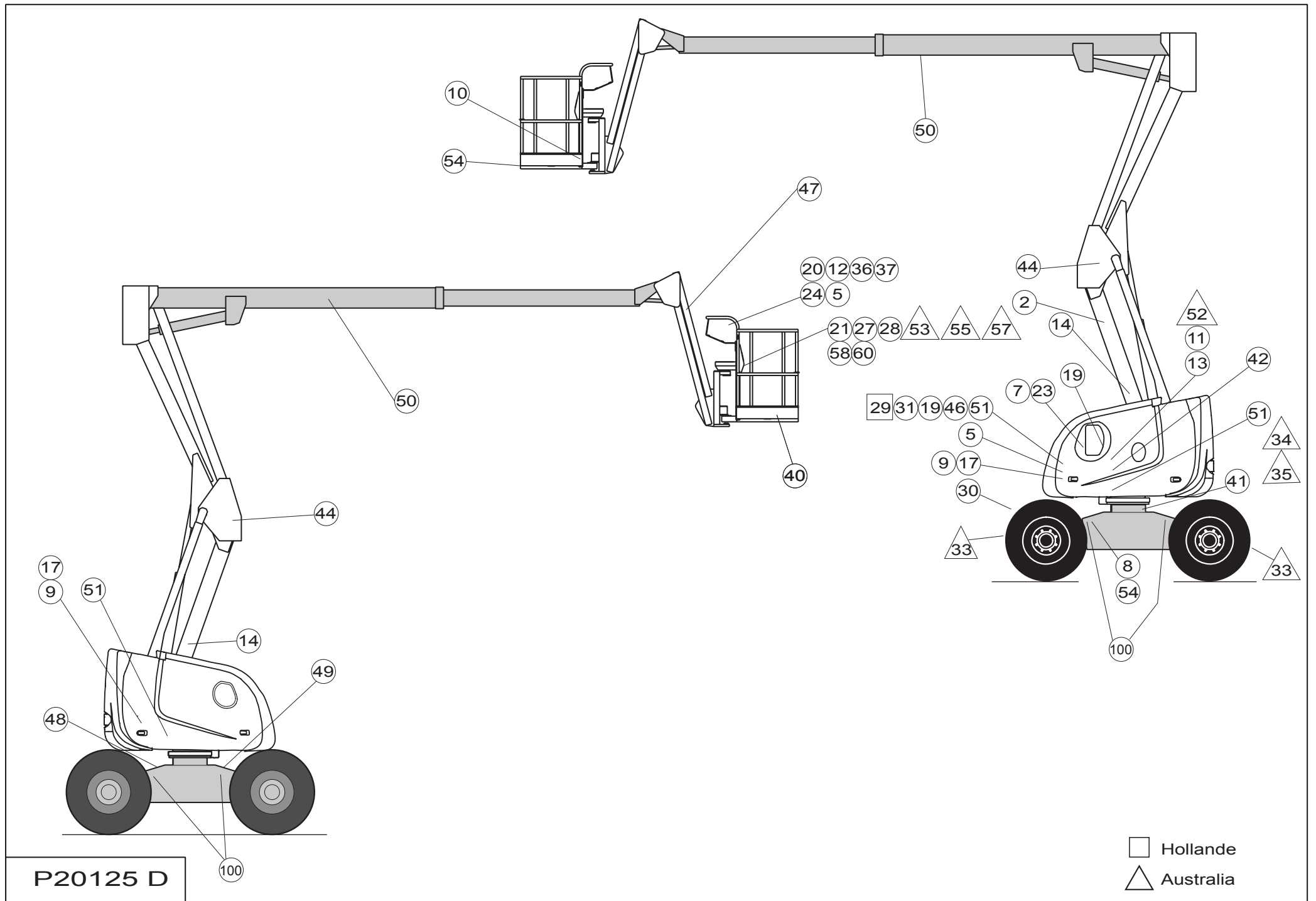
◀ **E5** ▶

Rep.	Désignation	Designation	Specification	Qty	Code	Up to / jusqu'à
	MANUEL CE	OPERATOR'S MANUAL	ITA E,06,03	1	2420320740	
7	CONSIGNES UTILISATION	« OPERATING INSTRUCTIONS » LABEL		1	3078143460	
8	PLAQUE CONSTRUCTEUR	MANUFACTURER'S PLATE	ITA	1	307P218100	



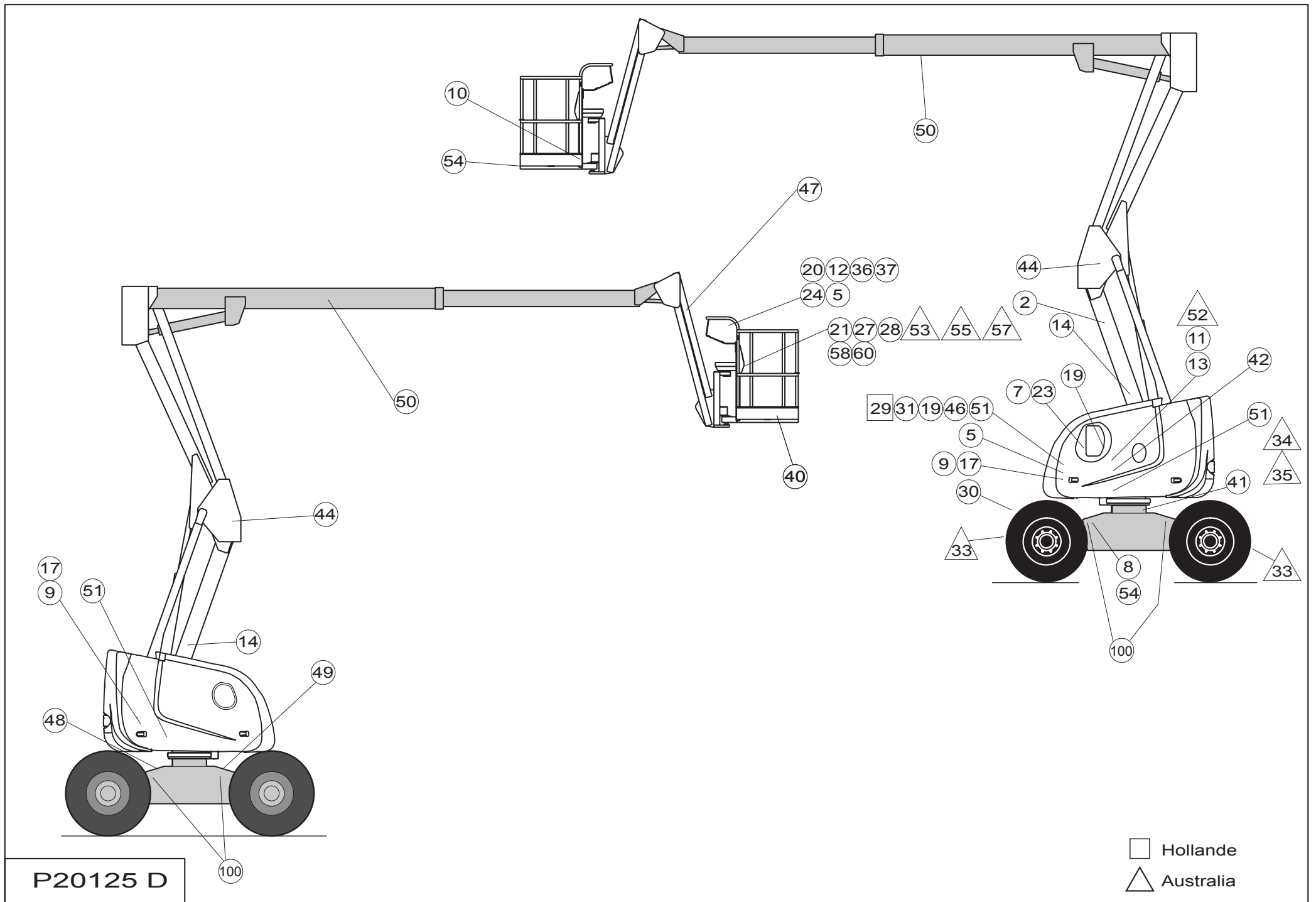
**▲ ALLEMAGNE
GERMANY LABELS**

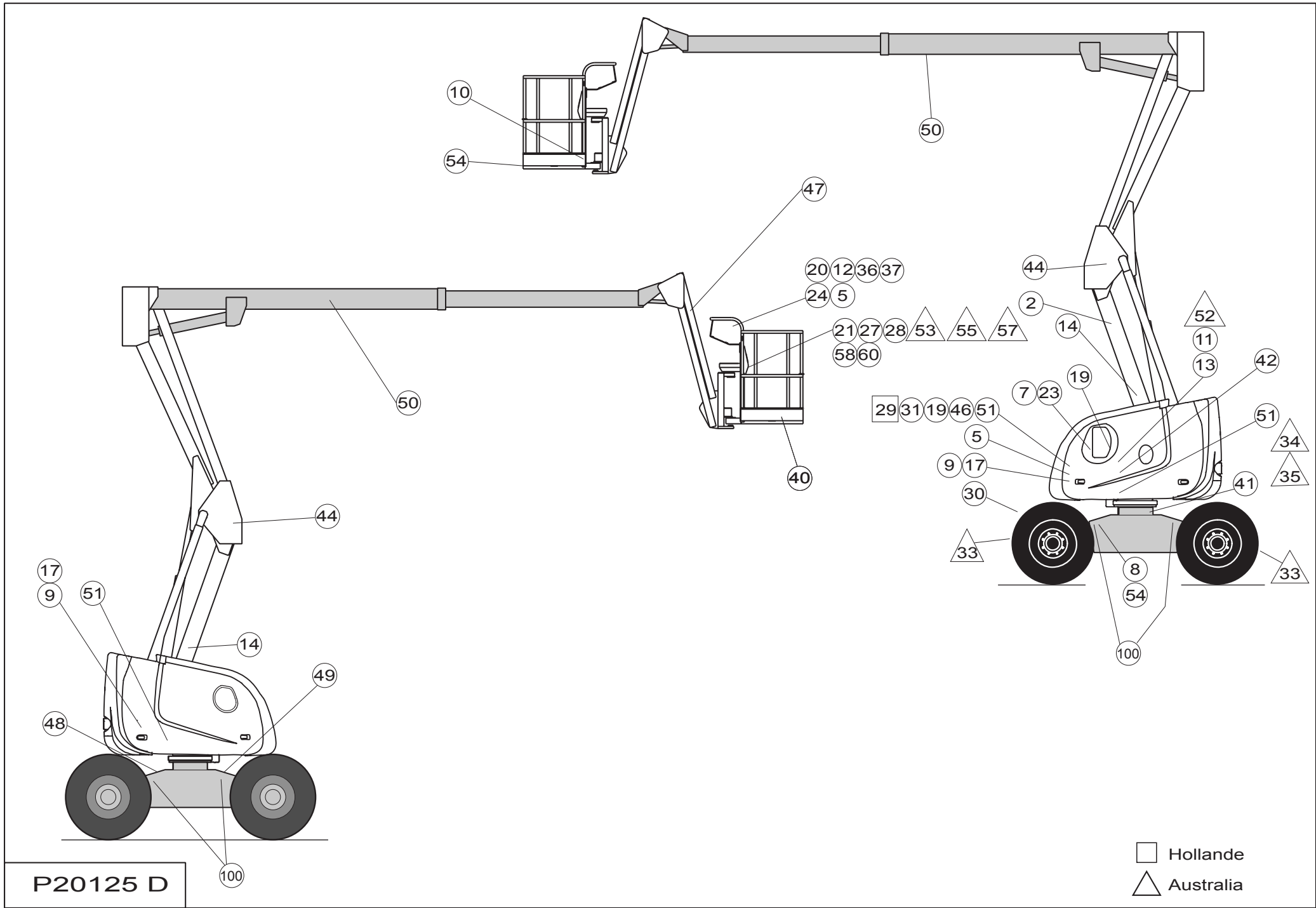
Rep.	Désignation	Designation	Specification	Qty	Code	Up to / jusqu'à
	MANUEL CE	OPERATOR'S MANUAL	ALL E,06,03	1	2420320730	
7	CONSIGNES UTILISATION	« OPERATING INSTRUCTIONS » LABEL		1	3078143440	
8	PLAQUE CONSTRUCTEUR	MANUFACTURER'S PLATE	GERMAN	1	307P218090	

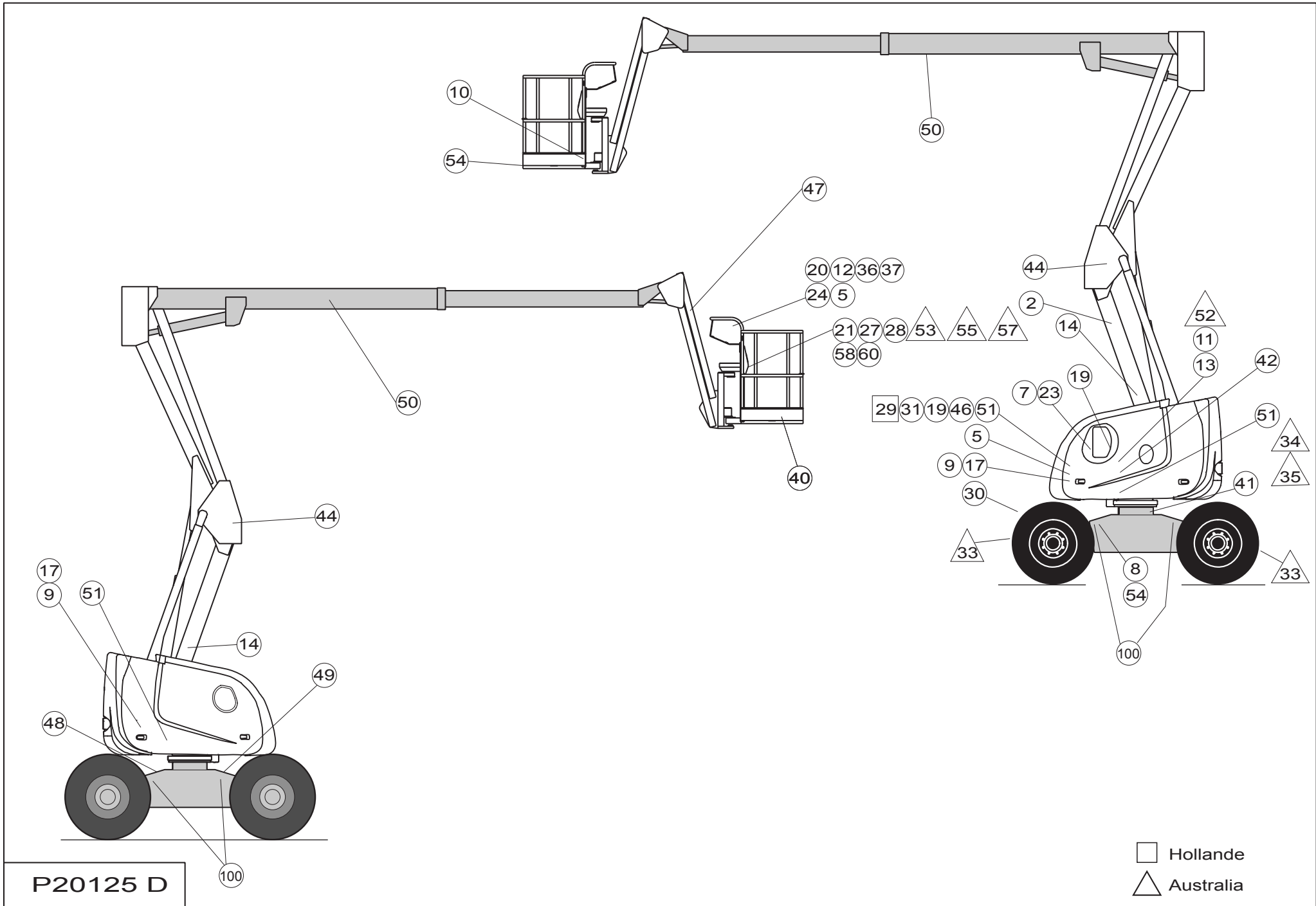


**▲ HOLLANDE
HOLLAND LABELS**

Rep.	Désignation	Designation	Specification	Qty	Code	Up to / jusqu'à
	MANUEL CE	OPERATOR'S MANUAL	HOL E,06,03	1	2420320770	
7	CONSIGNES UTILISATION	« OPERATING INSTRUCTIONS » LABEL		1	3078143470	
8	PLAQUE CONSTRUCTEUR	MANUFACTURER'S PLATE	NL	1	307P218120	
23	EMPLACEMENT PRISE 240V	240V SOCKET POSITION		1	3078145730	



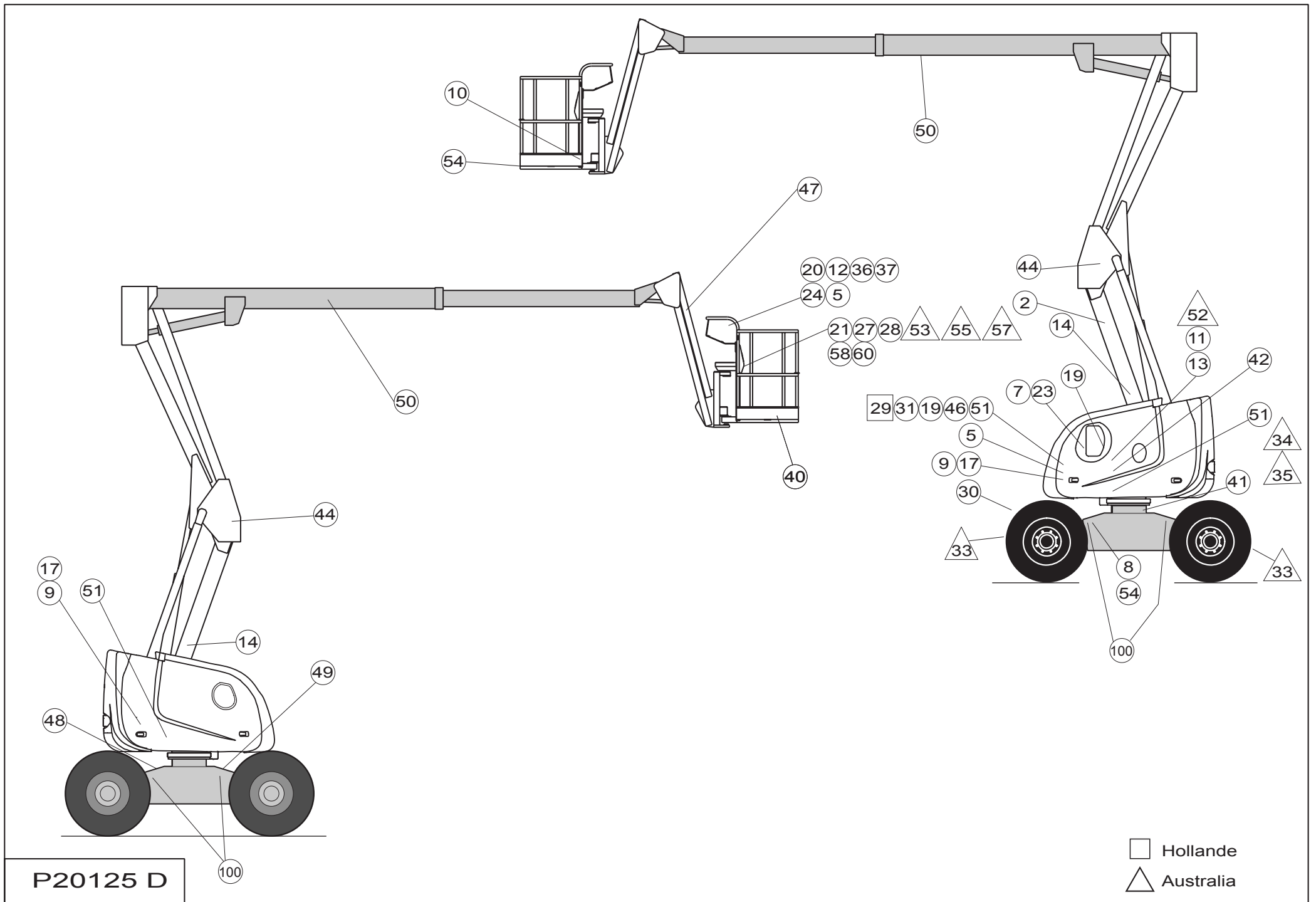




▲ FINLANDE
FINLAND LABELS

◀ E10 ▶

Rep.	Désignation	Designation	Specification	Qty	Code	Up to / jusqu'à
	MANUEL CE	OPERATOR'S MANUAL	FIN E,06,03	1	2420320800	
7	CONSIGNES UTILISATION	« OPERATING INSTRUCTIONS » LABEL		1	3078145540	
8	PLAQUE CONSTRUCTEUR	MANUFACTURER'S PLATE	FIN	1	307P218160	

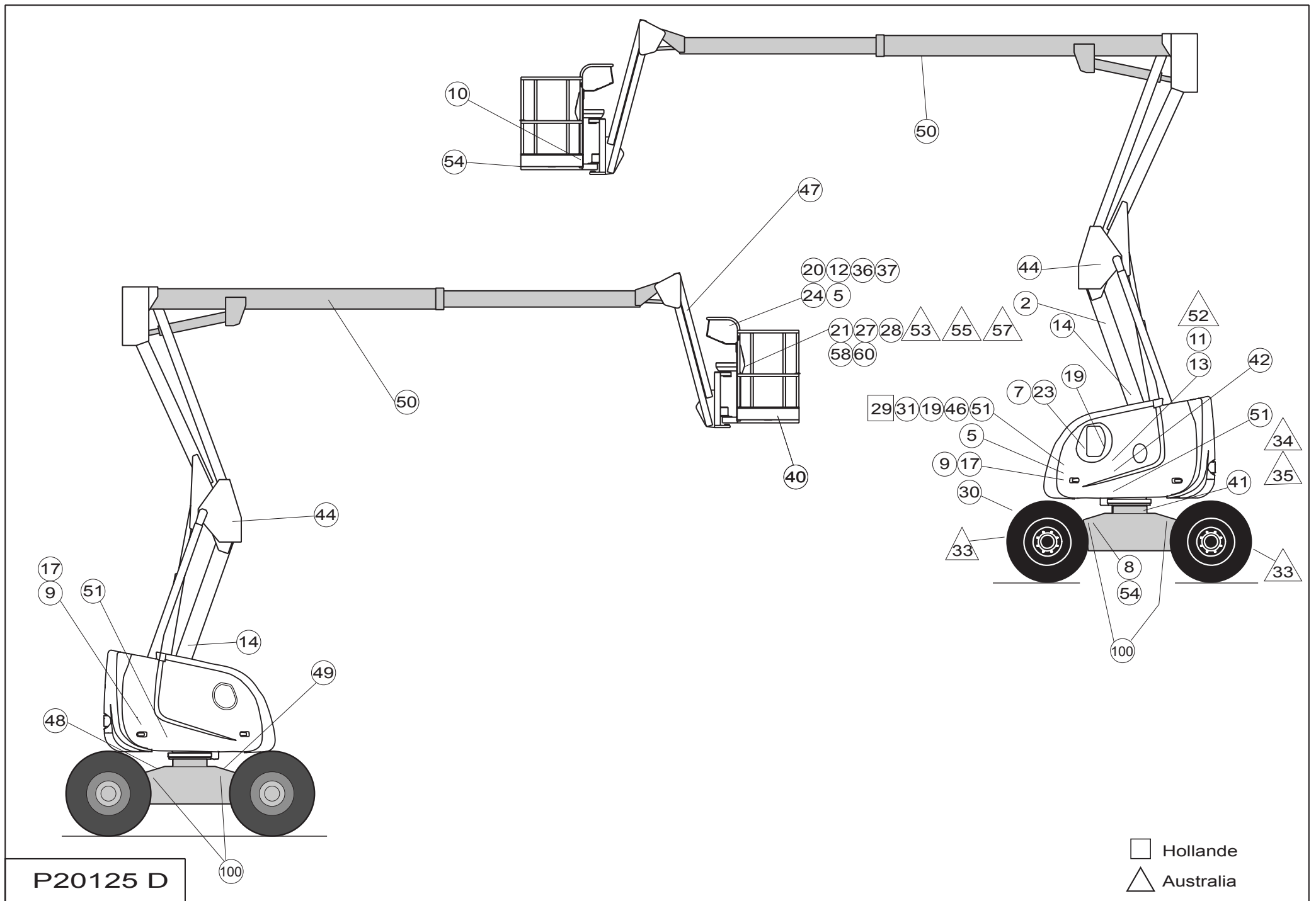


P20125 D

▲ PORTUGAL
PORTUGAL LABELS

◀ **E11** ▶

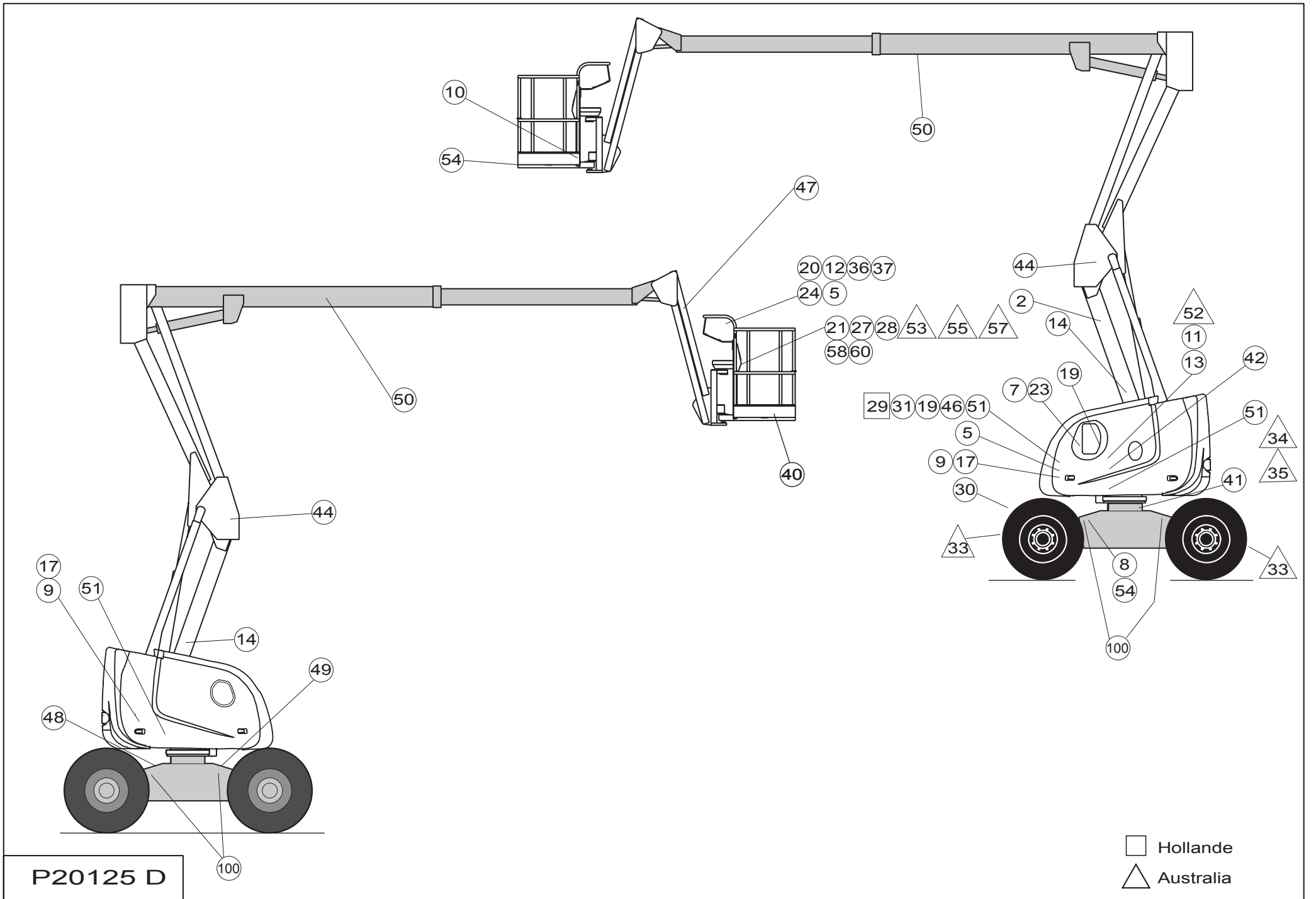
Rep.	Désignation	Designation	Specification	Qty	Code	Up to / jusqu'à
	MANUEL CE	OPERATOR'S MANUAL	POR E,06,03	1	2420320760	
7	CONSIGNES UTILISATION	« OPERATING INSTRUCTIONS » LABEL		1	3078145830	
8	PLAQUE CONSTRUCTEUR	MANUFACTURER'S PLATE		1	307P218140	



▲ **SUÈDE**
SWEDEN LABELS

◀ **E12** ▶

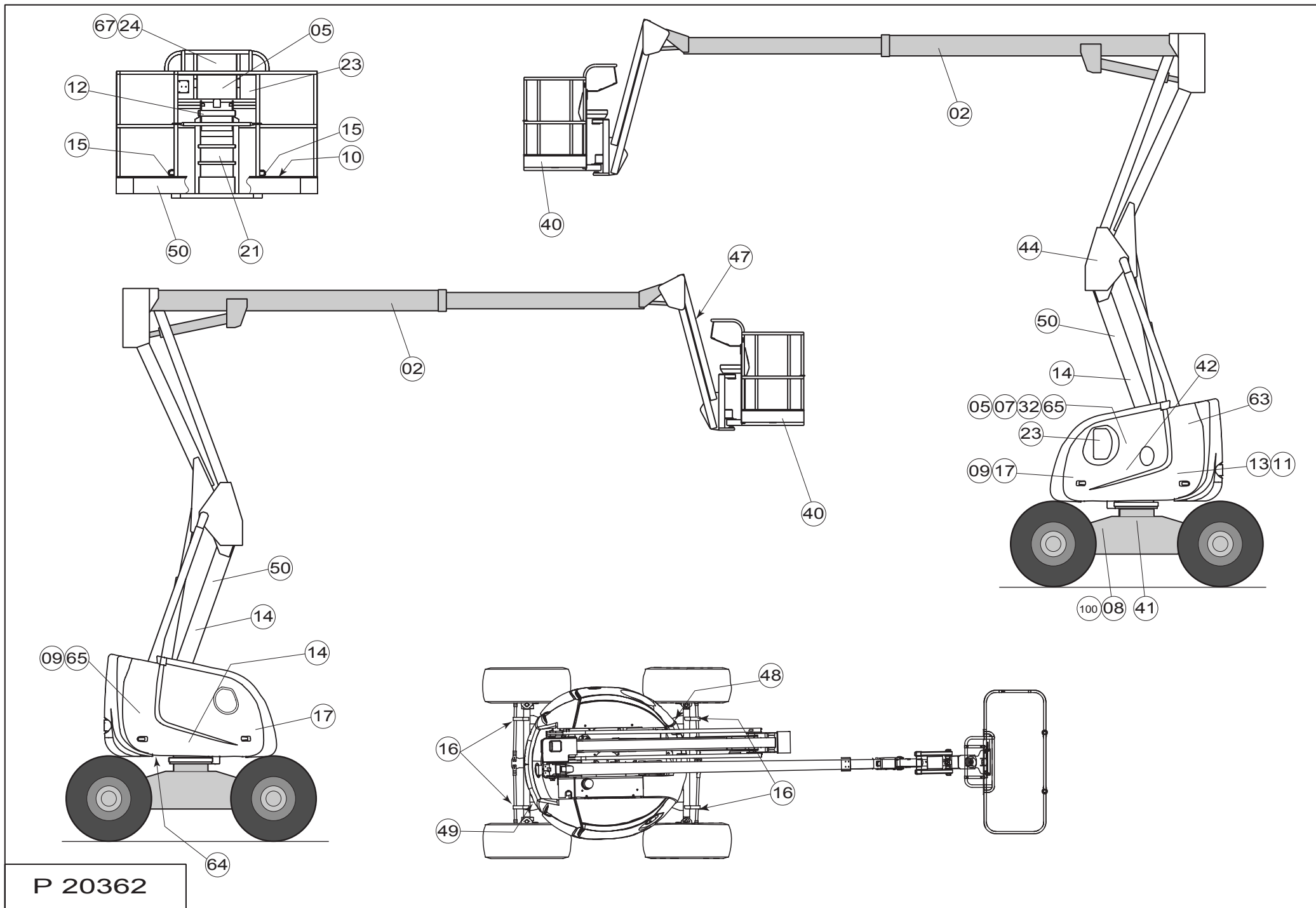
Rep.	Désignation	Designation	Specification	Qty	Code	Up to / jusqu'à
	MANUEL CE	OPERATOR'S MANUAL	SUE E,06,03	1	2420320780	
7	CONSIGNES UTILISATION	« OPERATING INSTRUCTIONS » LABEL		1	3078145940	
8	PLAQUE CONSTRUCTEUR	MANUFACTURER'S PLATE		1	307P218150	



▲ **USA**
USA LABELS

◀ **E13**
1/2 ▶

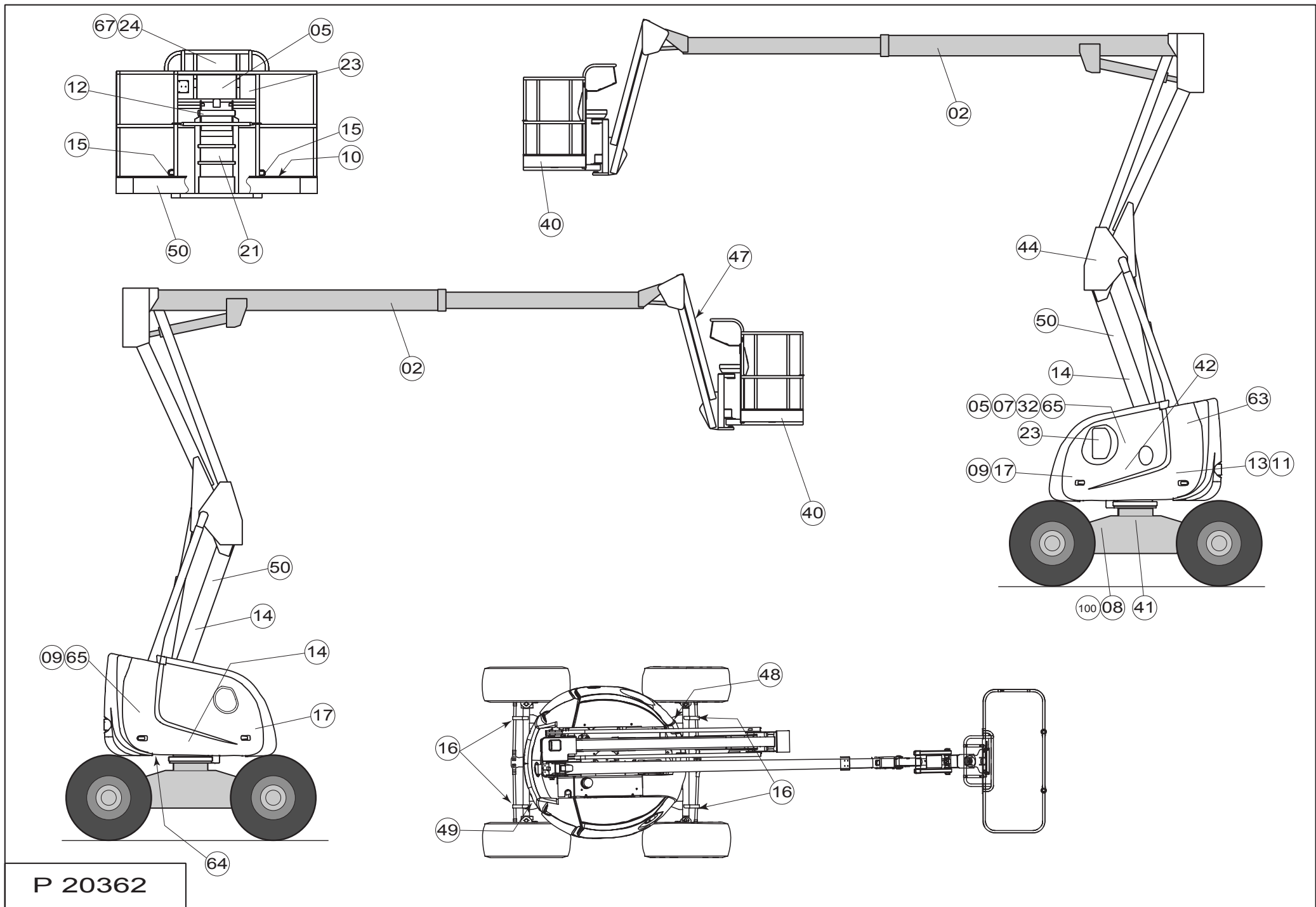
Rep.	Désignation	Designation	Specification	Qty	Code	Up to / jusqu'à
	DÉVERS	« TILT » LABEL	USA	1	3078147090	
	CATALOGUE PR	SPARE PARTS CATALOGUE	HA16	1	2420318520	
	MANUAL OF RESP.	MANUAL OF RESPONSIBILITIES		1	2420316430	
	RIVET AVEUGLE TÊTE BOMBÉ			4	2421803570	
	OPERATOR'S MANUAL	OPERATOR'S MANUAL		2	2420318630	
	SAFETY MANUAL	SAFETY MANUAL		1	2420316420	
2	GRAPHISME	LOGO	HA46JRT	2	3078147660	
2	GRAPHISME	LOGO	MARK 2	1	307P204300	
5	HAUTEUR PLANCHER+CHARGE	FLOOR HEIGHT + LOAD LABEL		2	307P203470	
7	CONSIGNES UTILISATION	« OPERATING INSTRUCTIONS » LABEL		1	3078147050	
8	PLAQUE CONSTRUCTEUR	MANUFACTURER'S PLATE	USA	1	307P218170	
9	NE PAS STATIONNER	« DO NOT PARK » PARK		2	3078147170	
10	ELECTROCUTION	« ELECTROCUTION » LABEL		1	3078147100	
11	HUILE BIOLOGIQUE	ORGANIC OIL		1	3078148920	
11	HUILE HYDRAULIQUE	« HYDRAULIC OIL » LABEL		1	3078147140	
12	CHARGE ADMISSIBLE	PERMITTED LOAD LABEL		1	307P200080	
13	NIVEAU D'HUILE	OIL LEVEL		1	3078147210	
14	ECRASEMENT MAIN	« HAND CRUSHING » LABEL		2	3078147240	
15	EMPL. HARNAIS	WEARING (OF) HARNESS		2	3078147950	
16	ATTACHE ÉLINGUES	SLING FASTENER		4	3078147930	
17	NE PAS POSER	DO NOT STAND LABEL		2	3078147270	
19	MASSE SOUDURE	« WELDING EARTH » LABEL		2	3078147220	
21	LIRE MANUEL	« READ MANUAL » LABEL		1	3078147290	
23	PUPITRE BAS	BOTTOM PANEL		1	3078149870	
23	SENS TRANSLATION	« DIRECTION OF TRAVEL » LABEL		1	3078147300	
24	PUPITRE NACELLE	PLATFORM CONTROL PANEL		1	3078149880	



▲ **USA**
USA LABELS

◀ **E13**
2/2 ▶

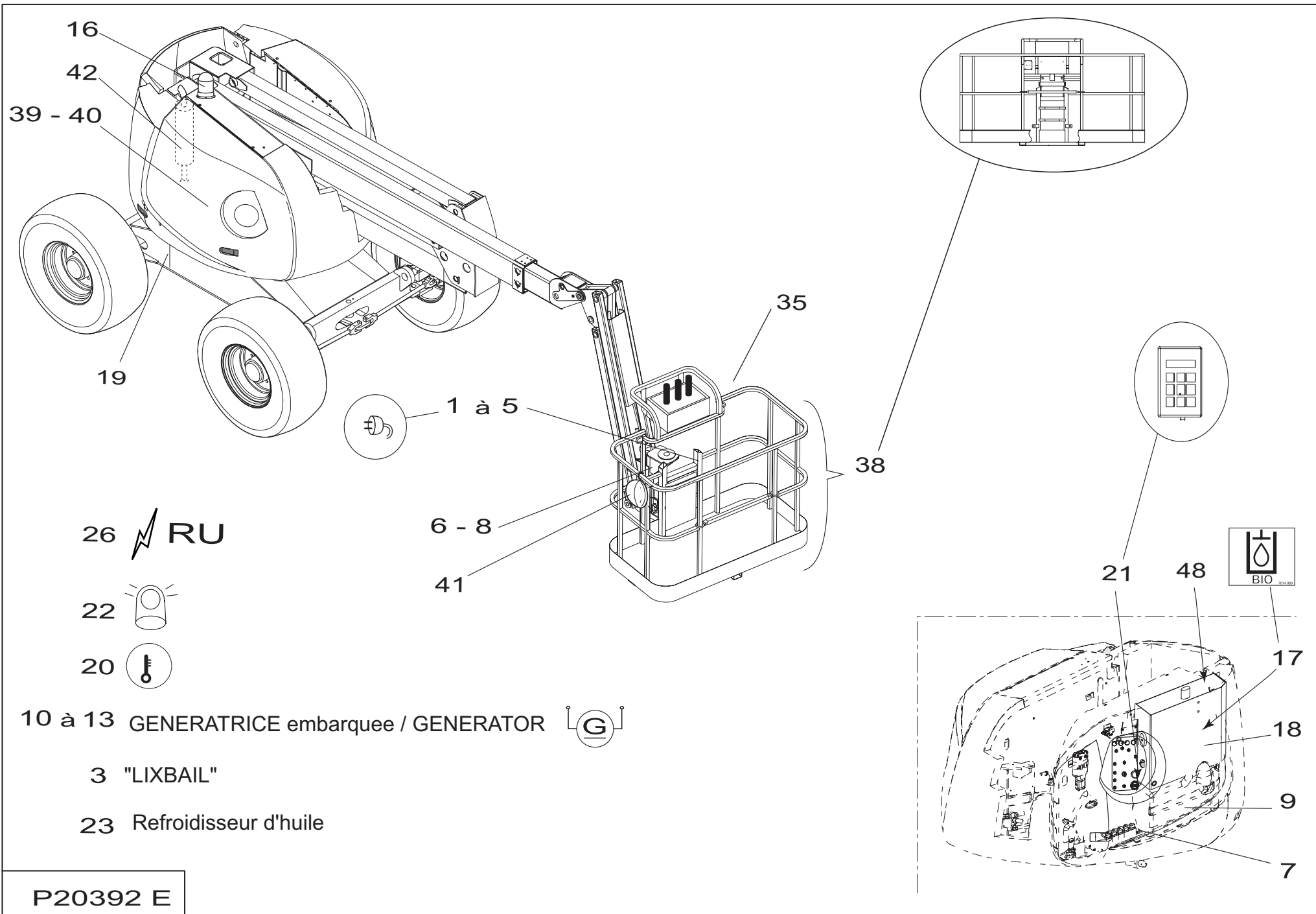
Rep.	Désignation	Designation	Specification	Qty	Code	Up to / jusqu'à
31	NE PAS INTERCHANGER	« DO NOT INTERCHANGE » LABEL		1	3078147320	
32	RÉCAPITULATIF SYMBOLES	«SYMBOL SUMMARY» LABEL		1	3078147960	
40	ADHÉSIF JAUNE ET NOIR	YELLOW AND BLACK ADHESIVE MAR-		1	2421808660	
41	GRAISSAGE	« LUBRICATION » LABEL		1	3078147190	
42	ENLEVER BROCHE	« ... REMOVE PIN » LABEL		1	3078147700	
44	ECRASEMENT CORPS	« BODY CRUSHING » LABEL		2	3078147260	
46	DÉPANNAGE MANUEL	MANUAL EMERGENCY OPERATION		1	307P202200	
47	GRAPHISME	LOGO	HA46JRT	1	3078147640	
48	FLÈCHE VERTE	GREEN ARROW		1	3078147980	
49	FLÈCHE ROUGE	RED ARROW		1	3078147970	
50	GRAPHISME	LOGO	' HAULOTTE '	3	3078148770	
61	RISQUE D'EXPLOSION	EXPLOSION RISK LABEL		1	3078148030	
62	VOLTAGE	VOLTAGE LABEL		1	3078147890	
63	MACHINE GASOIL	DIESEL MACHINE LABEL		2	3078150020	
63	ETIQUETTE (ROND ROUGE)	LABEL (RED CIRCLE)		1	3078149820	
65	DANGER BRÛLURE THERMIQUE	HEAT BURN DANGER		1	3078147600	
66	REPAIR MANUAL	REPAIR MANUAL		1	2420319570	
67	CONSIGNES DE SÉCURITÉ	ADDITIONAL SAFETY INSTRUCTIONS		1	3078150170	
Non	CHARGE SUR UNE ROUE	LOAD ON ONE WHEEL	HA46JRT	4	307P216620	



▲ OPTIONS
OPTION



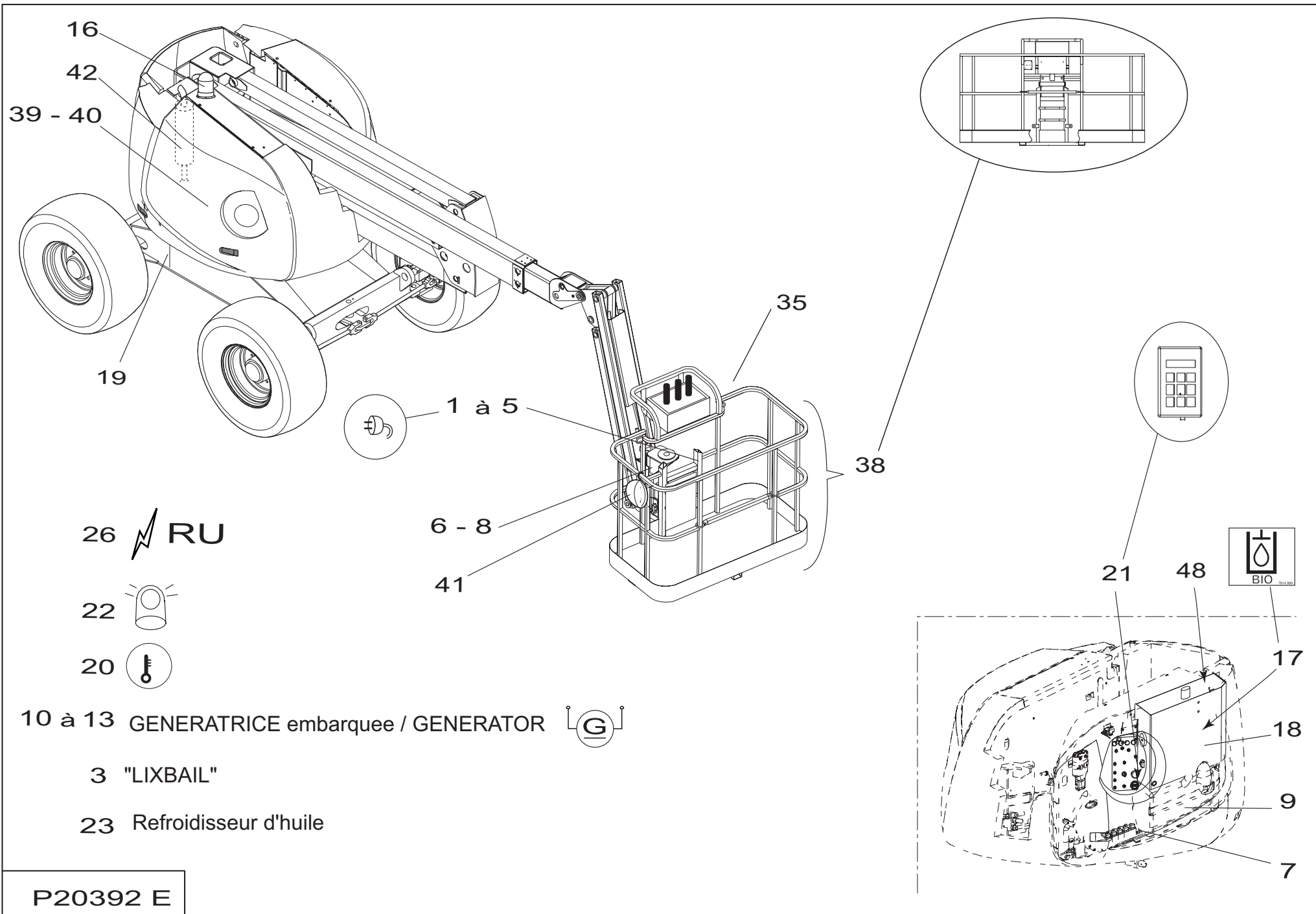
Rep.	Désignation	Designation	Specification	Up to / jusqu'à
1	ALIMENTATION 220V	SUPPLY	FR	
2	ALIMENTATION 220V	SUPPLY	GB	
3	ALIMENTATION 220V	SUPPLY	DE	
4	ALIMENTATION 220V	SUPPLY	USA	
5	ALIMENTATION 220V	SUPPLY	CEE	
6	ARRÊT D'URGENCE	EMERGENCY STOP		
7	DISJONCTEUR DIFFÉRENTIEL	DIFFERENTIAL CIRCUIT BREAKER	220V	
8	ENSEMBLE AIR COMPRIMÉ	COMPRESSED AIR SET		
9	GASOIL BLANC	WHITE DIESEL	DE	
10	GENERATRICE	GENERATOR	DE	
11	GENERATRICE	GENERATOR	EU	
12	GENERATRICE	GENERATOR	FR	
13	GENERATRICE	GENERATOR	GB	
16	GYROPHARE	BEACON		
17	HUILE BIOLOGIQUE	ORGANIC OIL		
18	HUILE PAYS CHAUDS	OIL FOR HOT COUNTRIES		
19	LIXXBAIL ...			
20	MAINTIEN EN TEMPÉRATURE	KEEP AT TEMPERATURE		
21	MODULE DÉMARRAGE CODÉ	CODED IGNITION MODULE		
22	FEU À ÉCLAT	FLASHING LIGHT		
24				
26	ELECTRICITÉ	ELECTRICITY	OPTION RU	
35	SECURITÉ PANIER 'LOXAM'	LOXAM BASKET SAFETY SYSTEM		
38	PANIER LARGE	WIDE BASKET	2300X800	
39	PARTIE ELECTRIQUE USA	ELECTRICAL PART USA		
40	PARTIE MECANIQUE USA	USA MECHANICAL PART		



▲ OPTIONS
OPTION



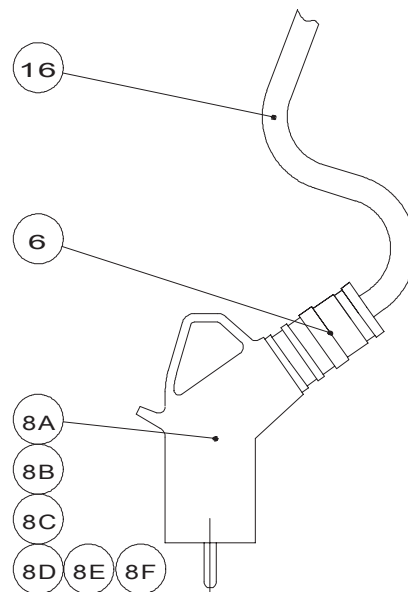
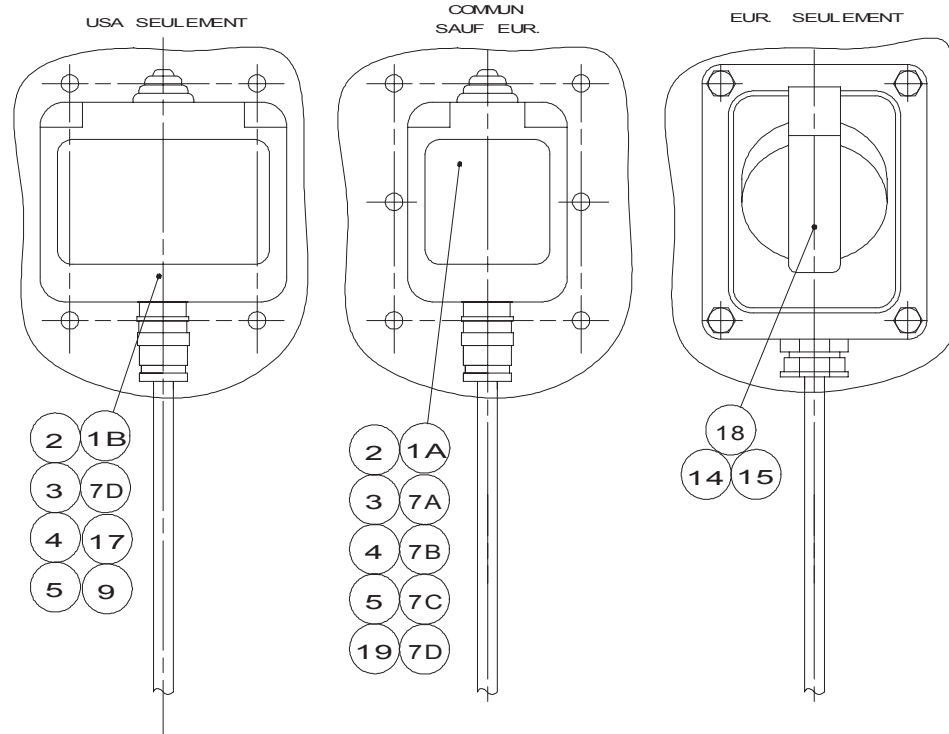
Rep.	Désignation	Designation	Specification	Qty	Code	Up to / jusqu'à
41	PHARE DE TRAVAIL	WORK HEADLIGHT			FR	
42	POT CATALYTIQUE	CATALYTIC CONVERTER			GB	
43	REFROIDISSEUR D'HUILE	OIL COOLER			DE	
48	VIDANGE+REPLISSAGE	EMPTYING AND FILLING			USA	



**▲ ALIMENTATION 220V FR
SUPPLY**

◀ **F1** ▶

Rep.	Désignation	Designation	Specification	Qty	Code	Up to / jusqu'à
1	BOÎTIER	BOX		1	2440203650	
2	VIS	SCREW	H M4X20-20 CL.8.8 ZB	2	2331231120	
3	RONDELLE À DENTS	TOOTH LOCK WASHER	DEC 4 ZB	2	2351301050	
4	ECROU	NUT	H M4 CL. 8 ZB	2	2341221030	
5	CONTRE-ÉCROU	LOCK NUT		1	2420302030	
6	PRESSE-ÉTOUPE	PACKING BOX	13	1	2421602190	
7	PRISE	PLUG SOCKET	2P+T 220V-16A FRANÇAISE	1	2441605540	
8	FICHE 2P+T			1	2440603970	
16	CÂBLE	CABLE	3G 2,5MM2	21	2440311750	
18	PRESSE-ÉTOUPE RÉD.		21/13	1	2441613050	
19	PRESSE-ÉTOUPE RÉD.		16/13	1	2441613040	



C15233 g

**▲ ALIMENTATION 220V GB
SUPPLY**

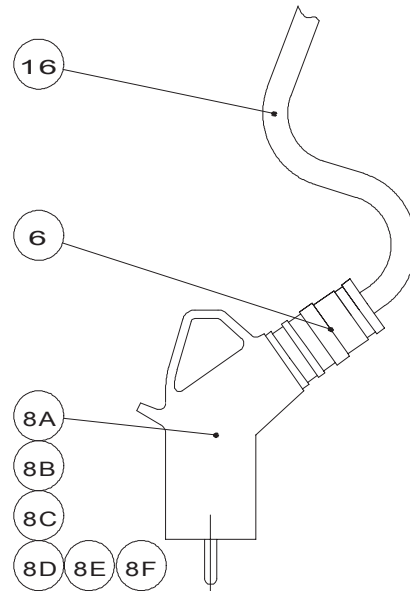
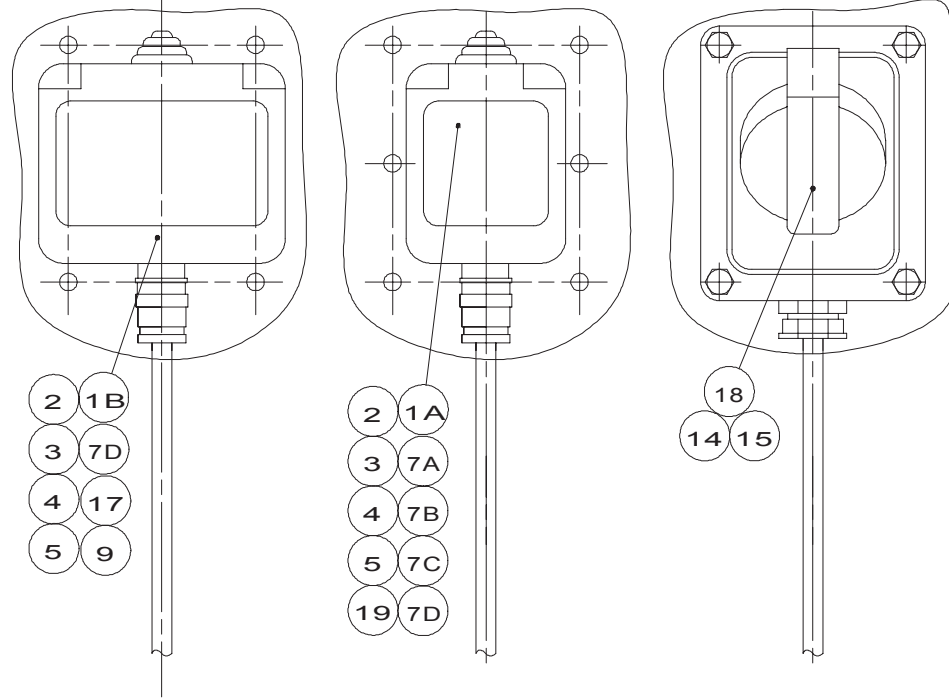
◀ **F2** ▶

Rep.	Désignation	Designation		Specification		Up to / jusqu'à
1	BOÎTIER	BOX		1	2440203650	
2	VIS	SCREW	H M4X20-20 CL.8.8 ZB	2	2331231120	
3	RONDELLE À DENTS	TOOTH LOCK WASHER	DEC 4 ZB	2	2351301050	
4	ECROU	NUT	H M4 CL. 8 ZB	2	2341221030	
5	CONTRE-ÉCROU	LOCK NUT		1	2420302030	
6	PRESSE-ÉTOUPE	PACKING BOX	13	1	2421602190	
7	PRISE	PLUG SOCKET	2P+T-13A ANGLAISE	1	2441605070	
8	FICHE	PLUG	GB 13A BROCHES PROT LG	2	2440603750	
16	CÂBLE	CABLE	2.5MM²	1	2440315790	
18	PRESSE-ÉTOUPE RÉD.		21/13	1	2441613050	
19	PRESSE-ÉTOUPE RÉD.		16/13	1	2441613040	

USA SEULEMENT

COMMUN
SAUF EUR.

EUR. SEULEMENT



C15233 g

**▲ ALIMENTATION 220V DE
SUPPLY**

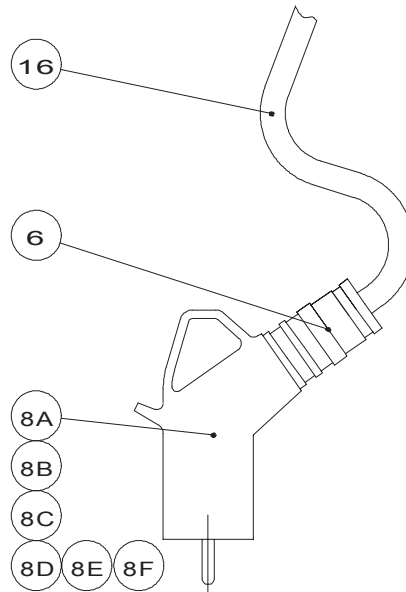
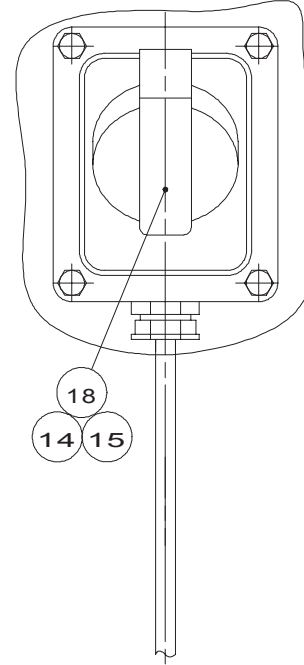
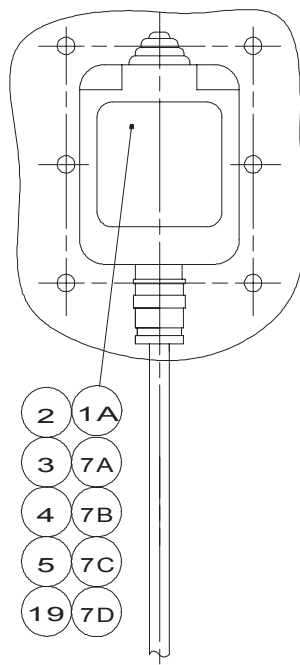
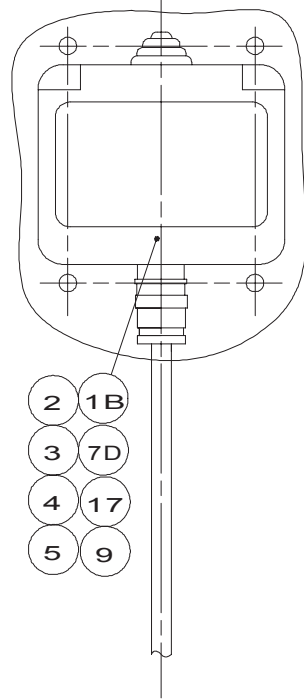
◀ **F3** ▶

Rep.	Désignation	Designation	Specification	Qty	Code	Up to / jusqu'à
1	VIS	SCREW	H M4X20-20 CL.8.8 ZB	2	2331231120	
1	BOÎTIER	BOX		1	2440203650	
3	RONDELLE À DENTS	TOOTH LOCK WASHER	DEC 4 ZB	2	2351301050	
4	ECROU	NUT	H M4 CL. 8 ZB	2	2341221030	
5	CONTRE-ÉCROU	LOCK NUT	PRESSE-ÉTOUPE PG 16	1	2420302030	
6	PRESSE-ÉTOUPE	PACKING BOX	13	1	2421602190	
7	FICHE 2P+T			1	2440603970	
7	PRISE	PLUG SOCKET	2P+T-16A SHUKO	1	2441605060	
18	PRESSE-ÉTOUPE RÉD.		21/13	1	2441613050	
18	PRESSE-ÉTOUPE RÉD.		21/13	1	2441613050	
19	PRESSE-ÉTOUPE RÉD.		16/13	1	2441613040	

USA SEULEMENT

COMMUN
SAUF EUR.

EUR. SEULEMENT



C15233 g

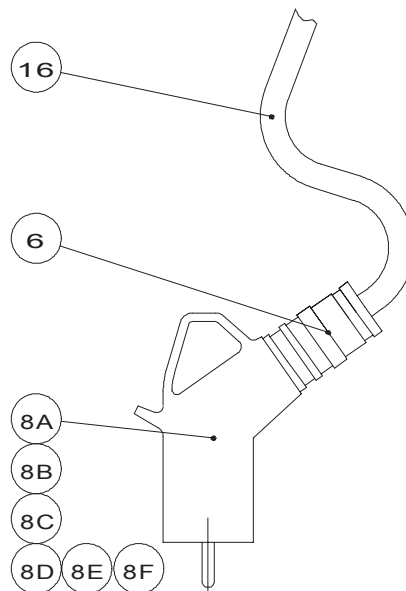
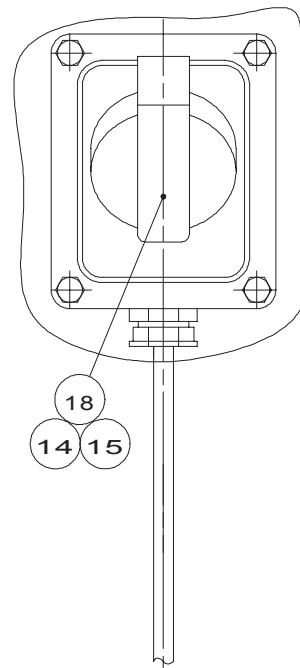
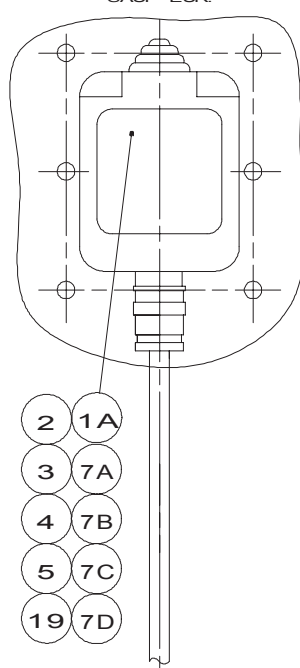
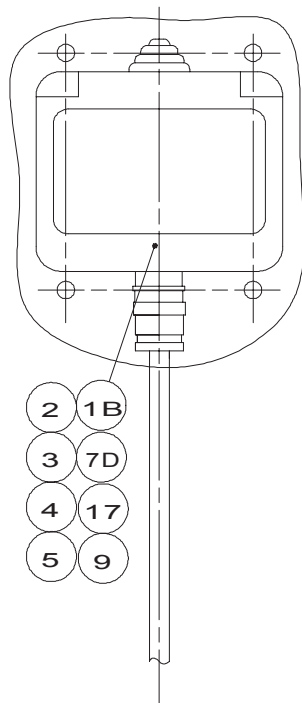
**▲ ALIMENTATION 220V USA
SUPPLY**

Rep.	Désignation	Designation	Specification	Qty	Code	Up to / jusqu'à
	BARETTE CONNEXION	CONNECTING STRIP	4M	1	2440203750	
2	VIS	SCREW	H M4X20-20 CL.8.8 ZB	2	2331231120	
3	RONDELLE À DENTS	TOOTH LOCK WASHER	DEC 4 ZB	2	2351301050	
4	ECROU	NUT	H M4 CL. 8 ZB	2	2341221030	
5	CONTRE-ÉCROU	LOCK NUT	PRESSE-ÉTOUPE PG 16	1	2420302030	
6	PRESSE-ÉTOUPE	PACKING BOX	13	1	2421602190	
7	MODULE	MODULE	PRISE 2P+T-15A-125V USA	2	2441605180	
8	FICHE	PLUG	MÂLE 2P+T USA	1	2440603760	
9	MODULE OBTURATEUR	OBTURATOR MODULE		1	2441500040	
18	PRESSE-ÉTOUPE RÉD.		21/13	1	2441613050	
19	PRESSE-ÉTOUPE RÉD.		16/13	1	2441613040	

USA SEULEMENT

COMMUN
SAUF EUR.

EUR. SEULEMENT



C15233 g

**▲ ALIMENTATION 220V CEE
SUPPLY**

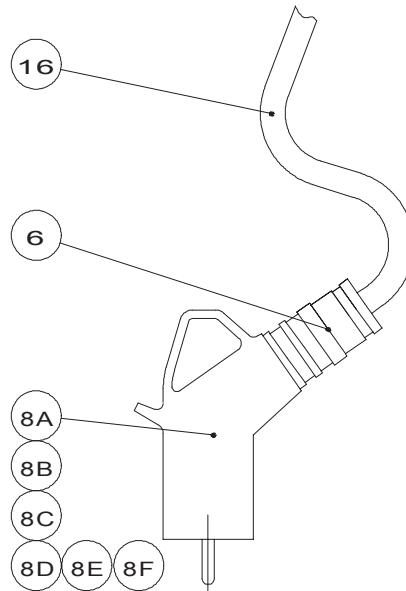
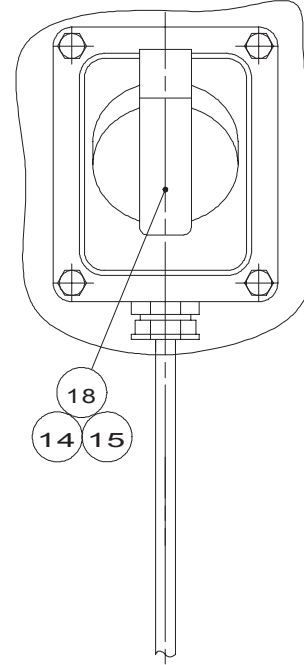
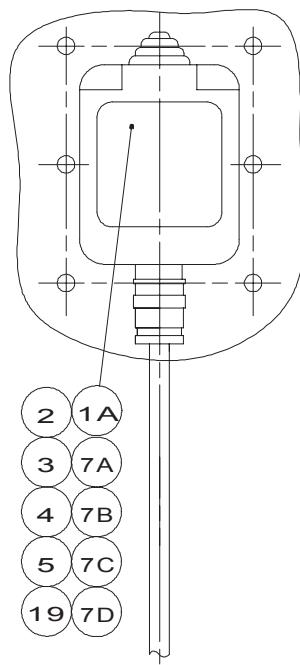
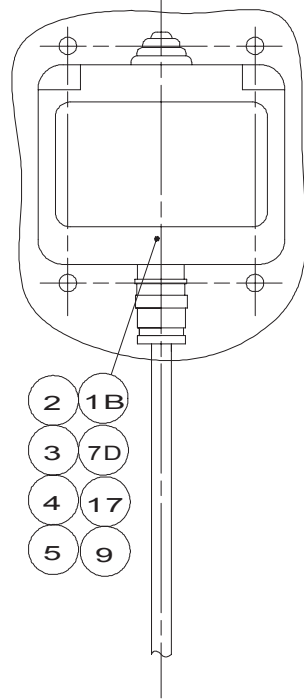
◀ **F5** ▶

Rep.	Désignation	Designation	Specification	Qty	Code	Up to / jusqu'à
8	FICHE	PLUG	MÂLE 2P+T 16A-220V BLEU	1	2440603770	
11	VIS	SCREW	H M6X20-20 CL.8.8 ZB	4	2331231330	
12	RONDELLE À DENTS	TOOTH LOCK WASHER	DD 6 ZB	4	2351303070	
13	ECROU	NUT	H M6 CL. 8 ZB	4	2341221050	
14	SOCLE	BASE	FEM. 2P+T 16A-220V BLEU	1	2441904280	
15	CONTRE-ÉCROU	LOCK NUT		1	2440314130	
18	PRESSE-ÉTOUPE RÉD.		21/13	1	2441613050	

USA SEULEMENT

COMMUN
SAUF EUR.

EUR. SEULEMENT



C15233 g



**ARRÊT D'URGENCE
EMERGENCY STOP**



F6

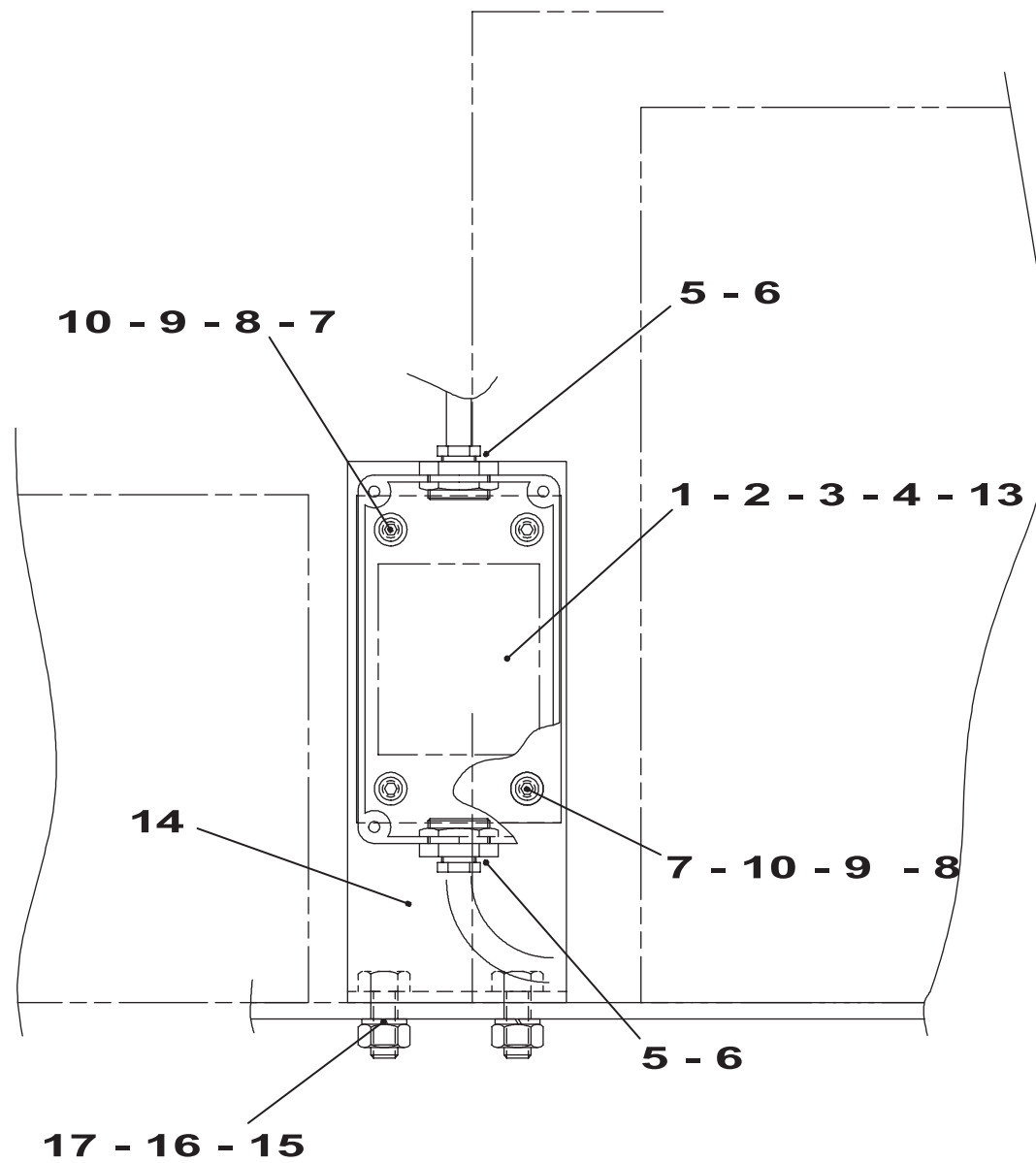


Rep.	Désignation	Designation	Specification	Qty	Code	Up to / jusqu'à
	EXTRAIT	EXTRACT	DU SCHÉMA E567	1	179P201790	

▲ DISJONCTEUR DIFFÉRENTIEL
DIFFERENTIAL CIRCUIT BREAKER

◀ F7 ▶

Rep.	Désignation	Designation	Specification	Qty	Code	Up to / jusqu'à
1	COFFRET	BOX	SAREL 334606	1	2440302230	
2	DISJONCTEUR DIFFÉRENTIEL	DIFFERENTIAL CIRCUIT BREAKER	30 MA	1	2440402040	
3	BLOC JONCTION DE TERRE	TERRESTRIAL INTERFACE BLOCK	REF: 393 81	1	2440215150	
4	BLOC CLOISON TERMINALE	TERMINAL PARTITION BLOCK	REF: 393 87	1	2440215160	
5	PRESSE-ÉTOUPE RÉD.		16/13	2	2441613040	
6	CONTRE-ÉCROU	LOCK NUT	CE 16 M	2	2440314120	
7	VIS	SCREW	CHC M5X25-25 CL.8,8 ZB	4	2308231250	
8	RONDELLE PLATE	FLAT WASHER	M 5 ZB	4	2351112040	
9	RONDELLE À DENTS	TOOTH LOCK WASHER	DEC 5 ZB	4	2351301060	
10	ECROU	NUT	H M5 CL. 8 ZB	4	2341221040	
13	RAIL	RAIL	DIN PROFIL:PR3	1	2440205010	
14	SUPPORT	HOLDER		1	179P203200	
15	VIS	SCREW	H M10X20-20 CL.8.8 ZB	2	2331231520	
16	RONDELLE ÉLASTIQUE	RUBBER WASHER	W 10 ZB	2	2351201090	
17	ECROU	NUT	H M10 CL. 8 ZB	2	2341221080	

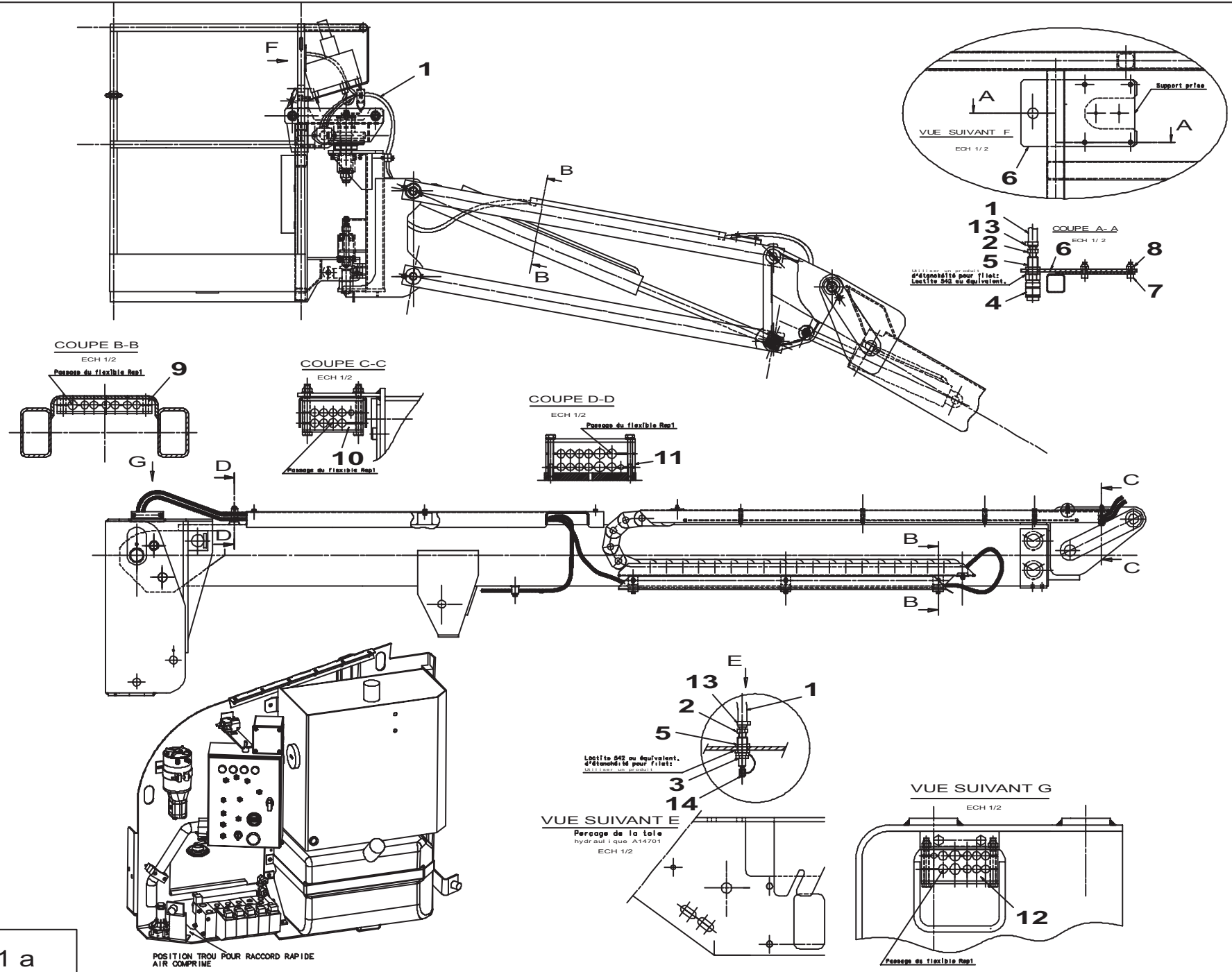


P20175 b

▲ **ENSEMBLE AIR COMPRIMÉ**
COMPRESSED AIR SET

◀ **F8** ▶

Rep.	Désignation	Designation	Specification	Qty	Code	Up to / jusqu'à
1	TUYAU AIR COMPRIMÉ Ø8/Ø1			1	2411902390	
2	EMBOUT	END FITTING		2	2420506540	
3	RACCORD RAPIDE	RAPID FASTENER	MALE 1/4 BSP REF:400632-	1	2421809330	
4	RACCORD RAPIDE	RAPID FASTENER	FEMELLE 1/4 BSP REF: 400	1	2421809320	
5	TRAVERSÉE DE CLOISON	BULKHEAD CONNECTOR	TARAUDÉ INTERNE 1/4"G	2	2421609380	
6	SUPPORT	HOLDER		1	133P202540	
7	VIS	SCREW	CHC M6X20-20 CL.8,8 ZB	4	2308231490	
8	ECROU AUTOFREINÉ	SELF-LOCKED NUT	H FR M6 CL. 8 ZB	4	2349221490	
9	PATIN DE SERRAGE	TIGHTENING PAD		1	133P202550	
10	PATIN DE SERRAGE	TIGHTENING PAD		1	179P204970	
11	PATIN DE SERRAGE	TIGHTENING PAD		1	179P204960	
12	PATIN DE SERRAGE	TIGHTENING PAD		1	179P204990	
13	COLLIER DE SERRAGE	TIGHTENING COLLAR	SN 5/11-19	2	2381102010	
14	BOUCHON	PLUG		1	2420211670	



P20461 a

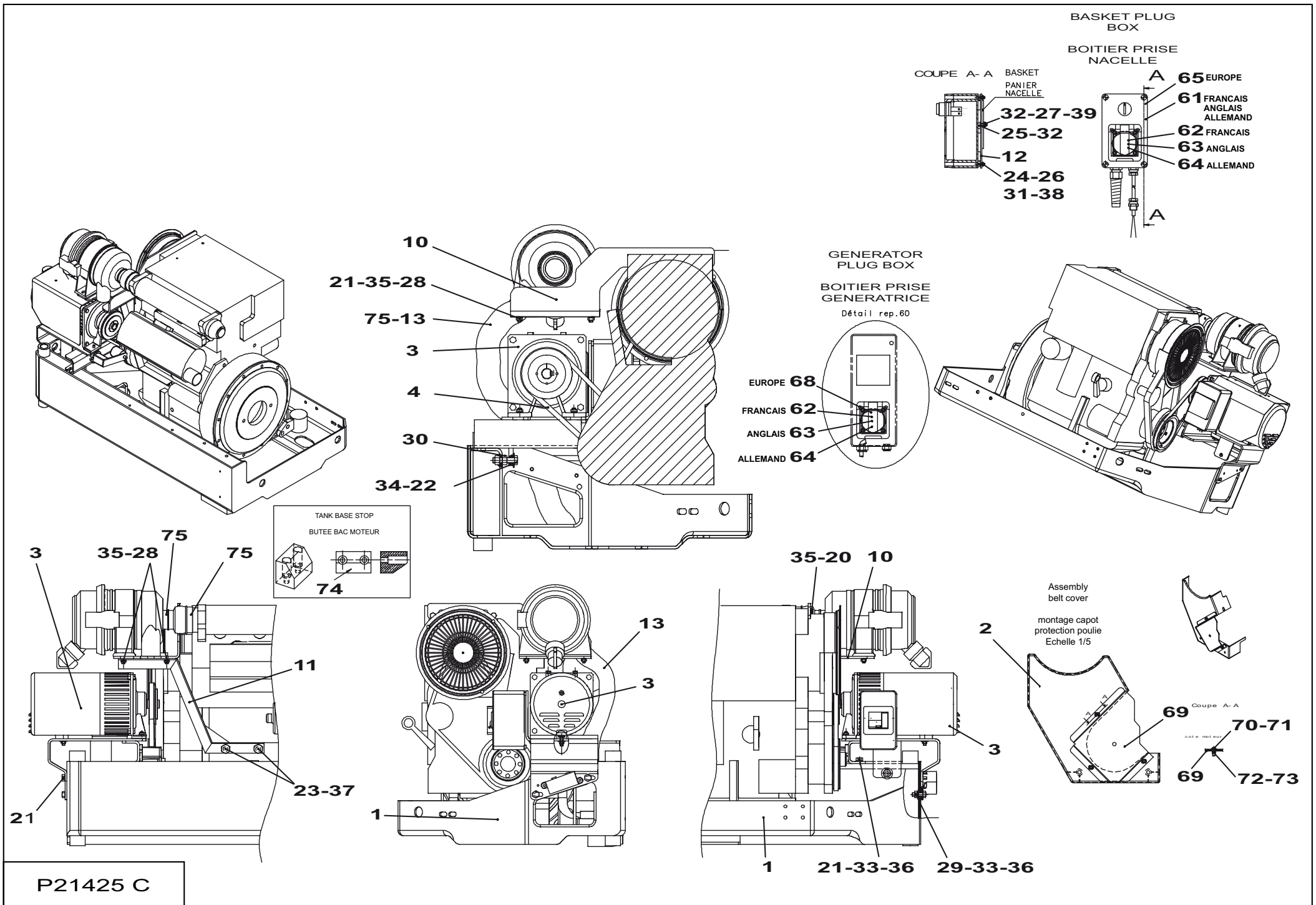
**▲ GASOIL BLANC
WHITE DIESEL**

Rep.	Désignation	Designation	Specification	Qty	Code	Up to / jusqu'à
	GASOIL BLANC	WHITE DIESEL		1	179P257000	

▲ **GÉNÉRATRICE 220 V DE
GENERATOR**

◀ **F10**
1/2 ▶

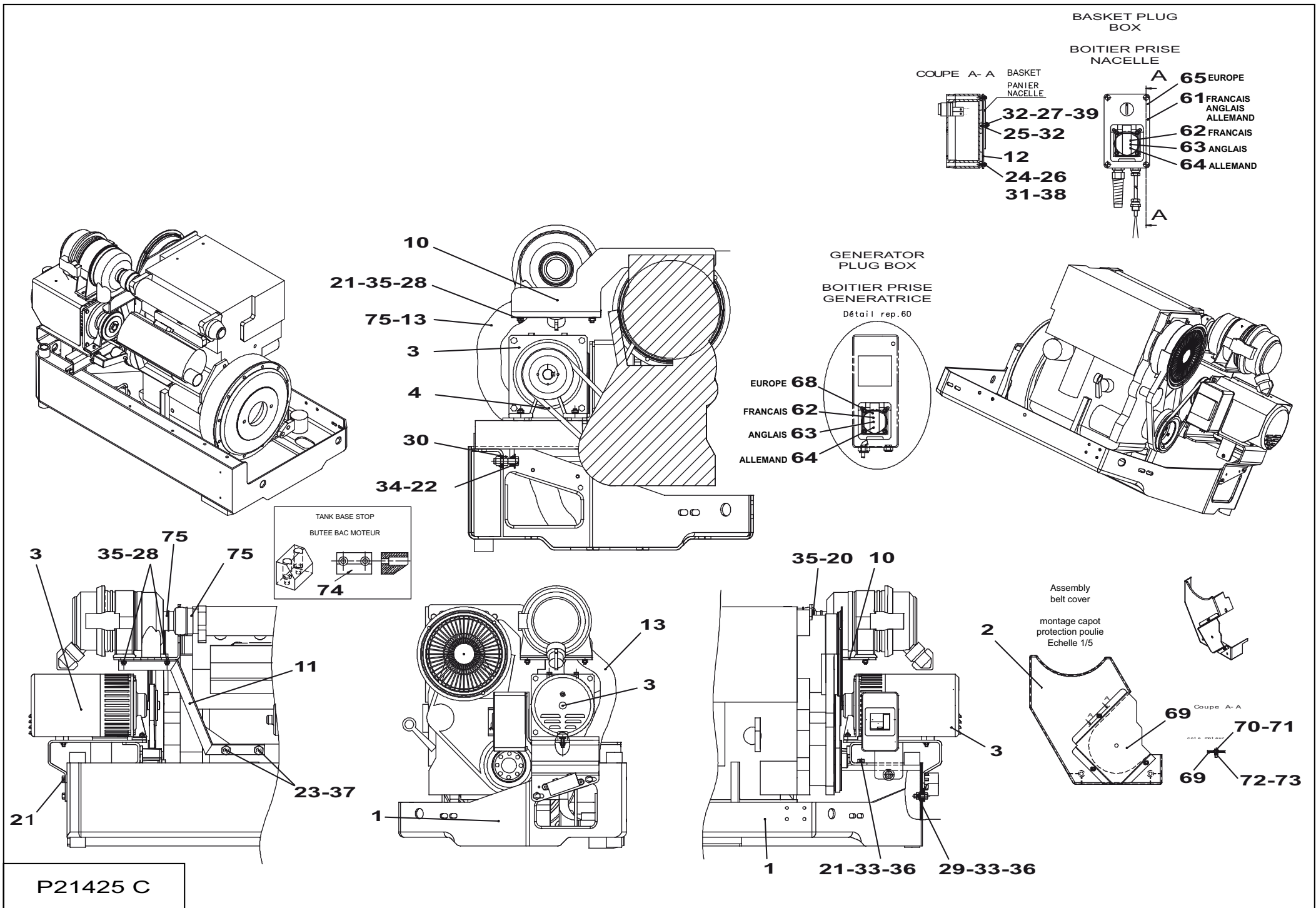
Rep.	Désignation	Designation	Specification	Qty	Code	Up to / jusqu'à
1	FOND BAC MOTEUR	MOTOR TANK BASE		1	179P205470	
2	CARTER DE COURROIE	BELT COVER		1	179P205480	
3	GÉNÉRATRICE 220 V	GENERATOR		1	179P212060	
4	COURROIE TRAPÉZOÏDALE	VEE-BELT		1	2426801530	
5	MOTEUR THERMIQUE	INTERNAL COMBUSION ENGINE		1	2324001230	
10	SUPPORT	HOLDER		1	179P228170	
11	SUPPORT	HOLDER		1	152P214200	
12	PLAQUE FIXATION BOITIER			1	152C167240	
13	GAINÉ SOUPLE	FLEXIBLE SHEATH		1	152P212070	
20	VIS	SCREW	H M8X25-25 CL.8.8 ZB	4	2331231430	
21	VIS	SCREW	H M8X45-45 CL.8.8 ZB	3	2331235480	
22	VIS	SCREW	H M12X60-30 CL.8.8 ZB	1	2301231980	
23	VIS	SCREW	CHC M14X25-25 CL.8.8 ZB	2	2700100040	
24	VIS	SCREW	CHC M4X16-16 CL.8,8 ZB	4	2308231180	
25	VIS	SCREW	CHC M5X16-16 CL.8.8 ZB	2	2308231310	
26	ECROU	NUT	H M4 CL. 8 ZB	4	2341221030	
27	ECROU	NUT	H M5 CL. 8 ZB	2	2341221040	
28	ECROU	NUT	H M8 CL. 8 ZB	4	2341221070	
29	ECROU	NUT	H M10 CL. 8 ZB	2	2341221080	
30	ECROU	NUT	H M12 CL. 8 ZB	1	2341221090	
31	RONDELLE PLATE	FLAT WASHER	M 4 ZB	4	2351112030	
32	RONDELLE PLATE	FLAT WASHER	M 5 ZB	4	2351112040	
33	RONDELLE PLATE	FLAT WASHER	L 10 ZB	3	2351113090	
34	RONDELLE PLATE	FLAT WASHER	L 12 ZB	1	2351113110	
35	RONDELLE ÉLASTIQUE	RUBBER WASHER	W 8 ZB	6	2351201070	
37	RONDELLE ÉLASTIQUE	RUBBER WASHER	W 14 ZB	2	2351201110	



▲ GÉNÉRATRICE 220 V DE GENERATOR

◀ **F10**
2/2 ▶

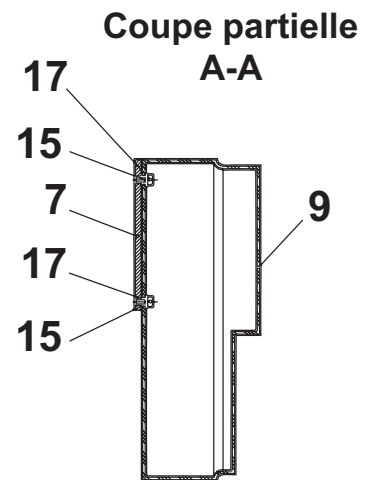
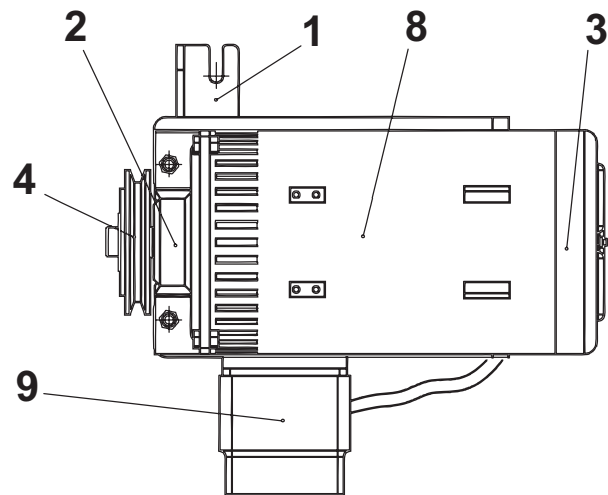
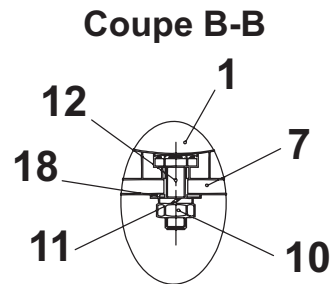
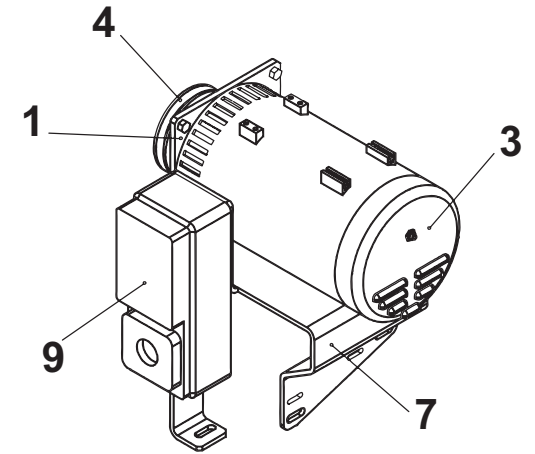
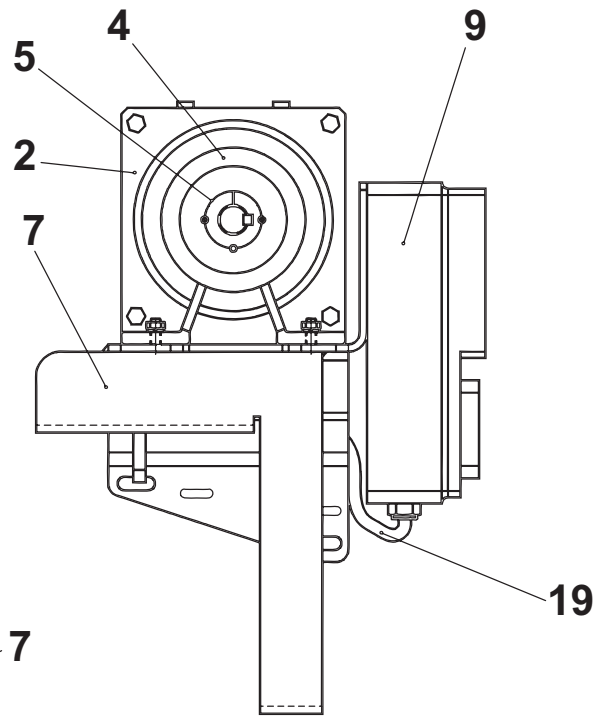
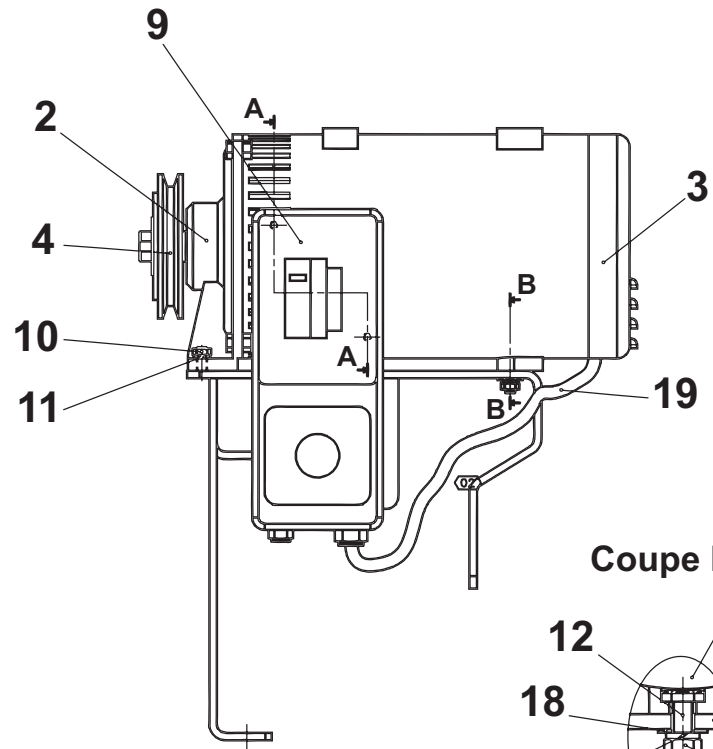
Rep.	Désignation	Designation	Specification	Qty	Code	Up to / jusqu'à
38	RONDELLE À DENTS	TOOTH LOCK WASHER	DEC 4 ZB	4	2351301050	
39	RONDELLE À DENTS	TOOTH LOCK WASHER	DEC 5 ZB	2	2351301060	
61	BOÎTIER	BOX	FR - GB - D - USA	1	152B165570	
64	PRISE	PLUG SOCKET	2P+T-16A SHUKO	2	2441605060	
66	CÂBLE	CABLE	2.5MM ²	1	2440315790	
67	EMBOUT	END FITTING		3	2440502260	
69	CAPOT DE PROTECTION	PROTECTIVE COVER		1	179P204620	
71	RONDELLE PLATE	FLAT WASHER	M 6 ZB	3	2351112050	
73	ECROU	NUT	H M6 CL. 8 ZB	3	2341221050	
74	BUTÉE	STOP		1	179P214270	



**▲ GÉNÉRATRICE 220 V
GENERATOR**

◀ F10-3 ▶

Rep.	Désignation	Designation	Specification	Qty	Code	Up to / jusqu'à
3-1	GÉNÉRATRICE	GENERATOR	220V-ARI-130 4.1KVA	1	2440705230	
3-2	GÉNÉRATRICE	GENERATOR	KIT B9/B14	1	2421101980	
3-4	POULIE 1 GORGE	PULLEY 1 GROOVE	SPA Ø112	1	2421609530	
3-5	MOYEU CONIQUE AMOVIBLE	DETACHABLE CONICAL HUB	Ø24	1	2421303590	
3-7	SUPPORT	HOLDER		1	179P203960	
3-9	COFFRET ÉLECTRIQUE	ELECTRICAL CABINET		1	179P205060	
3-10	ECROU	NUT	H M8 CL. 8 ZB	3	2341221070	
3-11	RONDELLE ÉLASTIQUE	RUBBER WASHER	W 8 ZB	3	2351201070	
3-12	VIS	SCREW	H M8X25-25 CL.8.8 ZB	1	2331231430	
3-15	RONDELLE ÉLASTIQUE	RUBBER WASHER	W 5 ZB	2	2351201040	
3-17	VIS	SCREW	CHC M5X10-10 CL.8,8 ZB	2	2308231290	
3-18	RONDELLE PLATE	FLAT WASHER	M 8 ZB	1	2351112070	
3-19	CÂBLE	CABLE	2.5MM ²	1	2440315790	

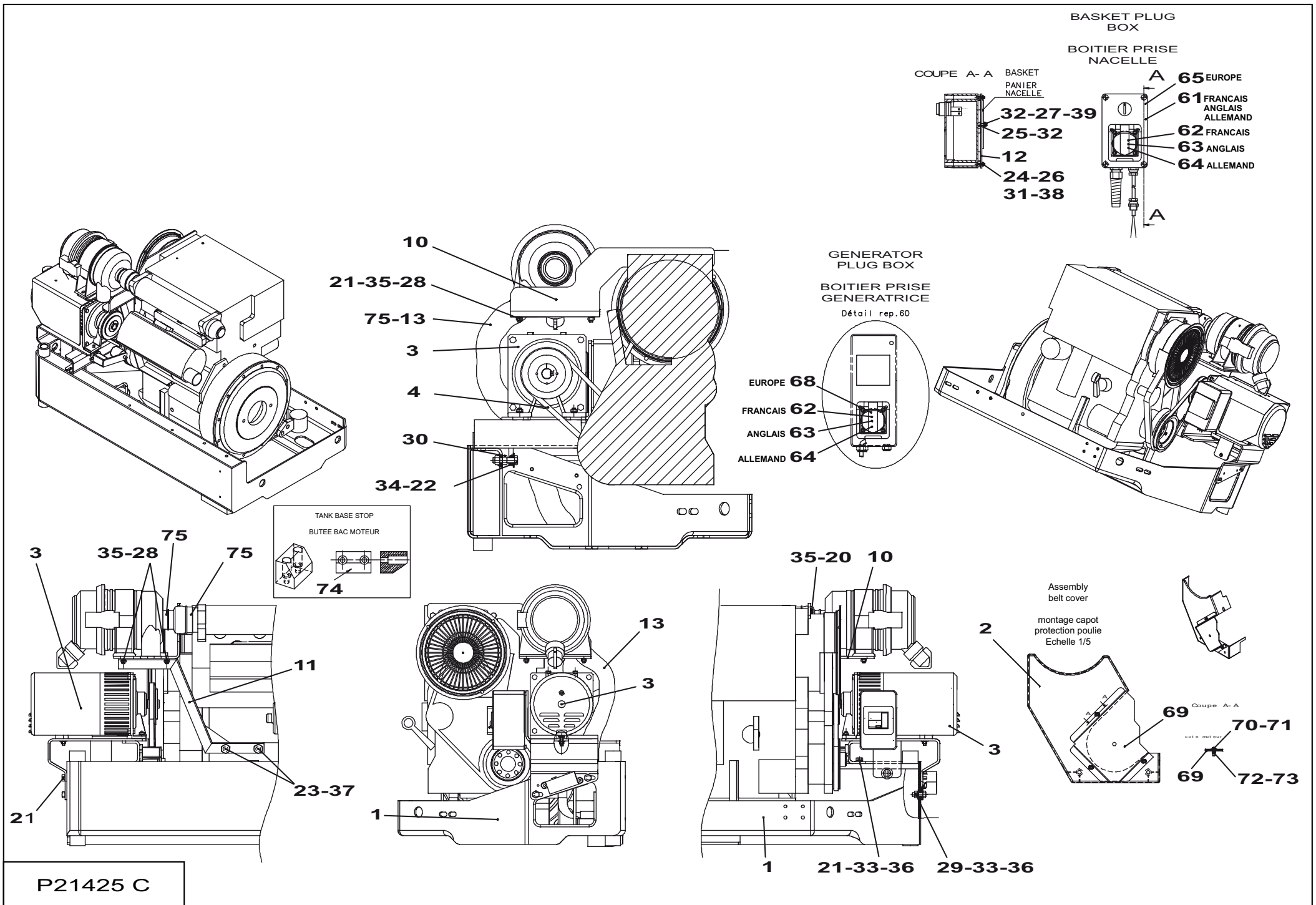


179P212060 A

▲ **GÉNÉRATRICE 220 V EUROPE**
GENERATOR

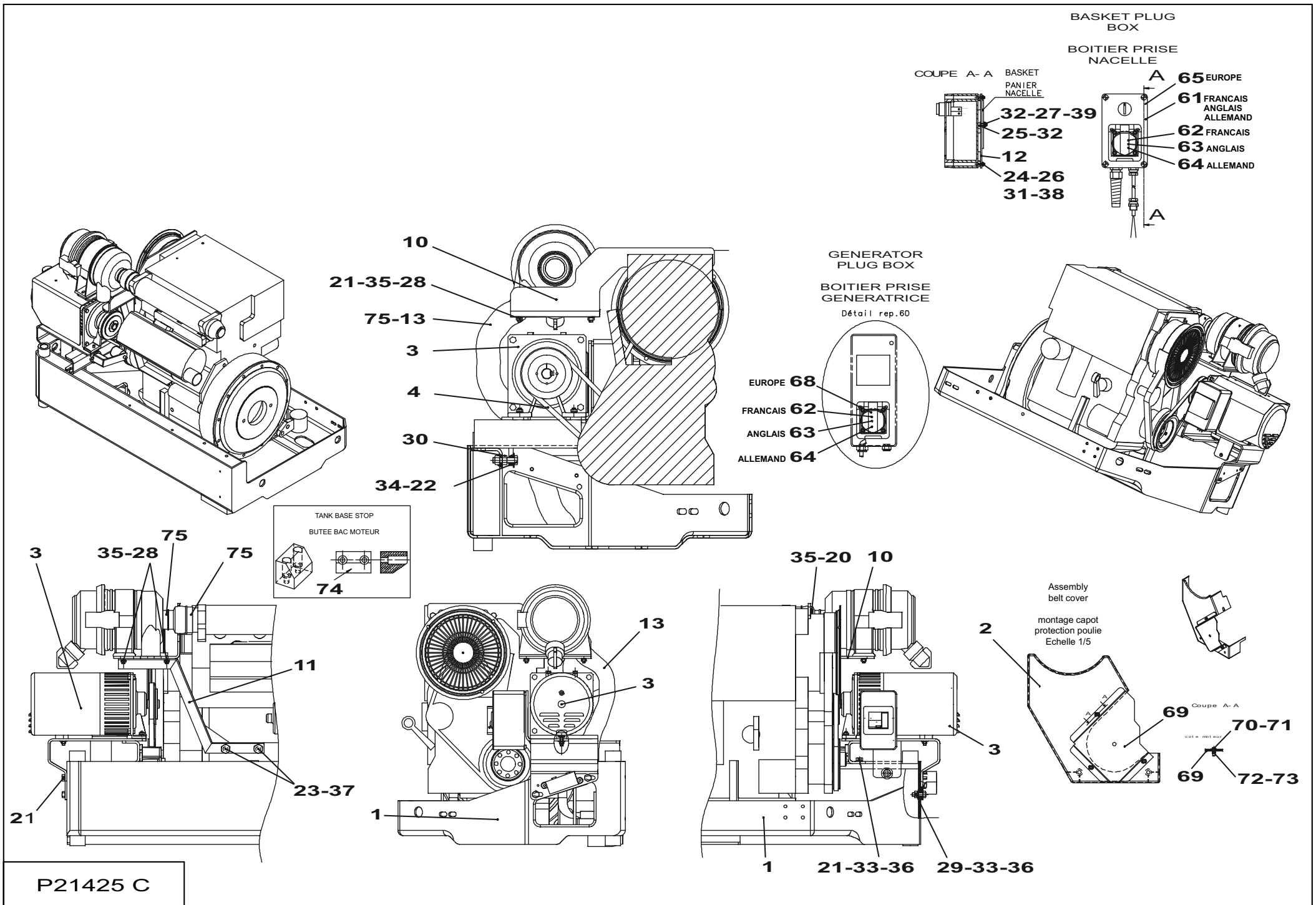
◀ **F11**
1/2 ▶

Rep.	Désignation	Designation	Specification	Qty	Code	Up to / jusqu'à
1	FOND BAC MOTEUR	MOTOR TANK BASE		1	179P205470	
2	CARTER DE COURROIE	BELT COVER		1	179P205480	
3	GÉNÉRATRICE 220 V	GENERATOR		1	179P212060	
4	COURROIE TRAPÉZOÏDALE	VEE-BELT		1	2426801530	
5	MOTEUR THERMIQUE	INTERNAL COMBUSTION ENGINE		1	2324001230	
10	SUPPORT	HOLDER		1	179P228170	
11	SUPPORT	HOLDER		1	152P214200	
12	PLAQUE FIXATION BOITIER			1	152C167240	
13	GAINÉ SOUPLE	FLEXIBLE SHEATH		1	152P212070	
20	VIS	SCREW	H M8X25-25 CL.8.8 ZB	4	2331231430	
21	VIS	SCREW	H M8X45-45 CL.8.8 ZB	3	2331235480	
22	VIS	SCREW	H M12X60-30 CL.8.8 ZB	1	2301231980	
23	VIS	SCREW	CHC M14X25-25 CL.8.8 ZB	2	2700100040	
24	VIS	SCREW	CHC M4X16-16 CL.8,8 ZB	4	2308231180	
25	VIS	SCREW	CHC M5X16-16 CL.8.8 ZB	2	2308231310	
26	ECROU	NUT	H M4 CL. 8 ZB	4	2341221030	
27	ECROU	NUT	H M5 CL. 8 ZB	2	2341221040	
28	ECROU	NUT	H M8 CL. 8 ZB	4	2341221070	
29	ECROU	NUT	H M10 CL. 8 ZB	2	2341221080	
30	ECROU	NUT	H M12 CL. 8 ZB	1	2341221090	
31	RONDELLE PLATE	FLAT WASHER	M 4 ZB	4	2351112030	
32	RONDELLE PLATE	FLAT WASHER	M 5 ZB	4	2351112040	
33	RONDELLE PLATE	FLAT WASHER	L 10 ZB	3	2351113090	
34	RONDELLE PLATE	FLAT WASHER	L 12 ZB	1	2351113110	
35	RONDELLE ÉLASTIQUE	RUBBER WASHER	W 8 ZB	6	2351201070	
37	RONDELLE ÉLASTIQUE	RUBBER WASHER	W 14 ZB	2	2351201110	



▲ **GÉNÉRATRICE 220 V EUROPE**
GENERATOR

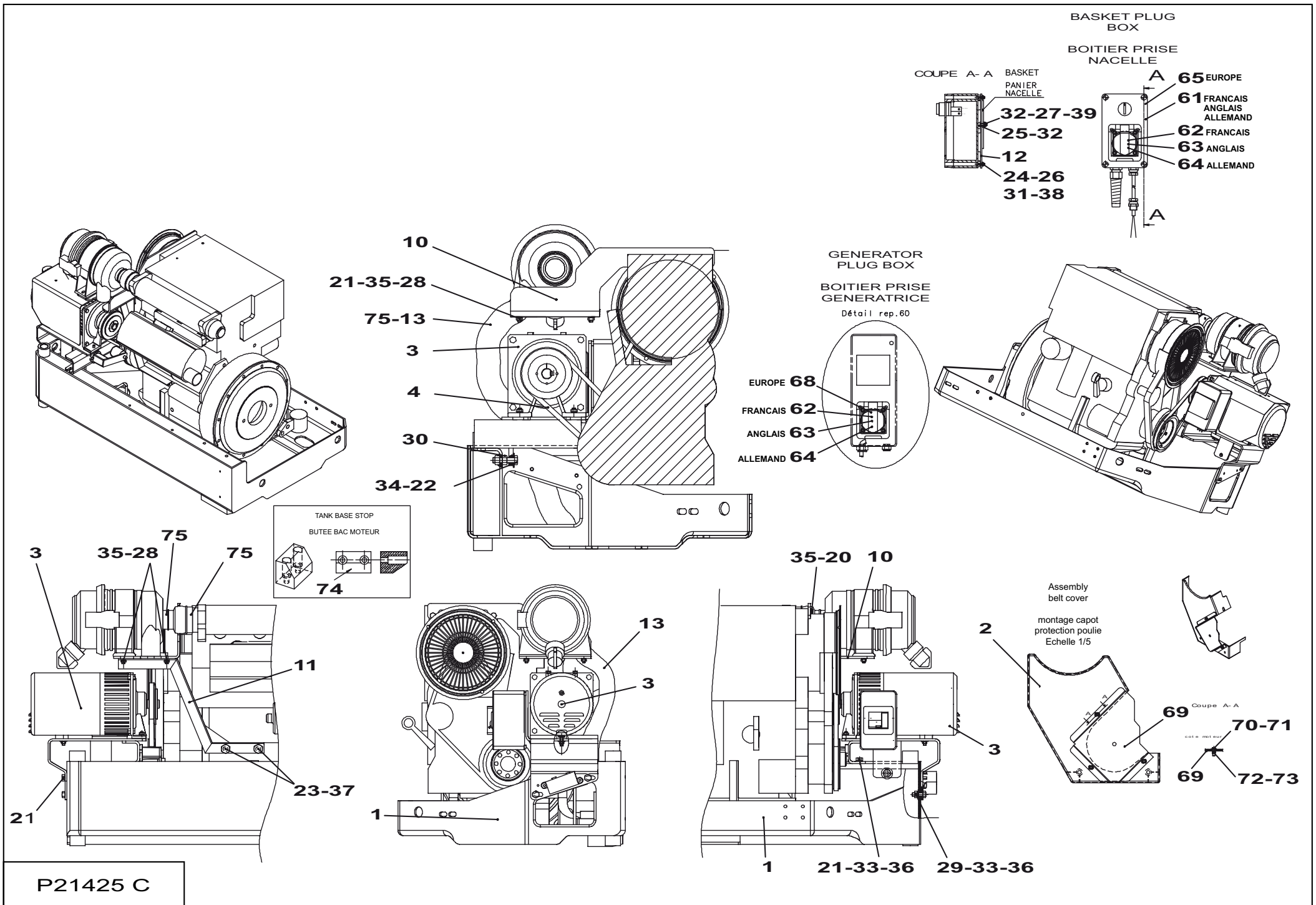
Rep.	Désignation	Designation	Specification	Qty	Code	Up to / jusqu'à
38	<i>RONDELLE À DENTS</i>	<i>TOOTH LOCK WASHER</i>	<i>DEC 4 ZB</i>	4	2351301050	
39	<i>RONDELLE À DENTS</i>	<i>TOOTH LOCK WASHER</i>	<i>DEC 5 ZB</i>	2	2351301060	
65	<i>BOÎTIER</i>	<i>BOX</i>	<i>CEE</i>	1	152B165580	
66	<i>CÂBLE</i>	<i>CABLE</i>	<i>2.5MM²</i>	1	2440315790	
67	<i>EMBOUT</i>	<i>END FITTING</i>		3	2440502260	
68	<i>SOCLE</i>	<i>BASE</i>		1	2440502250	
69	<i>CAPOT DE PROTECTION</i>	<i>PROTECTIVE COVER</i>		1	179P204620	
71	<i>RONDELLE PLATE</i>	<i>FLAT WASHER</i>	<i>M 6 ZB</i>	3	2351112050	
73	<i>ECROU</i>	<i>NUT</i>	<i>H M6 CL. 8 ZB</i>	3	2341221050	
74	<i>BUTÉE</i>	<i>STOP</i>		1	179P214270	

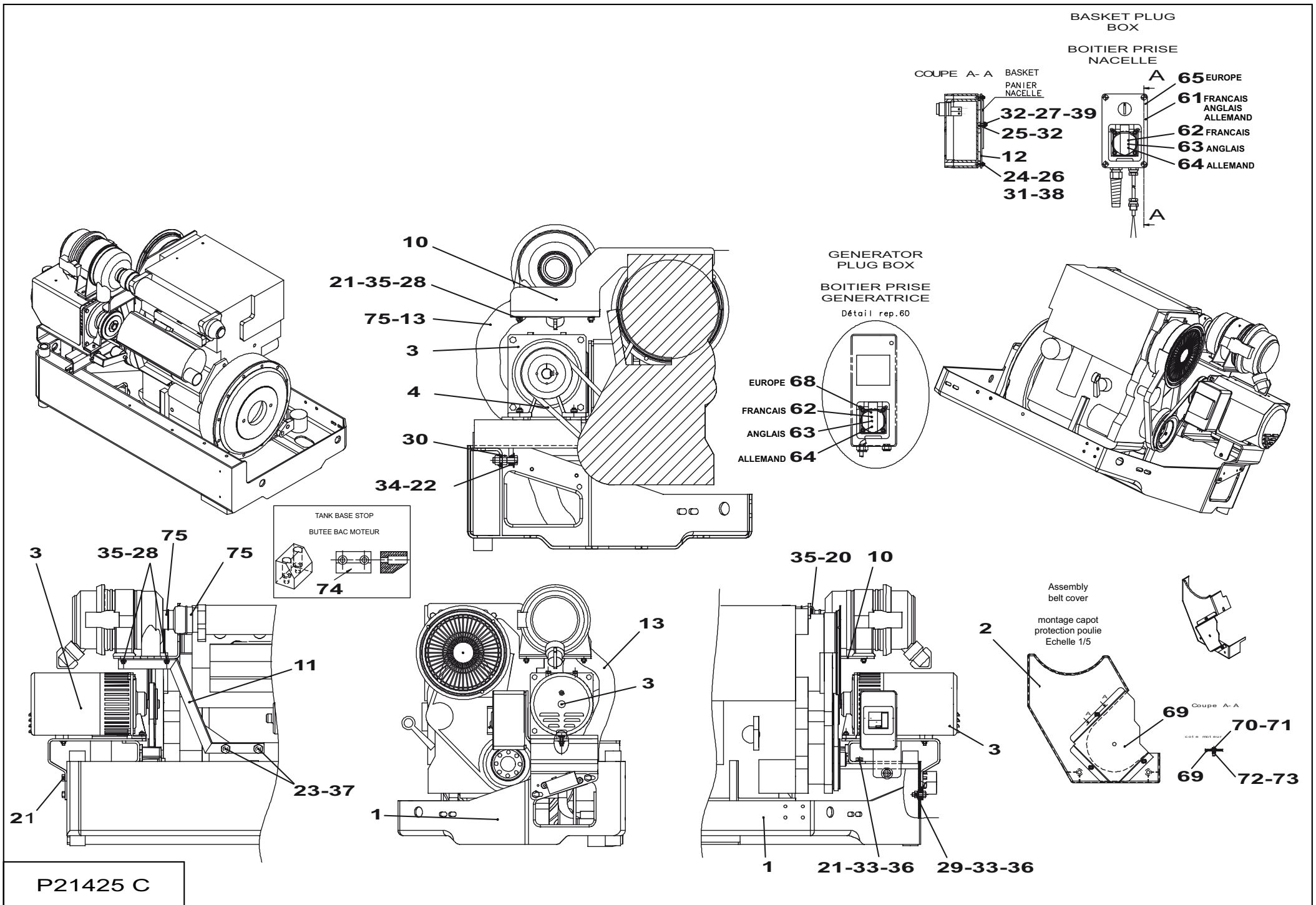


▲ **GÉNÉRATRICE 220 V FR**
GENERATOR

◀ **F12**
1/2 ▶

Rep.	Désignation	Designation	Specification	Qty	Code	Up to / jusqu'à
1	FOND BAC MOTEUR	MOTOR TANK BASE		1	179P205470	
2	CARTER DE COURROIE	BELT COVER		1	179P205480	
3	GÉNÉRATRICE 220 V	GENERATOR		1	179P212060	
4	COURROIE TRAPÉZOÏDALE	VEE-BELT		1	2426801530	
5	MOTEUR THERMIQUE	INTERNAL COMBUSTION ENGINE		1	2324001230	
10	SUPPORT	HOLDER		1	179P228170	
11	SUPPORT	HOLDER		1	152P214200	
12	PLAQUE FIXATION BOITIER			1	152C167240	
13	GAINÉ SOUPLE	FLEXIBLE SHEATH		1	152P212070	
20	VIS	SCREW	H M8X25-25 CL.8.8 ZB	4	2331231430	
21	VIS	SCREW	H M8X45-45 CL.8.8 ZB	3	2331235480	
22	VIS	SCREW	H M12X60-30 CL.8.8 ZB	1	2301231980	
23	VIS	SCREW	CHC M14X25-25 CL.8.8 ZB	2	2700100040	
24	VIS	SCREW	CHC M4X16-16 CL.8.8 ZB	4	2308231180	
25	VIS	SCREW	CHC M5X16-16 CL.8.8 ZB	2	2308231310	
26	ECROU	NUT	H M4 CL. 8 ZB	4	2341221030	
27	ECROU	NUT	H M5 CL. 8 ZB	2	2341221040	
28	ECROU	NUT	H M8 CL. 8 ZB	4	2341221070	
29	ECROU	NUT	H M10 CL. 8 ZB	2	2341221080	
30	ECROU	NUT	H M12 CL. 8 ZB	1	2341221090	
31	RONDELLE PLATE	FLAT WASHER	M 4 ZB	4	2351112030	
32	RONDELLE PLATE	FLAT WASHER	M 5 ZB	4	2351112040	
33	RONDELLE PLATE	FLAT WASHER	L 10 ZB	3	2351113090	
34	RONDELLE PLATE	FLAT WASHER	L 12 ZB	1	2351113110	
35	RONDELLE ÉLASTIQUE	RUBBER WASHER	W 8 ZB	6	2351201070	
37	RONDELLE ÉLASTIQUE	RUBBER WASHER	W 14 ZB	2	2351201110	

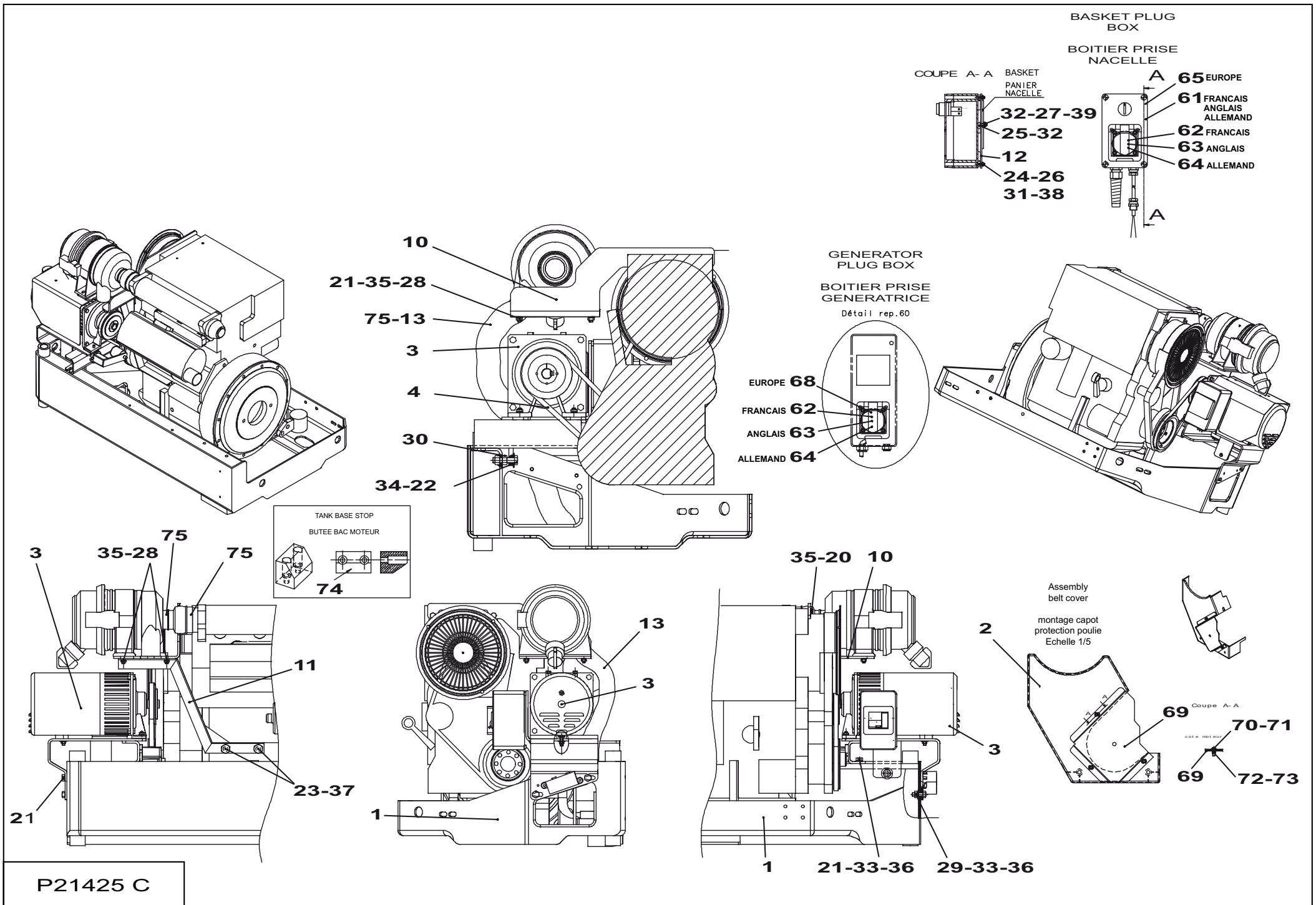




▲ **GÉNÉRATRICE 220 V GB**
GENERATOR

◀ **F13**
1/2 ▶

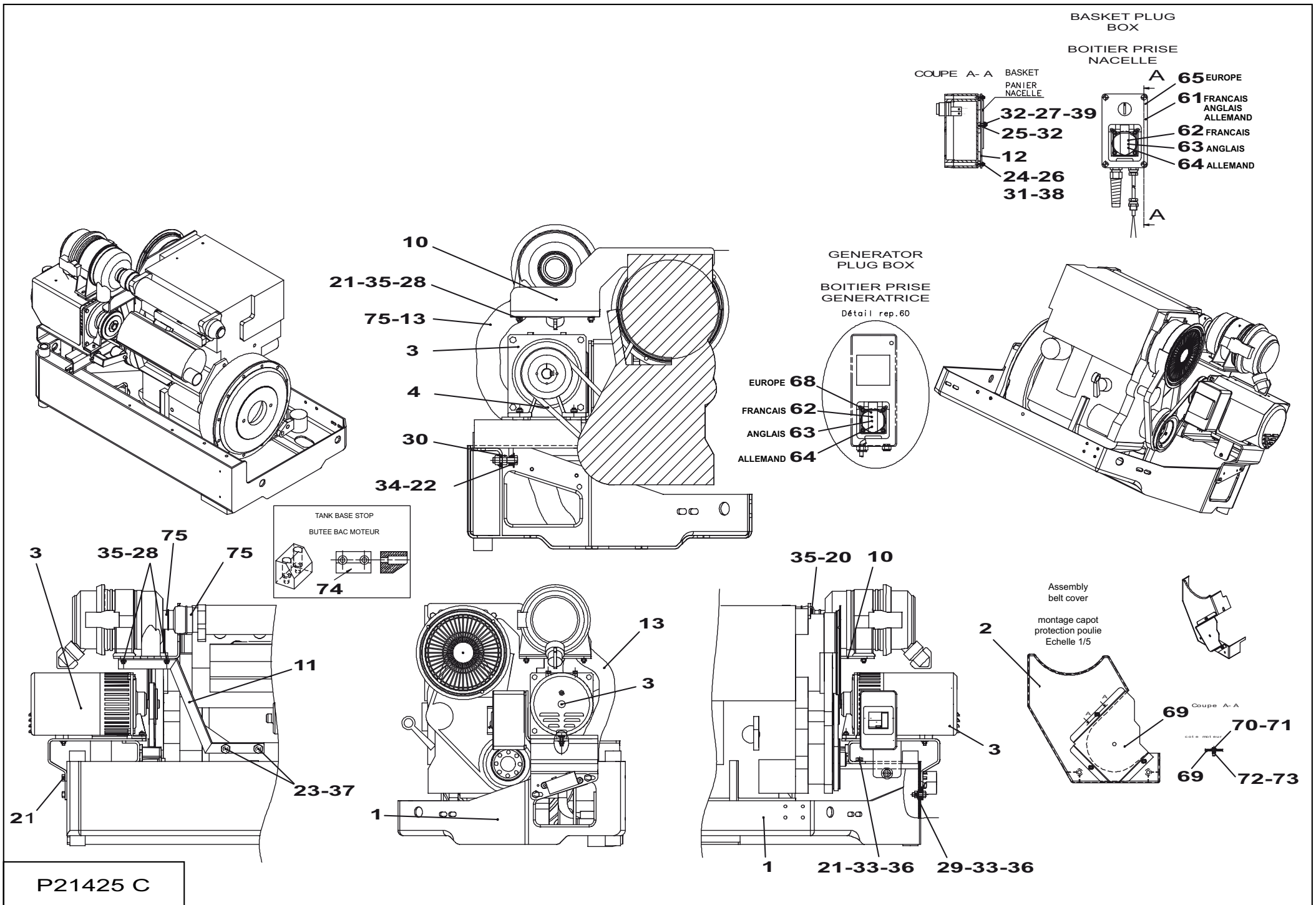
Rep.	Désignation	Designation	Specification	Qty	Code	Up to / jusqu'à
1	FOND BAC MOTEUR	MOTOR TANK BASE		1	179P205470	
2	CARTER DE COURROIE	BELT COVER		1	179P205480	
3	GÉNÉRATRICE 220 V	GENERATOR		1	179P212060	
4	COURROIE TRAPÉZOÏDALE	VEE-BELT		1	2426801530	
5	MOTEUR THERMIQUE	INTERNAL COMBUSTION ENGINE		1	2324001230	
10	SUPPORT	HOLDER		1	179P228170	
11	SUPPORT	HOLDER		1	152P214200	
12	PLAQUE FIXATION BOITIER			1	152C167240	
13	GAINÉ SOUPLE	FLEXIBLE SHEATH		1	152P212070	
20	VIS	SCREW	H M8X25-25 CL.8.8 ZB	4	2331231430	
21	VIS	SCREW	H M8X45-45 CL.8.8 ZB	3	2331235480	
22	VIS	SCREW	H M12X60-30 CL.8.8 ZB	1	2301231980	
23	VIS	SCREW	CHC M14X25-25 CL.8.8 ZB	2	2700100040	
24	VIS	SCREW	CHC M4X16-16 CL.8,8 ZB	4	2308231180	
25	VIS	SCREW	CHC M5X16-16 CL.8.8 ZB	2	2308231310	
26	ECROU	NUT	H M4 CL. 8 ZB	4	2341221030	
27	ECROU	NUT	H M5 CL. 8 ZB	2	2341221040	
28	ECROU	NUT	H M8 CL. 8 ZB	4	2341221070	
29	ECROU	NUT	H M10 CL. 8 ZB	2	2341221080	
30	ECROU	NUT	H M12 CL. 8 ZB	1	2341221090	
31	RONDELLE PLATE	FLAT WASHER	M 4 ZB	4	2351112030	
32	RONDELLE PLATE	FLAT WASHER	M 5 ZB	4	2351112040	
33	RONDELLE PLATE	FLAT WASHER	L 10 ZB	3	2351113090	
34	RONDELLE PLATE	FLAT WASHER	L 12 ZB	1	2351113110	
35	RONDELLE ÉLASTIQUE	RUBBER WASHER	W 8 ZB	6	2351201070	
37	RONDELLE ÉLASTIQUE	RUBBER WASHER	W 14 ZB	2	2351201110	



▲ **GÉNÉRATRICE 220 V GB**
GENERATOR

◀ **F13**
2/2 ▶

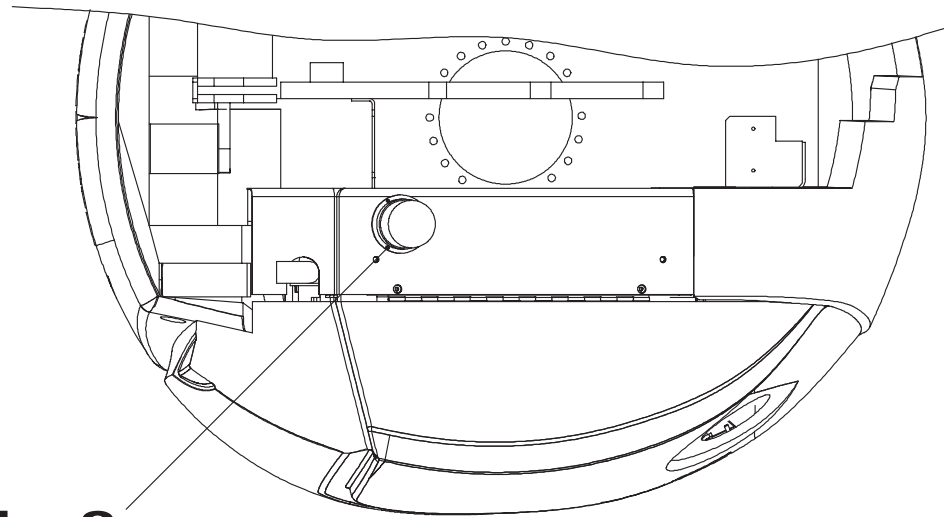
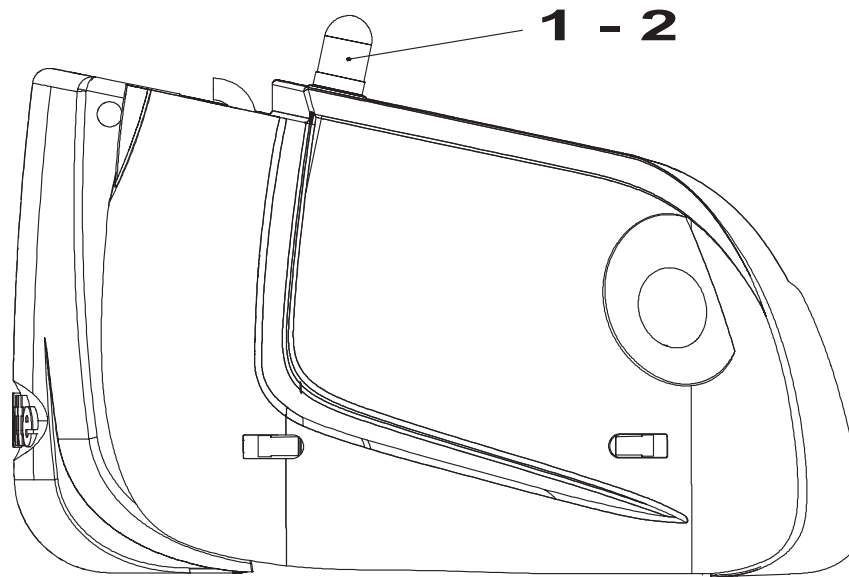
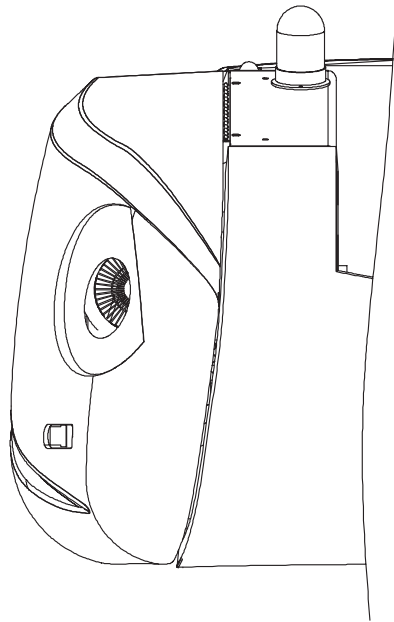
Rep.	Désignation	Designation	Specification	Qty	Code	Up to / jusqu'à
38	RONDELLE À DENTS	TOOTH LOCK WASHER	DEC 4 ZB	4	2351301050	
39	RONDELLE À DENTS	TOOTH LOCK WASHER	DEC 5 ZB	2	2351301060	
61	BOÎTIER	BOX	FR - GB - D - USA	1	152B165570	
63	PRISE	PLUG SOCKET	2P+T-13A ANGLAISE	2	2441605070	
66	CÂBLE	CABLE	2.5MM²	1	2440315790	
67	EMBOUT	END FITTING		3	2440502260	
69	CAPOT DE PROTECTION	PROTECTIVE COVER		1	179P204620	
71	RONDELLE PLATE	FLAT WASHER	M 6 ZB	3	2351112050	
73	ECROU	NUT	H M6 CL. 8 ZB	3	2341221050	
74	BUTÉE	STOP		1	179P214270	



**▲ GYROPHARE
BEACON**

◀ **F16** ▶

Rep.	Désignation	Designation	Specification	Qty	Code	Up to / jusqu'à
	GYROPHARE	BEACON		1	179C169570	
	INTER. UNIPOLAIRE LEVIER	SINGLE-POLE TOGGLE SWITCH		1	2440901650	
	MODIFICATION	MODIFICATION		1	179P200860	
1	GYROPHARE	BEACON		1	2440601310	
2	LAMPE	LAMP	H1 12V 55W	1	2441201060	
3	VIS	SCREW	CHC M6X25-25 CL.8,8 ZB	3	2308231500	
4	ECROU AUTOFREINÉ	SELF-LOCKED NUT	H FR M6 CL. 8 ZB	3	2349221490	
5	RONDELLE PLATE	FLAT WASHER	LL 6 ZB	3	2351124050	



P20085 a

5 - 4 - 3

4

Eigentum von LIXXBAIL
 SIREN 682 039 078
 ○ RCS NANTERRE - FRANCE ○
 Keine Veräußerungsbefugnis

P20164 - a

2

PROPERTY OF LIXXBAIL
 SIREN 682 039 078
 ○ RCS NANTERRE ○
 FRANCE

P20162

5

PROPIEDAD DE LIXXBAIL
 SIREN 682 039 078
 ○ RCS NANTERRE ○
 FRANCIA

P20165

PROPRIETÀ DI LIXXBAIL
 SIREN 682 039 078
 ○ RCS NANTERRE ○
 FRANCIA

P20163

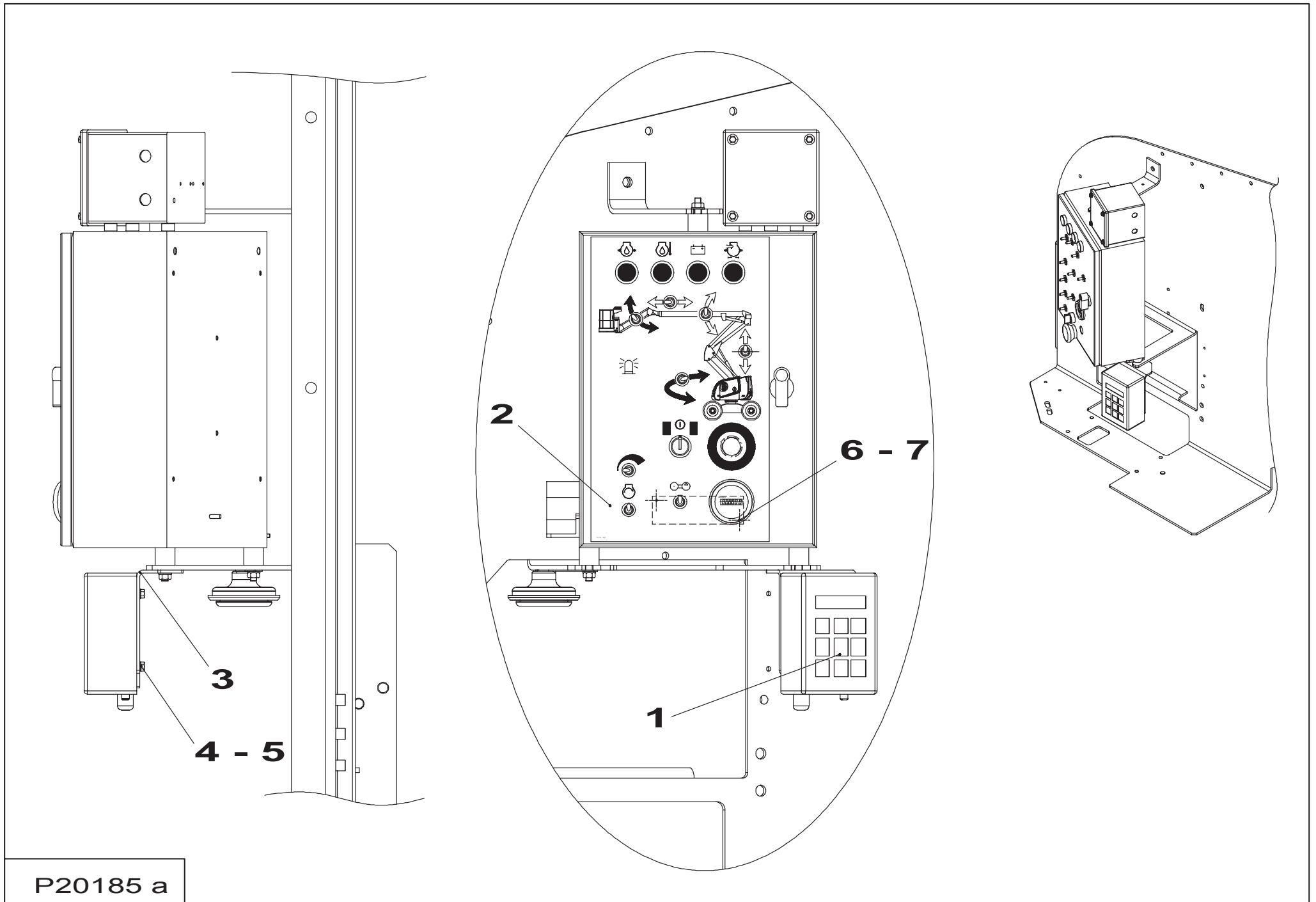
3

PROPRIETE DE LIXXBAIL
 SIREN 682 039 078
 ○ RCS NANTERRE ○
 FRANCE

P20152

1

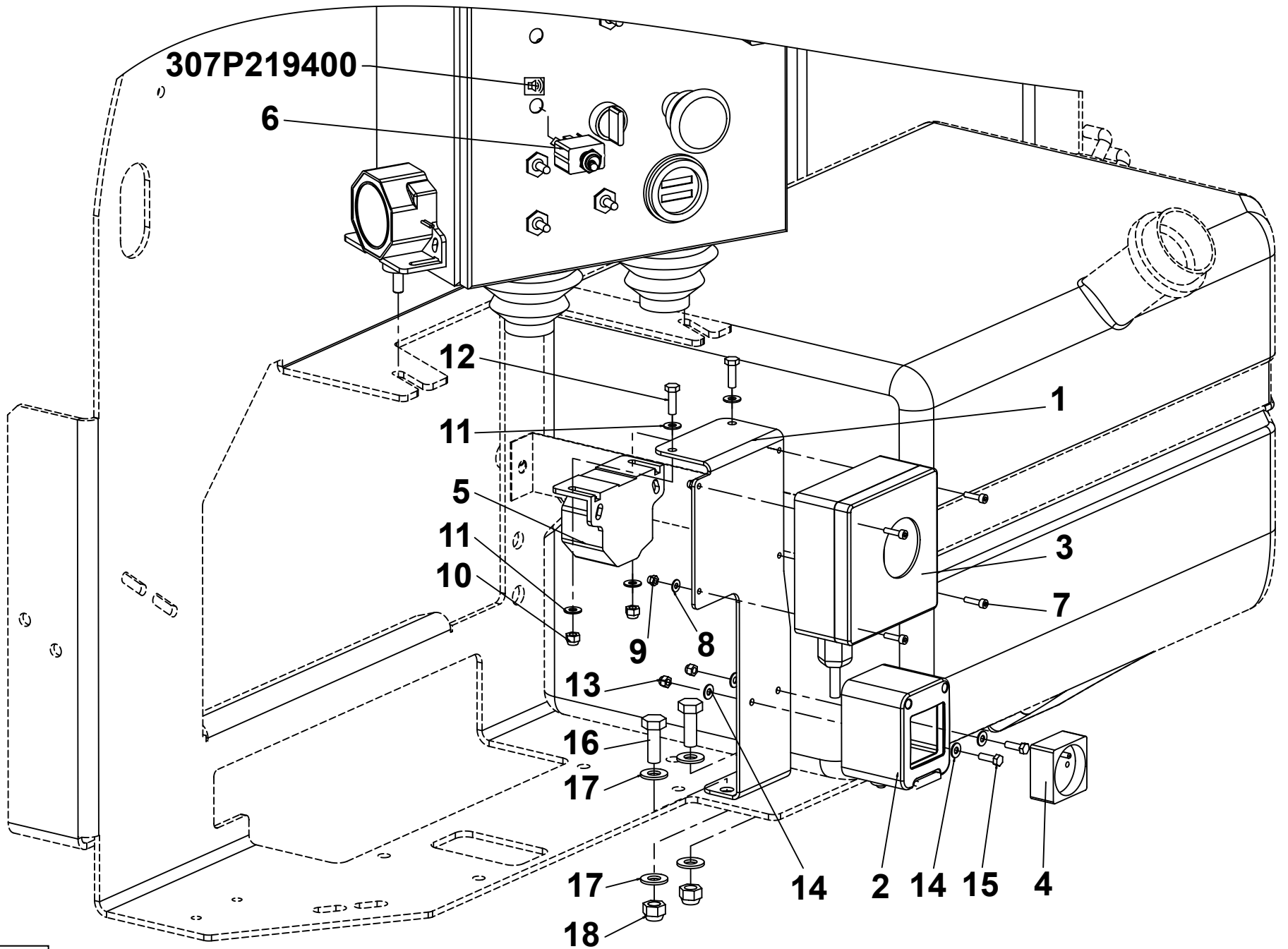
179P256940



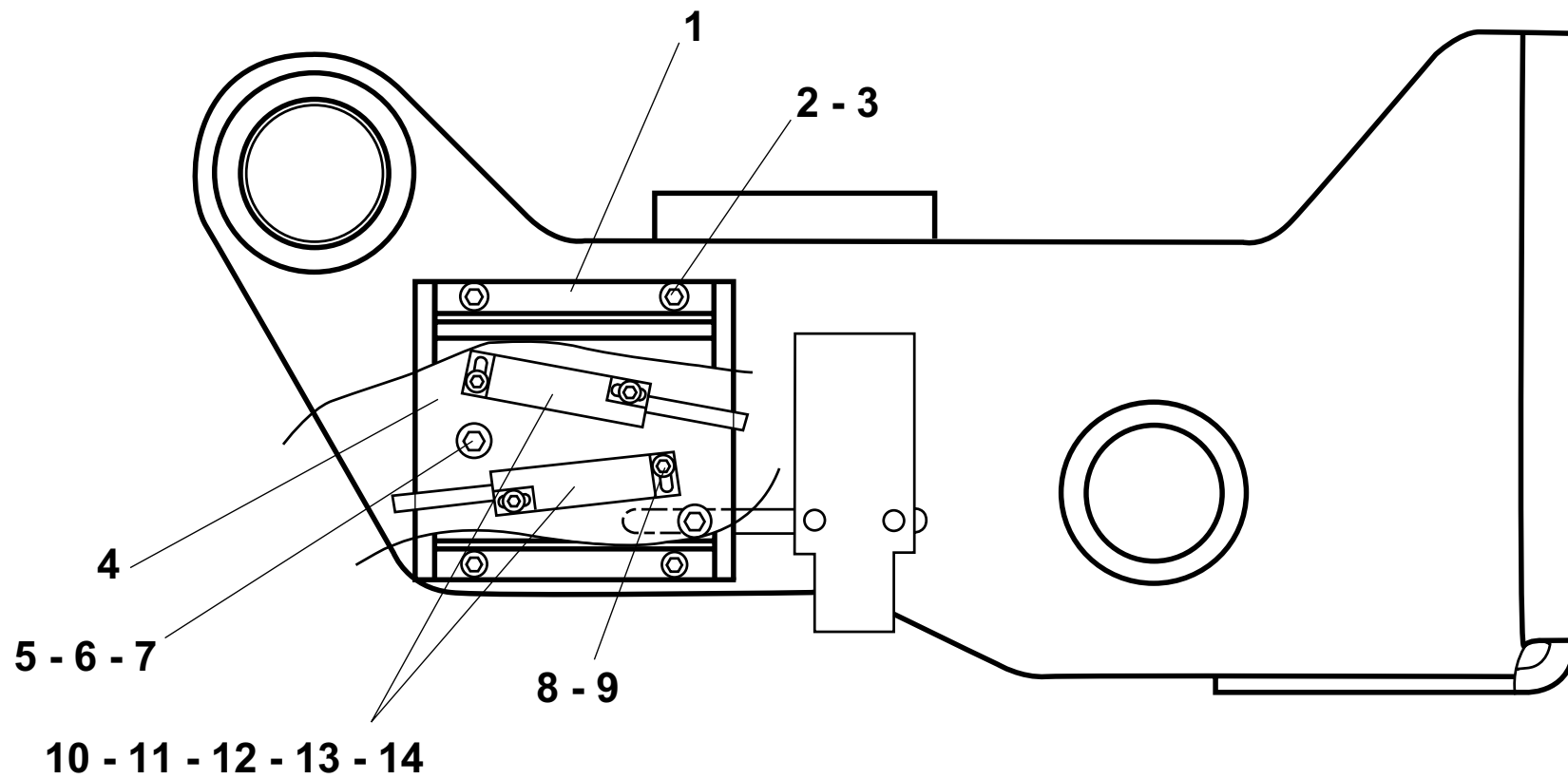
▲ **ELECTRICITÉ**
ELECTRICITY OPTION RU

◀ **F26** ▶

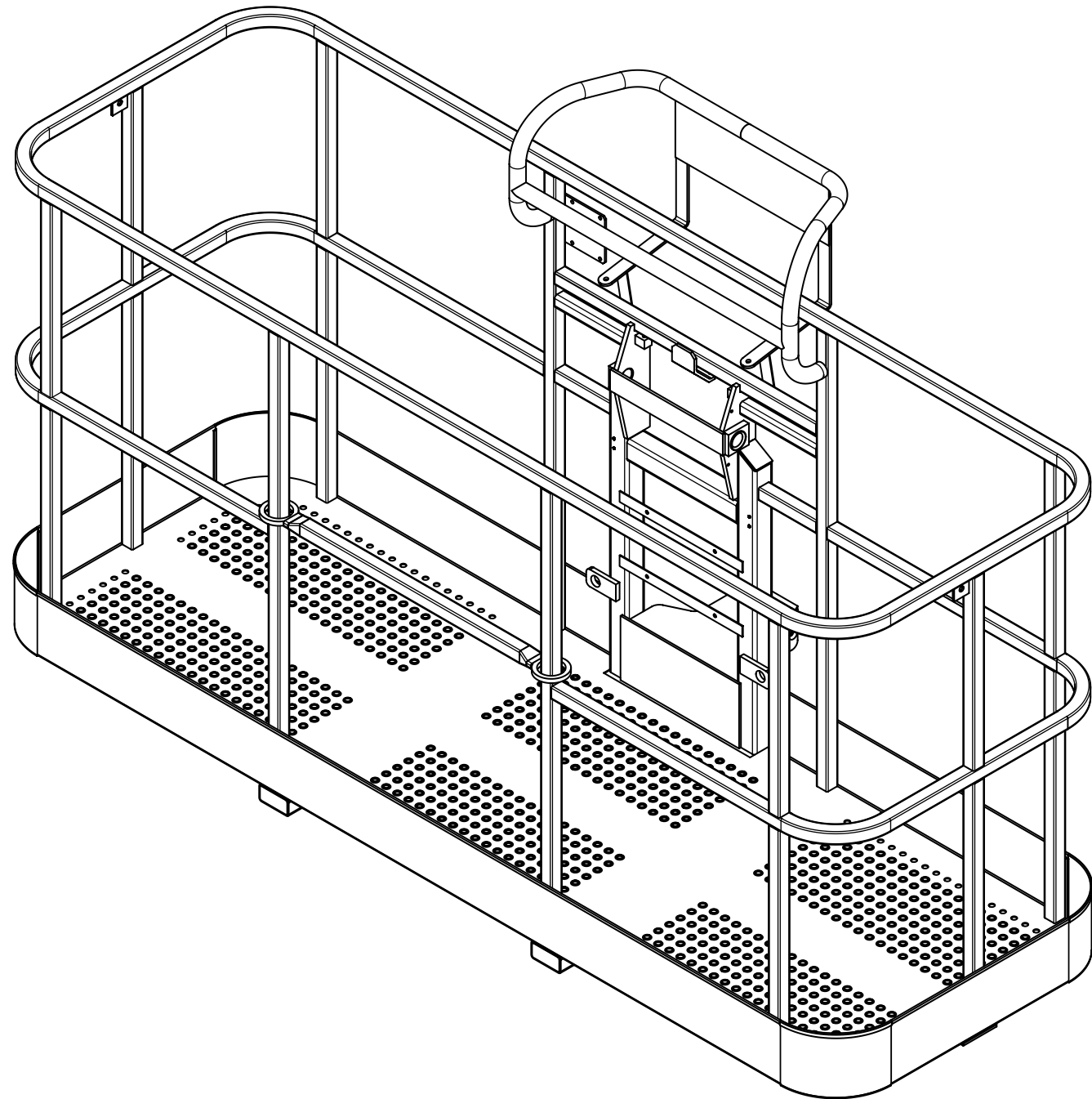
Rep.	Désignation	Designation	Specification	Qty	Code	Up to / jusqu'à
1	TOLE SUPPORT	SHEET METAL SUPPORT		1	179P259330	
2	BOÎTIER	BOX		1	2440203650	
3	CAPTEUR	SENSOR		1	2901003810	
4	PRISE	PLUG SOCKET	2P+T-16A	1	2441605060	
5	AVERTISSEUR	BUZZER		1	2440103200	
6	INTER. UNIPOLAIRE LEVIER	SINGLE-POLE TOGGLE SWITCH		1	2440901640	
7	VIS	SCREW	CHC M4X16-16 CL.8,8 ZB	4	2308231180	
8	RONDELLE PLATE	FLAT WASHER	M 4 ZB	4	2351112030	
9	ECROU AUTOFREINÉ	SELF-LOCKED NUT	H FR M4 CL. 8 ZB	4	2349221480	
10	ECROU AUTOFREINÉ	SELF-LOCKED NUT	H FR M6 CL. 8 ZB	2	2349221490	
11	RONDELLE PLATE	FLAT WASHER	M 6 ZB	4	2351112050	
12	VIS	SCREW	H M6X20-20 CL.8,8 ZB	2	2331231330	
13	ECROU AUTOFREINÉ	SELF-LOCKED NUT	H FR M5 CL. 8 ZB	2	2349222240	
14	RONDELLE PLATE	FLAT WASHER	M 5 ZB	4	2351112040	
15	VIS	SCREW	H M5X16-16 CL.8,8 ZB	2	2331231210	
16	VIS	SCREW	H M10X30-26 CL.8,8 ZB	2	2301231760	
17	RONDELLE PLATE	FLAT WASHER	M 10 ZB	4	2351112090	
18	ECROU AUTOFREINÉ	SELF-LOCKED NUT	H FR M10 CL. 8 ZB	2	2349221510	
Non	ETIQUETTE	LABELS		1	307P219400	



179P259450 A



179P257020 B

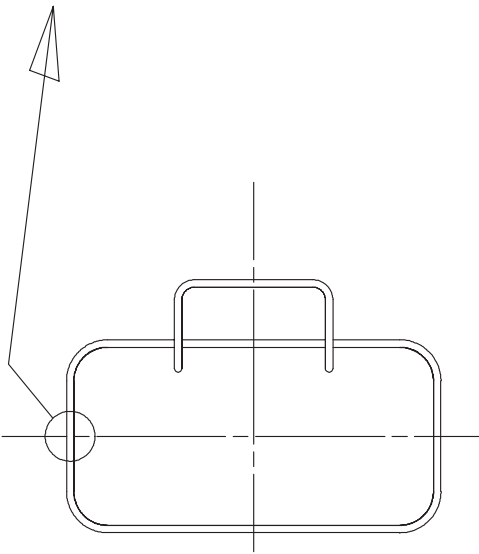
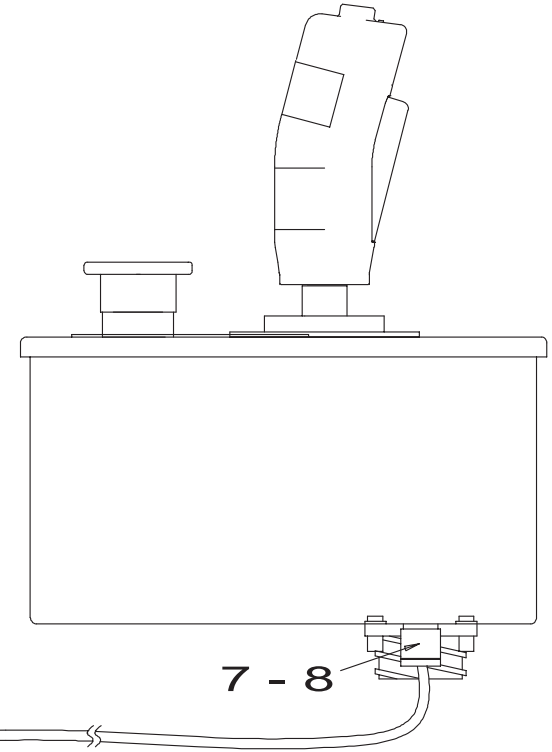
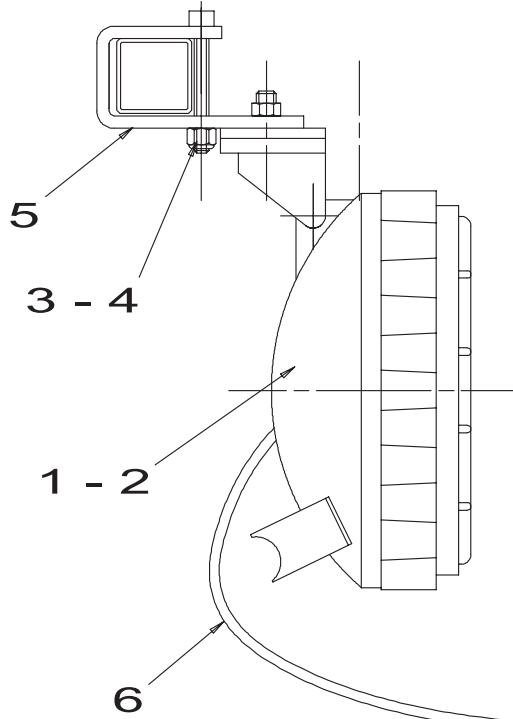
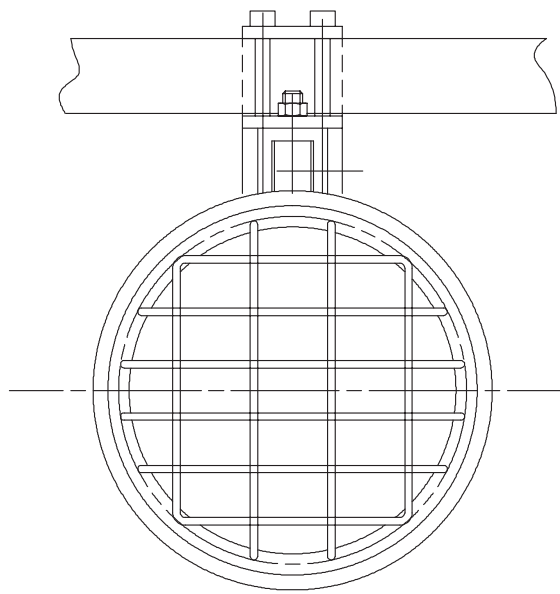


P20212 H.0

▲ **PHARE DE TRAVAIL
WORK HEADLIGHT**

◀ **F41** ▶

Rep.	Désignation	Designation	Specification	Qty	Code	Up to / jusqu'à
1	PROJECTEUR	SPOTLIGHT	24V	1	2441603160	
2	LAMPE	LAMP	H3- 12V- 70W	1	2441202190	
3	VIS	SCREW	H M6X50-50 CL.8.8 ZB	2	2331231380	
4	ECROU AUTOFREINÉ	SELF-LOCKED NUT	H FR M6 CL. 8 ZB	2	2349221490	
5	COLLIER	COLLAR		1	116C151080	
6	PHARE DE TRAVAIL	WORK HEADLIGHT		1	179C169560	
7	PRESSE-ÉTOUPE	PACKING BOX	DE 9	1	2421602150	
8	CONTRE-ÉCROU	LOCK NUT	CE 9M	1	2440314090	

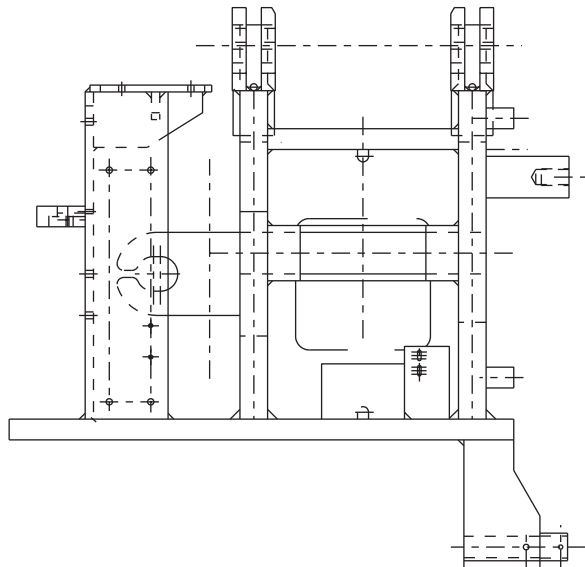
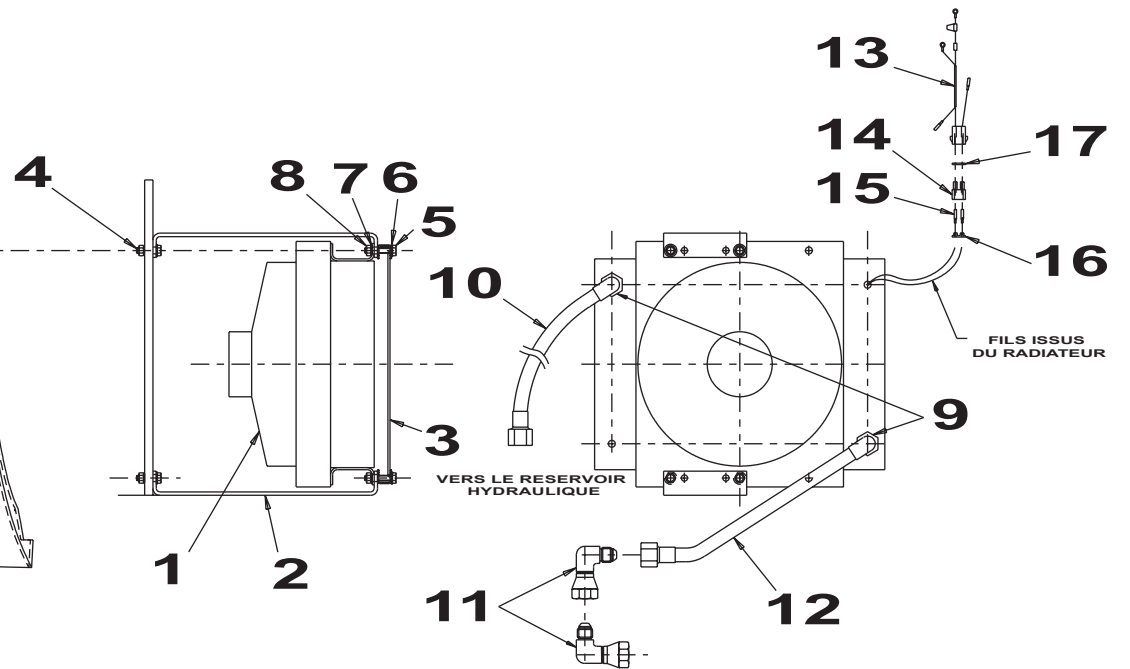
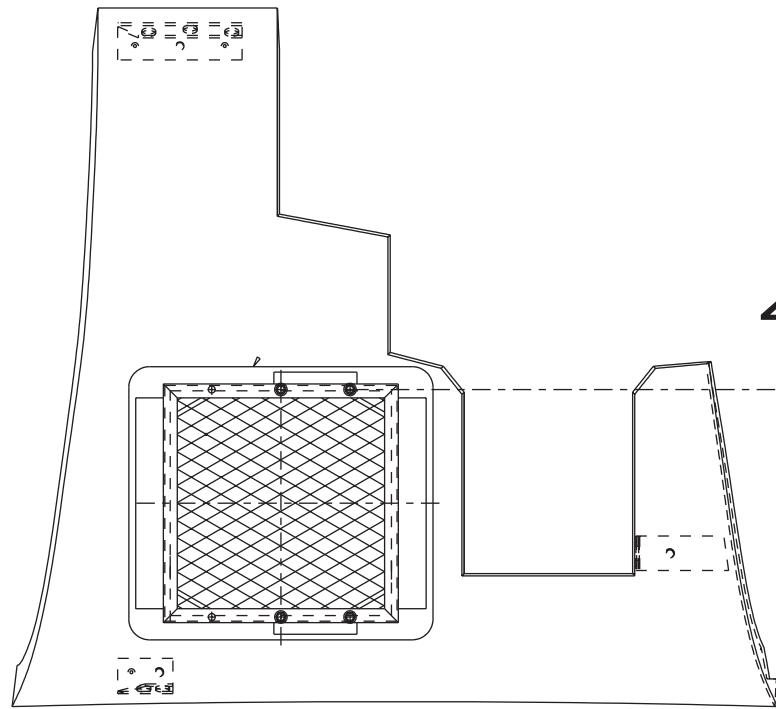


P20173 a

**▲ REFROIDISSEUR D'HUILE
OIL COOLER**

◀ **F43** ▶

Rep.	Désignation	Designation	Specification	Qty	Code	Up to / jusqu'à
	PLAN DE MODIFICATION	MODIFICATION DRAWING		1	179P207850	
1	RADIATEUR	RADIATOR	ELD-3H/3,1M/12	1	2427201280	
2	SUPPORT	HOLDER		2	179P207530	
3	GRILLE DE PROTECTION	PROTECTIVE GRID		1	179P207540	
4	VIS	SCREW	H M8X30-30 CL.8.8 ZB	4	2331231440	
5	VIS	SCREW	H M8X40-40 CL.8.8 ZB	4	2331231480	
6	RONDELLE PLATE	FLAT WASHER	M 8 ZB	8	2351112070	
7	RONDELLE À DENTS	TOOTH LOCK WASHER	DEC 8 ZB	8	2351301090	
8	ECROU	NUT	H M8 CL. 8 ZB	8	2341221070	
9	UNION MÂLE JIC	MALE UNION PIECE JIC	BSPP 1 - JIC 1+1/16 - 12	2	2369110240	
10	FLEXIBLE	FLEXIBLE	LG1550 DC90	1	2369075880	
11	COUDE ORIENT. 90° JIC	ADJUSTABLE BEND 90° JIC	7/8 - 14	2	2369135160	
12	FLEXIBLE	FLEXIBLE	3/4"-1SC-DF45	1	2502004470	
13	FAISCEAU	BUNDLE		1	178C152150	
14	BOÎTIER	BOX	2X1	1	2440203330	
15	DOUILLE	SOCKET		2	2440404030	
16	JOINT	SEAL		1	2441003250	
17	JOINT	SEAL		1	2441003260	

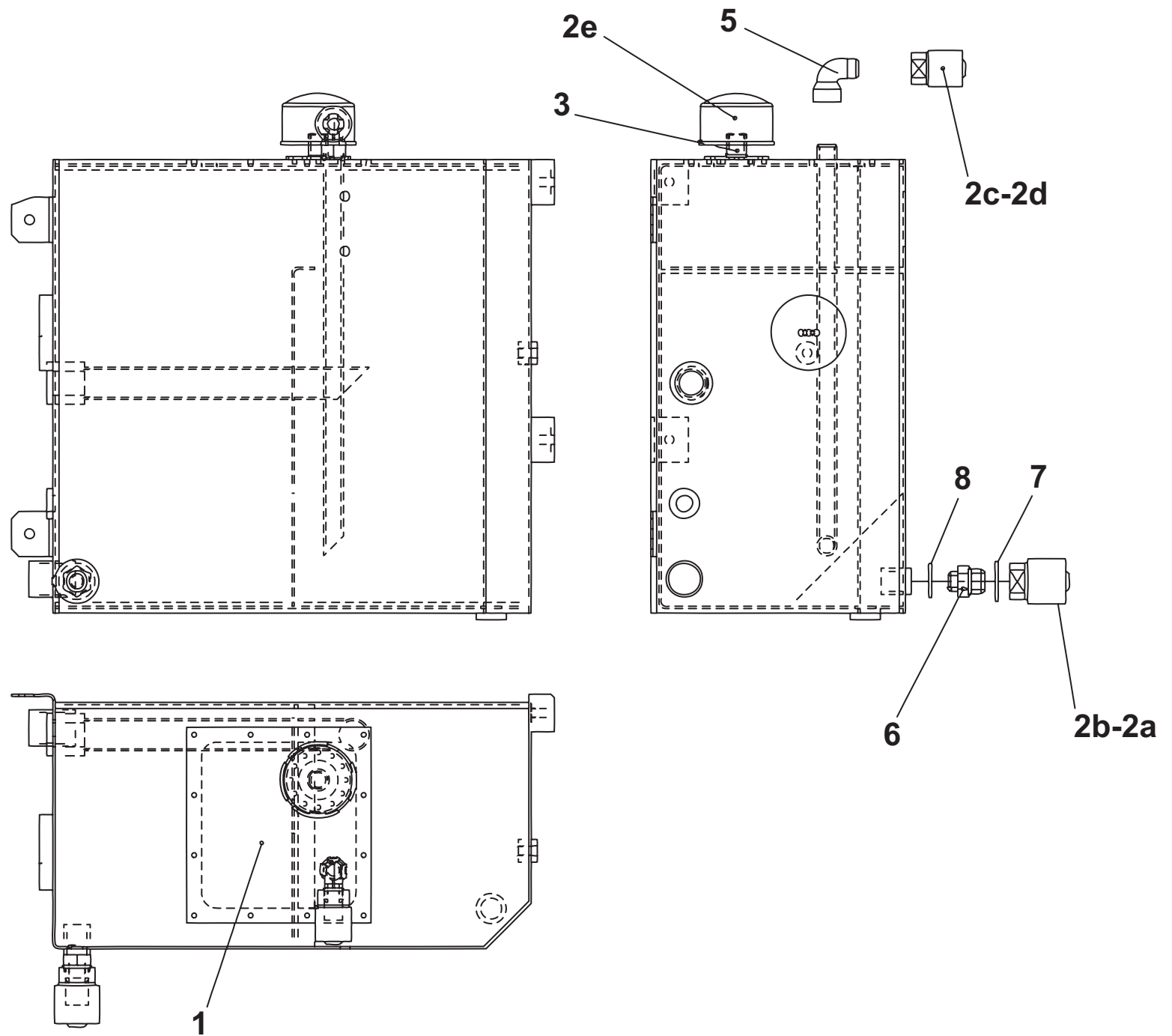


P24591 a

▲ **VIDANGE+REMPLISSAGE**
EMPTYING AND FILLING

◀ **F48** ▶

Rep.	Désignation	Designation	Specification	Qty	Code	Up to / jusqu'à
1	PLAQUE DE FERMETURE	COVER PLATE		1	179P201930	
2a	COUPLEUR	COUPLING		1	2421101460	
2b	<i>COUPLEUR</i>	<i>COUPLING</i>	<i>RÉF:WAO604400</i>	<i>1</i>	<i>2420315830</i>	
2c	<i>BOUCHON</i>	<i>PLUG</i>	<i>RÉF:WD0614400</i>	<i>1</i>	<i>2420210070</i>	
2d	<i>COUPLEUR</i>	<i>COUPLING</i>	<i>RÉF:WAO605400</i>	<i>1</i>	<i>2420315820</i>	
2e	<i>BOUCHON</i>	<i>PLUG</i>	<i>RÉF:WD0615400</i>	<i>1</i>	<i>2420210060</i>	
3	SUPPORT RENIFLARD	SNIFFING VALVE SUPPORT		1	173C148710	
4	VIS	SCREW	CS M5X16 CL. 4.8 ZB	1	2306329080	
5	COUDE ORIENT. 90° JIC	ADJUSTABLE BEND 90° JIC	1+1/16 - 12	1	2369135180	
6	ADAPTATEUR MÂLE	MALE ADAPTOR	BSPP 1 - 3/4"	1	2501001920	
7	BAGUE	RING		1	2505001480	
8	BAGUE	RING		1	2505001490	



P20194 d

English	Deutsch	Nederlands	Danska
« ... REMOVE PIN » LABEL	ETIKETT "...SPINDEL ENTFERNEN"	ETIKET "...PEN VERWIJDEREN"	ETIKET "...FJERN TAP"
« 220 V SOCKET » LABEL	ETIKETT "220V-ANSCHLUß"	ETIKET "STEKKER 220V"	ETIKET "220 V-STIK"
« 240 V SOCKET » LABEL	ETIKETT "240V-ANSCHLUß"	ETIKET "STEKKER 240V"	ETIKET "240 V-STIK"
« BODY CRUSHING » LABEL	ETIKETT "QUETSCHUNGSGEFAHR KÖRPER"	ETIKET "VERPLETTINGSGEVAAR LICHAAM"	ETIKET "MASNING AF KROP"
« DIRECTION OF TRAVEL » LABEL	ETIKETT "FAHRTRICHTUNG"	ETIKET "TRANSLATIERICHTING"	ETIKET "KØRERETNING"
« DO NOT INTERCHANGE » LABEL	ETIKETT "NICHT AUSTAUSCHEN"	ETIKET "NIET VERWISSELEN"	ETIKET "MÅ IKKE OMBYTTES..."
« DO NOT PARK » PARK	ETIKETT "PARKVERBOT"	ETIKET "NIET PARKEREN"	ETIKET "PARKERING FORBUDT"
« ELECTROCUTION » LABEL	ETIKETT "BERÜHRUNGSGEFAHR"	ETIKET "ELEKTROCUTIE"	ETIKET "ELEKTRISK STØD"
« ELECTROCUTION » LABEL	ETIKETT "BERÜHRUNGSGEFAHR"	ETIKET "ELEKTROCUTIE"	ETIKET "ELEKTRISK STØD"
« EMERGENCY » LABEL	ETIKETT "NOTEINRICHTUNG"	ETIKET "NOODGEVAL"	ETIKET "NØDSTOP"
« FILLING » LABEL	ETIKETT "FÜLLEN"	ETIKET "VULLEN"	ETIKET "PÅFYLDNING"
« HAND CRUSHING » LABEL	ETIKETT "QUETSCHUNGSGEFAHR HÄNDE"	ETIKET "VERPLETTINGSGEVAAR HANDEN"	ETIKET "MASNING AF HÅND"
« HYDRAULIC OIL » LABEL	ETIKETT "HYDRAULIKÖL"	ETIKET "HYDRAULISCHE OLIE"	ETIKET "HYDRAULIKOLIE"
« LUBRICATION » LABEL	ETIKETT "SCHMIERUNG"	ETIKET "SMERING"	ETIKET "SMØRING"
« LUBRICATION » LABEL	ETIKETT "SCHMIERUNG"	ETIKET "SMERING"	ETIKET "SMØRING"
« OPERATING INSTRUCTIONS » LABEL	ETIKETT "BEDIENUNGSHINWEISE"	ETIKET "GEBRUIKSINSTRUCTIES"	ETIKET "DRIFTSANVISNINGER"
« READ MANUAL » LABEL	ETIKETT "HANDBUCH LESEN"	ETIKET "HANDLEIDING LEZEN"	ETIKET "LÆS VEJLEDNING"
« TILT » LABEL	ETIKETT "NEIGUNG"	ETIKET "OVERHELLING"	ETIKET "HÆLDNING"
« TOP OIL LEVEL » LABEL	ETIKETT "OBERER ÖLSTAND"	ETIKET "BOVENSTE OLIEPEIL"	ETIKET "HØJ OLIESTAND"
« WELDING EARTH » LABEL	ETIKETT "SCHWEIßMASSE"	ETIKET "LASSMASSA"	ETIKET "SVEJSEEMNE"
«SYMBOL SUMMARY» LABEL	ETIKETT "SYMBOLÜBERSICHT"	ETIKET "OVERZICHT SYMBOLEN"	ETIKET "OVERSIGT OVER SYMBOLER"
1/2 PIVOTING AXIS	1/2 SCHWENKACHSE	1/2 DRAAIAS	HALVAKSELTAP
240V SOCKET POSITION	ETIKETT " PLATZ STECKER 240V"	ETIKET "PLAATSING STOPCONTACT 240V"	ETIKET "PLACERING AF 240V-STIK"
4WD HYDRAULIC BLOCK	HYDRAULIKBLOCK 4X4	HYDRAULISCH BLOK 4X4	HYDRAULIKBLOK 4X4
ACOUSTIC POWER LABEL	ETIKETT „AKUSTIKLEISTUNG“	LABEL “GELUIDSVERMOGEN”	MÆRKAT "LYDEEFFEKT"
ADAPTOR	ADAPTER	ADAPTER	ADAPTER
ADDITIONAL SAFETY INSTRUCTIONS LABEL	ZUSÄTZLICHE SICHERHEITSHINWEISE	AANVULLING VEILIGHEIDSVOORSCHRIFTEN	SUPPLERENDE SIKKERHEDSFORANSTALTNINGER
ADHESIVE BASE	HAFTSOCKEL	KLEEFKLEBSEL	SELVKLÆBENDE SOKKEL
ADJUSTABLE BEND 135° JIC	AUSRICHTBARER KRÜMMER 135° JIC	RICHTBARE KNIE 135° JIC	DREJBAR BØJNING 135° JIC
ADJUSTABLE BEND 90° JIC	AUSRICHTBARER KRÜMMER 90° JIC	RICHTBARE KNIE 90° JIC	DREJBAR BØJNING 90° JIC
ADJUSTING WASHER	PAßSCHEIBE	AANPASSINGSRING	JUSTERINGSKIVE
AIR FILTER	LUFTFILTER	LUCHTFILTER	LUFTFILTER
AIR FILTER KIT / EXHAUST	SATZ LUFTFILTER /AUSPUFF	KIT LUCHTFILTER / KNALDEMPER	LUFTFILTER/LYDPOTTE (KIT)

English	Deutsch	Nederlands	Danska
ALTERNATOR	GENERATOR	WISSELSTROOMDYNAMO	VEKSELSTRØMSGENERATOR
ANGLE BRACKET	BEFESTIGUNGSWINKEL	BEVESTIGINGSHAAK	FASTGØRELSESJERN
ANGLE SENSOR	ECKENSSENSOR	HOEKMETER	VINKELMÅLER
ARM HINGE PIN	GELENKACHSE ARM	AS SCHARNIER ARM	LEDELINGSAKSEL TIL ARM
ARM LIFT CYLINDER	ARMANHUBZYLINDER	HEFCILINDER ARM	ARMHÆVNINGSCYLINDER
ATTACHMENT DEVICE	BEFESTIGUNG	BEVESTIGING	FASTGØRELSE
AUSTRALIA	AUSTRALIEN	AUSTRALISCHE	AUSTRALSKE
AUXILIARY CONTACT	HILFSKONTAKT	HULPCONTACT	EKSTRA KONTAKTER
BAFFLE PLATE	ABLENKPLATTE	DEFLECTOR	DEFLEKTOR
BAG OF SEALS	SATZ DICHTUNGEN	PAKKINGSET	PAKNINGSSÆT
BALANCE CARTRIDGE	AUSGLEICHSKARTUSCHE	PATROON VEREFFENING	UDLIGNINGSENHED
BALANCING VALVE	AUSGLEICHSVENTIL	BALANCEERKLEP	UDLIGNINGSVENTIL
BALL	KUGEL	BOL	CYLINDERHOVED
BALL	KUGEL	KOGEL	KUGLE
BALL BEARING	KUGELLAGER	KOGELLAGER	KUGLELEJE
BASE	SOCKEL	SOKKEL	FUNDAMENT
BASE	ANSATZ	BASIS	FODPLADE
BASKET	KORB	KORF	KURV
BATTERY	BATTERIE	ACCU	BATTERI
BATTERY SUPPORT	BATTERIEHALTER	ACCUSTEUN	BATTERIHOLDER
BEACON	RUNDUMLEUCHTE	ZWAAILICHT	BLINKLYS
BEARING PIN	WÄLZLAGERACHSE	LAGERPEN	AKSEL TIL RULLELEJE
BELT COVER	RIEMENKASTEN	DRIJFRIEMKAST	DRIVREMSDÆKSEL
BIODEGRADABLE OIL	ABBAUBARES ÖL	BIOLOGISCH AFBREEKBARE OLIE	BIOLOGISK NEDBRYDELIG OLIE
BLOCK	BLOCK	BLOK	BLOK
BLUE CLIP TERMINAL	BLAUER FLACHSTECKANSCHLUß	BLAUWE POOLKLEM CLIPS	BLÅT FLADSTIK
BLUE COMBINATION CLIP TERMINAL	GEMISCHTER BLAUER FLACHSTECKANSCHLUß	BLAUWE GEMENGDE POOLKLEM MET CLIPS	BLANDET BLÅT FLADSTIK
BLUE ROUND TERMINAL	BLAUER RUNDER KABELSCHUH	RONDE BLAUWE POOLKLEM	BLÅ ØJEKABELSKO
BOLT	GELENKACHSE	SCHARNIERPEN	LEDELINGSAKSEL
BOOM	AUSLEGER	BOOM	UDLIGGER
BOOM POST	AUSLEGERSCHAFT	SCHACHT VAN DE BOOM	UDLIGGERSTANG
BOOM SUPPORT	AUSLEGERTRÄGER	BOOMSTEUN	UDLIGGERKONSOL
BOTTLE SUPPORT	FLASCHENHALTER	STEUN FLES	FLASKEHOLDER
BOTTLE SUPPORT KIT	SATZ FLASCHENHALTER	KIT STEUN FLES	FLASKEHOLDER (KIT)
BOTTOM ARM	UNTERER ARM	ONDERSTE ARM	NEDRE ARM

English	Deutsch	Nederlands	Danska
BOTTOM PANEL	UNTERER STEUERSTAND	BEDIENINGSKAST LAAG	NEDERSTE STYREPANEL
BOTTOM PART	UNTERER BEREICH	ONDERSTE GEDEELTE	NEDERSTE DEL
BOTTOM PART BOX	SCHALTKASTEN UNTERER BEREICH	KOFFER ONDERSTE GEDEELTE	SKAB NEDERSTE DEL
BOTTOM PART HYDRAULIC DIAGRAM	HYDRAULIKSCHEMA UNTERER BEREICH	HYDRAULISCH SCHEMA ONDERSTE GEDEELTE	HYDRAULIKDIAGRAM, NEDERSTE DEL
BOTTOM PIVOTING AXIS	UNTERE SCHWENKACHSE	AS ONDERSTE SPIL	NEDRE STYRETAP
BOTTOM TIE ROD	UNTERE ZUGSTANGE	ONDERSTE STANG	NEDRE TRÆKSTANG
BOX	SCHALTKASTEN	KAST	SKAB
BOX	KASTEN	DOOS	HUS
BOX ASSEMBLY	KASTENGRUPPE	GEHEEL	SAMLET HUS
BOX DRILLING	KASTENBOHRUNG	BORING KAST	BORING I STIKDÅSE
BRACE	ZWISCHENSTÜCK	TUSSENSTUK	MELLEMSTYKKE
BRAID (NOT FELT)	BAND (KEIN FILZ)	NIET-VILTEN GALON	KANT IKKE FILT
BRAKE RELEASE STEERING UNIT	RICHTUNGSBLOCK LÖSEN	STUUREENHEID ONTREMMING	STYREBLOK ANTIBLOKERING
BULB	GLÜHLAMPE	LAMP	PÆRE
BULKHEAD CONNECTOR	WANDDURCHFÜHRUNG	WANDDOORVOERSTUK	GENNEMGANG
BUNDLE	KABELSTRANG	BUNDEL	BUNDT
BUZZER	WARNHUPE	ALARMINRICHTING	ADVARSELSSIGNAL
CABLE	KABEL	KABEL	KABEL
CABLE BUNDLE FLASHING LIGHTS	KABELBÜNDEL BLINKLICHTER	BUNDEL SCHITTERLICHT	KABELNET, BLINKLYS
CABLE CLIP	BEFESTIGUNGSSCHELLE	BEVESTIGINGSBEUGEL	FASTSPÆNDINGSKLEMME
CABLE HOLDER CHAIN	KABELTRÄGERKETTE	KETTING KABELHOUDER	KABELKÆDE
CABLES	VERDRAHTUNG	BEDRADING	KABELFØRING
CAP	SKAPPE	SKAPJE	HÆTTE
CARTRIDGE BALANCING VALVE	AUSGLEICHSVENTIL IN KARTUSCHE	BALANCEERVENTIEL IN PATROON	UDLIGNINGSVENTIL I INDSATS
CATALYTIC CONVERTER	KATALYSATOR	KATALYTISCHE POT	KATALYSATOR
CENTRE HINGE BOLT	MITTLERE GELENKACHSE	CENTRALE AS GEWRICHT	AKSEL TIL CENTRAL LEDDELING
CENTRE HOOD	MITTLERE SCHUTZABDECKUNG	CENTRALE KAP	MIDTERSKÆRM
CENTRING STOP	ZENTRIERANSCHLAG	CENTRERINGSAAANSLAG	CENTRALT ENDESTOP
CHAIN (DOUBLE SERIES)	SERIEN-DOPPELSCHELLE	BEUGEL DUBBELE SERIE	KÆDE (DOBBELTMODEL)
CHAIN (STANDARD SERIES)	SERIEN-STANDARDSCHELLE	BEUGEL STANDAARD SERIE	KÆDE (STANDARDMODEL)
CHARGER CONNECTION	ANSCHLUSS LADEGERÄT	VERBINDING LADER	OPLADERTILSLUTNING
CHASSIS BOX CABLING 4X4	SCHALTKASTENKABEL AUFBAU 4X4	BEDRADING SCHAKELKAST CHASSIS 4X4	KABELNET CHASSISHUS 4X4
CHASSIS COVER UNIT	ABDECKUNGEN GESTELL	GEHEEL OMKAPSELING CHASSIS	CHASSISSKÆRM SAMLET
CHASSIS ELECTRICITY	STROM GESTELL	ELEKTRICITEIT CHASSIS	ELEKTRICITET CHASSIS
CHOCK	KEIL	WIG	KILE

English	Deutsch	Nederlands	Danska
CIRCUIT SELECTOR SWITCH	KREISSCHALTER	CIRCUITSELECTOR	KREDSLØBSVÆLGER
CLIP RECEPTACLE	AUFNAHME MIT CLIPBEFESTIGUNG	IN TE CLIPSEN HOUDER	OPSAMLINGSBAKKE MED KLEMME
COAL	KOHLE	KOOLBORSTEL	KUL
CODED IGNITION MODULE	KODIERTES ANLAßMODUL	GECODEERDE START	KODET STARTMODUL
COIL	DROSSEL	SPOEL	SPOLE
COLLAR	SCHELLE	BAND	KLEMME
COMMON EXCEPT USA / CANADA	GLEICH AUßER USA/KANADA	UNIVERSEEL BEHALVE USA / CANADA	FÆLLES UNDTAGET USA/CANADA
COMMUTATOR	KOLLEKTOR	ELEKTRISCHE COLLECTOR	ELEKTRISK FORDELINGSKASSE
COMMUTATOR STOP	SICHERUNG KOLLEKTOR	STOP ELEKTRISCHE COLLECTOR	STOP ELEKTRISK KOLLEKTOR
COMPENSATION ELECTROVALVE	ELEKTROVENTIL AUSGLEICH	ELEKTROVENTIEL COMPENSATIE	MAGNETVENTIL KOMPENSATION
COMPENSATION INPUT CYLINDER	EINFAHR AUSGLEICH SZYLINDER	ONTVANGENDE COMPENSATIECILINDER	KOMPENSATIONSMODTAGERCYLINDER
COMPENSATION OUTPUT CYLINDER	AUSFAHR AUSGLEICH SZYLINDER	UITGAANDE COMPENSATIECILINDER	KOMPENSATIONSSENDERCYLINDER
COMPRESSED AIR SET	DRUCKLUFTEINHEIT	PERSLUCHTGROEP	TRYKLUFTEHED
COMPRESSION SPRING	DRUCKFEDER	COMPRESSIEVEER	KOMPRESSIJSFJEDER
COMPUTER	RECHNER	COMPUTER	REGNEMASKINE
CONICAL SPRING WASHER			
CONNECTING SOCKET	REDUZIERSTÜCK M-F JIC	REDUCTIE M-F JIC	REDUKTIONSRING M-F JIC
CONNECTING STRIP	ANSCHLUßLEISTE	VERBINDINGSSTAAFJE	CELLEBRO
CONNECTING STRIP	ANSCHLUßLEISTE	VERBINDINGSSTAAFJE	CELLEBRO
CONTACT BLOCK	SCHALTERKÖRPER	COMPLEET HUIS	KOMPLET KAPPE
CONTACTOR	SCHALTSCHÜTZ	CONTACTSLUITER	KONTAKT
CONTROL PIN	STEUERACHSE	AANDRIJFAS	DRIVAKSEL
CONTROL PLATFORM CONNECTOR	VERBINDUNGSTEIL PLATTFORM	VERBINDINGSSTUK PLATFORM	FORBINDELSESEDEL PLATFORM-KONNEKTOR
CONTROL SUPPORT	STEUERUNGSTRÄGER	RICHTINGBESTURING	BETJENINGSHOLDER
COPPER SEAL	KUPFERVERBINDUNG	KOPERPAKKING	KOBBERSAMLING
COUNTERWEIGHT	GEGENGEWICHT	TEGENGEWICHT	KONTRAVÆGT
COUPLING	KUPPLUNG	KOPPELING	KONTROLLER
COVER	DECKEL	DEKSEL	DÆKSEL
COVER HINGE	ABDECKUNGSSCHARNIER	SCHARNIER KAP	HÆNGSEL TIL SKÆRM
COVER PLATE	VERSCHLUßPLATTE	SLUITINGSPLAAT	LUKNINGSPLADE
CYLINDER AXIS	ZYLINDERACHSE	CILINDERAS	CYLINDERAKSEL
CYLINDER FOOT PIN	ACHSE ZYLINDERFUß	AS CILINDERVOET	AKSEL CYLINDERBUND
CYLINDER NOSE-PIECE PIN	ACHSE ZYLINDERZAPFEN	AS CILINDERNEUS	AKSEL CYLINDERSPIDS
CYLINDRICAL STOP	ZYLINDRISCHER ANSCHLAG	CILINDERAANSLAG	CYLINDERENDESTOP
DEAD MAN'S PEDAL	TOTMANNPEDAL	PEDAAL DODE	DØDMANDSPEDAL

English	Deutsch	Nederlands	Danska
DEDICATED ELECTRONIC MODULE	SPEZIFISCHES ELEKTRONIKMODUL	OPGEDRAGEN ELEKTRONISCHE MODULE	DEDIKERET ELEKTRONIKMODUL
DENMARK LABELS	ETIKETTEN DÄNEMARK	LABELS DENEMARKEN	MÆRKATER DANMARK
DETACHABLE CONICAL HUB	ABNEHMBARE KEGELNABE	CONISCHE VASTE NAAF	AFTAGELIGT KONISK LEJE
DIESEL MACHINE LABEL	ETIKETT "DIESELMASCHINE"	OPSCHRIFT "DIESEL MACHINE"	MÆRKAT "DIESELDREVEN MASKINE"
DIFFERENTIAL CIRCUIT BREAKER	LEISTUNGSSCHUTZSCHALTER	DIFFERENTIËLE STROOMONDERBREKER	DIFFERENTIALAFBRYDER
DIRECTION CENTRE PIN	ZENTRALE LENKACHSE	CENTRALE STUURAS	MIDTERAKSEL TIL RETNINGSREGULERING
DIRECTION LEVER	LENKHEBEL	STUURHENDEL	LØFTESTANG TIL RETNING
DIRECTION PIVOT	LENKZAPFEN	STUURPEN	STYRINGSAKSEL
DISK	SCHEIBE	SCHIJF	PLADE
DISTRIBUTION BLOCK	VERTEILBLOCK	VERDEELBLOK	FORDELINGSHUS
DO NOT STAND LABEL	ETIKETT "NICHT DRAUFSTELLEN"	ETIKET "NIET LEUNEN"	ETIKET "TRÆD IKKE"
DOCUMENT BOX	DOKUMENTENFACH	DOCUMENTENKAST	DOKUMENTHUS
DOUBLE ROD	DOPPELROHR	DUBBELE STOK	DOBBELT RØR
DOUBLE-AXIS CONTROLLER	STEUERHEBEL 2 ACHSEN	SEINGEVER 2 ASSEN	MANIPULATOR 2 AKSEL
DOUBLE-POLE TOGGLE SWITCH	ZWEIPOLIGER SCHALTER MIT HEBEL	TWEEPOLIGE SCHAKELAAR MET HENDEL	TO-POLET VIPPEAFBRYDER
DOUBLE-POLE TOGGLE SWITCH	ZWEIPOLIGER SCHALTER MIT HEBEL	TWEEPOLIGE SCHAKELAAR MET HENDEL	TO-POLET VIPPEAFBRYDER
DOUBLE-SIDED ADHESIVE TAPE	BEIDSEITIGES HAFTMITTEL	DUBBELZIJDIGE STICKER	DOBBELTSIDET TAPE
DRAINAGE PLUG	ABLABSTOPFEN	AFTAPPLUG	TØMNINGSSTUDS
ELASTIC SHAFT RING	ELASTISCHER WELLENRING	ELASTISCHE RING AS	GUMMIRING AKSEL
ELECTRIC MOTOR	ELEKTROMOTOR	ELEKTRISCHE MOTOR	ELEKTRISK MOTOR
ELECTRIC PUMP CONTACT SWITCH FITTING	EINBAU SCHALTSCHÜTZ ELEKTROPUMPE	MONTAGE ELEKTROPOMP SCHAKELAAR	MONTERING ELEKTROPUMPEKONTAKT
ELECTRICAL CABINET	SCHALTKASTEN	ELEKTRISCHE KAST	KONTAKTSKAB
ELECTRICAL COMPONENT KIT	SET ELEKTROBESTANDTEILE	KIT ELEKTRISCHE ELEMENT	SÆT EL-KOMPONENTER
ELECTRICAL PART USA	ELEKTROTEIL USA	ELEKTRISCH GEDEELTE USA	ELEKTRISK DEL - USA
ELECTRICITY	ELEKTRIZITÄT	ELEKTRICITEIT	ELEKTRICITET
ELECTROPUMP UNIT	ELEKTROPUMPE	ELEKTROPOMPGROEP	ELEKTROPUMPE-AGREGATER
ELECTROVALVE	ELEKTROVENTIL	ELEKTROKLEP	MAGNETVENTIL
ELECTROVALVE	ELEKTROVENTIL	ELEKTROVENTIEL	MAGNETVENTIL
ELEVATION ELECTROVALVE	ELEKTROVENTIL HOCHHEBEN	ELEKTROVENTIEL HEFBEWEGING	MAGNETVENTIL HÆVNING
EMERGENCY STOP	NOTABSCHALTUNG	NOODSTOP	NØDSTOP
EMPTYING AND FILLING	ÖLWECHSEL (LEEREN UND FÜLLEN)	AFLATEN EN VULLEN	AFTAPNING OG PÅFYLDNING
END FITTING	ENDSTÜCK	EINDSTUK	ENDEMUFFE
EQUAL T-PIECE JIC	GLEICHSEITIGES T-STÜCK JIC	GELIJKE T JIC	T-STYKKER JIC
EXHAUST SUPPORT	AUSPUFFSTÜTZE	UITLAATSTEUN	UDSTØDNINGSHOLDER
EXHAUST THERMAL PROTECTION	WÄRMESCHUTZ AUSPUFF	WARMTEBESCHERMING UITLAAT	VARMEBESKYTTELSE TIL UDSØDNING

English	Deutsch	Nederlands	Danska
EXPLOSION RISK LABEL	ETIKETT "EXPLOSIONSGEFAHR"	OPSCHRIFT "ONTPLOFFINGSGEVAAR"	ETIKET "EKSPLOSIONSFARE"
EXTRACT	AUSZUG	AFTREKSEL	UDTRÆK/UDDRAG/EKSTRAKT
EXTREMELY LOW-HEADED SCREW	SEHR NIEDRIGE KOPFSCHRAUBE	BOUT ZEER LAGE KOP	SKRUE MED MEGET LAVT HOVED
FILLING PLUG	FÜLLSTOPFEN	VULDOP	OLIEPÅFYLDNINGSSTUDS
FINLAND LABELS	ETIKETTEN FINNLAND	FINSE OPSCHRIFTEN	ETIKETTER (FINSKE)
FITTING	ANSCHLUß	VERBINDING	FORBINDELSESLÆD
FIXING COLLAR	STOPPRING	STOPRING	STOPRING
FLANGE	FLANSCH	BEUGEL	BESLAG
FLANGED BEARING BUSH	FLANSCHRING	RING MET MOF	KRAVERING
FLASHING LIGHT	BLINKFEUER	SCHIJNLICHT	BLINKLYS
FLAT	FLACHEISEN	LAT	FLAD
FLAT WASHER	FLACHE UNTERLEGSCHIEBE	PLATTE RING	FLAD SKIVE
FLAT-END SCREW	SCHRAUBE MIT STUMPFER KUPPE	BOUT MET VLAKKE PUNT	SKRUE MED FLQDT HOVED
FLEXIBLE	SCHLAUCH	FLEXIBELE VERBINDING	SLANGE
FLEXIBLE CHAIN SUPPORT	TRÄGER SCHALTSCHRANK	STEUN FLEXIBELE BEUGEL	HOLDER SLANGEKOBLING
FLEXIBLE GUIDE CHAIN	SCHLAUCHFÜHRUNGSKETTE	FLEXIBELE KETTING GELEIDER	KÆDE TIL BEVÆGELIG STYRESKINNE
FLEXIBLE GUIDE SUPPORT	SCHLAUCHFÜHRUNGSTRÄGER	STEUN FLEXIBELE GELEIDING	BÆRESTYKKE TIL FLEKSIBEL GLIDESKINNE
FLEXIBLE PIN	FEDERSTIFT	SPLITPEN	FLEKSIBEL STIFT
FLEXIBLE SHEATH	FLEXIBLER MANTEL	BUIGZAME LEIDING	BLØD KAPPE
FLOOR HEIGHT + LOAD LABEL	ETIKETT AUSLEGERHÖHE + LAST	OPSCHRIFT HOOGTE PLATFORM + BELASTING	ETIKET GULVHØJDE OG -BELASTNING
FLOW DIVIDER	DURCHSATZTEILER	VERMOGENSDELER	FLOWFORDELER
FOAM	SCHAUM	SCHUIMRUBBER	SKUM
FRAME	GESTELL	CHASSIS	CHASSIS
FRANCE LABELS	ETIKETTEN FRANKREICH	LABELS FRANKRIJK	MÆRKATER FRANKRIG
FUEL TANK	KRAFTSTOFFTANK	BRANDSTOFREVERSOIR	BRÆNDSTOFSTANK
FUSE	SICHERUNG	ZEKERING	SIKRING
FUSE HOLDER	SICHERUNGSHALTER	ZEKERINGHOUDER	SIKRINGSHOLDER
GAITER	GEBLÄSE	BALG	BLÆSER
GANTRY DRILLING	BOHRUNG SCHALTKASTEN	BORING KAST	GENNEBORING AF KASSE
GAS BOTTLE	GASFLASCHE	GASFLES	GASFLASKE
GAS HOSE	GASSCHLAUCH	GASSLANG	GASSLANGE
GAS SPRING	GASFEDER	GASVEER	GASFJEDER
GB LABELS	ETIKETTEN GB	ENGELSE OPSCHRIFTEN	ETIKETTER (ENGELSKE)
GENERATOR	GENERATOR	WISSELSTROOMGENERATOR	GENERATOR

English	Deutsch	Nederlands	Danska
JUNCTION	VERBINDUNG	VERBINDING	SAMLING
KEEP AT TEMPERATURE	TEMPERATURBEIBEHALTUNG	TEMPERATUURHANDHAVING	VEDLIGEHOJDELSE AF TEMPERATUR
LABEL	ETIKETT	ETIKET	ETIKETTE
LABEL (RED CIRCLE)	ETIKETT (ROTHER KREIS)	OPSCHRIFT (ROND ROOD)	ETIKET (RØD CIRKEL)
LABELS	ETIKETTEN	ETIKETTEN	ETIKETTER
LABELS	ETIKETTEN	OPSCHRIFTEN	ETIKETTER
LABELS	ETIKETTEN	ETIKETTEN	ETIKETTER
LAMP	LEUCHTE	LAMP	LAMPE
LEFT HOOD	LINKE SCHUTZABDECKUNG	LINKER KAP	VENSTRE SKÆRM
LEFT LINK	LINKER SCHWINGARM	DRIJFSTANG LINKS	LILLE FORBINDELSESSTANG VENSTRE
LEVEL	STAND	PEIL	STAND
LEVER	HEBEL	HENDEL	LØFTESTANG
LEVER-OPERATED SEALED LATCH	ABGEDICHTETE KLINKE MIT HEBEL	DICHTE PAL MET HENDEL	SIKKERHEDSLÅS MED VIPPEANORDNING
LIFTING ELECTROVALVE	ELEKTROVENTIL HEBEN	ELEKTROVENTIEL HEFBEWEGING	MAGNETVENTIL LØFT
LINING HOLDER PLATE	PLATTE FÜR VERKLEIDUNG	PLAAT STEUN BESLAG	BAKKE TIL TILBEHØR
LINK ROD	SCHWINGARM	DRIJFSTANG	LILLE FORBINDELSESSTANG
LOAD ON ONE WHEEL	LAST AUF EINEM RAD	BELASTING OP 1 WIEL	BELASTNING PÅ ET HJUL
LOCK	SPINDEL	PEN	TAP
LOCK BOLT / PLUG SCREW	KAPSELVERSCHLUSS	VERZEGELDE STOP	BESKYTTELSESLÅG
LOCK NUT	GEGENMUTTER	CONTRAMOER	KONTRAMØTRIK
LOGO	GRAPHIK	OPSCHRIFT	SKRIFT
LOWER PART CHASSIS	GESTELL UNTERER TEIL	CHASSIS LAAG GEDEELTE	CHASSIS NEDRE DEL
LOWER PENDULAR TIE ROD	UNTERE PENDEL-ZUGSTANGE	TREKSTANG ARM SLINGER	NEDERSTE TRÆKSTANG UDLIGGER
LOW-HEADED KNURLED SCREW	NIEDRIGE GERIEFTE KOPFSCHRAUBE	BOUT MET GEKARTELDE PUNT LAAG	ROULLETERET SKRUE MED LAVT HOVED
LOXAM BASKET SAFETY SYSTEM	KORBSICHERHEIT "LOXAM"	VEILIGHEID PLATFORM "LOXAM"	SIKKERHEDSFORANSTALTNING I LIFTKURV 'LOXAM'
LUG	KABELSCHUH	POOLKLEM	POLSKO
LUGGED COLLAR	ÖSENRING	BEUGEL MET OOR	VINGESKRUE
MALE ADAPTOR	ADAPTER MIT AUSSENGEWINDE	INTREDEND AANPASSINGSSTUK	ADAPTER HAN
MALE BEND 90 JIC	90° JIC KRÜMMER	BOCHT 90° JIC	UDVENDIGT KNÆK 90° JIC
MALE BEND 90 ORFS	90° ORFS KRÜMMER	BOCHT 90° ORFS	UDVENDIGT KNÆK 90° ORFS
MALE CONNECTION	KUPPLUNG MIT AUßENGEWINDE	INSTEKVERBINDING	GEVIND
MALE ORIENT. ADAPTOR (JIC)	STECKADAPTER LENKEN JIC	ADAPTOR RICHT JIC	HANADAPTER RETNING JIC
MALE UNION PIECE JIC	ANSCHLUßSTÜCK MIT AUßENGEWINDE JIC	INTREDENDE VERBINDING JIC	SAMLING HAN JIC
MALE UNION PIECE ORFS	ANSCHLUßSTÜCK MIT AUßENGEWINDE ORFS	INTREDENDE VERBINDING ORFS	SAMLING HAN ORFS

English	Deutsch	Nederlands	Danska
MANUAL EMERGENCY OPERATION	MANUELLE FEHLERBESEITIGUNG	HANDMATIG FOUTENHERSTEL	MANUEL REPARATION
MANUAL OF RESPONSIBILITIES	VERANTWORTLICHKEITSHANDBUCH	HANDBOEK VAN VERANTWOORDELIJKHEDEN	HÅNDBOG OM ANSVARSOMRÅDER
MANUFACTURER'S PLATE	HERSTELLERSCHILD	CONSTRUCTIEPLAATJE	TYPESKILT
METAL FRAME PROFILE	METALLSTRUKTURPROFIL	METAAL RAAMPROFIEL	PROFIL AF METALARMATUR
MINIMESS TAP	MINIMESS-ANSCHLUB	MINIMESS AANSLUITING	STIK
MODCOD COMMAND BOX	STEUERKASTEN MODCOD	BEDIENINGSKAST MODCOD	STYREHUS
MODIFICATION	ÄNDERUNG	WIJZIGING	ÆNDRING
MODIFICATION DRAWING	ÄNDERUNGSPLAN	WIJZIGINGSPLAN	ÆNDRINGSPLAN
MODULE	MODUL	MODULE	MODUL
MOTOR	MOTOR	MOTOR	MOTOR
MOTOR GUIDING AXLE	ANTRIEBSFÜHRUNGSACHSE	DRIJF/STUURAS	MOTORAKSEL
MOTOR PARTITION	MOTORABTRENUNG	SCHOT MOTOR	MOTORSKÆRM
MOTOR SIDE BULKHEAD	ZWISCHENWAND AUF DER MOTOR-SEITE	TUSSENWAND MOTORZIJD	SKILLEVÆG I MOTORSIDEN
MOTOR TANK BASE	BODEN MOTORRAUM	BODEM MOTORBAK	NEDERSTE DEL AF MOTORKASSE
MOUNTING FLANGE (MOTOR)	BEFESTIGUNGSSCHELLE MOTOR	MOTORKLEM	MONTERINGSFLANGE TIL MOTOR
MUSHROOM-HEADED BUTTON	FAUSTSCHLAGKNOPF	DRUKKNOP VUISSLAG	HÅNDPUMPE-KNAP
NUT	MUTTER	MOER	MØTRIK
OB-BOARD GENERATOR LABEL	ETTIKETT EINGEBAUTER GENERATOR	OPSCHRIFT INGEBOUWDE WISSELSTROOMGENERATOR	MÆRKAT TIL MEDBRAGT GENERATOR
OBTURATOR MODULE	VERSCHLUSSVORRICHTUNGSMODUL	MODULE SLUITER	TÆTNINGSMODUL
OIL COOLER	ÖLKÜHLER	OLIEKOELER	OLIEKØLER
OIL FILTER SUPPORT	STÜTZE ÖLFILTER	STEUNSTUK OLIEFILTER	HOLDER OLIEFILTER
OIL FOR HOT COUNTRIES	ÖL WARME LÄNDER	OLIE WARME LANDEN	OLIE TIL VARME LANDE
OIL LEVEL	ÖLSTAND	OLIEPEIL	OLIESTAND
OIL TEMPERATURE	ÖLTEMPERATUR	OLIETEMPERATUUR	OLIETEMPERATUR
ON/OFF MOVEMENTS BLOCK	BEWEGUNGSBLOCK ALLES-ODER-NICHTS-PRINZIP	BEWEGINGSBLOK ALLES-OF-NIETS	BEVÆGELSESBLOK ALT ELLER INTET
ONE-WAY DOUBLE VALVE	DOPPELTE RÜCKSCHLAGKLAPPE	DUBBELE ANTI-TERUGSLAG KLEP	DOBBELT VENTIL ANTI-KLAVITATION
ONE-WAY VALVE	RÜCKSCHLAGKLAPPE	TERUGSLAGKLEP	KONTRAVENTIL
OPERATOR'S MANUAL	BEDIENUNGS- UND WARTUNGSHANDBUCH	BESTURINGS- EN ONDERHOUDSINSTRUKTIES	EU-BETJENINGSVEJLEDNING
OPERATOR'S MANUAL	BEDIENERHANDBUCH	OPERATOR'S MANUAL	BRUGER MANUAL
OPTION	OPTION	OPTIE	EKSTRAUDSTYR
ORGANIC OIL	BIOLOGISCHES ÖL	BIOLOGISCHE OLIE	BIOLOGISK OLIE
ORIENTATION ELECTROVALVE	ELEKTROVENTIL ORIENTIERUNG	ELEKTROVENTIEL ORIËNTATIE	MAGNETVENTIL ORIENTERING
O-RING	O-RINGDICHTUNG	AFDICHTRING	O-RING

English	Deutsch	Nederlands	Danska
PACKING BOX	STOPFBÜCHSE	PAKKINGBUS	PAKDÅSE
PAD	UNTERLAGE	GLIJDER	KLODS
PAD UNDER MOTOR SUPPORT	KUFE UNTER MOTORHALTERUNG	GELEIDESLOF ONDER STEUN MOTOR	STØTTEUNDERSTEL TIL MOTOROPHÆNG
PEDAL	PEDAL	PEDAAL	PEDAL
PENDULAR	PENDELARM	SLINGER	UDLIGGER
PENDULAR CONNECTOR	PENDELNDES VERBINDUNGSTEIL	VERBINDINGSSTUK SLINGER	FORBINDELSESTYKKE UDLIGGER
PERMITTED LOAD LABEL	ETIKETT HÖCHSTLAST	OPSCHRIFT "TOEGESTANE BELASTING"	MÆRKAT "TILLADT BELASTNING"
PETROL/GAS MOTOR	MOTOR BENZIN/GAS	MOTOR BENZINE /GAS	GAS-/BENZINMOTOR
PILOT-OPERATED CHECK VALVE	STEUERRÜCKSCHLAGKLAPPE	ANTI-TERUGSLAGSTUURKLEP	STYRENDE KONTRAVENTIL
PIN	ACHSE	AS	AKSEL
PIN COVER	ACHSKAPPE	ASKAP	HÆTTE TIL AKSEL
PIN STOP	ACHSENSPERRE	ASSTOP	AKSELSTOP
PIN STOP PLATE	SICHERUNG ACHSE	ASBORGPLAAT	PLADE AKSELSTOP
PIPE	ROHR	PIJP	RØR
PISTON	KOLBEN	ZUIGER	STEMPEL
PLASTIC SPIRAL HOSE	ELASTISCHE KUNSTSTOFFSPIRALE	KUNSTSTOF SPIRAALSLANG	FLEKSIBEL PLASTSPIRAL
PLATE	BLECH	PLAAT	PLADE
PLATE	PLATTE	PLAAT	PLADE
PLATFORM	PLATTFORM	PLATFORM	PLATFORM
PLATFORM + JIB	BÜHNE + PENDELARM	KORF + SLINGER	KURV + PENDELAKSEL
PLATFORM BOX DRILLING	BOHRUNG ARBEITSBÜHNENKASTEN	BORING SCHAKELKAST KORF	GENNEBORING/ÅBNING AF LIFTHUS
PLATFORM BOX WIRING	VERDRAHTUNG SCHALTKASTEN BÜHNE	BEKABELING KOFFER GONDEL	KABELFØRING TIL KONTAKTSKAB KURV
PLATFORM CABINET	SCHALTKASTEN BÜHNE	KAST GONDEL	EL-KASSE KURV
PLATFORM CONTROL PANEL	SCHALTPULT ARBEITSBÜHNE	BEDIENINGSKAST HOOGWERKER	BETJENINGSPULT I KURV
PLATFORM ELECTRICITY	STROM ARBEITSBÜHNE	ELEKTRICITEIT KORF	ELEKTRICITET LIFT/KURV
PLATFORM SUPPORT	PLATTFORMTRÄGER	STEUN PLATFORM	PLATFORMHOLDER
PLATFORM WITH WEIGHING	ARBEITSBÜHNE MIT WIEGEVORRICHTUNG	KORF MET WEGING	LIFT/KURV MED VEJNING
PLATFORM WITH WEIGHING-ROTATION	ARBEITSBÜHNE MIT WIEGE-DREHVORRICHTUNG	KORF MET WEGING-DRAAIING	LIFT/KURV MED VEJNING-ROTATION
PLUG	STECKER	FICHE	STIK
PLUG	STOPFEN	PLUG	STUDS
PLUG SEAL	STOPFENDICHTUNG	DOPDICHTING	STUDSPAKNING
PLUG SOCKET	ANSCHLUß	AANSLUITING	STIK
POINTER	LEISTE	RAIL	SKINNE
PORTUGAL LABELS	ETIKETTEN PORTUGAL	PORTUGESE OPSCHRIFTEN	ETIKETTER (PORTUGISISKE)
POSITION SWITCH	POSITIONSSCHALTER	POSITIESCHAKELAAR	STILLINGSKOBLER

English	Deutsch	Nederlands	Danska
POSITION SWITCH	POSITIONSSCHALTER	POSITIESCHAKELAAR	STILLINGSKOBLER
PRESSURE FILTER	DRUCKFILTER	DRUKFILTER	TRYKFILTER
PRESSURE LIMITER	DRUCKBEGRENZER	DRUKBEGRENZER	TRYKBEGRÆNSER
PRINTED CIRCUIT	BEDRUCKTE LEITERPLATTE	GEDRUKTE SCHAKELING	TRYKT KREDSLØB
PROTECTION	ABDECKUNG	BEVEILIGING	BESKYTTELSE
PROTECTIVE COVER	SCHUTZHAUBE	BESCHERMKAP	BESKYTTELSESSKÆRM
PROTECTIVE GRID	SCHUTZGITTER	BESCHERMINGSROOSTER	BESKYTTELSESGITTER
PULLEY 1 GROOVE	1 DRAHTSEILROLLE	POELIE 1 GROEF	TRISSE 1 SPOR
RADIATOR	KÜHLER	RADIATOR	KØLER
RAIL	SCHIENE	RAIL	SKINNE
RAPID FASTENER	SCHNELLANSCHLUSS	SNELKOPPELING	HURTIG TILSLUTNING
RED ARROW	ROTER PFEIL	RODE PIJL	RØD PIL
RED CLIP TERMINAL	ROTER FLACHSTECKANSCHLUß	RODE POOLKLEM CLIPS	RØDT FLADSTIK
RED LIGHT INDICATOR	ROTE KONTROLLEUCHTE	ROOD VERKLIKKERLAMPJE	RØD INDIKATORLAMPE
REDUCER PACKING BOX	STOPFBÜCHSE GETRIEBE	PAKKINGSBUS REDUCTOR	PAKDÅSE REDUKTOR
REGULAR ORIENT. TEE CONNECTION (JIC)	GLEICHSCHENKLIGES ORIENTIERTES T-STÜCK JIC	DRAAIBARE KLEM GELIJK JIC	RET. T-FORBINDELSE, ALM. JIC
RELAY	RELAIS	RELAIS	RELÆ
REPAIR MANUAL	REPARATURHANDBUCH	REPAIR MANUAL	REPARATIONSMANUAL
RETAINER	HALTESCHEIBE	BORGRING	FASTHOLDELSESSKIVE
RETAINING BRACKET	BEFESTIGUNGSEISEN	BEVESTIGINGSPOOT	FASTGØRELSESTAP
REV. ORIENT. TEE CONNECTION (JIC)	ORIENTIERTER KREUZKOPF JIC	DRAAIBARE KLEM RENV. JIC	RET. T-FORBINDELSE, OMV. JIC
REVOLVING JOINT	DREHVERBINDUNG	DRAAIENDE VERBINDING	ROTATIONSLED
RFA LABELS	ETIKETTEN DEUTSCHLAND	DUITSE OPSCHRIFTEN	ETIKETTER (TYSKE)
RIGHT HOOD	RECHTE SCHUTZABDECKUNG	RECHTER KAP	HØJRE SKÆRM
RIGHT LINK	RECHTER SCHWINGARM	DRIJFSTANG RECHTS	LILLE FORBINDELSESTANG HØJRE
RIGHT NUT	MUTTER RECHTS	MOER RECHTS	MØTRIK HØJRE
RIGHT-HAND STANDARD LUBRICATOR	RECHTE STANDARD-SCHMIERVORRICHTUNG	STANDAARD SMEERMIDDEL RECHTS	HØJRE STANDARDSMØRER
RIGID	ROHR	STIJF	UBØJELIG
RIM	FELGE	VELG	FÆLG
RING	KRANZ	KROON	KRAVE
RING	RING	RING	RING
RING	RING	RING	RING
ROLLER	ROLLE	ROL	VALSE
ROLLER	ROLLE	WIELTJE	RULLE

English	Deutsch	Nederlands	Danska
ROTARY AXLE CONNECTOR PIECE	ROT-ACHSE VERBINDUNGSSTÜCK	DRAAIENDE AS VERBINDINGSSTUK	ROTARENDE AKSEL TIL FORBINDELSESEDEL
ROTARY JACK	DREHZYLINDER	DRAAIENDE VIJZEL	DREJECYLINDER
ROTARY KNOB	DREHKNOPF	DRAAIKNOP	DREJEKNAP
ROTATING JOINT CABLING	VERDRAHTUNG DREHVERBINDUNG	BEKABELING DRAAIPAKKING	KABELFØRING DREJESAMLING
ROTATING JOINT STOP	SICHERUNG DREHVERBINDUNG	STOP DRAAIPAKKING	STOP DREJELED
ROTATION AXIS	DREHACHSE	DRAAIAS	ROTATIONSAKSEL
ROTATION DETECTOR PAD	KUFE DREHUNGSSONDE	SCHOEN SENSOR ROTATIE	FODSTYKKE PÅ ROTATIONSSENSOR
RUBBER WASHER	FLEXIBLE UNTERLEGSSCHEIBE	ELASTISCHE RING	SIKRINGSSKIVE
SAFETY MANUAL	SICHERHEITSHANDBUCH	SAFETY MANUAL	SIKKERHEDSMANUAL
SCREW	SCHRAUBE	SCHROEF	SKRUE
SCREW COLLAR	SCHRAUBENSCHELLE	SCHROEFKLEM	SPÆNDEBÅND
SEAL	DICHTUNG	PAKKING	SAMLING
SEAL RING	DICHTRING	AFDICHTRING	TÆTNINGSRING
SELF-LOCKED NUT	SELBSTGESICHERTE MUTTER	ZELFREMMEDE MOER	MØTRIK MED AUTOMATISK STOP
SELF-STOPPING METAL NUT	SELBSTSTOPPENDE MUTTER METALL	ZELFREMMEDE METALEN MOER	SELVLÅSENDE MØTRIK
SEMI-FLANGE	HALBFLANSCH	HALVE FLENS	HALVFLANGE
SENSOR	SENSOR	SENSOR	FØLER
SENSOR STOP	SICHERUNG SENSOR	STOP SENSOR	FØLERSTOP
SENSOR SUPPORT	SENSORTRÄGER	STEUN SENSOR	FØLERHOLDER
SEPARATOR	TRENNELEMENT	AFSCHEIDER	SEPERATOR
SET SCREW	STELLSCHRAUBE	REGELSCHROEF	JUSTERINGSSKRUE
SHAFT PIN	ACHSENAUFHÄNGUNG	ASNAALD	AKSELPIND
SHEATH	HÜLLE	BUIS	KANAL
SHEET METAL SUPPORT	STÜTZPLATTE AUS METALL	STAALPLAAT STEUN	STØTTEPLADE
SIDE PAD SUPPORT	STÜTZE SEITENKUFE	STEUNSTUK ZIJSCHOEN	HOLDER TIL SIDESLIDESKO
SILENCER	AUSPUFF	KNALPOT	LYDPOTTE
SILENTBLOC	SILENTBLOC	SILENTBLOK	SILENTBLOC
SINGLE-AXIS CONTROLLER	STEUERHEBEL 1 ACHSE	SEINGEVER 1 ASSEN	MANIPULATOR 1 AKSEL
SINGLE-POLE TOGGLE SWITCH	EINPOLIGER SCHALTER MIT HEBEL	ENKELPOLIGE SCHAKELAAR MET HENDEL	ENPOLET VIPPEAFBRYDER TIL
SLEEVE	MUFFE	MOF	BØSNING
SLEW RING	DREHKRANZ	ORIËNTATIEKROON	RETNINGSREGULERINGSKRAVE
SLEWING ROD	AUSRICHTUNGSSPINDEL	ORIËNTATIEPEN	RETNINGSTAP
SLIDING BAR	SCHUTZGLEITSTANGE /-GELÄNDER	SCHUIFSTANG	GLIDESTANG
SLING FASTENER	BEFESTIGUNG FÜR ANSCHLAGSEILE	STROPBEVESTIGING	TOVKROG
SLOTTED SCREW	SCHLITZSCHRAUBE	GESPLETEN SCHROEF	SKRUE MED KÆRV

English	Deutsch	Nederlands	Danska
SMOOTH MALE SLOT	GLATTER BÜGEL	GLADDE INTREDENDE BEUGEL	AFRETNING
SNIFFER	LÜFTUNGSVENTIL	ONTLUCHTER	LUFTVENTIL
SNIFFING VALVE SUPPORT	ENTLÜFTERTRÄGER	STEUN SNUIFKLEP	HOLDER TIL SNØFTEVENTIL
SOCKET	ZEIGERBEFESTIGUNG	ENBUS	BØSNING
SOLENOID VALVE	ELEKTROVENTIL	ELEKTROVENTIEL	ELEKTROVENTIL
SPAIN LABELS	ETIKETTEN SPANIEN	SPAANSE OPSCHRIFTEN	ETIKETTER (SPANSKE)
SPARE PARTS CATALOGUE	ERSATZTEILKATALOG	CATALOGUS VERVANGONDERDELEN	RESERVEDELSKATALOG
SPIRAL SHEATH	SPIRALMANTEL	SPIRAALVORMIGE LEIDING	SPIRALFORMET KAPPE
SPOTLIGHT	SCHEINWERFER	PROJECTOR	PROJEKTØR
SPRING WASHER	FEDERSCHEIBE	VEERRING	FJEDERSKIVE
STARTER	ANLASSER	STARTER	STARTER
STARTING BATTERY	STARTBATTERIE	STARTACCU	STARTBATTERI
STEERING BAR	LEITSTANGE	STUURSTANG	STYRESTANG
STEERING BAR AIR CYLINDER	HEBEVORRICHTUNG RICHTUNGSSTANGE	VIJZEL ZANDBANK ZOWAT VOORSCHRIFT	STYRESTANG DONKRAFT
STEERING ELECTROVALVE	ELEKTROVENTIL RICHTUNG	ELEKTROVENTIEL RICHTING	MAGNETVENTIL STYRING
STEERING PIN SLOT	ACHSE LENKBÜGEL	AS STUURBEUGEL	KAPPEAKSEL TIL RETNINGSREGULERING
STEERING YOKE	LENKBÜGEL	BEUGEL VAN STUURINRICHTING	KAPPE TIL STYREMEKANISMEN
STOP	ANSCHLAG	AANSLAG	ENDESTOP
STOP WASHER	SICHERUNGSSCHEIBE	BORGRING	KONTRASKIVE
STRENGTHENER	VERSTÄRKUNG	VERSTEVIGING	FORSTÆRKNING
SUPPLY	STROMVERSORGUNG	VOEDING	STRØMFORSYNING
SUPPORT WASHER	STÜTZSCHEIBE	KLEPVEERDEKSEL	FJEDERTALLERKEN
SWEDEN LABELS	ETIKETT SCHWEDEN	LABELS ZWEDEN	MÆRKATER SVERIGE
SWIVEL ARMS	SCHWENKARM	BEWEEGBARE ARMEN	LEDARME
TELESCOPE	TELESSKOP	TELESCOOP	TELESKOP
TELESCOPE REAR PAD	HINTERE TELESKOPKUFE	BLOK ACHTER TELESCOOP	BAGERSTE TELESKOPUNDERSTEL
TELESCOPIC ACTION JACK	AUSFAHRZYLINDER	INSCHUIFCILINDER	TELESKOPCYLINDER
TELESCOPIC BOOM	TELESKOP AUSLEGER	UITSCHUIFBARE GIEK	TELESKOPUDLIGGER
TELESCOPING ELECTROVALVE	ELEKTROVENTIL AUSZIEHEN	ELEKTROVENTIEL UITSCHUIVING	MAGNETVENTIL UDSKYDNING
TERMINAL PARTITION BLOCK	BLOCK ENDWAND	BLOK EINDWAND	SLUTVÆGSBLOK
TERRESTRIAL INTERFACE BLOCK	BLOCK ERDANSCHLUSS	BLOK AARDVERBINDING	KLEMRÆKKE MED JORDFORBINDELSE
THERMAL MOTOR SUPPORT	VERBRENNUNGSMOTORTRÄGER	STEUN THERMISCHE MOTOR	BÆRESTYKKE TIL TERMISK MOTOR
THERMAL MOTOR UNIT + PUMP	THERMISCHES MOTORAGGREGAT + PUMPE	THERMISCHE MOTOR GROEP + POMP	VARMEKRAFTSMOTORAGGREGAT + PUMPE
THERMAL SWITCH	THERMOSCHALTER	THERMOCONTACTSLUITER	TERMOKONTAKT
THIN NUT	UNTERE MUTTER	ONDERMOER	MØTRIK LAV

English	Deutsch	Nederlands	Danska
THREADED ROD	GEWINDESTANGE	SLANG	GEVINDTAP
THRUST COLLAR	ANSCHLAGRING	AANSLAGRING	STOPRING
THRUST WASHER	DRUCKSCHEIBE	AANSLAGRING DE	BRYSTRING
TIGHTENING COLLAR	KLEMMSCHELLE	KLEMRING	SPÆNDERING
TIGHTENING IRON	ANZIEHPLATTE	KLEMLAK	SPÆNDFLADE
TIGHTENING PAD	KLEMMKUFE	KLEMSLOF	SPÆNDKLEMME
TILT DETECTION DEVICE BOX	NEIGUNGSERFASSUNGSKASTEN	DETECTIEKAST HELLING	HÆLDNINGSKONTROLKASSE
TILT DETECTOR CABLING	SCHRÄGVERKABELUNG	KABELS	HÆLDNINGSKABLER
TOOTH LOCK WASHER	ZAHNSCHEIBE	GETANDE RING	SPÆNDETANDSKIVE
TOP ARM	OBERER ARM	BOVENSTE ARM	ØVRE ARM
TOP COVER	OBERE ABDECKUNG	BOVENSTE KAP	ØVERSTE SKÆRM
TOP PANEL	OBERER STEUERSTAND	BEDIENINGSKAST HOOG	ØVERSTE STYREPANEL
TOP TIE ROD	OBERE ZUGSTANGE	BOVENSTE STANG	ØVRE TRÆKSTANG
TRANSPARENT SHEET	KLARSICHTFOLIE	DOORZICHTIGE FOLIE	TYND GENNEMSIGTIG PLADE
TRAVEL ELECTROVALVE	ELEKTROVENTIL ÜBERSETZUNG	ELEKTROVENTIEL TRANSLATIE	MAGNETVENTIL FORFLYTNING
TRUNKING	RINNE	GOOTJE	SLISK
TURN KNOB HEAD	DREHSCHALTERKOPF	KOP VOOR DRAAIKNOP	DREJEKNAPHOVED
TURNTABLE BOX	AUFBAUKASTEN	KOFFER TOREN	SØJLESKAB
TURNTABLE BOX DRILLING	BOHRUNG AUFBAUKASTEN	BORING SCHAKELKAST TOREN	GENNEBORING/ÅBNING AF TÅRNHUS
TURNTABLE ELECTRICITY	STROM AUFBAU	ELEKTRICITEIT TOREN	ELEKTRICITET TÅRN
TURRET	OBERWAGEN	TOREN	TÅRN
TURRET COWLING	ABDECKUNG AUFBAU	TORENKAPPEN	SKÆRM TIL TÅRN
TURRET FRAME	GESTELL AUFBAU	TORENCHASSIS	CHASSIS TIL TÅRN
TURRET HYDRAULIC INSTALLATION	HYDRAULIKANLAGE AUFBAU	HYDRAULISCHE UITRUSTING TOREN	HYDRAULISK INSTALLATION, TÅRN
TURRET/BOTTOM ARM PIN	ACHSE UNTERER ARM/AUFBAU	AS ONDERSTE ARM/TOREN	AKSEL TIL ARM/TÅRN
TURRET/BOTTOM TIE ROD PIN	ACHSE UNTERE ZUGSTANGE/AUFBAU	AS ONDERSTE STANG/TOREN	AKSEL TIL NEDRE TRÆKSTANG/TÅRN
UNION PIECE	ANSCHLUß	VERBINDING	SAMLING
UNION PIECE JIC	GLEICHSEITIGES VERBINDUNGSSTÜCK JIC	GELIJKE VERBINDING JIC	LIGE SAMLING JIC
UNION PIECE T.C JIC	GLEICHSEITIGES VERBINDUNGSSTÜCK T.C JIC	GELIJKE VERBINDING T.C JIC	LIGE SAMLING T.C JIC
UPPER PENDULAR ARM	OBERER PENDELARM	ARMEN HOOG PENDEL	ØVERSTE PENDULARM
USA LABELS	ETIKETTEN USA	USA ETIKETTEN	ETIKETTER (USA)
USA MECHANICAL PART	MECHANISCHER TEIL USA	MECHANISCH GEDEELTE USA	MEKANISK DEL (USA)
VALVE	HAHN	AFSLUITER	HANE
VALVE	KLAPPE	KLEP	VENTILKLAP
VEE-BELT	KEILRIEMEN	V-RIEM	KILEREM

English	Deutsch	Nederlands	Danska
VOLTAGE LABEL	ETIKETT "STROMSTÄRKE"	OPSCHRIFT "VOLTAGE"	ETIKET "SPÆNDING"
WARRANTY ACTIVATION LABEL	GARANTIEAKTIVIERUNG	ACTIVEREN GARANTIE	IVÆRKSÆTTELSE AF GARANTI
WASHER	UNTERLEGSSCHEIBE	RING	SKIVE
WEAR PAD	VERSCHLEIBUNTERLAGE	SLIJTAGEGLIJSCHOEN	SLIDSKO
WEARING (OF) HARNESS	GESCHIRR	PLAATS TUIG	HÆNGSELLEJE
WEARING (OF) SAFETY HARNESS	TRAGEN EINES GESCHIRRS	DRAAG TUIG	BRUG SIKKERHEDSSELE
WHEEL NUT	RADMUTTER	WIELMOER	HJULMØTRIK
WHEEL REDUCER	RADGETRIEBE	WIELREDUCTOR	REDUKTOR TIJ HJUL
WHEELS	RAD	WIEL	HJUL
WHITE DIESEL	WEIßES GASÖL	WITTE DIESEL	HVID DIESEL
WIDE BASKET	BREITER KORB	GROTE KORF	BRED KURV
WIRING HARNESS CABLING	STRAHLKABEL	BEDRADING BUNDEL	KABELNET
WOODRUFF KEY	PARALLELKEIL	VLAKKE SPIE	PARALLEL KILE
WORK HEADLIGHT	ARBEITSSCHEINWERFER	WERKLAMP	ARBEJDSPROJEKTØR
WORM AND TORQUE HUB	MOMENTNABE UND ENDLOSSCHRAUBE	KOPPELNAAF EN EINDLOZE SCHROEF	NAV, MOMENT OG ENDELØS SKRUE
WORM SCREW	ENDLOSSCHRAUBE	WORMSCHROEF	ENDELØS SKRUE
WORM WHEEL	SCHNECKENRAD	TANGENSWIEL	HJUL
YELLOW AND BLACK ADHESIVE MARKING	MARKIERKLEBESTREIFEN GELB UND SCHWARZ	AFBAKENING MET GEELZWARTE TAPE	KLÆBEMÆKATER
YELLOW ROUND TERMINAL	GELBER RUNDER KABELSCHUH	RONDE GEELE POOLKLEM	GUL ØJEKABELSKO

English	Español	Italiano	Português
« ... REMOVE PIN » LABEL	"ETIQUETA "RETIRAR HUSILLO"	ETICHETTA "...TOGLIERE IL PUNZONE"	ETIQUETA "...RETIRAR PINO"
« 220 V SOCKET » LABEL	ETIQUETA "TOMA 220V"	ETICHETTA "PRESA 220 V"	ETIQUETA "TOMADA 220V"
« 240 V SOCKET » LABEL	ETIQUETA "TOMA 240V"	ETICHETTA "PRESA 240 V"	ETIQUETA "TOMADA 240V"
« BODY CRUSHING » LABEL	ETIQUETA "APLASTAMIENTO CUERPO"	ETICHETTA "SCHIACCIAMENTO CORPO"	ETIQUETA "ESMAGAMENTO CORPO"
« DIRECTION OF TRAVEL » LABEL	"ETIQUETA "SENTIDO TRANSLACIÓN"	ETICHETTA "SENSO TRASLAZIONE"	ETIQUETA "SENTIDO TRANSLAÇÃO"
« DO NOT INTERCHANGE » LABEL	"ETIQUETA "NO INTERCAMBIAR"	ETICHETTA "NON SCAMBIARE"	ETIQUETA "NÃO PERMUTAR"
« DO NOT PARK » PARK	"ETIQUETA "NO APARCAR"	ETICHETTA "NON SOSTARE"	ETIQUETA "NÃO ESTACIONAR"
« ELECTROCUTION » LABEL	ETIQUETA "ELECTROCUCIÓN"	ETICHETTA "ELETTRUCUZION"	ETIQUETA "ELECTROCUSSÃO"
« ELECTROCUTION » LABEL	ETIQUETA "ELECTROCUCIÓN"	ETICHETTA "ELETTRUCUZIONE"	ETIQUETA "ELECTROCUSSÃO"
« EMERGENCY » LABEL	ETIQUETA "EMERGENCIA"	ETICHETTA "EMERGENZA"	ETIQUETA "EMERGÊNCIA"
« FILLING » LABEL	ETIQUETA "LLENADO"	ETICHETTA "RIEMPIMENTO"	ETIQUETA "ENCHIMENTO"
« HAND CRUSHING » LABEL	"ETIQUETA "APLASTAMIENTO MANO"	ETICHETTA "SCHIACCIAMENTO MANI"	ETIQUETA "ESMAGAMENTO MÃO"
« HYDRAULIC OIL » LABEL	"ETIQUETA "ACEITE HIDRÁULICO"	ETICHETTA "OLIO IDRAULICO"	ETIQUETA "ÓLEO HIDRÁULICO"
« LUBRICATION » LABEL	"ETIQUETA "LUBRIFICACIÓN"	ETICHETTA "LUBRIFICAZION"	ETIQUETA "LUBRIFICAÇÃO"
« LUBRICATION » LABEL	ETIQUETA "LUBRIFICACIÓN"	ETICHETTA "LUBRIFICAZIONE"	ETIQUETA "LUBRIFICAÇÃO"
« OPERATING INSTRUCTIONS » LABEL	"ETIQUETA "CONSIGNAS UTILIZACIÓN"	ETICHETTA "ISTRUZIONI PER L'UTILIZZO"	ETIQUETA "INSTRUÇÕES DE UTILIZAÇÃO"
« READ MANUAL » LABEL	ETIQUETA "LEER MANUAL"	ETICHETTA "LEGGERE IL MANUALE"	ETIQUETA "LER MANUAL"
« TILT » LABEL	"ETIQUETA "INCLINACIÓN"	ETICHETTA "INCLINAZIONE"	ETIQUETA "INCLINAÇÃO TRANSVERSAL"
« TOP OIL LEVEL » LABEL	"ETIQUETA "NIVEL ACEITE ALTO"	ETICHETTA "LIVELLO OLIO ALTO"	ETIQUETA "NÍVEL ÓLEO ALTO"
« WELDING EARTH » LABEL	ETIQUETA "MASA SOLDADURA"	ETICHETTA "MASSA SALDATURA"	ETIQUETA "MASSA SOLDADURA"
«SYMBOL SUMMARY» LABEL	ETIQUETA "RECAPITULATIVO DE LOS SÍMBOLOS"	ETICHETTA "QUADRO (DI COMANDO) PIATTAFORMA"	ETIQUETA "RECAPITULAÇÃO DOS SÍMBOLOS"
1/2 PIVOTING AXIS	1/2 EJE DE PIVOTE	1/2 ASSE DI PERNO	SEMI-EIXO DE PIVOT
240V SOCKET POSITION	"ETIQUETA "EMPLAZAMIENTO TOMA 240V"	ETICHETTA " POSIZIONE PRESA 240V"	ETIQUETA «LUGAR TOMADA 240V»
4WD HYDRAULIC BLOCK	BLOQUE HIDRÁULICO 4X4	BLOCCO IDRAULICO 4X4	BLOCO HIDRÁULICO 4X4
ACOUSTIC POWER LABEL	ETIQUETA "POTENCIA ACÚSTICA"	ETICHETTA "POTENZA ACUSTICA"	ETIQUETA "POTÊNCIA ACÚSTICA"
ADAPTOR	ADAPTADOR	ADATTATORE	ADAPTADOR
ADDITIONAL SAFETY INSTRUCTIONS LABEL	COMPLEMENTO INSTRUCCIONES DE SEGURIDAD	COMPLEMENTO RACCOMANDAZIONI DI SICUREZZA	COMPLEMENTO REGRAS DE SEGURANÇA
ADHESIVE BASE	ZÓCALO ADHESIVO	ZOCCOLO ADESIVO	BASE ADESIVA
ADJUSTABLE BEND 135° JIC	CODO ORIENTABLE 135° JIC	GOMITO ORIENTABILE 135° JIC	JOELHO ORIENTÁVEL 135° JIC
ADJUSTABLE BEND 90° JIC	CODO ORIENTABLE 90° JIC	GOMITO ORIENTABILE 90° JIC	JOELHO ORIENTÁVEL 90° JIC
ADJUSTING WASHER	ARANDELA DE AJUSTE	RONDELLA DI REGOLAZIONE	ANILHA DE AJUSTE
AIR FILTER	FILTRO DE AIRE	FILTRO ARIA	FILTRO DE AR
AIR FILTER KIT / EXHAUST	CONJUNTO FILTRO DE AIRE / TUBO DE ESCAPE	KIT FILTRO AD ARIA / SCAPPAMENTO	KIT FILTRO DE AR/TUBO DE ESCAPE

English	Español	Italiano	Português
ALTERNATOR	ALTERNADOR	ALTERNATORE	ALTERNADOR
ANGLE BRACKET	ESCUADRA DE FIJACIÓN	SQUADRA DI FISSAGGIO	ESQUADRO DE FIXAÇÃO
ANGLE SENSOR	CAPTADOR DE ÁNGULO	SENSORE ANGOLARE	CAPTADOR DE ÂNGULO
ARM HINGE PIN	EJE DE ARTICULACIÓN BRAZO	ASSE DI ARTICOLAZIONE BRACCIO	EIXO DE ARTICULAÇÃO BRAÇO
ARM LIFT CYLINDER	GATO ELEVACIÓN BRAZO	MARTINETTO SOLLEVAMENTO BRACCIO	CILINDRO DE ELEVAÇÃO BRAÇO
ATTACHMENT DEVICE	FIJACIÓN	FISSAGGIO	FIXAÇÃO
AUSTRALIA	AUSTRALIA	AUSTRALIA	AUSTRÁLIA
AUXILIARY CONTACT	CONTACTO AUXILIAR	CONTATTO AUSILIARE	CONTACTO AUXILIAR
BAFFLE PLATE	DEFLECTOR	DEFLETTORE	DEFLECTOR
BAG OF SEALS	BOLSITA DE JUNTAS	BUSTINA DI GIUNTI	EMBALAGEM DE JUNTAS
BALANCE CARTRIDGE	CARTUCHO DE EQUILIBRADO	CARTUCCIA EQUILIBRAMENTO	CARTUCHO DE EQUILÍBRIO
BALANCING VALVE	VÁLVULA DE EQUILIBRIO	VALVOLA DI EQUILIBRATURA	VÁLVULA DE EQUILÍBRIO
BALL	BOLA	PALLA	ESFERA
BALL	BOLA	SFERA	ESFERA
BALL BEARING	RODAMIENTO DE BOLAS	CUSCINETTO A SFERA	ROLAMENTO DE ESFERAS
BASE	ZÓCALO	ZOCCOLO	BASE
BASE	ASIENTO	COLLARE	COLAR
BASKET	CESTO	CESTA	CESTA
BATTERY	BATERÍA	BATTERIA	BATERIA
BATTERY SUPPORT	SOPORTE BATERÍA	SUPPORTO BATTERIA	SUPORTE BATERIA
BEACON	FARO GIRATORIO	SEGNALATORE LUMINOSO	FAROL GIRATÓRIO
BEARING PIN	EJE DE RODAMIENTO	ASSE DI SCORRIMENTO	EIXO DE ROLAMENTO
BELT COVER	CÁRTER DE CORREA	CARTER DELLA CINGHIA	CÁRTER DE CORREIA
BIODEGRADABLE OIL	ACEITE BIODEGRADABLE	OLIO BIODEGRADABILE	ÓLEO BIODEGRADÁVEL
BLOCK	BLOQUE	BLOCCO	BLOCO
BLUE CLIP TERMINAL	GUARDACABOS CLIPS AZUL	TESTA DI CAVO CLIP BLU	TERMINAL FÊMEA AZUL
BLUE COMBINATION CLIP TERMINAL	GUARDACABOS DE CLIPS MIXTO AZUL	TESTA DI CAVO A CLIP MISTA BLU	TERMINAL FÊMEA MISTO AZUL
BLUE ROUND TERMINAL	GUARDACABOS REDONDO AZUL	TESTA DI CAVO TONDA BLU	TERMINAL REDONDO AZUL
BOLT	EJE DE ARTICULACIÓN	ASSE DI ARTICOLAZIONE	EIXO DE ARTICULAÇÃO
BOOM	FLECHA	FRECCIA	LANÇA
BOOM POST	CUERPO DE PLUMA	FUSTO DI FRECCIA	TAMBOR DE LANÇA
BOOM SUPPORT	SOPORTE DE PLUMA	SUPPORTO DEL 1° BRACCIO	SUPORTE DE LANÇA
BOTTLE SUPPORT	SOPORTE BOTELLA	SUPPORTO BOMBOLA	SUPORTE BOTIJA
BOTTLE SUPPORT KIT	CONJUNTO SOPORTE BOTELLA	KIT SUPPORTOO BOMBOLA	KIT SUPORTE BOTIJA
BOTTOM ARM	BRAZO BAJO	BRACCIO BASSO	BRAÇO BAIXO

English	Español	Italiano	Português
BOTTOM PANEL	PUPITRE BAJO	CONSOLLE INFERIORE	MESA INFERIOR
BOTTOM PART	PARTE BAJA	PARTE BASSA	PARTE BAIXA
BOTTOM PART BOX	CAJA PARTE BAJA	ARMADIETTO PARTE BASSA	CAIXA PARTE BAIXA
BOTTOM PART HYDRAULIC DIAGRAM	ESQUEMA HIDRÁULICO PARTE BAJA	SCHEMA IDRAULICO PARTE BASSA	ESQUEMA HIDRÁULICO PARTE BAIXA
BOTTOM PIVOTING AXIS	EJE DE PIVOTE INFERIOR	ASSE DI PERNO INFERIORE	EIXO DE PIVOT INFERIOR
BOTTOM TIE ROD	TIRANTE BAJO	TRAVE BASSA	TIRANTE BAIXO
BOX	CAJA	SCATOLA	CAIXA
BOX	CAJA	SCATOLA	CAIXA
BOX ASSEMBLY	CONJUNTO CAJA	INSIEME MODULO	CONJUNTO CAIXA
BOX DRILLING	PERFORACIÓN CAJA	FORATURA MODULO	PERFURAÇÃO CAIXA
BRACE	DISTANCIADOR	DISTANZIATORE	ESPAÇADOR
BRAID (NOT FELT)	CINTA SIN FIELTRO	GALLONE NON FELTRO	TRANÇA NÃO FELTRADA
BRAKE RELEASE STEERING UNIT	BLOQUE DE DIRECCIÓN DE DESFRENADO	BLOCCO DI DIREZIONE SBOCCAGGIO FRENI	BLOCO DE DIRECÇÃO ANTIDERRAPAGEM
BULB	BOMBILLA	LAMPADA	LÂMPADA
BULKHEAD CONNECTOR	PASO DE TABIQUE SEPARADOR	ATTRAVERSAMENTO DI DIAFRAMMA	PASSAGEM DE DIVISÓRIA
BUNDLE	HAZ	FASCIO	FEIXE
BUZZER	AVISADOR	AVVISATORE	BUZINA
CABLE	CABLE	CAVO	CABO
CABLE BUNDLE FLASHING LIGHTS	HAZ FARO DE DESTELLOS	FASCIO LAMPEGGIATORE	FEIXE LUZ INTERMITENTE
CABLE CLIP	ABRAZADERA DE FIJACIÓN	COLLARE DI FISSAGGIO	BRAÇADEIRA DE FIXAÇÃO
CABLE HOLDER CHAIN	CADENA PORTACABLE	CATENA PORTA-CAVO	CORRENTE PORTA-CABO
CABLES	CABLEADO	CABLAGGIO	CABLAGEM
CAP	CAPUCHÓN	CAPPUCCIO	TAMPÃO
CARTRIDGE BALANCING VALVE	VÁLVULA EQUILIBRADO DE CARTUCHO	VALVOLA EQUILIBRATURA IN CARTUCCIA	VÁLVULA DE EQUILÍBRIO EM CARTUCHO
CATALYTIC CONVERTER	TUBO DE ESCAPE CATALÍTICO	MARMITTA CATALITICA	CATALISADOR
CENTRE HINGE BOLT	EJE DE ARTICULACIÓN CENTRAL	ASSE ARTICOLAZIONE CENTRALE	EIXO ARTICULAÇÃO CENTRAL
CENTRE HOOD	CAPÓ CENTRAL	COFANO CENTRALE	CAPÔ CENTRAL
CENTRING STOP	TOPE CENTRADOR	FERMO CENTRATRICE	BATENTE CENTRADOR
CHAIN (DOUBLE SERIES)	COLLAR SERIE DOBLE	COLLARE SERIE DOPPIA	ANEL SÉRIE DUPLA
CHAIN (STANDARD SERIES)	COLLAR SERIE ESTÁNDAR	COLLARE SERIE STANDARD	ANEL SÉRIE PADRÃO
CHARGER CONNECTION	CONEXIÓN CARGADOR	RACCORDO CARICATORE	JUNÇÃO CARREGADOR
CHASSIS BOX CABLING 4X4	CABLEADO CAJA CHASIS 4X4	CABLAGGIO MODULO TELAIO 4X4	CABLAGEM CAIXA CHASSIS 4X4
CHASSIS COVER UNIT	CONJUNTO CAPOTADO DEL CHASIS	INSIEME RIVESTIMENTO TELAIO	CONJUNTO CAPOTAGEM CHASSIS
CHASSIS ELECTRICITY	ELECTRICIDAD CHASIS	ELETTRICITÀ TELAIO	ELECTRICIDADE CHASSIS
CHOCK	CALCE	SPESSORE	CALÇO

English	Español	Italiano	Português
CIRCUIT SELECTOR SWITCH	SELECTOR DE CIRCUITO	SELETTORE CIRCUITO	SELECTOR DE CIRCUITO
CLIP RECEPTACLE	RECEPTÁCULO A CLIPAR	BACINO DI RACCOLTA DA FISSARE CON CLIP	RECEPTÁCULO DE CLIPPER
COAL	CARBÓN	CARBONE	CARVÃO
CODED IGNITION MODULE	MÓDULO DE ARRANQUE CODIFICADO	MODULO DI AVVIAMENTO A CODICE	MÓDULO DE ARRANQUE CODIFICADO
COIL	BOBINA	BOBINA	BOBINA
COLLAR	COLLAR	COLLARE	BRAÇADEIRA
COMMON EXCEPT USA / CANADA	COMÚN EXCEPTO EE.UU. / CANADÁ	COMUNE ECCETTO USA / CANADA	COMUM EXCEPTO EUA/CANADÁ
COMMUTATOR	COLECTOR ELÉCTRICO	COLLETTORE ELETTRICO	COLECTOR ELÉCTRICO
COMMUTATOR STOP	PARADA COLECTOR ELÉCTRICO	ARRESTO COLLETTORE ELETTRICO	PARAGEM COLECTOR ELÉCTRICO
COMPENSATION ELECTROVALVE	ELECTROVÁLVULA COMPENSACIÓN	ELETTROVALVOLA COMPENSAZIONE	ELECTROVÁLVULA DE REEQUILIBRAÇÃO DA PLATAFORMA
COMPENSATION INPUT CYLINDER	GATO RECEPTOR COMPENSACIÓN	MARTINETTO RICEVITORE COMPENSAZIONE	CILINDRO RECEPTOR DE COMPENSAÇÃO
COMPENSATION OUTPUT CYLINDER	GATO EMISOR DE COMPENSACIÓN	MARTINETTO EMITTENTE DI COMPENSAZIONE	CILINDRO EMISSOR DE COMPENSAÇÃO
COMPRESSED AIR SET	CONJUNTO AIRE COMPRIMIDO	BLOCCO ARIA COMPRESSA	CONJUNTO AR COMPRIMIDO
COMPRESSION SPRING	RESORTE DE COMPRESIÓN	MOLLA DI COMPRESIONE	MOLA DE COMPRESSÃO
COMPUTER	CALCULADOR	COMPUTER	CALCULADOR
CONICAL SPRING WASHER			
CONNECTING SOCKET	REDUCCIÓN M-H JIC	RIDUTTORE M/F JIC	REDUÇÃO M-F JIC
CONNECTING STRIP	REGLETA DE CONTACTOS	PONTICELLO DI COLLEGAMEN	BARRA DE CONEXÃO
CONNECTING STRIP	REGLETA DE CONTACTOS	PONTICELLO DI COLLEGAMENTO	BARRA DE CONEXÃO
CONTACT BLOCK	CUERPO COMPLETO	CORPO COMPLETO	CORPO COMPLETO
CONTACTOR	CONTACTOR	CONTATTORE	CONTACTOR
CONTROL PIN	EJE DE MANDO	ASSE COMANDO	EIXO DE COMANDO
CONTROL PLATFORM CONNECTOR	PIEZA DE UNIÓN PLATAFORMA PARA AJUSTE DEL PESAJE	PEZZO COLLEGAMENTO PIAT-COM.	PEÇA DE LIGAÇÃO PLAT-COM
CONTROL SUPPORT	SOPORTE DE MANDO	SUPPORTO DI COMANDO	SUPORTE DE COMANDO
COPPER SEAL	JUNTA COBRE	GIUNTO RAME	JUNTA DE COBRE
COUNTERWEIGHT	CONTRAPESO	CONTRAPPESO	CONTRAPESO
COUPLING	ACOPLADOR	GIUNTO	ACOPLADOR
COVER	TAPA	COPERCHIO	TAMPA
COVER HINGE	BISAGRA CAPÓ	CARDINE COFANO	CHARNEIRA DA CAPOT
COVER PLATE	PLACA DE CIERRE	PIASTRA DI CHIUSURA	PLACA DE FECHO
CYLINDER AXIS	EJE DE GATO	ASSE DI MARTINETTO	EIXO DE CILINDRO
CYLINDER FOOT PIN	EJE PIE DE GATO	ASSE PIEDE DI MARTINETTO	EIXO PÉ DE CILINDRO
CYLINDER NOSE-PIECE PIN	EJE EXTREMO DE GATO	ASSE TESTA DI MARTINETTO	EIXO NARIZ DE CILINDRO

English	Español	Italiano	Português
CYLINDRICAL STOP	TOPE CILÍNDRICO	FERMO CILINDRICO	BATENTE CILÍNDRICO
DEAD MAN'S PEDAL	PEDAL HOMBRE MUERTO	PEDALE UOMO MORTO	PEDAL HOMEM MORTO
DEDICATED ELECTRONIC MODULE	MÓDULO ELECTRÓNICO DEDICADO	MODULO ELETTRONICO DEDICATO	MÓDULO ELECTRÓNICO DEDICADO
DENMARK LABELS	ETIQUETAS DINAMARCA	ETICHETTA DANIMARCA	ETIQUETAS DINAMARCA
DETACHABLE CONICAL HUB	CUBO CÓNICO AMOVIBLE	MOZZO CONICO DISTACCABILE	EIXO CÔNICO MÓVEL
DIESEL MACHINE LABEL	"ETIQUETA "MÁQUINA GASOIL"	ETICHETTA "MACCHINA GASOLIO"	EIQUETA "MÁQUINA GASÓLEO"
DIFFERENTIAL CIRCUIT BREAKER	DISYUNTOR DIFERENCIAL	INTERRUTTORE DIFFERENZIALE	DISJUNTOR DIFERENCIAL
DIRECTION CENTRE PIN	EJE CENTRAL DE DIRECCIÓN	ASSE CENTRALE DI DIREZIONE	EIXO CENTRAL DE DIRECÇÃO
DIRECTION LEVER	PALANCA DE DIRECCIÓN	LEVA DI DIREZIONE	ALAVANCA DE DIRECÇÃO
DIRECTION PIVOT	PIVOTE DE DIRECCIÓN	PERNO DI DIREZIONE	CAVILHÃO DE DIRECÇÃO
DISK	DISCO	DISCO	DISCO
DISTRIBUTION BLOCK	BLOQUE DE DISTRIBUCIÓN	BLOCCO DI DISTRIBUZIONE	BLOCO DE DISTRIBUIÇÃO
DO NOT STAND LABEL	ETIQUETA "NO PONER EL PIE SOBRE LA MÁQUINA"	ETICHETTA "NON POGGIARE IL PIEDE SULLA MACCHINA"	ETIQUETA «NÃO COLOCAR»
DOCUMENT BOX	CAJA DE DOCUMENTOS	SCATOLA DOCUMENTI	CAIXA DE DOCUMENTOS
DOUBLE ROD	CAÑA DOBLE	CANNA DOPPIA	TUBO DUPLO
DOUBLE-AXIS CONTROLLER	MANIPULADOR 2 EJES	MANIPOLATORE 2 ASSI	MANIPULADOR 2 EIXOS
DOUBLE-POLE TOGGLE SWITCH	INTERRUPTOR BIPOLAR DE PALANCA	INTERRUTTORE BIPOLARE A LEVA	INTERRUPTOR BIPOLAR DE ALAVANCA
DOUBLE-POLE TOGGLE SWITCH	INTERRUPTOR BIPOLAR DE PALANCA	INTERRUTTORE BIPOLARE A LEVA	INTERRUPTOR BIPOLAR DE ALAVANCA
DOUBLE-SIDED ADHESIVE TAPE	ADHESIVO DOBLE CARA	BIADESIVO	ADESIVO DUPLA FACE
DRAINAGE PLUG	TAPÓN DE VACIADO	TAPPO DI SCARICO	BUJÃO DE ESVAZIAMENTO
ELASTIC SHAFT RING	ANILLO ELÁSTICO EJE	ANELLO ELASTICO ALBERO	ANEL ELÁSTICO ÁRVORE
ELECTRIC MOTOR	MOTOR ELÉCTRICO	MOTORE ELETTRICO	MOTOR ELÉCTRICO
ELECTRIC PUMP CONTACT SWITCH FITTING	MONTAJE DE CONTACTOR ELECTROBOMBA	MONTAGGIO CONTATTORE ELETROPOMPA	MONTAGEM CONTACTOR ELECTRO-BOMBA
ELECTRICAL CABINET	CAJA ELÉCTRICA	ARMADIETTO ELETTRICO	CAIXA ELÉCTRICA
ELECTRICAL COMPONENT KIT	KIT COMPONENTE ELÉCTRICO	KIT COMPONENTE ELETTRICO	KIT COMPONENTE ELÉCTRICO
ELECTRICAL PART USA	PARTE ELÉCTRICA EE.UU.	PARTE ELETTRICA USA	PARTE ELÉCTRICA EUA
ELECTRICITY	ELECTRICIDAD	ELETTRICITA'	ELECTRICIDADE
ELECTROPUMP UNIT	GRUPO ELECTROBOMBA	GRUPPO ELETROPOMPA	GRUPO ELECTRO-BOMBA
ELECTROVALVE	ELECTROVÁLVULA	ELETTROVALVOLA	VÁLVULA ELÉCTRICA
ELECTROVALVE	ELECTROVÁLVULA	ELETTROVALVOLA	ELECTROVÁLVULA
ELEVATION ELECTROVALVE	ELECTROVÁLVULA ELEVACIÓN	ELETTROVALVOLA SOLLEVAMENTO	ELECTROVÁLVULA ELEVAÇÃO
EMERGENCY STOP	PARADA DE EMERGENCIA	ARRESTO DI EMERGENZA	PARAGEM DE EMERGÊNCIA
EMPTYING AND FILLING	VACIADO Y LLENADO	SVUOTAMENTO E RIEMPIMENTO	ESVAZIAMENTO E ENCHIMENTO
END FITTING	EXTREMO	ELEMENTO TERMINALE	PONTEIRA

English	Español	Italiano	Português
EQUAL T-PIECE JIC	TE IGUAL JIC	TE UGUALE JIC	TÊ IGUAL JIC
EXHAUST SUPPORT	SOPORTE ESCAPE	SUPPORTO SCAPPAMENTO	SUPORTE DE ESCAPE
EXHAUST THERMAL PROTECTION	PROTECCIÓN TÉRMICA ESCAPE	PROTEZIONE TERMICA SCAPPAMENTO	PROTECÇÃO TÉRMICA ESCAPAMENTO
EXPLOSION RISK LABEL	"ETIQUETA "PELIGRO DE EXPLOSIÓN"	ETICHETTA "RISCHIO DI ESPLOSIONE"	ETIQUETA "RISCO DE EXPLOÇÃO"
EXTRACT	EXTRACTO	ESTRATTO	EXTRAÍDO
EXTREMELY LOW-HEADED SCREW	TORNILLO CABEZA EXTREMADAMENTE BAJA	VITE TESTA ESTREM. BASSA	PARAFUSO DE CABEÇA EXTREMIDADE BAIXA
FILLING PLUG	TAPÓN DE LLENADO	TAPPO DI RIEMPIMENTO	BUJÃO DE ENCHIMENTO
FINLAND LABELS	ETIQUETAS FINLANDIA	ETICHETTE FINLANDIA	ETIQUETAS FINLÂNDIA
FITTING	RACOR	RACCORDO	UNIÃO
FIXING COLLAR	ANILLO DE RETENCIÓN	ANELLO DI ARRESTO	CASQUILHO DE ESBARRO
FLANGE	BRIDA	FLANGIA	FLANGE
FLANGED BEARING BUSH	ANILLO CON COLLARÍN	ANELLOGUIDA	CASQUILHO COM REBORDO
FLASHING LIGHT	LUZ DE DESTELLOS	FANALE A BAGLIORE	LUZ INTERMITENTE
FLAT	PLATO	FERRO PIATTO	PRATO
FLAT WASHER	ARANDELA PLANA	RONDELLA PIATTA	ANILHA PLANA
FLAT-END SCREW	TORNILLO DE EXTREMO PLANO	VITE A ESTREMITÀ PIATTA	PARAFUSO DE EXTREMIDADE CHATA
FLEXIBLE	FLEXIBLE	FLESSIBILE	TUBO FLEXÍVEL
FLEXIBLE CHAIN SUPPORT	SOPORTE COLLARÍN FLEXIBLE	SUPPORTO COLLARE FLESSIBILE	SUPORTE ANEL FLEXÍVEL
FLEXIBLE GUIDE CHAIN	CADENA GUÍA FLEXIBLE	CATENA GUIDA FLESSIBILE	CORRENTE GUIA TUBO FLEXÍVEL
FLEXIBLE GUIDE SUPPORT	SOPORTE GUÍA FLEXIBLE	SUPPORTO GUIDA FLESSIBILE	SUPORTE GUIA TUBO FLEXÍVEL
FLEXIBLE PIN	PASADOR ELÁSTICO	COPPIGLIA ELASTICA	PERNO ELÁSTICO
FLEXIBLE SHEATH	VAINA FLEXIBLE	RIVESTIMENTO FLESSIBILE	GUIA DE CABO FLEXÍVEL
FLOOR HEIGHT + LOAD LABEL	ETIQUETA ALTURA PISO + CARGA	ETICHETTA ALTEZZA PIANALE + CARICO	ETIQUETA ALTURA PAVIMENTO + CARREGADOR
FLOW DIVIDER	DIVISOR DE CAUDAL	DIVISORE DI PORTATA	DIVISOR DE DÉBITO
FOAM	ESPUMA	SCHIUMA	ESPUMA
FRAME	CHASIS	TELAIO	CHASSIS
FRANCE LABELS	ETIQUETAS FRANCIA	ETICHETTE FRANCIA	ETIQUETAS FRANÇA
FUEL TANK	DEPÓSITO DE CARBURANTE	SERBATOIO DI CARBURANTE	DEPÓSITO DE COMBUSTÍVEL
FUSE	FUSIBLE	FUSIBILE	FUSÍVEL
FUSE HOLDER	PORTAFUSIBLE	PORTAFUSIBILE	PORTA-FUSÍVEL
GAITER	FUELLE	SOFFIETTO	FOLE
GANTRY DRILLING	TALADRADO CAJA	FORATURA ARMADIETTO	PERFURAÇÃO CAIXA
GAS BOTTLE	BOTELLA DE GAS	BOMBOLA GAS	BOTIJA DE GÁS
GAS HOSE	FLEXIBLE GAS	FLESSIBILE GAS	FLEXÍVEL GÁS

English	Español	Italiano	Português
GAS SPRING	RESORTE DE GAS	MOLLA A GAS	MOLA DE GÁS
GB LABELS	ETIQUETAS GB	ETICHETTE REGNO UNITO	ETIQUETAS GB
GENERATOR	GENERADORA	GENERATRICE	GERADORA
GENERATOR	GENERADORA	GENERATRICE	GERADORA
GENERATOR	GENERADORA	GENERATRICE	GERADORA
GENERATOR	GENERADORA	GENERATRICE	GERADORA
GREEN ARROW	FLECHA VERDE	FRECCIA VERDE	LANÇA VERDE
GREEN INDICATOR LIGHT	PILOTO VERDE	SPIA VERDE	LUZ AVISADORA VERDE
GUIDE	GUÍA	GUIDA	GUIA
GUIDE PAD	PATÍN DE GUÍA	PATTINO DI GUIDA	PATIM DE GUIA
GUIDE RING	ANILLO DE GUIADO	ANELLO GUIDA	CASQUILHO DE GUIA
HAND REST	REPOSAMANOS	POSAMANI	APOIO PARA MÃOS
HARNESS	ARNÉS	IMBRACATURE	ARNÊS
HEAT BURN DANGER	"ETIQUETA "PELIGRO QUEMADURA TÉRMICA"	ETICHETTA "PERICOLO BRUCIATURA TERMICA"	ETIQUETA «PERIGO QUEIMADURA TÉRMICA»
HEAT INSULATION	AISLANTE TÉRMICO	ISOLANTE TERMICO	ISOLANTE TÉRMICO
HEX CAP SCREW	TORNILLO DE EXTREMO CUBETA	VITE A ESTREMITÀ CONCAVA	
HIGH SPEED CUT-OFF	CORTE VELOCIDAD ALTA	INTERRUZIONE GRANDE VELOCITÀ	CORTE GRANDE VELOCIDADE
HINGE PIN	EJE ARTICULACIÓN	ASSE DI ARTICOLAZIONE	EIXO ARTICULAÇÃO
HOLDER	SOPORTE	SUPPORTO	SUPORTE
HOLLAND LABELS	ETIQUETAS HOLANDA	ETICHETTE OLANDA	ETIQUETAS HOLANDA
HOOD	CAPÓ	COPERCHIO	CAPÔ
HOOD STOP	TOPE DE TAPA	FERMO COPERCHIO	BATENTE DE CAPÔ
HOSE	DURITA	ELEMENTO IN DURIT	TUBO
HOSE TIGHTENING IRON	PLATO DE APRIETE TUBO FLEXIBLE	PIATTO DI SERRAGGIO FLESSIBILE	PRATO DE APERTO TUBO FLEXÍVEL
HOUR RECORDER	HORÁMETRO	ORAMETRO	CONTADOR DE HORAS
HOUSING (FITTED OUT)	CAJA PRE-EQUIPADA	SCATOLA PREATTREZZATA	CAIXA PRÉ-EQUIPADA
HYDRAULIC DIAGRAM	ESQUEMA HIDRAULICO	SCHEMA IDRAULICO	ESQUEMA HIDRÁULICO
HYDRAULIC MOTOR	MOTOR HIDRÁULICO	MOTORE IDRAULICO	MOTOR HIDRÁULICO
HYDRAULIC PARTITION	TABIQUE HIDRÁULICO	SEPARAZIONE IDRAULICA	DIVISÓRIA HIDRÁULICO
HYDRAULIC PUMP	BOMBA HIDRÁULICA	POMPA IDRAULICA	BOMBA HIDRÁULICA
HYDRAULIC RESERVOIR	DEPOSITO HIDRAULICO	SERBATOIO IDRAULICO	DEPÓSITO HIDRÁULICO
HYDRAULIC RESERVOIR KIT	KIT DEPÓSITO HIDRÁULICO	KIT SERBATOIO IDRAULICO	KIT DEPÓSITO HIDRÁULICO
INTERNAL COMBUSTION ENGINE	MOTOR TÉRMICO	MOTORE TERMICO	MOTOR TÉRMICO
ITALY LABELS	ETIQUETAS ITALIA	ETICHETTE ITALIA	ETIQUETAS ITÁLIA
JIB ASSEMBLY	CONJUNTO PENDULAR	INSIEME BRACCIO OSCILLANTE	CONJUNTO PENDULAR

English	Español	Italiano	Português
JIB CYLINDER	GATO PENDULAR	MARTINETTO BRACCIO OSCILLANTE	MACACO PENDULAR
JIB RAISING JACK	GATO DE REPLEGADO FLECHA	MARTINETTO SOLLEVAMENTO FRECCIA	CILINDRO DE ELEVAÇÃO LANÇA
JIC NUT	TUERCA JIC	DADO JIC	PORCA JIC
JUNCTION	UNIÓN	UNIONE	JUNÇÃO
KEEP AT TEMPERATURE	MANTENIMIENTO EN TEMPERATURA	MANTENIMENTO IN TEMPERATURA	CONSERVAÇÃO DE TEMPERATURA
LABEL	ETIQUETA	ETICHETTA	ETIQUETA
LABEL (RED CIRCLE)	ETIQUETA (CÍRCULO ROJO)	ETICHETTA (CERCHIO ROSSO)	ETIQUETA (BOLA VERMELHA)
LABELS	ETIQUETAS	ETICHETTAS	ETIQUETAS
LABELS	ETIQUETAS	ETICHETTE	ETIQUETAS
LABELS	ETIQUETAS	ETICHETTAS	ETIQUETAS
LAMP	LÁMPARA	LAMPADA	LÂMPADA
LEFT HOOD	CAPÓ IZQUIERDO	COFANO SINISTRO	CAPÔ ESQUERDO
LEFT LINK	BIELITA IZQUIERDA	BIELLETTA SINISTRA	TIRANTE ESQUERDA
LEVEL	NIVEL	LIVELLO	NÍVEL
LEVER	PALANCA	LEVA	ALAVANCA
LEVER-OPERATED SEALED LATCH	PESTILLO ESTANCO DE PALANCA	LEVETTA DI CHIUSURAERMETICA A LEVA	TRINCO ESTANQUE DE ALAVANCA
LIFTING ELECTROVALVE	ELECTROVÁLVULA LEVANTAMIENTO	ELETTROVALVOLA ELEVAZIONE	ELECTROVÁLVULA ELEVAÇÃO
LINING HOLDER PLATE	BANDEJA PORTAGUARNICIÓN	PIATTO PORTAGUARNITURA	PRATO PORTA-EMPANQUE
LINK ROD	BIELITA	BIELLETTA	TIRANTE
LOAD ON ONE WHEEL	CARGA EN 1 RUEDA	CARICO SU 1 RUOTA	CARGA NUMA RODA
LOCK	HUSILLO	PUNZONE	PINO
LOCK BOLT / PLUG SCREW	TAPÓN OPÉRCULO	TAPPO FORO	BUJÃO OPÉRCULO
LOCK NUT	CONTRATUERCA	CONTRODADO	CONTRA-PORCA
LOGO	GRAFISMO	GRAFICA	GRAFISMO
LOWER PART CHASSIS	CHASIS PARTE BAJA	TELAIO PARTE BASSA	CHASSIS PARTE INFERIOR
LOWER PENDULAR TIE ROD	TIRANTE INFERIOR PENDULAR	TIRANTE BASSO OSCILLANTE	TIRANTE INFERIOR PENDULAR
LOW-HEADED KNURLED SCREW	TORNILLO DE CABEZA MOLETEADA BAJA	VITE A TESTA ZINIGRATA BASSA	PARAFUSO DE ROSCA
LOXAM BASKET SAFETY SYSTEM	"SEGURIDAD CESTA "LOXAM"	SICUREZZA CESTELLO "LOXAM"	SEGURANÇA CESTO "LOXAM"
LUG	TERMINALE	TESTE	TERMINAL
LUGGED COLLAR	COLLAR DE OREJA	COLLARE CON PATTE	ANEL DE ORELHA
MALE ADAPTOR	ADAPTADOR MACHO	ADATTATORE MASCHIO	ADAPTADOR MACHO
MALE BEND 90 JIC	CODO MACHO 90° JIC	GOMITO MASCHIO 90° JIC	COTOVELO MACHO 90° JIC
MALE BEND 90 ORFS	CODO MACHO 90° ORFS	GOMITO MASCHIO 90° ORFS	COTOVELO MACHO 90° ORFS
MALE CONNECTION	RACOR MACHO	RACCORDO MASCHIO	UNIÃO MACHO
MALE ORIENT. ADAPTOR (JIC)	ADAPTADOR MACHO ORIENT JIC	ADATTATORE MASCHIO JIC	ADAPTADOR MACHO ORIENT JIC

English	Español	Italiano	Português
MALE UNION PIECE JIC	UNIÓNMACHO JIC	UNIONE MASCHIO JIC	UNIÃO MACHO JIC
MALE UNION PIECE ORFS	UNIÓNMACHO ORFS	UNIONE MASCHIO ORFS	UNIÃO MACHO ORFS
MANUAL EMERGENCY OPERATION	REPARACIÓN MANUAL	RIPARAZIONE MANUALE	REPARAÇÃO MANUAL
MANUAL OF RESPONSIBILITIES	MANUAL DE RESPONSABILIDADES	GUIDA ALLA RESPONSABILITÀ	MANUAL DE RESPONSABILIDADES
MANUFACTURER'S PLATE	PLACA CONSTRUCTOR	TARGA COSTRUTTORE	PLACA DO CONSTRUTOR
METAL FRAME PROFILE	PERFIL ARMADURA METÁLICA	SAGOMA ARMATURA METALLICA	PERFIL ARMAÇÃO METÁLICA
MINIMESS TAP	TOMA MINIMESS	PRESA MINIMESS	TOMADA MINIMESS
MODCOD COMMAND BOX	CAJA DE MANDO MODCOD	MODULO COMANDO MODCOD	CAIXA DE COMANDO MODCOD
MODIFICATION	MODIFICACIÓN	MODIFICA	MODIFICAÇÃO
MODIFICATION DRAWING	PLANO DE MODIFICACIÓN	SCHEMA DI MODIFICA	PLANO DE MODIFICAÇÃO
MODULE	MÓDULO	MODULO	MÓDULO
MOTOR	MOTOR	MOTORE	MOTOR
MOTOR GUIDING AXLE	EJE MOTODIRECTOR	ASSE MOTORE-STERZANTE	EIXO MOTORIZADO DE DIRECÇÃO
MOTOR PARTITION	TABIQUE MOTOR	SEPARAZIONE MOTORE	DIVISÓRIA MOTOR
MOTOR SIDE BULKHEAD	PLANCHA DE SEPARACIÓN LADO MOTOR	TRAMEZZO LATO MOTORE	DIVISÓRIA LADO MOTOR
MOTOR TANK BASE	FONDO CUBETA MOTOR	FONDO COMPARTO MOTORE	FUNDO COMPARTIMENTO MOTOR
MOUNTING FLANGE (MOTOR)	BRIDA DE FIJACIÓN MOTOR	FLANGIA FISSAGGIO MOTORE	PRESILHA DE FIXAÇÃO DO MOTOR
MUSHROOM-HEADED BUTTON	BOTÓN INTERRUPTOR DE BOLA	PULSANTE A FUNGO	BOTÃO DE EMERGÊNCIA
NUT	TUERCA	DADO	PORCA
OB-BOARD GENERATOR LABEL	ETIQUETA GENERADORA EMBARCADA	ETICHETTA GENERATRICE A BORDO	EIQUETA GERADORA A BORDO
OBTURATOR MODULE	MÓDULO OBTURADOR	MODULO OTTURATORE	MÓDULO OBTURADOR
OIL COOLER	REFRIGERADOR DE ACEITE	RAFFREDDATORE DELL'OLIO	ARREFECEDOR DE ÓLEO
OIL FILTER SUPPORT	SOPORTE FILTRO DE ACEITE	SUPPORTO FILTRO DELL'OLIO	SUPORTE FILTRO DE ÓLEO
OIL FOR HOT COUNTRIES	ACEITE PAÍSES CALIENTES	OLIO PAESI CALDI	ÓLEO PAÍSES QUENTES
OIL LEVEL	NIVEL DE ACEITE	LIVELLO OLIO	NÍVEL DE ÓLEO
OIL TEMPERATURE	TEMPERATURA DEL ACEITE	TEMPERATURA DELL'OLIO	TEMPERATURA DE ÓLEO
ON/OFF MOVEMENTS BLOCK	BLOQUE MOVIMIENTOS TODO O NADA	BLOCCO MOVIMENTI TUTTO O NIENTE	BLOCO MOVIMENTOS TUDO OU NADA
ONE-WAY DOUBLE VALVE	MARIPOSA ANTIRRETROCESO DOBLE	VALVOLA ANTIRITORNO DOPPIA	VÁLVULA ANTI-RETORNO DUPLA
ONE-WAY VALVE	MARIPOSA ANTIRRETROCESO	VALVOLA ANTI-RITORNO	VÁLVULA ANTI-RETORNO
OPERATOR'S MANUAL	MANUAL DE OPERACIÓN Y MANTENIMIENTO	MANUALE DE GUIDA E MANUTENZIONE	MANUAL CE
OPERATOR'S MANUAL	MANUAL DEL OPERADOR	GUIDA DELL'OPERATORE	MANUAL DO OPERADOR
OPTION	OPCIÓN	OPZIONE	OPÇÃO
ORGANIC OIL	ACEITE BIOLÓGICO	OLIO BIOLOGICO	ÓLEO BIOLÓGICO
ORIENTATION ELECTROVALVE	ELECTROVÁLVULA ORIENTACIÓN	ELETTROVALVOLA ORIENTAZIONE	ELECTROVÁLVULA ORIENTAÇÃO
O-RING	JUNTA TÓRICA	GIUNTO TORICO	JUNTA TÓRICA

English	Español	Italiano	Português
PACKING BOX	PRENSAESTOPAS	PREMISTOPPA	EMPANQUE
PAD	PATÍN	PATTINO	PATIM
PAD UNDER MOTOR SUPPORT	PATÍN BAJO SOPORTE MOTOR	PATTINO SOTTO SUPPORTO M	SAPATA SOB SUPORTE MOTOR
PEDAL	PEDAL	PEDALE	PEDAL
PENDULAR	PENDULAR	PENDOLARE	PENDULAR
PENDULAR CONNECTOR	PIEZA DE UNIÓN PENDULAR	PEZZO DI COLLEGAMENTO BRACCIO OSCILL.	PEÇA DE LIGAÇÃO PENDULAR
PERMITTED LOAD LABEL	"ETIQUETA "CARGA ADMISIBLE"	ETICHETTA "CARICO AUTORIZZATO"	ETIQUETA "CARGA PERMITIDA"
PETROL/GAS MOTOR	MOTOR GASOLINA/GAS	MOTORE BENZINA /GAS	MOTOR GASOLINA/GÁS
PILOT-OPERATED CHECK VALVE	MARIPOSA ANTI-RETORNO PILOTO	VALVOLA ANTIRITORNO PILOTA	VÁLVULA ANTI-RETORNO PILOTADA
PIN	EJE	ASSE	EIXO
PIN COVER	HORQUILLA DE EJE	CAPPELLO DI ASSE	CHAPÉU DE EIXO
PIN STOP	PARADA DE EJE	ARRESTO DI ASSE	FREIO DA CAVILHA
PIN STOP PLATE	PLAQUETA PARADA DE EJE	PIASTRINA ARRESTO DI ASSE	PLACA DE RETENÇÃO DE EIXO
PIPE	TUBO	TUBO	TUBO
PISTON	PISTÓN	PISTONE	PISTÃO
PLASTIC SPIRAL HOSE	ESPIRAL PLÁSTICO FLEXIBLE	SPIRALE PLASTICA FLESSIBILE	ESPIRAL PLÁSTICO FLEXÍVEL
PLATE	CHAPA	LAMIERA	CHAPA
PLATE	PLACA	LASTRA	PLACA
PLATFORM	PLATAFORMA	PIATTAFORMA	PLATAFORMA
PLATFORM + JIB	PLATAFORMA + PENDULAR	PIATTAFORMA + BRACCIO OSCILLANTE	PLATAFORMA + PENDULAR
PLATFORM BOX DRILLING	PERFORACIÓN CAJA BARQUILLA	FORATURA SCATOLA PIATTAFORMA	PERFURAÇÃO CAIXA PLATAFORMA
PLATFORM BOX WIRING	CABLEADO CAJA PLATAFORMA	CABLAGGIO ARMADIETTO PIATTAFORMA	CABLAGEM CAIXA CESTA
PLATFORM CABINET	CAJA PLATAFORMA	COFANETTO PIATTAFORMA	CAIXA CESTA
PLATFORM CONTROL PANEL	PUPITRE BARQUILLA	QUADRO PIATTAFORMA	MESA PLATAFORMA
PLATFORM ELECTRICITY	ELECTRICIDAD BARQUILLA	ELETTRICITÀ PIATTAFORMA	ELECTRICIDADE PLATAFORMA
PLATFORM SUPPORT	SOPORTE PLATAFORMA	SUPPORTO PIATTAFORMA	SUPORTE PLATAFORMA
PLATFORM WITH WEIGHING	BARQUILLA CON PESAJE	PIATTAFORMA CON PESAGGIO	PLATAFORMA COM PESAGEM
PLATFORM WITH WEIGHING-ROTATION	BARQUILLA CON PESAJE-ROTACIÓN	PIATTAFORMA CON PESAGGIO-ROTAZIONE	PLATAFORMA COM PESAGEM-ROTAÇÃO
PLUG	CLAVIJA	SPINA	FICHA
PLUG	TAPÓN	TAPPO	BUJÃO
PLUG SEAL	JUNTA DE TAPÓN	GUARNIZIONE DEL TAPPO	JUNTA DE BUJÃO
PLUG SOCKET	TOMA	PRESA	TOMADA
POINTER	REGLA	RIGHELLO	RÉGUA
PORTUGAL LABELS	ETIQUETAS PORTUGAL	ETICHETTE PORTOGALLO	ETIQUETAS PORTUGAL

English	Español	Italiano	Português
POSITION SWITCH	INTERRUPTOR DE POSICIÓN	INTERRUPTORE DI POSIZION	INTERRUPTOR DE POSIÇÃO
POSITION SWITCH	INTERRUPTOR DE POSICIÓN	INTERRUPTORE DI POSIZIONE	INTERRUPTOR DE POSIÇÃO
PRESSURE FILTER	FILTRO PRESIÓN	FILTRO PRESSIONE	FILTRO PRESSÃO
PRESSURE LIMITER	LIMITADOR DE PRESIÓN	LIMITATORE DI PRESSIONE	LIMITADOR DE PRESSÃO
PRINTED CIRCUIT	CIRCUITO IMPRESO	CIRCUITO STAMPATO	CIRCUITO IMPRESSO
PROTECTION	PROTECCION	PROTEZIONE	PROTECÇÃO
PROTECTIVE COVER	TAPA DE PROTECCIÓN	COFANO DI PROTEZIONE	COBERTURA DE PROTECÇÃO
PROTECTIVE GRID	REJILLA DE PROTECCIÓN	GRIGLIA DI PROTEZIONE	GRELHA DE PROTECÇÃO
PULLEY 1 GROOVE	POLEA 1 GARGANTA	PULEGGIA GOLA SINGOLA	POLÉ 1 GARGANTA
RADIATOR	RADIADOR	RADIATORE	RADIADOR
RAIL	CARRIL	ROTAIA	CARRIL
RAPID FASTENER	EMPALME RÁPIDO	RACCORDO RAPIDO	JUNÇÃO RÁPIDA
RED ARROW	FLECHA ROJA	FRECCIA ROSSA	LANÇA VERMELHA
RED CLIP TERMINAL	GUARDACABOS CLIPS ROJO	TESTA DI CAVO CLIP ROSSA	TERMINAL FÊMEA VERMELHO
RED LIGHT INDICATOR	PILOTO ROJO	SPIA ROSSA	SINAL LUMINOSO VERMELHO
REDUCER PACKING BOX	PRENSAESTOPAS REDUCTOR	PREMISTOPPA RIDUTTORE	EMPANQUE REDUTOR
REGULAR ORIENT. TEE CONNECTION (JIC)	T ORIENT. IGUAL JIC	RACCORDO A "T" ORIENT. UGUALE. JIC	TÉ ORIENT. IGUAL. JIC
RELAY	RELÉ	RELÈ	RELÉ
REPAIR MANUAL	MANUAL DE REPARACIONES	MANUALE DI MANUTENZIONE	REPAIR MANUAL
RETAINER	ARANDELA DE RETENCIÓN	RONDELLA DI RITENUTA	ANILHA DE RETENÇÃO
RETAINING BRACKET	PATE DE FIJACIÓN	BRACCIO DI FISSAGGIO	PATILHA DE FIXAÇÃO
REV. ORIENT. TEE CONNECTION (JIC)	T ORIENT. INV. JIC	RACCORDO A "T" ORIENT. ROV. JIC	TÉ ORIENT. RENV. JIC
REVOLVING JOINT	JUNTA GIRATORIA	GIUNTO ROTATIVO	JUNTA ROTATIVA
RFA LABELS	ETIQUETTES RFA	ETICHETTE GERMANIA	ETIQUETAS RFA
RIGHT HOOD	CAPÓ DERECHO	COFANO DESTRO	CAPÔ DIREITO
RIGHT LINK	BIELITA DERECHA	BIELLETTA DESTRA	TIRANTE DIREITA
RIGHT NUT	TUERCA A LA DERECHA	DADO A DESTRA	PORCA À DIREITA
RIGHT-HAND STANDARD LUBRICATOR	ENGRASADOR ESTÁNDAR DERECHO	INGRASSATORE STANDARD DIRITTO	LUBRIFICADOR PADRÃO DIREITO
RIGID	RÍGIDO	RIGIDO	RÍGIDO
RIM	LLANTA	CERCHIONE	JANTE
RING	CORONA	CORONA	COROA
RING	ANILLO	ANELLO	ANEL
RING	ANILLO	ANELLO	CASQUILHO
ROLLER	RODILLO	RULLO	ROLO
ROLLER	RODILLO	RULLO	ROLETE

English	Español	Italiano	Português
ROTARY AXLE CONNECTOR PIECE	EJE ROT. PIEZA UNIÓN	ASSE ROT. RACCORDO	EIXO ROT. PEÇA LIGAÇÃO
ROTARY JACK	CILINDRO ROTATIVO	MARTINETTO ROTATIVO	CILINDRO ROTATIVO
ROTARY KNOB	BOTÓN GIRATORIO	MANOPOLA GIREVOLE	BOTÃO ROTATIVO
ROTATING JOINT CABLING	CABLEADO JUNTA GIRATORIA	CABLAGGIO GIUNTO GIREVOLE	CABLAGEM JUNTA ROTATIVA
ROTATING JOINT STOP	PARADA JUNTA GIRATORIA	ARRESTO GIUNTO GIREVOLE	PARAGEM JUNTA ROTATIVA
ROTATION AXIS	EJE DE ROTACIÓN	ASSE DI ROTAZIONE	EIXO DE ROTAÇÃO
ROTATION DETECTOR PAD	PATÍN DETECTOR ROTACIÓN	PATINO SENSORE ROTAZIONE	SAPATA DETECTOR ROTAÇÃO
RUBBER WASHER	ARANDELA ELÁSTICA	RONDELLA ELASTICA	ANILHA ELÁSTICA
SAFETY MANUAL	MANUAL DE SEGURIDAD	GUIDA ALLA SICUREZZA	MANUAL DE SECORRO
SCREW	TORNILLO	VITE	PARAFUSO
SCREW COLLAR	COLLAR DE TORNILLO	COLLARE A VITE	BRAÇADEIRA DE PARAFUSO
SEAL	JUNTA	GIUNTO	JUNTA
SEAL RING	ANILLO DE ESTANQUEIDAD	ANELLO DI TENUTA	CASQUILHO DE VEDAÇÃO
SELF-LOCKED NUT	TUERCA DE AUTOFRENADO	DADO AUTOFRENATO	PORCA DE SEGURANÇA
SELF-STOPPING METAL NUT	TUERCA AUTOFRENADA METAL	DADO AUTOBLOCCATO METALLO	PORCA AUTOTRAVADA METAL
SEMI-FLANGE	MEDIA BRIDA	MEZZA FLANGIA	MEIA PRESILHA
SENSOR	SENSOR	SENSORE	CAPTADOR
SENSOR STOP	PARADA CAPTADOR	ARRESTO SENSORE	PARAGEM SENSOR
SENSOR SUPPORT	SOPORTE CAPTADOR	SUPPORTO SENSORE	SUPORTE CAPTADOR
SEPARATOR	SEPARADOR	SEPARATORE	SEPARADOR
SET SCREW	TORNILLO DE AJUSTE	VITE DI REGOLAZIONE	PARAFUSO DE AFINAÇÃO
SHAFT PIN	AGUJA DE EJE	PERNETTO D'ASSE	CAVILHA DE EIXO
SHEATH	CONDUCTO	RIVESTIMENTO	MANGA
SHEET METAL SUPPORT	CHAPA SOPORTE	LAMIERA SUPPORTO	CHAPA SUPORTE
SIDE PAD SUPPORT	SOPORTE PATÍN LATERAL	SUPPORTO PATTINO LATERALE	SUPORTE SAPATA LATERAL
SILENCER	TUBO DE ESCAPE	MARMITTA DI SCAPPAMENTO	SILENCIOSO
SILENTBLOC	SILENTBLOC	SILENTBLOC	SILENTBLOC
SINGLE-AXIS CONTROLLER	MANIPULADOR 1 EJE	MANIPOLATORE 1 ASSE	MANIPULADOR 1 EIXO
SINGLE-POLE TOGGLE SWITCH	INTERRUPTOR UNIPOLAR DE PALANCA	INTERRUPTORE UNIPOLARE A LEVA	INTERRUPTOR UNIPOLAR DE ALAVANCA
SLEEVE	MANGUITO	MANICOTTO	MANGA
SLEW RING	CORONA DE ORIENTACIÓN	CORONA DI ORIENTAZIONE	COROA DE ORIENTAÇÃO
SLEWING ROD	HUSILLO DE ORIENTACIÓN	PUNZONE DI ORIENTAZIONE	PINO DE ORIENTAÇÃO
SLIDING BAR	BARRA DESLIZANTE	SBARRA SCORREVOLE	BARRA ESCORREGADIÇA
SLING FASTENER	ATADURA ESLINGAS	ATTACCO IMBRACATURE	GRAMPO ESTROPOS
SLOTTED SCREW	TORNILLO CABEZA REDONDA HENDIDA	VITE FUMISTA A INTAGLIO	

English	Español	Italiano	Português
SMOOTH MALE SLOT	HORQUILLA MACHO LISA	FORCELLA MASCHIO LISCIA	FORQUILHA MACHO LISA
SNIFFER	RESPIRADERO	VALVOLA DI SPURGO	RESPIRADOURO
SNIFFING VALVE SUPPORT	SOPORTE RESPIRADERO	SUPPORTO SFIATATOIO	SUPORTE RESPIRADOURO
SOCKET	CASQUILLO	MANICOTTI	CASQUILHO
SOLENOID VALVE	ELECTROVÁLVULA	ELETTROVALVOLA	ELECTROVÁLVULA
SPAIN LABELS	ETIQUETAS ESPAÑA	ETICHETTE SPAGNA	ETIQUETAS ESPANHA
SPARE PARTS CATALOGUE	CATÁLOGO PR	CATALOGO PR	CATÁLOGO PEÇAS SOBRESSELENTES
SPIRAL SHEATH	VAINA DE ESPIRAL	RIVESTIMENTO A SPIRALE	GUIA DE CABO ESPIRAL
SPOTLIGHT	PROYECTOR	PROIETTORE	FAROL
SPRING WASHER	ARANDELA RESORTE	RONDELLA MOLLA	ANILHA DE MOLA
STARTER	ARRANCADOR	AVVIATORE	MOTOR DE ARRANQUE
STARTING BATTERY	BATERIA DE ARRANQUE	BATTERIA AVVIAMENTO	BATERIA DE ARRANQUE
STEERING BAR	BARRA DE DIRECCIÓN	BARRA DI DIREZIONE	BARRA DE DIRECÇÃO
STEERING BAR AIR CYLINDER	GATO BARRA DE DIRECCIÓN	MARTINETTO BARRA DI DIREZIONE	MACACO BARRA DE DIRECÇÃO
STEERING ELECTROVALVE	ELECTROVÁLVULA DIRECCIÓN	ELETTROVALVOLA DIREZIONE	ELECTROVÁLVULA DIRECÇÃO
STEERING PIN SLOT	EJE HORQUILLA DIRECCIÓN	ASSE FORCELLA DIREZIONE	EIXO FORQUILHA DE DIRECÇÃO
STEERING YOKE	HORQUILLA DE DIRECCIÓN	COPERCHIO DI DIREZIONE	FORQUILHA DE DIRECÇÃO
STOP	TOPE	ARRESTO	BATENTE
STOP WASHER	ARANDELA DE PARADA	RONDELLA DI ARRESTO	ANILHA DE FREIO
STRENGTHENER	REFUERZO	RINFORZO	REFORÇO
SUPPLY	ALIMENTACIÓN	ALIMENTAZIONE	ALIMENTAÇÃO
SUPPORT WASHER	ARANDELA DE APOYO	RONDELLA D'APPOGGIO	ANEL DE APOIO
SWEDEN LABELS	ETIQUETAS SUECIA	ETICHETTA SVEZIA	ETIQUETAS SUÉCIA
SWIVEL ARMS	BRAZOS ARTICULADOS	BRACCI ARTICOLATI	BRAÇOS ARTICULADOS
TELESCOPE	TELESCOPIO	BRACCIO TELESCOPICO	TELESCÓPIO
TELESCOPE REAR PAD	PATÍN POSTERIOR TELESCOPIO	PATTINO POSTERIORE SISTEMA TELESCOPICO	SAPATA TRASEIRA TELESCÓPIO
TELESCOPIC ACTION JACK	GATO DE MOVIMIENTO TELESCÓPICO	MARTINETTO DI TAMPONAMENTO	CILINDRO DE TELESCOPAGEM
TELESCOPIC BOOM	PLUMA TELESCÓPICA	FRECCIA TELESCOPICA	LANÇA TELESCÓPICA
TELESCOPING ELECTROVALVE	ELECTROVÁLVULA MOVIMIENTO TELESCÓPICO	ELETTROVALVOLA MOVIMENTO TELESCOPICO	ELECTROVÁLVULA TELESCOPAGEM
TERMINAL PARTITION BLOCK	BLOQUE PARED TERMINAL	BLOCCO TRAMEZZO TERMINALE	BLOCO PAREDE TERMINAL
TERRESTRIAL INTERFACE BLOCK	BLOQUE EMPALME DE TIERRA	BLOCCO GIUNZIONE DI TERRA	BLOCO DE JUNÇÃO DE TERRA
THERMAL MOTOR SUPPORT	SOPORTE MOTOR TÉRMICO	SUPPORTO MOTORE TERMICO	SUPORTE MOTOR TÉRMICO
THERMAL MOTOR UNIT + PUMP	GRUPO MOTOR TÉRMICO + BOMBA	GRUPPO MOTORE TERMICO + POMPA	GRUPO MOTOR TÉRMICO+BOMBA
THERMAL SWITCH	TERMOCONTACTOR	TERMOCONTATTORE	TERMO-INTERRUPTOR

English	Español	Italiano	Português
THIN NUT	TUERCA INFERIOR	DADO BASSO	PORCA BAIXA
THREADED ROD	VARILLA ROSCADA	ASTA FILETTATA	HASTE ROSCADA
THRUST COLLAR	ANILLO DE TOPE	ANELLO DI ARRESTO	CASQUILHO DE ENCOSTO
THRUST WASHER	ARANDELA DE TOPE	RONDELLA DI FERMO	ANILHA DE BATENTE
TIGHTENING COLLAR	ABRAZADERA APRIETE	COLLARE DI SERRAGGIO	BRAÇADEIRA DE APERTO
TIGHTENING IRON	PLATO DE APRIETE	PIATTO DI SERRAGGIO	PRATO DE APERTO
TIGHTENING PAD	PATÍN DE APRIETE	PATTINO DI SERRAGGIO	SAPATA DE APERTO
TILT DETECTION DEVICE BOX	CAJA DETECCION DESPUNTE	SCATOLA RIVELATORE VARI	CAIXA DETECCÃO INCLINAÇÃO TRANSVERSAL
TILT DETECTOR CABLING	CABLEADO DE PENDIENTE	CABLAGGIO INCLINAZIONE	CABLAGEM DECLIVE
TOOTH LOCK WASHER	ARANDELA DE DIENTES	RONDELLA A DENTE	ANILHA DE DENTES
TOP ARM	BRAZO ALTO	BRACCIO ALTO	BRAÇO ALTO
TOP COVER	CAPÓ SUPERIOR	COFANO SUPERIORE	CAPÔ SUPERIOR
TOP PANEL	PUPITRE ALTO	CONSOLLE SUPERIORE	MESA SUPERIOR
TOP TIE ROD	TIRANTE ALTO	TRAVE ALTA	TIRANTE ALTO
TRANSPARENT SHEET	HOJA TRANSPARENTE	FOGLIO TRASPARENTE	FOLHA TRANSPARENTE
TRAVEL ELECTROVALVE	ELECTROVÁLVULA TRASLACIÓN	ELETTROVALVOLA TRASLAZIONE	ELECTROVÁLVULA TRANSLAÇÃO
TRUNKING	CONDUCTO	BOCCHETTONE	CALHA
TURN KNOB HEAD	CABEZA DE BOTÓN GIRATORIO	TESTA DI MANOPOLA GIREVOLE	CABEÇA DE BOTÃO ROTATIVO
TURNTABLE BOX	CAJA TORRETA	SCATOLA TORRETTA	CAIXA TORRE
TURNTABLE BOX DRILLING	PERFORACIÓN CAJA TORRETA	FORATURA SCATOLA TORRETTA	PERFURAÇÃO CAIXA TORRE
TURNTABLE ELECTRICITY	ELECTRICIDAD TORRETA	ELETTRICITÀ TORRETTA	ELECTRICIDADE TORRE
TURRET	TORRETA	TORRETTA	TORRE
TURRET COWLING	CAPOTAJE TORRETA	TETTuccio TORRETTA	INVÓLUCRO TORRE
TURRET FRAME	CHASIS TORRETA	TELAIO TORRETTA	CHASSIS TORRE
TURRET HYDRAULIC INSTALLATION	INSTALACIÓN HIDRÁULICA TORRETA	IMPIANTO IDRAULICO TORRETTA	INSTALAÇÃO HIDRÁULICA TORRE
TURRET/BOTTOM ARM PIN	EJE BRAZO BAJO / TORRETA	ASSE BRACCIO BASSO/TORRETTA	EIXO BRAÇO BAIXO/TORRE
TURRET/BOTTOM TIE ROD PIN	EJE TIRANTE BAJO / TORRETA	ASSE TRAVE BASSA/TORRETTA	EIXO TIRANTE BAIXO/TORRE
UNION PIECE	UNIÓN	UNIONE	UNIÃO
UNION PIECE JIC	UNIÓN IGUAL JIC	UNIONE UGUALE JIC	UNIÃO EM TÊ JIC
UNION PIECE T.C JIC	UNIÓN IGUAL T.C JIC	UNIONE UGUALE T.C JIC	UNIÃO EM TÊ T.C JIC
UPPER PENDULAR ARM	BRAZO SUPERIOR PENDULAR	BRACCIO OSCILLANTE ALTO	BRAÇO SUPERIOR PENDULAR
USA LABELS	ETIQUETAS EE.UU	ETICHETTAS USA	ETIQUETAS USA
USA MECHANICAL PART	PARTE MECÁNICA USA	PARTE MECCANICA USA	PARTE MECÂNICA EUA
VALVE	GRIFO	RUBINETTO	TORNEIRA
VALVE	CHAPAleta	VALVOLA	VÁLVULA

English	Español	Italiano	Português
VEE-BELT	CORREA TRAPEZOIDAL	CINGHIA TRAPEZOIDALE	CORREIA TRAPEZOIDAL
VOLTAGE LABEL	ETIQUETA "TENSIÓN"	ETICHETTA "VOLTAGGIO"	ETIQUETA "VOLTAGEM"
WARRANTY ACTIVATION LABEL	"ETIQUETA "ACTIVACIÓN GARANTÍA"	ETICHETTA " INIZIO GARANZIA "	ETIQUETA «ACCIONAMENTO GARANTIDO»
WASHER	ARANDELA	RONDELLA	ANILHA
WEAR PAD	PATÍN DE DESGASTE	PATTINO DI USURA	PATIM DE DESGASTE
WEARING (OF) HARNESS	EMPLAZAMIENTO ARNÉS	UBIC. IMBRACATURE	LOCAL ARNÊS
WEARING (OF) SAFETY HARNESS	USO DE ARNÉS	INDOSSARE IMBRACATURE	PORTE DE ARNÊS
WHEEL NUT	TUERCA DE RUEDA	DADO DI RUOTA	PORCA DE RODA
WHEEL REDUCER	REDUCTOR DE RUEDA	RIDUTTORE DI RUOTA	REDUTOR DE RODA
WHEELS	RUEDAS	RUOTAS	RODAS
WHITE DIESEL	GASÓLEO BLANCO	GASOLIO BIANCO	GASÓLEO BRANCO
WIDE BASKET	CESTO ANCHO	CESTELLO LARGO	CESTO LARGO
WIRING HARNESS CABLING	CABLEADO HAZ	CABLAGGIO FASCIO	CABLAGEM DO FEIXE
WOODRUFF KEY	CHAVETA PARAL.	CHIAVETTA PARALL.	CHAVETA PARALELA
WORK HEADLIGHT	FARO DE TRABAJO	FARO DI LAVORO	FAROL DE TRABALHO
WORM AND TORQUE HUB	CUBO DEL PAR Y TORNILLO SIN FIN	MOZZO COPIA E VITE SENZA	CUBO GRUPO E PARAFUSO SEM FIM
WORM SCREW	TORNILLO SIN FIN	VITE SENZA FINE	PARAFUSO SEM FIM
WORM WHEEL	RUEDA TANGENTE	RUOTA TANGENTE	RODA TANGENTE
YELLOW AND BLACK ADHESIVE MARKING	MARCADO ADHESIVO AMARILLO Y NEGRO	MARCATURA ADESIVO GIALLO E NERO	MARCAÇÃO ADESIVA AMARELA E PRETA
YELLOW ROUND TERMINAL	GUARDACABOS REDONDO AMARILLO	TESTA DI CAVO TONDA GIALLA	TERMINAL REDONDO AMARELO

English	Svenska	Suomi	Română
« ... REMOVE PIN » LABEL	ETIKETT "TA BORT SPINDEL"	ETIKETTI "...KARAN POISTO"	ETICHETA "...A SCOATE BROSA"
« 220 V SOCKET » LABEL	ETIKETT "220V UTTAG"	ETIKETTI "PISTOKE 220V"	ETICHETA "PRIZA 220V"
« 240 V SOCKET » LABEL	ETIKETT "240V UTTAG"	ETIKETTI "PISTOKE 240V"	ETICHETA "PRIZA 240V"
« BODY CRUSHING » LABEL	ETIKETT "SÖNDERKLÄMNING AV KROPPEN"	ETIKETTI "VARTALO VOI JÄÄDÄ PURISTUKSIIN"	ETICHETA "PERICOL DE RANIRE CORP"
« DIRECTION OF TRAVEL » LABEL	ETIKETT "KÖRRIKTNING"	ETIKETTI "KULJETUKSEN SUUNTA"	ETICHETA "SENS TRANSLATIE"
« DO NOT INTERCHANGE » LABEL	ETIKETT "BYT INTE UT"	ETIKETTI "ÄLÄ VAIHDA KESKENÄÄN"	ETICHETA "A NU SE INTERSCHIMBA"
« DO NOT PARK » PARK	ETIKETT "PARKERING FÖRBJUDEN"	ETIKETTI "ÄLÄ PYSÄKÖI"	ETICHETA "A NU STATIONA"
« ELECTROCUTION » LABEL	ETIKETT "ELSTÖT"	ETIKETTI "SÄHKÖISKUVAARA"	ETICHETA "PERICOL DE ELECTROCUTARE"
« ELECTROCUTION » LABEL	ETIKETT "ELSTÖT"	ETIKETTI "SÄHKÖISKUVAARA"	ETICHETA "PERICOL DE ELECTROCUTARE"
« EMERGENCY » LABEL	ETIKETT "NÖDFALL"	ETIKETTI "HÄTÄTAPAUS"	ETICHETA "URGENTA"
« FILLING » LABEL	ETIKETT "PÄFYLLNING"	ETIKETTI "TÄYTTÖ"	ETICHETA "UMPLERE"
« HAND CRUSHING » LABEL	ETIKETT "SÖNDERKLÄMNING AV HAND"	ETIKETTI "KÄSI VOI JÄÄDÄ PURISTUKSIIN"	ETICHETA "PERICOL DE RANIRE LA MANA"
« HYDRAULIC OIL » LABEL	ETIKETT "HYDRAULOLJA"	ETIKETTI "HYDRAULIIKKAÖLJY"	ETICHETA "ULEI HIDRAULIC"
« LUBRICATION » LABEL	ETIKETT "SMÖRJNING"	ETIKETTI "VOITELU"	ETICHETA "GRESAJ"
« LUBRICATION » LABEL	ETIKETT "SMÖRJNING"	ETIKETTI "VOITELU"	ETICHETA "GRESAJ"
« OPERATING INSTRUCTIONS » LABEL	ETIKETT "INSTRUKTIONER FÖR ANVÄNDNING"	ETIKETTI "KÄYTTÖOHJEET"	ETICHETA "DISPOZITII DE FOLOSIRE"
« READ MANUAL » LABEL	ETIKETT "LÄS HANDBOKEN"	ETIKETTI "LUE OHJEKIRJA"	ETICHETA "A CITI MANUALUL"
« TILT » LABEL	ETIKETT "LUTNING"	ETIKETTI "KALTEVUUS"	ETICHETA "INCLINARE"
« TOP OIL LEVEL » LABEL	ETIKETT "ÖVRE OLJENIVÅ"	ETIKETTI "ÖLJYNKORKEUS KORKEALLA"	ETICHETA "NIVEL INALT DE ULEI"
« WELDING EARTH » LABEL	ETIKETT "SVETSNINGSJORD"	ETIKETTI "MAADOITUS (HITSAUS)"	ETICHETA "MASA SUDURA"
«SYMBOL SUMMARY» LABEL	ETIKETT "SAMMANSTÄLLNING AV SYMBOLER"	ETIKETTI "SYMBOLIEN YHTEENVETO"	
1/2 PIVOTING AXIS	HALV SPINDELBULT	AKSELITAPIN PUOLIAKSELI	SEMI-AX DE PIVOT

English	Svenska	Suomi	Română
240V SOCKET POSITION	DEKAL "PLACERING AV 240V-UTTAG"	TARRA "240V:N PISTOKKEEN SIJAINTI"	ETICHETA "AMPLASARE PRIZA 240 V"
4WD HYDRAULIC BLOCK	HYDRAULBLOCK 4X4	HYDRAULIIKKALOHKO 4X4	BLOC HIDRAULIC 4X4
ACOUSTIC POWER LABEL	DEKAL "LJUDEFFEKT"	ETIKETTI " PAINAVA AKUSTINEN "	
ADAPTOR	ADAPTER	NAARASADAPTERI	ADAPTOR
ADDITIONAL SAFETY INSTRUCTIONS LABEL	KOMPLETTERANDE SÄKERHETSANVISNINGAR	"TURVAOHJETÄYDENNYS" TARRA	CONSEMNE COMPLEMENTARE DE SECURITATE
ADHESIVE BASE	VIDHÄFTANDE SOCKEL	TARRAPISTORASIA	SOCLU ADEZIV
ADJUSTABLE BEND 135° JIC	INSTÄLLBART KNÄRÖR 135° JIC	KÄÄNTYVÄ TAIVE 135° JIC	
ADJUSTABLE BEND 90° JIC	INSTÄLLBART KNÄRÖR 90° JIC	KÄÄNTYVÄ TAIVE 90° JIC	
ADJUSTING WASHER	JUSTERBRICKA	SÄÄTÖLAATTA	SAIBA DE REGLARE
AIR FILTER	LUFTFILTER	ILMANSUODATIN	FILTRU DE AER
AIR FILTER KIT / EXHAUST	SATS MED LUFTFILTER / AVGASRÖR	ILMANSUOJUSSETTI / POISTOASTIA	SET FILTRU DE AER/TOBA DE ESAPAMENT
ALTERNATOR	VÄXELSTRÖMSGENERATOR	VAIHTOVIRTAGENERAATTORI	ALTERNATOR GENERATOR
ANGLE BRACKET	HÖRNJÄRN	KULMATUKI	ECHER DE FIXARE
ANGLE SENSOR	VINKELFÄNGARE	KULMA-ANTURI	
ARM HINGE PIN	AXEL FÖR ARMLAGRING	PUOMIN LIITOSAKSELI	AX ARTICULATIE BRAT
ARM LIFT CYLINDER	DOMKRAFT FÖR ARMLYFTNING	PUOMIN NOSTOSYLINTERI	CRIC DE RIDICARE BRAT
ATTACHMENT DEVICE	FASTSÄTTNING	KIINNITYS	FIXARE
AUSTRALIA	AUSTRALIEN	AUSTRALIA	AUSTRALIA
AUXILIARY CONTACT	HJÄLPKONTAKT	LISÄKOSKETIN	CONTACT AUXILIAR
BAFFLE PLATE	UTBLÄSNINGSHUV	HEIJASTIN	DEFLECTOR
BAG OF SEALS	PÅSE MED PACKNINGAR	TIIVISTEKOTELO	LOCAS DE GARNITURI
BALANCE CARTRIDGE	BALANSELEMENT	TASAPAINOTUSKASETTI	CARTUS DE ECHILIBRARE
BALANCING VALVE	BALANSVENTIL	TASAPAINOTUSVENTTIILI	VALVA DE ECHILIBRARE
BALL	KULA	PALLO	BILA BULA
BALL	KULA	KUULA	BILA, TRAVERSA
BALL BEARING	KULLAGER	KUULATELA	RULMENTCU BILE
BASE	SOCKEL	PISTORASIA	SOCLU
BASE	SOCKEL	KEHYS	PLACA DE BAZA
BASKET	KORG	KORI	LADA, COS
BATTERY	BATTERI	SUOJUKSEN KIINNITYSRIPA	BATERIE
BATTERY SUPPORT	BATTERIETS HÄLLARE	AKKUTUKI	SUPORT BATERIE
BEACON	ROTATIONSLJUS	PYÖRIVÄ VALONHEITIN	GIROFAR

English	Svenska	Suomi	Română
BEARING PIN	RULLAXEL	LAAKERIAKSELI	AX DE RULMENT
BELT COVER	REMHUS	HIHNAKOTELO	CARTER CUREA
BIODEGRADABLE OIL	BIOLOGISKT NEDBRYTBAR OLJA	BIOLOGISESTI HAJOAVA ÖLJY	ULEI BIODEGRADABIL
BLOCK	BLOCK	LOHKO	BLOC
BLUE CLIP TERMINAL	BLÅ KABELSKO MED KLÄMMOR	SININEN KIINNITYSLIITIN	BORNA CLIPS BLEU
BLUE COMBINATION CLIP TERMINAL	BLÅ KABELSKO MED KLÄMMOR	SININEN KIINNITYSLIITIN	BORNA CU CLIPSURI MIXTE BLEU
BLUE ROUND TERMINAL	RUND BLÅ KABELSKO	SININEN PYÖREÄ LIITIN	BORNA ROTUNDA DE CABLU BLEU
BOLT	LEDBULT	LIITOSAKSELI	AX ARTICULATIE
BOOM	KRANARM	NOSTURIN PUOMI	SAGEATA(BRAT)
BOOM POST	TORN PÅ KRANARM	NOSTURIN PUOMIN TUKIRUNKO	BUTOI, RECIPIENT DE BRAT
BOOM SUPPORT	KRANARMSFASTE	NOSTURIN PUOMIN TUKI	SUPORT DE BRAT
BOTTLE SUPPORT	FLASKHÅLLARE	PULLOTUKI	SUPORT BUTELIE
BOTTLE SUPPORT KIT	FLASKHÅLLARSATS	PULLOTUKISETTI	SET SUPORT BUTELIE
BOTTOM ARM	LÅG ARM	ALAPUOMI	BRAT JOS
BOTTOM PANEL	NEDRE PANEL	ALAOHJAUSPÖYTÄ	PUPITRU MIC
BOTTOM PART	NEDRE DEL	ALAOSA	PARTEA DE JOS
BOTTOM PART BOX	LÅDA FÖR NEDRE DELEN	KOTELO ALAOSA	
BOTTOM PART HYDRAULIC DIAGRAM	HYDRAULISKT SCHEMA NEDRE DEL	ALAOSAN HYDRAULIIKKAKAAVIO	SCHEMA HIDRAULICA A PARTII DE JOS
BOTTOM PIVOTING AXIS	UNDRE BULT	ALA-AKSELITAPPI	AX DE PIVOT INFERIOR
BOTTOM TIE ROD	UNDRE DRAGBULT	ALAVETOTANKO	TIRANT JOS
BOX	DOSA	KOTELO	CUTIE
BOX	LÅDA	ASIA	CARCASA CUTIE
BOX ASSEMBLY	KPL. LÅDA	KOTELOJÄRJSTELMÄ	ANSAMBLU FIRIDA
BOX DRILLING	HÄLTAGNING FÖR DOSAN	LAATIKON PORAUUS	TRUSA DE GAURIT
BRACE	MELLANLÄGG	VÄLITUKI	ANTRETUAZA
BRAID (NOT FELT)	KANTBAND UTAN FILTTYG	HUOVITTAMATON REUNUS	GALON NEINTARIT (FARA PASLA)
BRAKE RELEASE STEERING UNIT	ENHET FÖR AVBROMSNINGSSTYRNING	BLOKKI JOKSEENKIN HAARA	
BULB	GLÖDLAMPA	LAMPPU	BEC
BULKHEAD CONNECTOR	GENOMFÖRING I VÄGG	VÄLISEINÄVIENTI	TRECERE DE PERETE(USA DIN PERETE DESPARTITOR)

English	Svenska	Suomi	Română
BUNDLE	KABELHARVA	KEILA	FASCICUL
BUZZER	SIGNALHORN	MERKINANTOLAITE	AVERTIZOR SEMNALIZATOR
CABLE	KABEL	VAIJERI	CABLU
CABLE BUNDLE FLASHING LIGHTS	KABELHÄRVA, BLINKLJUS	VILKKUVALOJEN JOHDIN	
CABLE CLIP	FASTSÄTTNINGSKLÄMMA	LETKUNKIINNITIN	COLIER DE FIXARE
CABLE HOLDER CHAIN	KABELHÄLLARE	VAIJERINPIDIKEKETJU	LANT PORT-CABLU
CABLES	KABELFÖRING	KYTKENTÄ	CABLARE
CAP	KÄPA	SUOJUS	CAPAC
CARTRIDGE BALANCING VALVE	BALANSVENTIL I KASSETT	KASETTIMAINEN TASAPAINOTUSVENTTIILI	VALVA DE ECHILIBRARE IN CARTUS
CATALYTIC CONVERTER	KATALYSATOR	KATALYSAATTORIPUTKI	VAS CATALITIC
CENTRE HINGE BOLT	LEDBULT I MITTEN	KESKILIITOSAKSELI	AX ARTICULATIE CENTRALA
CENTRE HOOD	MITTHUV	KESKIKANSI	CAPOTA CENTRALA
CENTRING STOP	CENTRERINGSANSLAG	KESKIRAJOITIN	PIEDICA CENTRARE
CHAIN (DOUBLE SERIES)	DUBBEL KLINGFLÄNS	KAKSOISARJAKAULUS	
CHAIN (STANDARD SERIES)	STANDARD KLINGFLÄNS	VAKIOSARJAKAULUS	
CHARGER CONNECTION	LADDARANSLUTNING	LATURILIITOS	RACORD ÎNCARCATOR
CHASSIS BOX CABLING 4X4	KABLAGE I CHASSISKÅP 4X4	ALUSTAN KAAPIN KAAPELOINTI 4X4	
CHASSIS COVER UNIT	SAMTLIGA CHASSISKYDD	ALUSTAN SUOJAKOKONAISUUS	
CHASSIS ELECTRICITY	ELEKTRICITET CHASSI	ALUSTAN SÄHKÖ	ELECTRICITATE SASIU
CHOCK	KIL	KIILA	CALA
CIRCUIT SELECTOR SWITCH	KRETSVÄLJARE	VIRTAPIIRIVALITSIN	SELECTOR DE CIRCUIT
CLIP RECEPTACLE	BEHÄLLARE SOM SKALL KLÄMMAS FAST	LEIKKURILLA VARUSTETTU ASTIA	LACAS CU CLIPS
COAL	KOL	HIILI	
CODED IGNITION MODULE	KODAD STARTMODUL	MODUULI KOODATTU KÄYNNISTYS	MODUL DE DEMARARE CODATA
COIL	SPOLE	KELA	BOBINA
COLLAR	KLAMMA	KIINNITIN	BANDA BRATARA COLIER
COMMON EXCEPT USA / CANADA	GEMENSAM UTOM USA / CANADA	ALHAINEN BARRIKADI USA KANADA	
COMMUTATOR	ELEKTRISK KOMMUTATOR	SÄHKÖKOKOOJA	COLECTOR ELECTRIC
COMMUTATOR STOP	FRÄNKOPPLING AV ELEKTRISK KOMMUTATOR	SÄHKÖKOKOOJAN PYSÄYTYS	OPRIRE COLECTOR DE ELECTRICITATE

English	Svenska	Suomi	Română
COMPENSATION ELECTROVALVE	MAGNETVENTIL KORGKOMPENSERING	MAGNEETTIVENTTIILI MITTAUS	ELECTRO COMPENSATIE
COMPENSATION INPUT CYLINDER	DOMKRAFT FÖR UTJÄMNINGSMOTTAGARE	KOMPENSOIVA VASTAANOTTOSYLINTERI	CRIC RECEPTOR DE COMPENSARE
COMPENSATION OUTPUT CYLINDER	DOMKRAFT FÖR UTJÄMNINGSSÄNDARE	KOMPENSOIVA LÄHETINSYLINTERI	CRIC EMITATOR DE COMPENSARE
COMPRESSED AIR SET	TRYCKLUFTSENHET	PAINEILMARYHMÄ	ASAMBLARE (AGREGAT) CU AER COMPRIMAT
COMPRESSION SPRING	TRYCKFJÄDER	PURISTUSJOUSI	ARC DE COMPRESIE
COMPUTER	STYRBOX	LASKIN	
CONICAL SPRING WASHER			
CONNECTING SOCKET	REDUCERING M-F JIC	M-J JIC-ALENNUS	
CONNECTING STRIP	ANSLUTNINGSPLINT	LIITOSTANKO	CONEXIUNE TUB STABILIZATOR
CONNECTING STRIP	ANSLUTNINGSPLINT	LIITOSTANKO	CONEXIUNE TUB STABILIZATOR
CONTACT BLOCK	HEL HUVUDEL	KOKO RUNKO	CORP COMPLET
CONTACTOR	KONTAKTOR	KYTKIN	CONTACTOR
CONTROL PIN	STYRAXEL	OHJAUSAKSELI	AX DE COMANDA
CONTROL PLATFORM CONNECTOR	SKARVDEL PLAT-KOM.	LIITOSKAPPALE	
CONTROL SUPPORT	FÄSTE FÖR REGLAGE	KÄSKYTUKI	SUPORT DE COMANDA
COPPER SEAL	KOPPARPACKNING	KUPARITIIVISTE	GARNITURA CUPRU
COUNTERWEIGHT	MOTVIKT	VASTAPAINO	CONTRA-GREUTATE
COUPLING	KOPPLINGSANORDNING	LIITANTÄ	CUPLA
COVER	LOCK	KANSI	CAPAC
COVER HINGE	GÅNGJÄRN TILL KÄPA	KANNEN SARANA	
COVER PLATE	TÄCKPLÄT	SULKULAATTA	PLACA DE INCHIDERE
CYLINDER AXIS	DOMKRAFTSAXEL	SYLINTERIAKSELI	AX DE CRIC
CYLINDER FOOT PIN	AXEL FÖR DOMKRAFTSFOT	SYLINTERIN JALUSTA-AKSELI	AX PICIOR DE CRIC
CYLINDER NOSE-PIECE PIN	AXEL FÖR DOMKRAFTSNOS	SYLINTERIN NOKKA-AKSELI	AX VARF DE CRIC
CYLINDRICAL STOP	CYLINDRISKT ANSLAG	SYLINTERIRAJOITIN	PIEDICA CILINDRICA
DEAD MAN'S PEDAL	DÖDMANSPEDAL	KUOLLEENMIEHEN POLJIN	DISPOZITIV DE SECURITATE CARE TREBUIE
DEDICATED ELECTRONIC MODULE	ELEKTRONISK MODUL	ERITYINEN SÄHKÖMODUULI	MODUL ELECTRONIC SPECIFIC
DENMARK LABELS	DEKALER DANMARK	ETIKETTI TANSKA	

English	Svenska	Suomi	Română
DETACHABLE CONICAL HUB	AVTAGBART KONISKT NAV	IRROTETTAVISSA OLEVA KARTIOKESKIÖ	
DIESEL MACHINE LABEL	ETIKETT "DIESELDRIVEN MASKIN"	DIESELÖLJYKONE TARRA	ETICHETA VEHICUL CU MOTORINA
DIFFERENTIAL CIRCUIT BREAKER	JORDFELSBRYTARE	DIFFERENTIAALIKATKAISIN	DISJUNCTOR (INTRERUPATOR) DIFERENTIAL
DIRECTION CENTRE PIN	MITTAXEL FÖR STYRNING	OHJAUKSEN KESKIAKSELI	AX CENTRAL DE DIRECTIE
DIRECTION LEVER	PITMANARM	OHJAUSVIPU	LEVIER DE DIRECTIE
DIRECTION PIVOT	STYRBULT	OHJAUSTAPPI	PIVOT DE DIRECTIE
DISK	SKIVA	LEVY	DISC, PLACA
DISTRIBUTION BLOCK	FÖRDELNINGSENHET	JAKELULOHKO	BLOC DE DISTRIBUTIE
DO NOT STAND LABEL	DEKAL "STÅ INTE PÅ MASKINEN"	TARRA "EI SAA ASETTAA"	ETICHETA "A NU DEPOZITA"
DOCUMENT BOX	DOKUMENTHÅLLARE	ASIAKIRJALAATIKKO	CUTIE PENTRU DOCUMENTE
DOUBLE ROD	DUBBELT RÖR	KAKSINKERTAINEN SAUVA	TUB DUBLU
DOUBLE-AXIS CONTROLLER	MANIPULATOR 2 AXLAR	KYTKIN 2 AKSELIA	MANIPULATOR 2 AXE
DOUBLE-POLE TOGGLE SWITCH	TVÄPOLIG STRÖMBRYTARE MED SPAK	KAKSINAPAINEN VIPUKYTKIN	INTRERUPATOR BIPOLAR LA LEVIER
DOUBLE-POLE TOGGLE SWITCH	TVÄPOLIG STRÖMBRYTARE MED SPAK	KAKSINAPAINEN VIPUKYTKIN	INTRERUPATOR BIPOLAR LA LEVIER
DOUBLE-SIDED ADHESIVE TAPE	DUBBELSIDIG TEJP	KAKSIPUOLINEN TARRA	ADEZIV PE AMBELE FETE
DRAINAGE PLUG	AVTAPPNINGSPLUGG	TYHJENNYSTULPPA	BUSON DE SCURGERE
ELASTIC SHAFT RING	FJADERRING AXEL	ELASTINEN RENGASAKSELI	
ELECTRIC MOTOR	ELEKTRISK MOTOR	SÄHKÖMOOTTORI	MOTOR ELECTRIC
ELECTRIC PUMP CONTACT SWITCH FITTING	MONTERING ELPUMPSKONTAKT	BERG ASETTUA YHTEYTEEN	
ELECTRICAL CABINET	KOPPLINGSOSA	SÄHKÖKOTELO	CUTIE ELCTRICA
ELECTRICAL COMPONENT KIT	ELEKTRISK KOMPONENTSATS	SÄHKÖKOMPONENTTISARJA	
ELECTRICAL PART USA	ELEKTRISK DEL USA	SÄHKÖOSA USA	
ELECTRICITY	ELEKTRICITET	SÄHKÖ	ELECTRICITATE
ELECTROPUMP UNIT	ELPUMPSAGGREGAT	SÄHKÖPUMPPUKONEISTO	GRUP ELECTRO-POMPA
ELECTROVALVE	MAGNETVENTIL	SÄHKÖVENTTIILI	ELECTROVALVA
ELECTROVALVE	MAGNETVENTIL	MAGNEETTIVENTTIILI	ELECTRO
ELEVATION ELECTROVALVE	MAGNETVENTIL UPPREPAD LYFTNING	MAGNEETTIVENTTIILI UDELLEEN NOSTO	ELECTRO
EMERGENCY STOP	NÖDSTOPP	HÄTÄPYSÄYTYS	OPRIRE DE URGENTA

English	Svenska	Suomi	Română
EMPTYING AND FILLING	TOMNING OCH PÅFYLLNING	TYHJENNYS JA TAYTTO	GOLIRE SI UMPLERE
END FITTING	ÄNDSTYCKE	ISTUKKA	RACORD SPECIAL SABOT
EQUAL T-PIECE JIC	JÄMN T-KOPPLING JIC	SAMANARVOINEN T-KAPPALE JIC	
EXHAUST SUPPORT	AVGASFASTE		
EXHAUST THERMAL PROTECTION	AVGASSYSTEMETS VÄRMESKYDD	POISTON LÄMPÖSUOJA	PROTECTIE TERMICA ESAPAMENT
EXPLOSION RISK LABEL			
EXTRACT	UTDRAG	OTE	
EXTREMELY LOW-HEADED SCREW	SKRUV MED EXTREMT LÄGT HUVUD	MATALAPÄÄRUUVI	
FILLING PLUG	PÅFYLLNINGSLOCK	TÄYTTÖTULPPA	BUSON DOP GURA DE UMPLERE
FINLAND LABELS	FINLÄNDSKA DEKALER	ETIKETIT SUOMI	ETICHETE FINLANDA
FITTING	ANSLUTNING	KAPPALE	RACORD
FIXING COLLAR	LÄSRING	PYSÄYTYSRENGAS	BUCSA DE OPRIRE
FLANGE	FLÄNS	PIDIKE	BRIDA FLANSA CLAMA
FLANGED BEARING BUSH	RING MED KRAGE	KAULARENGAS	BUCSA LA FLANSA CU GULER
FLASHING LIGHT	BLINKLJUS	VILKKUVALO	SEMNAL LUMINOS
FLAT	PLATTJÄRN	LAATTA	PLAT
FLAT WASHER	FLAT BRICKA	LITTEÄ LAATTA	SAIBA PLATA
FLAT-END SCREW	SKRUV MED PLATT YTA	MATALAPÄÄRUUVI	
FLEXIBLE	SLANG	LETKU	FLEXIBIL
FLEXIBLE CHAIN SUPPORT	FÄSTE SLANGKOPPLING	JOUSTAVA KIINNITINTUKI	
FLEXIBLE GUIDE CHAIN	CHAÎNE GUIDE FLEXIBLE	TAIPUISA OHJAUSKETJU	
FLEXIBLE GUIDE SUPPORT	FÄSTE FÖR FLEXIBEL STYRNING	JOUSTAVAN OHJAUKSEN TELINE	
FLEXIBLE PIN	ELASTISK PINNE	ELASTINEN KOURU	
FLEXIBLE SHEATH	MJUKT HÖLJE	PEHMEÄ SUOJA	INVELIS FLEXIBIL
FLOOR HEIGHT + LOAD LABEL	DEKAL, GOLVHÖJD + LAST	ETIKETTI POHJAN KORKEUS + KUORMA	
FLOW DIVIDER	FLÖDESDELARE	VIRTAUKSEN JAKAJA	DIVIZOR DE DEBIT
FOAM	SKUMPLAST	VAAHTO	SPUMA
FRAME	CHASSI	RUNKO	RAMA SASIU CADRU
FRANCE LABELS	DEKALER FRANKRIKE	ETIKETTI RANSKA	
FUEL TANK	BRÄNSLETÄNK	POLTTOAINESÄILIÖ	REZERVOR DE CARBURANT
FUSE	SÄKRING	SULAKE	FUZIBIL

English	Svenska	Suomi	Română
HYDRAULIC PARTITION	HYDRAULISK SKILJEVAGG	HYDRAULINEN VALISEINA	GARNITURA HIDRAULICA
HYDRAULIC PUMP	HYDRAULPUMP	HYDRAULINEN PUMPPU	POMPA HIDRAULICA
HYDRAULIC RESERVOIR	HYDRAULBEHÅLLARE	HYDRAULINEN SÄILIÖ	REZERVOR PENTRU INSTALATIA HIDRAULICA
HYDRAULIC RESERVOIR KIT	SATS FÖR HYDRAULBEHÅLLARE	HYDRAULINEN SÄILIÖSARJA	KIT REZERVOR HIDRAULIC
INTERNAL COMBUSTION ENGINE	FÖRBRÄNNINGSMOTOR	LÄMPÖMOOTTORI	MOTOR TERMIC
ITALY LABELS	DEKALER ITALIEN	ETIKETTI ITALIA	
JIB ASSEMBLY	JIBBENHET	RIIPPUJÄRJESTELMÄ	ANSAMBLU PENDULAR
JIB CYLINDER	JIBCYLINDER	RIIPPUVAIJERI	VERIN PENDULAR
JIB RAISING JACK	DOMKRAFT FÖR LYFTNING AV KRANARM	NOSTURIN PUOMIN NOSTOSYLINTERI	CRIC DE RIDICARE BRAT/ SAGEATA
JIC NUT		JIC -MUTTERI	
JUNCTION	SKARV	LIITOS	LEGATURA
KEEP AT TEMPERATURE	TEMPERATURREGLERING	LÄMPÖTILAN YLLÄPITO	MENTINERE DE TEMPERATURA
LABEL	ETIKETT	ETIKETTI	ETICHETA
LABEL (RED CIRCLE)	DEKAL (RÖD CIRKEL)	ETKETTI (PUNAINEN YMPYRÄ)	ETICHETA (ROND ROSU)
LABELS	ETIKETTER		ETICHETE
LABELS	DEKALER	ETIKETIT	ETICHETE
LABELS	ETIKETTER	ETIKETIT	ETICHETE
LAMP	LAMPA	LAMPPU	LAMPA
LEFT HOOD	HUV VÄNSTER	VASEN KANSI	CAPOTA STANGA
LEFT LINK	VÄNSTER STAG	VASEN TANKO	BIELETA STANGA
LEVEL	NIVÅ	KORKEUS	NIVEL
LEVER	SPAK	VIPU	LEVIER
LEVER-OPERATED SEALED LATCH	TÄT SPÄRRHÅKE MED SPAK	VIVUN TIIVISTYSSALPA	ZAVOR ETANSARE LA LEVIER
LIFTING ELECTROVALVE	MAGNETVENTIL LYFTNING	MAGNEETTIVENTTIILI NOSTO	ELECTRO RIDICARE
LINING HOLDER PLATE	PACKNINGSHÅLLARE	PÄÄLLYSTETTY KIINNITYSLAATTA	PLATOU PORT-GARNITURA
LINK ROD	STAG	TANKO	BIELETA
LOAD ON ONE WHEEL	BELASTNING PÅ 1 HJUL	KUORMA YHDELLÄ PYÖRÄLLÄ	ÎNCARCATURA PE O ROATA
LOCK	SPINDEL	KARA	BROSA
LOCK BOLT / PLUG SCREW	LOCK	KORKKI	
LOCK NUT	LÄSMUTTER	LUKITUSMUTTERI	CONTRA-PIULITA
LOGO	GRAFISK FRAMSTÄLLNING	GRAAFINEN	GRAFIC

English	Svenska	Suomi	Română
LOWER PART CHASSIS	UNDRE CHASSIPARTI	ALUSTAN ALAOSA	SASIU PARTE PROEMINENTA
LOWER PENDULAR TIE ROD	PENDULAR FÖRANKRINGSANORDNING	PULTTI	
LOW-HEADED KNURLED SCREW	LETTRAD SKRUV	RUUVI PYÖLLETY PÄÄ	
LOXAM BASKET SAFETY SYSTEM	KORGENS SÄKERHETSANORDNING	LOXAM -KORIN TURVALLISUUS	CUSCA DE PROTECTIE LOXAM
LUG	KABELSKOR	LIITIN	LAMA DE RACORD, PAPUC DE CABLU, URECHE
LUGGED COLLAR	VINGKLÄMMA	KAULAIN KORVAKKEELLA	COLIER CU URECHE
MALE ADAPTOR	ADAPTER AV HANTYP	ADAPTERI	ADAPTOR
MALE BEND 90 JIC	ARMBÄGE HANNE 90° JIC	UROSKULMA 90° JIC	
MALE BEND 90 ORFS	ARMBÄGE HANNE 90° ORFS	UROSKULMA 90° ORFS	
MALE CONNECTION	NIPPEL	UROSKAPPALE	RACORD JICLOR
MALE ORIENT. ADAPTOR (JIC)	HANADAPTER RIKT JIC	ORIENT JIC KOIRASADAPTERI	
MALE UNION PIECE JIC	ANSLUTNING AV HANTYP JIC	UROSLIITOS JIC	
MALE UNION PIECE ORFS	ANSLUTNING AV HANTYP ORFS	UROSLIITOS ORFS	
MANUAL EMERGENCY OPERATION	MANUELLT AVHJÄLPANDE UNDERHÅLL	MANUAALINEN KORJAUS	DEPANAJ MANUAL
MANUAL OF RESPONSIBILITIES	HANDBOK FÖR ANSVARSOMRÅDEN	VASTUUOHJEKIRJA (MANUAL OF RESPONSABILITIES)	
MANUFACTURER'S PLATE	TILLVERKARSKYLTT	RAKENNUSLEVY	PLACA DE BAZA/ CONSTRUCTOARE
METAL FRAME PROFILE	PROFIL MED METALLSTOMME	METALLIVAHVISTUKSEN PROFILI	
MINIMESS TAP	MINIMESS-UTTAG	MINIMESS-OTTO	PRIZA MINIMESS
MODCOD COMMAND BOX	STYRLÅDA MODCOD	MODCOD OHJAUSPYÖRÄ	CUTIE DE COMANDA MODCOD
MODIFICATION	ÄNDRING	MUUTOS	MODIFICARE
MODIFICATION DRAWING	MODIFIERINGSPLAN	MUUNNOSSUUNNITELMA	PLAN DE MODIFICARE
MODULE	MODUL	MODUULI	MODUL
MOTOR	MOTOR	MOOTTORI	MOTOR
MOTOR GUIDING AXLE	DRIV- OCH STYRAXEL	VETOAKSELI	OSIE MOTO-CONDUCATOARE
MOTOR PARTITION	MOTORN SKILJEVÄGG	MOOTTORIVÄLISEINÄ	GARNITURA DE MOTOR
MOTOR SIDE BULKHEAD	SKILJEVÄGG NÄRMÄST MOTORN	MOOTTORINPUOLEINEN VÄLISEINÄ	PERETE DINSPRE MOTOR
MOTOR TANK BASE	MOTORTANKENS BOTTENPLATTA	MOOTTORIALTAAN TAKAOSA	CARTER MOTOR

English	Svenska	Suomi	Română
MOUNTING FLANGE (MOTOR)	FIXERINGSREM FOR MOTOR	MOOTTORIN KIINNITYSLAIPPA	
MUSHROOM-HEADED BUTTON	HANDTRYCKKNAPP	HÄTÄPAINIKE	BUTON DE PORNIRE
NUT	MUTTER	MUTTERI	PIULITA
OB-BOARD GENERATOR LABEL	ETIKETT GENERATOR OMBORD	KUORMATUN GENERAATTORIN TARRA	ETICHETA GENERATOR ÎN SARCINA
OBTURATOR MODULE	VENTILMODUL	SULJINMODUULI	
OIL COOLER	OLJEKYLARE	ÖLJYNJÄÄHDYTIMÄ	INSTALATIE DE RACIRE ULEI
OIL FILTER SUPPORT	OLJEFILTRETS FÄSTE	KANNATIN SIIVILÖITYÄ AIKAA HIILESTÄÄ	
OIL FOR HOT COUNTRIES	OLJA FÖR VARMA KLIMAT	ÖLJY LÄMPIMÄT MAAT	ULEI PENTRU TARILE CALDE
OIL LEVEL	OLJENIVÅ	ÖLJYNPINNAN KORKEUS	NIVEL DE ULEI
OIL TEMPERATURE	OLJETEMPERATUR	ÖLJYN LÄMPÖTILA	TEMPERATURA ULEI
ON/OFF MOVEMENTS BLOCK	RÖRELSEBLOCK – ALLT ELLER INGENTING	KAIKKI TAI EI MITÄÄN –LOHKO	BLOC MISCARE TOTUL SAU NIMIC
ONE-WAY DOUBLE VALVE	DUBBEL BAKSLAGSVENTIL	KAKSINKERTAINEN PALAUTUKSENESTOLÄPPÄ	CLAPETA ANTI - RETUR DUBLU
ONE-WAY VALVE	BAKSLAGSVENTIL	PALAUTUKSENESTOLÄPPÄ	CLAPETA ANTI - RETUR
OPERATOR'S MANUAL	EG-MANUAL	KÄSIKIRJA CE	MANUAL CE
OPERATOR'S MANUAL	ANVÄNDARHANDBOK	KÄYTTÄJÄN OHJEKIRJA (OPERATOR'S MANUAL)	
OPTION	TILLVAL	VAIHTOEHTO	OPTIUNE
ORGANIC OIL	BIOLOGISK OLJA	HIILESTÄÄ BIOLOGINEN	
ORIENTATION ELECTROVALVE	MAGNETVENTIL RIKTNING	MAGNEETTIVENTTIILI SUUNTAUS	ELECTRO ORIENTARE
O-RING	O-RING	O-RENGASTIIVISTE	MANSETA DE ROTATIE
PACKING BOX	PACKBOX	HIDASTIN	PRESARE GARNITURA
PAD	GLIDYTA	LUISTIN	PATINA
PAD UNDER MOTOR SUPPORT	PATIN SOUS SUPPORT MOTEUR	MOOTTORITELINEEN ALLA OLEVA JALAS	
PEDAL	PEDAL	POLJIN	PEDALA
PENDULAR	SVÄNGARM	VÄRÄHTELEVÄ PUOMI	PENDULAR
PENDULAR CONNECTOR	SKARVDEL PEND.	LIITOSKAPPALE	
PERMITTED LOAD LABEL	ETIKETT ”TILLÅTEN LAST”	KUORMA SALLITTU TARRA	ETICHETA SARCINA ADMISIBILA
PETROL/GAS MOTOR	BENSIN/GASDRIVEN MOTOR	ÖLJY- /KAASUMOOTTORI	MOTOR CU BENZINA/GAZ

English	Svenska	Suomi	Română
PILOT-OPERATED CHECK VALVE	STYRD BAKSLAGSVENTIL	OHJATTU PALAUTUKSENESTOLÄPPÄ	CLAPETA ANTI - RETUR PILOTATA
PIN	AXEL	AKSELI	AX
PIN COVER	BULTHUV	AKSELIN SUOJAKUPU	CAP DE AXA
PIN STOP	AXELSTOPP	AKSELIN PYSÄYTYS	OPRIRE AX
PIN STOP PLATE	STOPPBRICKA FÖR AXEL	AKSELIN PYSÄYTYSLEVY	PLACHETA OPRIRE AX
PIPE	RÖR	PUTKI	TEAVA
PISTON	KOLV	MÄNTÄ	PISTON
PLASTIC SPIRAL HOSE	FLEXIBEL PLASTSPIRAL	JOUSTAVA MUOVISPIRAALI	SPIRALA PLASTIC SUBTIRE
PLATE	PLÅT	PELTI	TOLA/TABLA
PLATE	PLATTA	LAATTA	PLACA
PLATFORM	PLATTFORM	ALUSTA	PLATFORMA
PLATFORM + JIB	KORG + PENDELAXEL	KORI + HEILURIVARSI	NACELA + PENDULAR
PLATFORM BOX DRILLING	HÅL I KORGSKÅP	KORIN KAAPIN POROUS	
PLATFORM BOX WIRING	ANSLUTNING TILL PLATTFORMENS	MOOTTORIKEHILÖN KOTELOJOUSITUS	CABLARE COFRET NACELA
PLATFORM CABINET	KOPPLINGSDOSA FÖR PLATTFORM	KEHILÖKOTELO	CUTIE NACELA
PLATFORM CONTROL PANEL	MANÖVERPANEL KORG	MOOTTORIVAUNUKORIN OHJAUSPÖYTÄ	PUPITRU NACELA
PLATFORM ELECTRICITY	ELEKTRICITET KORG	KORIN SÄHKÖ	ELECTRICITATE NACELA
PLATFORM SUPPORT	FÄSTE FÖR PLATTFORM	KUORMAUSLAVATUKI	SUPORT PLATFORMA
PLATFORM WITH WEIGHING	KORG MED VÄGNING	KORI, JOSSA PUNNITUS	NACELA CU CINTAR
PLATFORM WITH WEIGHING-ROTATION	KORG MED VÄGNING-ROTATION	KORI, JOSSA PUNNITUS-ROTAATIO	NACELA CU CINTAR-ROTATIV
PLUG	STICKKONTAKT	PISTOKE	FISA
PLUG	PLUGG	TULPPA	DOP, CAPAC INSURUBAT, BUSON
PLUG SEAL	PACKNING FÖR LOCK	KORKIN TIIVISTE	GARNITURA DE BUSON
PLUG SOCKET	UTTAG	OTTO	PRIZA
POINTER	PLATTA	REUNALISTA	REGLETA
PORTUGAL LABELS	PORTUGISISKA DEKALER	ETIKETIT PORTUGAL	ETICHETE PORTUGALIA
POSITION SWITCH	LÄGESBRYTARE	ASEMOINTIKYTKIN	INTRERUPATOR DE POZITIE
POSITION SWITCH	LÄGESBRYTARE	ASEMOINTIKYTKIN	INTRERUPATOR DE POZITIE
PRESSURE FILTER	TRYCKFILTER	PAINESUODATIN	FILTRE DE PRESIUNE
PRESSURE LIMITER	TRYCKBEGRÄNSARE	PAINEEN RAJOITIN	LIMITATOR DE PRESIUNE

English	Svenska	Suomi	Română
PRINTED CIRCUIT PROTECTION	TRYCKT KRETS SKYDD	PAINOPIIRI SUOJA	CIRCUIT IMPRIMAT PROTECTIE
PROTECTIVE COVER	SKYDDSKÅPA	NAISEN LAKKI JOKSEENKIN LUONNONSUOJELU	
PROTECTIVE GRID	SKYDDSGALLER	SUOJARISTIKKO	
PULLEY 1 GROOVE	REMSKIVA 1 SPÅR	VÄKIPYÖRÄ 1 KOURU	
RADIATOR	KYLARE	LÄMPÖPATTERI	RADIATOR
RAIL	SKENA	KISKO	SINA
RAPID FASTENER	SNABBKOPPLING	PIKALIITIN	
RED ARROW	RÖD PIL	PUNAINEN NUOLI	SAGEATA ROSIE
RED CLIP TERMINAL	RÖD KABELSKO MED KLÄMMOR	PUNAINEN KIINNITYSLIITIN	BORNA CLIPS ROSU
RED LIGHT INDICATOR	RÖD KONTROLLAMPA	MERKKIVALO PUNAINEN	BEC DE SEMNALIZARE ROSU
REDUCER PACKING BOX	REDUCERANDE PACKBOX	HOLKKITIIVISTEEN HIDASTIN	PRESARE GARNITURA REDUCTOR
REGULAR ORIENT. TEE CONNECTION (JIC)	RIKT. T-STYCKE, JÄMNT JIC	SUUNTAHAROITUS JIC-TASAUS	
RELAY	RELÄ	RELE	RELEU
REPAIR MANUAL	REPARATIONSHANDBOK	MANUAALINEN KORJAUS	MANUAL DE REPARATII
RETAINER	SPARRBRICKA	PIDÄTYSLAATTA	PLACA DE ANCORAJ
RETAINING BRACKET	FÄSTKRAMPA	KIINNITYSHAKA	SUPPORT DE FIXARE
REV. ORIENT. TEE CONNECTION (JIC)	RIKT. T-STYCKE, OMV. JIC	SUUNTAHAAROITUS JIC- KIEPPAUS	
REVOLVING JOINT	BÖJD FOG	KIERTÄVÄ NIVEL	
RFA LABELS	DEKALER RFA	ETIKETIT RFA	ETICHETE RFA
RIGHT HOOD	HUV HÖGER	OIKEA KANSI	CAPOTA DREAPTA
RIGHT LINK	HÖGER STAG	OIKEA TANKO	BIELETA DREAPTA
RIGHT NUT	MUTTER TILL HÖGER	OIKEA MUTTERI	PIULITA CU FILET DREAPTA
RIGHT-HAND STANDARD LUBRICATOR	SMÖRJARE STANDARD RAK	OIKEA VAKIORASVAIN	
RIGID	STYV	JÄYKKÄ	RIGID
RIM	FÄLG	VANNE	JANTA
RING	KRANS	HAMMASKEHÄ	COROANA
RING	RING	RENGAS	INEL
RING	RING	RENGAS	BUCSA
ROLLER	RULLE	RULLA	RULOU

English	Svenska	Suomi	Română
ROLLER	RULLE	TELA	ROLA
ROTARY AXLE CONNECTOR PIECE	ROT. AXEL FÖRBINDELSEDEL	PYÖRIVÄN AKSELIN YHDISTYSKAPPALE	
ROTARY JACK	ROTERANDE CYLINDER	KIERTONOSTIN	
ROTARY KNOB	VRIDKNAPP	KIERTONAPPI	BUTON ROTATIV
ROTATING JOINT CABLING	KABLAGE VRIDFOG	KYTKENTÄ - PYÖRÖTIIVISTE	
ROTATING JOINT STOP	STOPP AV VRIDFOG	PYÖRIVÄN LIITOKSEN PYSÄYTYS	OPRIRE CUPLAJ ROTATIV
ROTATION AXIS	ROTATIONSAXEL	PYÖRINTÄAKSELI	AX DE ROTATIE
ROTATION DETECTOR PAD	FOT FÖR DETEKTERING AV ROTATION	PYÖRINNÄNHAVAINNOINTIJAL AS	PATINA DETECTOR ROTATIE
RUBBER WASHER	FJÄDERBRICKA	JOUSTOLAATTA	SAIBA ELASTICA
SAFETY MANUAL	SÄKERHETSHANDBOK	TURVALLISUUSOHJEKIRJA (SAFETY MANUAL)	
SCREW	SKRUV	RUUVI	SURUB
SCREW COLLAR	SKRUVKRAGE	RUUVIKAULAIN	COLIER CU SURUB
SEAL	PACKNING	TIIVISTE	GARNITURA
SEAL RING	TÄTNINGSRING	TIIVISTYSRENGAS	INEL/BUCSA DE ETANSARE
SELF-LOCKED NUT	SJÄLVVLÄSANDE MUTTER	ITSEJARRUTTAVA MUTTERI	PIULITA CU AUTOFRINARE
SELF-STOPPING METAL NUT	SJÄLVVLÄSANDE METALLMUTTER	METALLINEN ITSEJARRUTUSMUTTERI	
SEMI-FLANGE	HALVBRO	PUOLILAIPPA	
SENSOR	GIVARE	ANTURI	CAPTATOR
SENSOR STOP	STOPP AV GIVARE	ANTURIN PYSÄYTYS	OPRIRE CAPTOR
SENSOR SUPPORT	STÖDFÄNGARE	ANTURITUKI	
SEPARATOR	SEPARATOR	EROTTAJA	SEPARATOR
SET SCREW	STÄLLSKRUV	SÄÄTÖRUUVI	SURUB DE REGLAJ
SHAFT PIN	LÄSRING FÖR BULT	VÄLIHAKA-AKSELI	ROLE AC
SHEATH	KANAL	VAIPPA	CANAL
SHEET METAL SUPPORT	STÖDPLÅT	TUKILEVY	
SIDE PAD SUPPORT	FÄSTE SIDOFOT	KANNATIN JALAS SIVU	
SILENCER	LJUDDÄMPARE	PAKOPUTKI	VAS DE ESAPAMENT
SILENTBLOC	SILENTBLOCK	KUMINIVEL	AMORTIZOR DE ZGOMOT
SINGLE-AXIS CONTROLLER	MANIPULATOR 1 AXEL	KYTKIN 1 AKSELI	MANIPULATOR 1 AXA
SINGLE-POLE TOGGLE SWITCH	INTERRUPTEUR UNIPOLAIRE À MED SPAK	VIVULLA VARUSTETTU YKSINAPAINEN KYTKIN	INTRERUPATOR UNIPOLAR LA LEVIER

English	Svenska	Suomi	Română
SLEEVE	SKARVMUFF	HOLKKI	MANSON
SLEW RING	RIKTNINGSKRANS	SUUNTAUKSEN HAMMASKEHÄ	COROANA DE ORIENTARE
SLEWING ROD	INSTÄLLNINGSSPINDEL	OHJAUSKARA	BROSA DE ORIENTARE
SLIDING BAR	SKJUTBAR STÄNG	LUISTINTANKO	
SLING FASTENER	SLINGFÄSTE	NOSTOSILMUKKOJEN KIINNITIN	SUSTINERE CABLU DE LEGATURA
SLOTTED SCREW	KLUVEN SKRUV	HALKAISTU RUUVI	
SMOOTH MALE SLOT	SLÄT YTTERKÄPA	SILEÄ UROSSUOJUS	PLACA NETED
SNIFFER	SNYFTVENTIL	HUOHOTIN	RECIPIENT (BUTELIE) PENTRU AER
SNIFFING VALVE SUPPORT	FASTE REGLERVENTIL	TUULETUSPUTKEN TUKI	
SOCKET	HYLSA	HOLKKI	DULIE, SOCLU
SOLENOID VALVE	MAGNETVENTIL	SÄHKÖVENTTIILI	ELECTRO-VALVA
SPAIN LABELS	SPANSKA DEKALER	ETIKETIT ESPANJA	ETICHETE SPANIA
SPARE PARTS CATALOGUE	RESERVDELSKATALOG	LUETTELO PR	CATALOG
SPIRAL SHEATH	SPIRALHÖLJE	SPIRAALISUOJA	
SPOTLIGHT	STRÅLKÄSTARE	KUVANHEITIN	PROIECTOR
SPRING WASHER	FJÄDERRING	JOUSILAATTA	SAIBA ARCUITOARE/ELASTICA
STARTER	STARTMOTOR	KÄYNNISTIN	DEMAROR
STARTING BATTERY	STARTBATTERI	KÄYNNISTYSPARISTO	ACUMULATOR DE PORNIRE
STEERING BAR	LÄNKSTÄNG	OHJAUSTANKO	BARA DE DIRECTIE
STEERING BAR AIR CYLINDER	STYRSTÄNGSCYLINDER	NOSTAA VÄKIVIVULLA AISA JOKSEENKIN HAARA	
STEERING ELECTROVALVE	MAGNETVENTIL STYRNING	MAGNEETTIVENTTIILI SUUNTA	ELECTRO DIRECTIE
STEERING PIN SLOT	AXEL FÖR STYRKÄPA	OHJAUKSEN SUOJUSAKSELI	AX CAP DE DIRECTIE
STEERING YOKE	STYRVÄXELKÄPA	OHJAIMEN SUOJUS	CAP DE DIRECTIE
STOP	ANSLAG	RAJOITIN	PIEDICA OPRITOR
STOP WASHER	LÄSFJÄDER	PYSÄYTYSLAATTA	SAIBA/RONDELA DE SIGURANTA
STRENGTHENER	FÖRSTÄRKNING	VAHVIKE	INTARIRE
SUPPLY	MÄTNING	SYÖTTÖ	ALIMENTARE
SUPPORT WASHER	STÖDBRICKA	OHUT VIIPALE	
SWEDEN LABELS	DEKALER SVERIGE	ETIKETTI RUOTSI	
SWIVEL ARMS	VRIDBARA ARMAR	NIVELÖITY VARSII	
TELESCOPE	TELESKOP	TELESKOOPPI	
TELESCOPE REAR PAD	PATIN ARRIERE TELESCOPE	TELESKOOPIN TAKAJALAS	

English	Svenska	Suomi	Română
TELESCOPIC ACTION JACK	DOMKRAFT FÖR SAMMANDRAGNING	TELESKOOPPISYLINTERI	CRIC DE LEGATURA TELESCOPICA
TELESCOPIC BOOM	TELESKOPISK KRANARM	TELESKOOPPIPUOMI	SAGEATA (BRAT) TELESCOPIC
TELESCOPING ELECTROVALVE	MAGNETVENTIL TELESKOPRÖRELSE	MAGNEETTIVENTTIILI TELESKOOPPI	ELECTRO
TERMINAL PARTITION BLOCK	SLUTVÄGGSBLOK	VÄLISEINÄLOHKO PÄÄTE	BLOC ÎNCHIDERE TERMINALA
TERRESTRIAL INTERFACE BLOCK	JORDANSLUTNINGSBLOK	MAALIITOSLOHKO	BLOC DE LEGATURA LA PAMÂNT
THERMAL MOTOR SUPPORT	FÄSTE, FÖRBRÄNNINGSMOTOR	LÄMPÖMOOTTORIN TELINE	
THERMAL MOTOR UNIT + PUMP	AGGREGAT MED FÖRBRÄNNINGSMOTOR + PUMP	SITOA KIMPUKSI AIHE + PUMPPU	
THERMAL SWITCH	TERMOKONTAKTOR	LÄMPÖKOSKETIN	TERMO CONTACTOR
THIN NUT	NEDRE MUTTER	ALAMUTTERI	PIULITA JOS
THREADED ROD	GÅNGAD STÅNG	KIERREVARSI	TIJA FILETATA
THRUST COLLAR	STOPPRING	RAJOITINRENGAS	BUCSA OPRITORULUI
THRUST WASHER	TRYCKBRICKA	RAJOITINLAATTA	INEL OPRITOR/LIMITATOR
TIGHTENING COLLAR	SLANGKLAMMA	LETKUNKIRISTIN	COLIER DE STRINGERE
TIGHTENING IRON	FASTSPÄNNINGSPLÅT	KIRISTYSLAATTA	PLACA DE STRANGERE
TIGHTENING PAD	SPÄRRFOT	KIRISTYSKOUKKU	PATINA DE STRĂNGERE
TILT DETECTION DEVICE BOX	STYRBOX FÖR DETEKTION AV LUTNING	KALTEVUUDEN ILMAISINLOKERO	CUTIE DETECTARE INCLINARE
TILT DETECTOR CABLING	LUTNINGSKABLAR	KAPELOIDA	
TOOTH LOCK WASHER	TANDAD LÅSBRICKA	HAMMASLAATTA	INEL DINTAT
TOP ARM	HÖG ARM	YLÄPUOMI	BRAT INALT
TOP COVER	HÖGER HUV	YLÄSUOJUS	CARCASA SUPERIOARA
TOP PANEL	ÖVRE PANEL	YLAOHJAUSPÖYTÄ	PUPITRU INALT
TOP TIE ROD	ÖVRE DRAGBULT	YLÄVETOTANKO	TIRANT SUS/INALT
TRANSPARENT SHEET	GENOMSKINLIG FILM	LÄPIKUULTAVA LEVY	FOLIE TRANSPARENTA
TRAVEL ELECTROVALVE	MAGNETVENTIL FÖRFLYTTNING	MAGNEETTIVENTTIILI SIIRTO	ELECTRO TRANSLATIE
TRUNKING	RÖR	KOURU	PALNIE
TURN KNOB HEAD	HUVUD PÅ VRIDKNAPP	PYÖRÖNAPIN PÄÄ	CAP DE BUTON ROTATIV
TURNTABLE BOX	CHASSISKÅP	KÄÄNTÖTORNIKAAPPI	LACAS TURELA
TURNTABLE BOX DRILLING	HÅL I CHASSISKÅP	ALAVAUNUN KAAPIN POROUS	
TURNTABLE ELECTRICITY	ELEKTRICITET CHASSI	ALAVAUNUN SÄHKÖ	ELECTRICITATE TURELA
TURRET	SVÄNGSKIVA	TORNI	TURELA

English	Svenska	Suomi	Română
TURRET COWLING	HUV FÖR SVANGSKIVA	TORNIN SUOJAKOTELO	RASTURNARE TURELA
TURRET FRAME	CHASSI FÖR SVANGSKIVA	TORNIN RUNKO	SASIU TURELA
TURRET HYDRAULIC INSTALLATION	HYDRAULISK INSTALLATION SVÄNGSKIVA	TORNIN HYDRAULIIKKA- ASENNUS	INSTALATIE HIDRAULICA TURELA
TURRET/BOTTOM ARM PIN	AXEL FÖR UNDER ARM / SVÄNGSKIVA	ALAPUOMIN AKSELI / TORNI	AX BRAT DE JOS/TURELA
TURRET/BOTTOM TIE ROD PIN	AXEL FÖR UNDER DRAGBULT / SVÄNGSKIVA	ALAVETOTANGON AKSELI / TORNI	AX TIRANT DE JOS/TURELA
UNION PIECE	FÖRBINDNING	LIITOS	LEGATURA
UNION PIECE JIC	STABIL FÖRBINDNING JIC	SAMANARVOINEN LIITOS JIC	
UNION PIECE T.C JIC	STABIL FÖRBINDNING T.C JIC	SAMANARVOINEN LIITOS T.C JIC	
UPPER PENDULAR ARM	ÖVRE SVÄNGARM	YLÄVARSI	
USA LABELS	ETIKETTER USA	ETIKETIT USA	
USA MECHANICAL PART	MEKANISK UTRUSTNING USA	MEKAANINEN OSA USA	PARTE MECANICA USA
VALVE	KRAN	HANA	ROBINET
VALVE	VENTIL	ESTOLÄPPÄ	SUPAPA CLAPETA (DE RETINERE)
VEE-BELT	KILREM	TRAPETSINMUOTOINEN HIHNA	CUREA TRAPEZOIDALA
VOLTAGE LABEL	DEKAL "SPÄNNING"	ETIKETTI "JÄNNITE"	
WARRANTY ACTIVATION LABEL	DEKAL "AKTIVERING AV GARANTI"	TARRA "TAKUUN AKTIVOINTI"	ETICHETA "ACTIVITATE GARANTIE"
WASHER	BRICKA	LAATTA	RONDELA SAIBA INEL
WEAR PAD	SLITYTA	KISKOLUISTIN	PATINA DE UZURA
WEARING (OF) HARNESS	HARNESK	VALJAAT	
WEARING (OF) SAFETY HARNESS	HARNESKPORT	VALJASTUKI	
WHEEL NUT	HJULMUTTER	PYÖRÄMUTTERI	PIULITA DE ROATA
WHEEL REDUCER	REDUKTIONSVAXEL FÖR HJUL	PYÖRÄVALITYS	REDUCTOR DE ROATA
WHEELS	HJUL	PYÖRÄT	ROTI
WHITE DIESEL	VIT DIESELÖLJA	DIESELÖLJY VALKOINEN	BENZINA ALBA
WIDE BASKET	STOR KORG	EVÄSKORI VAPAUTTAA	
WIRING HARNESS CABLING	KABELMATTÄ	KIMPUN KAAPELOINTI	CABLARE FASCICUL
WOODRUFF KEY	PARALLELL KIL	PITKITTÄISKIILA	PANA PARALELA
WORK HEADLIGHT	ARBETSBELYSNING	TYÖLAMPPU	

